

УПОРЫ ГАЕЧНЫЕ ДЛЯ БОРШТАНГ И РАСТОЧНЫХ ОПРАВОК

КОНСТРУКЦИЯ

Издание официальное

БЗ 10—98

ИПК ИЗДАТЕЛЬСТВО СТАНДАРТОВ
Москва

УПОРЫ ГАЕЧНЫЕ ДЛЯ БОРШТАНГ
И РАСТОЧНЫХ ОПРАВОК

Конструкция

ГОСТ
15514—70Nut stops for boring bars and boring arbors.
Design

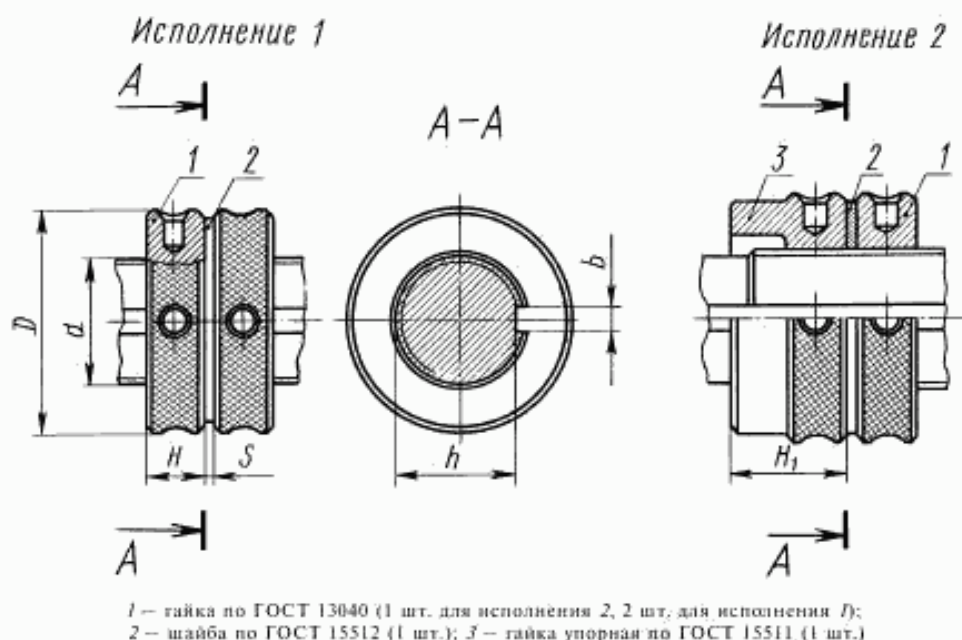
ОКП 39 2800

Дата введения 01.01.71

1. Настоящий стандарт распространяется на гаечные упоры, применяемые в борштангах и расточных оправках.

(Измененная редакция, Изм. № 1).

2. Размеры гаечных упоров должны соответствовать указанным на чертеже и в таблице.



Издание официальное



Перепечатка воспрещена

© ИПК Издательство стандартов, 1999
Переиздание с Изменениями

мм

Номинальный диаметр резьбы d	Шаг резьбы	D	H	H_1	s	b	h
10	1,0	26	8	—	2,0	3	9
12		28					11
14		30					13
16		32					15
18		34					17
20		36	10			19	
22		38				21	
24		42				23	
27		45				26	
30		52				20	27
33	55	30					
36	60	33					
39	63	36					
42	65	39					
45	75	22	42				
48	80		45				
52	90		14	48			
56	105			52			
60	110			56			
64	120	16		60			
72	125			68			
76	130		72				
80	140		32	76			
85	150			81			
90	160			86			
95	170			91			
100	180			18	96		
110	190		—		106		

3. Допуск симметричности паза относительно оси борштанги — 0,2 мм.
 4. Неуказанные предельные отклонения размеров: H14, h14, $\pm \frac{f_2}{2}$.
 5. Резьба метрическая — по ГОСТ 24705. Поле допуска резьбы — 6g по ГОСТ 16093.
- 3—5. (Измененная редакция, Изм. № 2).

ИНФОРМАЦИОННЫЕ ДАННЫЕ

1. РАЗРАБОТАН И ВНЕСЕН Министерством станкостроительной и инструментальной промышленности СССР

РАЗРАБОТЧИКИ

В.В. Андреев, Е.М. Коваленко, В.Д. Поляков, А.З. Старосельский, О.Ф. Хмунина

2. УТВЕРЖДЕН И ВВЕДЕН В ДЕЙСТВИЕ Постановлением Комитета стандартов, мер и измерительных приборов при Совете Министров СССР от 13.02.70 № 163

3. ВЗАМЕН МН 2677—61; МН 2678—61

4. ССЫЛОЧНЫЕ НОРМАТИВНО-ТЕХНИЧЕСКИЕ ДОКУМЕНТЫ

Обозначение НТД, на который дана ссылка	Номер пункта
ГОСТ 13040—67	2
ГОСТ 15511—70	2
ГОСТ 15512—70	2
ГОСТ 16093—81	5
ГОСТ 24705—81	5

5. Проверен в 1989 г. Ограничение срока действия снято Постановлением Госстандарта от 30.01.90 № 123

6. ПЕРЕИЗДАНИЕ (февраль 1999 г.) с Изменениями № 1, 2, утвержденными в марте 1980 г., январе 1990 г. (ИУС 5—80, 5—90)

Редактор *Р.Г. Говердовская*
 Технический редактор *Л.А. Кузнецова*
 Корректор *А.С. Черноусова*
 Компьютерная верстка *С.В. Рябовой*

Изд. лиц. № 021007 от 10.08.95. Слано в набор 17.03.99. Подписано в печать 30.03.99. Усл.печ.л. 0,47. Уч.-изд.л. 0,35.
 Тираж 145 экз. С 2423. Зак. 806.

ИПК: Издательство стандартов, 107076, Москва, Колодезный пер., 14.
 Набрано в Издательстве на ПЭВМ
 Калужская типография стандартов, ул. Московская, 256.
 ПЛР № 040138