

**СЕКЦИИ КОНВЕЙЕРОВ РОЛИКОВЫХ
НЕПРИВОДНЫХ ПЕРЕНОСНЫХ ОБЩЕГО
НАЗНАЧЕНИЯ**

ТИПЫ. ОСНОВНЫЕ ПАРАМЕТРЫ И РАЗМЕРЫ

Издание официальное



Москва
СтандартИнформ
2008

СЕКЦИИ КОНВЕЙЕРОВ РОЛИКОВЫХ НЕПРИВОДНЫХ
ПЕРЕНОСНЫХ ОБЩЕГО НАЗНАЧЕНИЯГОСТ
15516—76

Типы. Основные параметры и размеры

Roller non-powered conveyors sections. Portable
conveyors. Types. Main performance and sizesВзамен
ГОСТ 15516—70

МКС 53.040.10

Постановлением Государственного комитета стандартов Совета Министров СССР от 30 января 1976 г. № 265
дата введения установлена

01.01.77

Ограничение срока действия снято Постановлением Госстандарта СССР от 10.07.91 № 1235

1. Настоящий стандарт распространяется на секции роликовых неприводных переносных конвейеров общего назначения из металла и неметаллических материалов с цилиндрическими и коническими роликами, применяемые для транспортирования тарно-штучных грузов в горизонтальном или наклонном направлениях.

2. Секции должны изготавливаться следующих типов:

1 — прямолинейные;

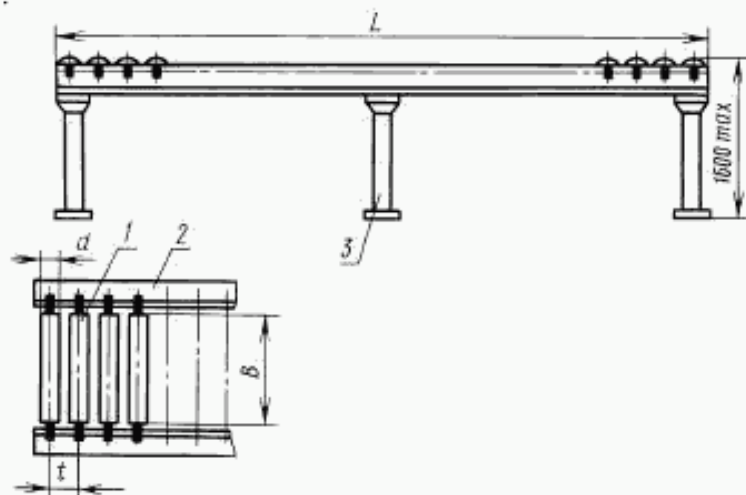
2 — криволинейные.

3. Секции должны изготавливаться следующих исполнений:

1 — однорядные;

2 — многорядные.

4. Основные параметры и размеры секций типа 1 должны соответствовать указанным на черт. 1 и в табл. 1.



1 — ролик; 2 — рама; 3 — стойка

Черт. 1

Издание официальное

Перепечатка воспрещена.



Издание (май 2006 г.) с Изменением № 1, утвержденным в октябре 1986 г. (ИУС 1—87).

© Издательство стандартов, 1976

© Стандартиформ, 2006

Размеры в мм

В	Диаметр ролика <i>d</i>		<i>l</i>	<i>L</i>	Допускаемая статическая нагрузка, кгс (Н), не более		Масса 1 м длины секции конвейера, кг, не более
	обработанного	необработанного			на ролик	на 1 м длины секции конвейера	
60	40	42	50	800	63(620)	100(980)	18
				1520			
				3040			
			80	800			
				1520			
				3040			
	57	60	80	800	125(1225)	250(2450)	44
				1520			
				3040			
			160	800			
				1520			
				3040			
100	40	42	50	800	63(620)	100(980)	22
				1520			
				3040			
			80	800			
				1520			
				3040			
	57	60	80	800	125(1225)	250(2450)	48
				1520			
				3040			
			160	800			
				1520			
				3040			
160	40	42	50	800	63(620)	100(980)	26
				1520			
				3040			
			80	800			
				1520			
				3040			
	57	60	80	800	125(1225)	250(2450)	48
				1520			
				3040			
			160	800			
				1520			
				3040			
200	40	42	50	800	40(390)	100(980)	30
				1520			
				3040			
			80	800			
				1520			
				3040			
	57	60	80	800	80(785)	250(2450)	52
				1520			
				3040			

Размеры в мм

В	Диаметр ролика d		t	L	Допускаемая статическая нагрузка, кгс (Н), не более		Масса 1 м длины секции конвейера, кг, не более				
	обработанный	необработанный			на ролик	на 1 м длины секции конвейера					
200	57	60	160	800	80(785)	250(2450)	40				
				1520							
				3040							
250	40	42	50	800	40(390)	100(980)	35				
				1520							
				3040							
			80	800			80(785)	250(2450)	52		
				1520							
				3040							
	57	60	160	800	80(785)	250(2450)	40				
				1520							
				3040							
			50	42			50	800	40(390)	100(980)	35
								1520			
								3040			
80	42	80	800	80(785)	250(2450)	60					
			1520								
			3040								
		160	42			80	800	63(620)	250(2450)	44	
							1520				
							3040				
400	40	42	50	800	32(315)	100(980)	48				
				1520							
				3040							
			80	42			80	800	63(620)	250(2450)	35
								1520			
								3040			
	57	60	160	800	63(620)	250(2450)	66				
				1520							
				3040							
			50	42			50	800	32(315)	100(980)	58
								1520			
								3040			
80	42	80	800	32(315)	100(980)	40					
			1520								
			3040								

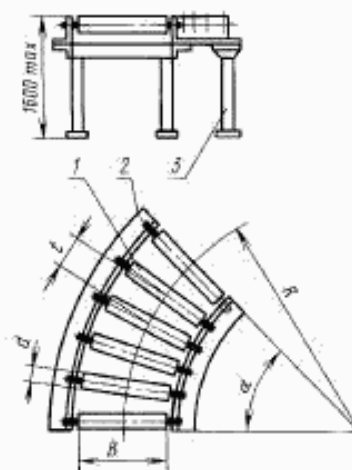
Размеры в мм

В	Диаметр ролика d		t	L	Допускаемая статическая нагрузка, кгс (Н), не более		Масса 1 м длины секции конвейера, кг, не более
	обработанный	необработанный			на ролик	на 1 м длины секции конвейера	
500	57	60	80	800	63(620)	250(2450)	70
				1520			
				3040			
			160	800			
				1520			
				3040			
630	40	42	50	800	32(315)	100(980)	66
				1520			
				3040			
			80	800			
				1520			
				3040			
	57	60	80	800	63(620)	250(2450)	80
				1520			
				3040			
			160	800			
				1520			
				3040			

Пример условного обозначения секции типа 1 роликового переносного конвейера шириной $B = 60$ мм, диаметром ролика $d = 40$ мм, шагом ролика $t = 50$ мм и длиной секции $L = 800$ мм:

Секция 1—60—40—50—800 ГОСТ 15516—76

5. Основные параметры и размеры секций типа 2 должны соответствовать указанным на черт. 2 и в табл. 2.



1 — ролик; 2 — рама; 3 — стойка

Черт. 2

Примечание к черт. 1 и 2: Чертежи не определяют конструкции секции.

Размеры в мм

В	Диаметр ролика d		t	R	α , угловые градусы	Допускаемая статическая нагрузка, кгс (Н), не более		Масса 1 м длины секции конвейера, кг, не более
	обрабо- танного	необрабо- танного				на ролик	на 1 м длины секции конвейера	
60	40	42	60	500	—	63(620)	100(980)	18
					45			
					—			
			90					
			—					
			—					
	80	60	80		—	125(1225)	250(2450)	44
					45			
					—			
			90					
			—					
			—					
100	40	42	60	630	—	63(620)	100(980)	22
					45			
					—			
			90					
			—					
			—					
	80	60	80		—	125(1225)	250(2450)	48
					45			
					—			
			90					
			—					
			—					
160	40	42	60	800	—	63(620)	100(980)	28
					45			
					—			
			90					
			—					
			—					
	80	60	80		—	125(1225)	250(2450)	48
					45			
					—			
			90					
			—					
			—					
200	40	42	60	1000	—	40(390)	100(980)	32
					45			
					—			
			90					
			—					
			—					
	80	60	80		—	80(785)	250(2450)	52
					45			
					—			
			90					
			—					
			—					

Размеры в мм

В	Диаметр ролика d		l	R	α, угловые градусы	Допускаемая статическая нагрузка, кгс (Н), не более		Масса 1 м длины секции конвейера, кг, не более
	обрабо- танного	необрабо- танного				на ролик	на 1 м длины секции конвейера	
250	40	42	60	1000	—	40(390)	100(980)	35
					45			
					—			
			90					
			—					
			—					
	80	60	80		45	80(785)	250(2450)	52
					—			
					90			
					—			
57	60	80	45	80(785)	250(2450)	52		
315	40	42	60	1250	—	40(390)	100(980)	40
					45			
					—			
			90					
			—					
			—					
	80	60	80		45	80(785)	250(2450)	62
					—			
					90			
					—			
57	60	80	45	80(785)	250(2450)	62		
400	40	42	60	2000	—	32(315)	100(980)	48
					45			
					—			
			90					
			—					
			—					
	80	60	80		45	63(620)	250(2450)	66
					—			
					90			
					—			
57	60	80	45	63(620)	250(2450)	66		
500	40	42	60	2000	—	32(315)	100(980)	58
					45			
					—			
			90					
			—					
			—					
	80	60	80		45	63(620)	250(2450)	70
					—			
					90			
					—			
57	60	80	45	63(620)	250(2450)	70		

Размеры в мм

В	Диаметр ролика d		t	R	α , угловые градусы	Допускаемая статическая нагрузка, кгс (Н), не более		Масса 1 м длины секции конвейера, кг, не более
	обрабо- танного	необрабо- танного				на ролик	на 1 м длины секции конвейера	
630	40	42	60	2000	—	32(315)	100(980)	66
					45			
					—			
			90					
			—					
			45					
	80	60	80		—	63(620)	250(2450)	80
					45			
					—			
	57	60	80		90			
					—			
					45			

Примечание. Для конических роликов указан больший диаметр.

Пример условного обозначения секции типа 2 роликового переносного конвейера шириной $B = 60$ мм, диаметром ролика $d = 40$ мм, шагом ролика $t = 60$ мм, радиусом кривизны $R = 500$ мм и углом поворота $\alpha = 30^\circ$.

Секция 2—60—40—60—500—30 ГОСТ 15516—76

4, 5. (Измененная редакция, Изм. № 1).

6. Многорядные секции следует собирать из однорядных.

Редактор *Р.Г. Говердовская*
Технический редактор *О.Н. Власова*
Корректор *М.И. Першина*
Компьютерная верстка *В.И. Грищенко*

Подписано в печать 24.05.2006. Формат 60×84¹/₈. Бумага офсетная. Гарнитура Таймс. Печать офсетная. Усл. печ. л. 0,93.
Уч.-изд. л. 0,90. Тираж 29 экз. Зак. 154. С 2872.

ФГУП «Стандартинформ», 123995 Москва, Гранатный пер., 4.
www.gostinfo.ru info@gostinfo.ru
Набрано и отпечатано во ФГУП «Стандартинформ».