

УСТРОЙСТВА ГРУЗОЗАХВАТНЫЕ ДЛЯ ПРОИЗВОДСТВЕННОЙ ТАРЫ

ТИПЫ

Издание официальное

БЗ 10—98

ИПК ИЗДАТЕЛЬСТВО СТАНДАРТОВ
Москва

УСТРОЙСТВА ГРУЗОЗАХВАТНЫЕ
ДЛЯ ПРОИЗВОДСТВЕННОЙ ТАРЫ

Типы

ГОСТ
15539—81

Grapples for industrial containers:
Types

Дата введения 01.01.82

1. Настоящий стандарт распространяется на грузозахватные устройства грузоподъемностью от 0,1 до 3,2 т включительно, предназначенные для механизированного перемещения грузов в производственной таре типа 1 исполнений 1—4, типа 2 по ГОСТ 14861 и поддонах по ГОСТ 9570 и ГОСТ 9078 подъемно-транспортными машинами и механизмами прерывного действия общего назначения.

Стандарт не распространяется на специальные грузозахватные устройства для других видов тарно-штучных грузов.

Все требования настоящего стандарта являются обязательными, за исключением требований приложений 1—4.

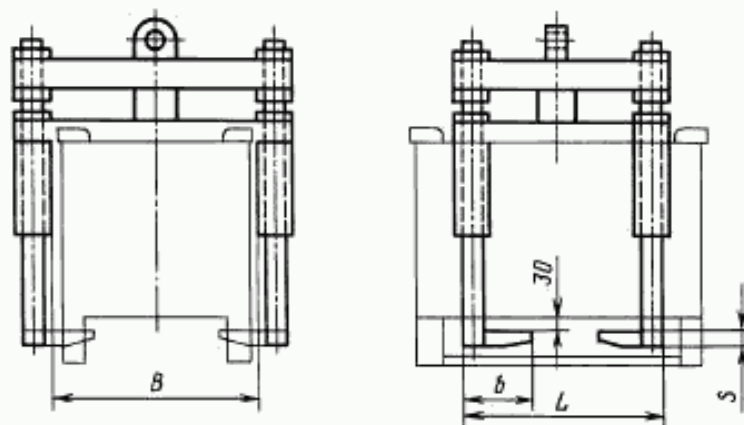
(Измененная редакция, Изм. № 1, 2).

2. Стандарт устанавливает четыре типа грузозахватных устройств:

- 1 — с лапами;
- 2 — с вилами;
- 3 — рычажно-клешевые;
- 4 — с крюками.

3. Основные параметры и размеры грузозахватных устройств типа 1 должны соответствовать указанным на черт. 1 и в табл. 1 и 3.

Тип 1



Черт. 1

Примечание. Чертеж не определяет конструкцию грузозахватных устройств.

Издание официальное

Перепечатка воспрещена

★

© Издательство стандартов, 1981
© ИПК Издательство стандартов, 1999
Периздание с Изменениями

Таблица 1

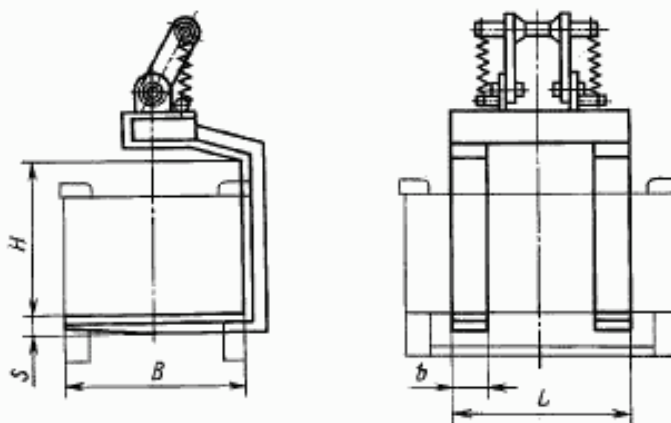
Размеры, мм			
L	B	Грузоподъемность, т	Масса, кг, не более
400	450	0,05; 0,10; 0,16; 0,25; 0,50	103
450	670	0,25; 0,50; 1,00	207
670	850	0,25; 0,50; 1,00; 2,00; 3,20	400
	1060		
710	1300	2,00; 3,20	400
1000	1060	0,50; 1,00; 2,00; 3,20	
	1250		

Пример условного обозначения грузозахватного устройства типа 1 с $L = 400$ мм, $B = 450$ мм, грузоподъемностью 0,50 т:

Устройство грузозахватное 1-40-45-0,50 ГОСТ 15539—81

4. Основные параметры и размеры грузозахватных устройств типа 2 должны соответствовать указанным на черт. 2 и в табл. 2 и 3.

Тип 2



Черт. 2

Примечание. Чертеж не определяет конструкцию грузозахватных устройств.

Таблица 2

Размеры, мм					
L	B	H	Грузоподъемность, т	Масса, кг, не более	
				Тип 2	Тип 3
400	400	360	0,05; 0,10; 0,16; 0,25; 0,50	47	49
		450			
		560			
450	600	560	0,25; 0,50; 1,00	117	99
		710			
		900			
		1120			
		1250			

Продолжение табл. 2

Размеры, мм

L	B	H	Грузоподъемность, т	Масса, кг, не более	
				Тип 2	Тип 3
670	800	560	0,25; 0,50; 1,00; 2,00; 3,20	350	
		710			
		900			
		1120			
	1000	710			
		900			
		1120			
		1250			
710	1200	1400	2,00; 3,20		
1000	1000	710	0,50; 1,00; 2,00; 3,20		
		900			
		1120			
		1250			

Таблица 3

Грузоподъемность, т	S, мм, не более	b, мм, не более
0,05—0,25	30	80
0,50		120
1,00	40	150
2,00		
3,20	50	

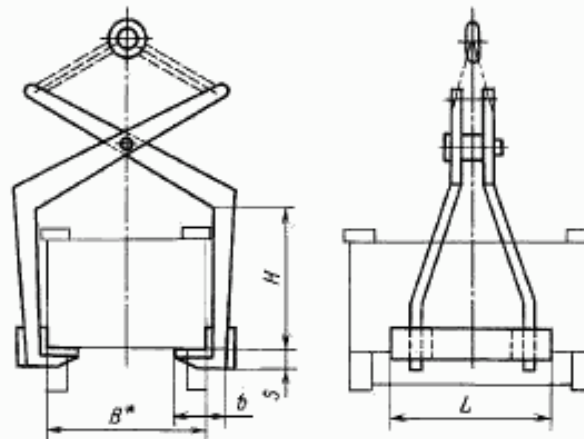
Пример условного обозначения грузозахватного устройства типа 2 с $L = 450$ мм, $B = 600$ мм, $H = 560$ мм и грузоподъемностью 0,25 т:

Устройство грузозахватное 2-45-60-56-0,25 ГОСТ 15539—81

3, 4. (Измененная редакция, Изм. № 1, 2).

5. Основные параметры и размеры грузозахватных устройств типа 3 должны соответствовать указанным на черт. 3 и в табл. 2 и 3.

Тип 3



* В рабочем положении.

Черт. 3

Примечание. Чертеж не определяет конструкцию грузозахватных устройств.

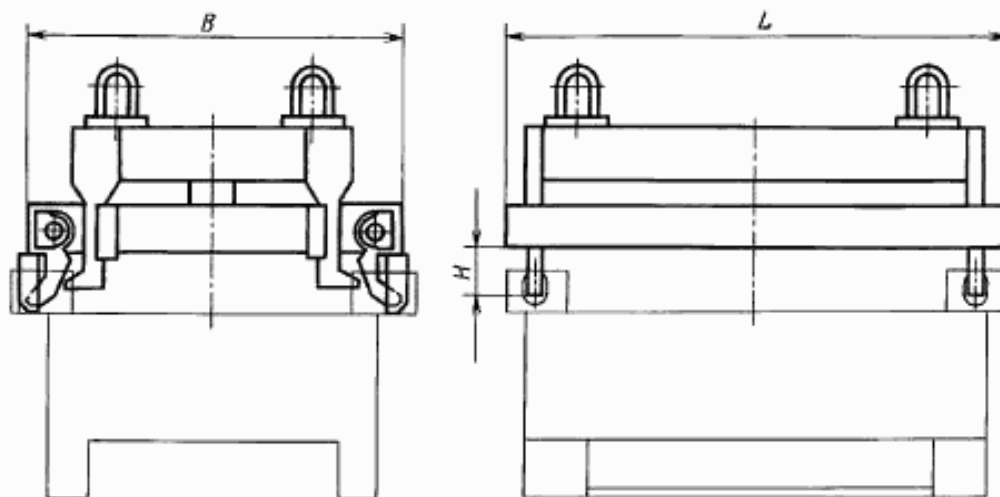
С. 4 ГОСТ 15539—81

Пример условного обозначения грузозахватного устройства типа 3 с $L = 450$ мм, $B = 600$ мм, $H = 900$ мм и грузоподъемностью 0,50 т:

Устройство грузозахватное 3-45-60-90-0,50 ГОСТ 15539—81

6. Основные параметры и размеры грузозахватных устройств типа 4 должны соответствовать указанным на черт. 4 и в табл. 4.

Тип 4



Черт. 4

Примечание. Чертеж не определяет конструкцию грузозахватных устройств.

Таблица 4

Размеры, мм

L	B	H , не менее	Грузоподъемность, т	Масса, кг, не более
600	400	100	0,05; 0,10; 0,16; 0,25; 0,50	40
800	600		0,25; 0,50; 1,00	90
1000	800		0,25; 0,50; 1,00; 2,00	117
1200	1000		0,25; 0,50; 1,00; 2,00; 3,20	200
1600				

Пример условного обозначения грузозахватного устройства типа 4 с $L = 1200$ мм, $B = 1000$ мм и грузоподъемностью 1,00 т:

Устройство грузозахватное 4-120-100-1,00 ГОСТ 15539—81

(Измененная редакция, Изм. № 1, 2).

7. Таблицы применения грузозахватных устройств для тары и поддонов даны в приложениях 1—4.

Применение грузозахватных устройств типа 1 для тары и поддонов

Размеры, мм

Грузоподъемность, т	Устройство грузозахватное		Тара типа 1 исполнений 1—4 по ГОСТ 14861		Тара типа 2 по ГОСТ 14861		Поддон ящичный и стоечный по ГОСТ 9570	
	L	B	L	B	L	B	L	B
0,05 0,10 0,16 0,25 0,50	400	450	600	400	600	400	—	—
0,25 0,50 1,00	450	670	800	600	800	600	—	—
0,25 0,50 1,00 2,00 3,20	670	850	1000	800	1000	800	1240	835 840
0,25 0,50 1,00 2,00 3,20	670	1060	1200	800	1200	800	—	—
2,00 3,20	710	1300	—	—	—	—	1840 1640	1240
0,50 1,00 2,00 3,20	1000	1060	1600	1000	1600	1000	—	—
1,00 2,00 3,20	1000	1250	1600	1200	1600	1200	—	—

Применение грузозахватных устройств типа 2 для тары и поддонов

Размеры, мм

Грузоподъемность, т	Устройство грузозахватное		Тара типа 1 исполнений 1—4 по ГОСТ 14861		Тара типа 2 по ГОСТ 14861		Поддон ящичный и стоечный по ГОСТ 9570		Поддон плоский по ГОСТ 9078	
	L	B	L	B	L	B	L	B	L	B
0,05 0,10 0,16 0,25 0,50	400	400	600	400	600	400	—	—	—	—
0,25 0,50 1,00	450	600	800	600	800	600	—	—	—	—
0,25 0,50 1,00 2,00 3,20	670	800	1000 1200	800	1000 1200	800	1240	835 840	1200	800 1000
0,25 0,50 1,00 2,00 3,20	670	1000	1200	1000	1200	1000	1240	1040	—	—
2,00 3,20	710	1200	—	—	—	—	1640 1840	1240	1600 1800	1200
0,50 1,00 2,00 3,20	1000	1000	1600	1000	1600	1000	—	—	—	—

Применение грузозахватных устройств типа 3 для тары и поддонов

Размеры, мм

Грузоподъемность, т	Устройство грузозахватное		Тара типа 1 исполнений 1—4 по ГОСТ 14861		Тара типа 2 по ГОСТ 14861		Поддон ящичный и стоечный по ГОСТ 9570		Поддон плоский по ГОСТ 9078	
	L	B	L	B	L	B	L	B	L	B
0,05 0,10 0,16 0,25 0,50	400	400	600	400	600	400	—	—	—	—
0,25 0,50 1,00	450	600	800	600	800	600	—	—	—	—
0,25 0,50 1,00 2,00 3,20	670	800	1000 1200	800	1000 1200	800	1240	835 840	1200	800 1000
0,25 0,50 1,00 2,00 3,20	670	1000	1200	1000	1200	1000	1240	1040	—	—
2,00 3,20	710	1200	—	—	—	—	1640 1840	1240	1600 1800	1200
0,50 1,00 2,00 3,20	1000	1000	1600	1000	1600	1000	—	—	—	—

Применение грузозахватных устройств типа 4 для тары

Размеры, мм

Грузоподъемность, т	Устройство грузозахватное		Тара типа 1 исполнений 1—4 по ГОСТ 14861		Тара типа 2 по ГОСТ 14861	
	<i>L</i>	<i>B</i> , не менее	<i>L</i> ₁ , не более	<i>B</i> ₁ , не более	<i>L</i> ₁ , не более	<i>B</i> ₁ , не более
0,05 0,10 0,16 0,25 0,50	600	400	620	420	620	420
0,25 0,50 1,00	800	600	840	640	840	640
0,25 0,50 1,00 2,00	1000	800	1040	840	1040	840
0,25 0,50 1,00 2,00 3,20	1200 1600	1000	1240 1640	1040	1240 1640	1040

ПРИЛОЖЕНИЯ 1—4. (Измененная редакция, Изм. № 2).

ИНФОРМАЦИОННЫЕ ДАННЫЕ

1. РАЗРАБОТАН И ВНЕСЕН Министерством автомобильного и сельскохозяйственного машиностроения СССР

РАЗРАБОТЧИКИ

Р.Д. Антипов, Р.Д. Серова, Б.В. Зубов, Е.М. Земсков, С.Г. Новикова, В.И. Лагунова

2. УТВЕРЖДЕН И ВВЕДЕН В ДЕЙСТВИЕ Постановлением Государственного комитета СССР по стандартам от 12.02.81 № 671

3. ВЗАМЕН ГОСТ 15539—75

4. ССЫЛОЧНЫЕ НОРМАТИВНО-ТЕХНИЧЕСКИЕ ДОКУМЕНТЫ

Обозначение НТД, на который дана ссылка	Номер пункта, приложения
ГОСТ 9078—84	1; приложения 2, 3
ГОСТ 9570—84	1; приложения 1—3
ГОСТ 14861—91	1; приложения 1—4

5. Ограничение срока действия снято Постановлением Госстандарта от 09.07.91 № 1232

6. ПЕРЕИЗДАНИЕ (февраль 1999 г.) с Изменениями № 1, 2, утвержденными в октябре 1986 г., июле 1991 г. (ИУС 1—87, 10—91)

Редактор *Т.С. Шко*
Технический редактор *В.Н. Прусакова*
Корректор *Р.А. Ментова*
Компьютерная верстка *В.Н. Грищенко*

Изд. лиц. №021007 от 10.08.95. Сдано в набор 17.03.99. Подписано в печать 31.03.99. Усл. печ. л. 1,40. Уч.-изд. л. 0,80.
Тираж 207 экз. С2489 Зак. 812.

ИПК Издательство стандартов, 107076, Москва, Колодезный пер., 14.
Набрано в Издательстве на ПЭВМ
Калужская типография стандартов, ул. Московская, 256.
ПЛР № 040138