

УСТРОЙСТВА ГРУЗОЗАХВАТНЫЕ ДЛЯ ПРОИЗВОДСТВЕННОЙ ТАРЫ

ТИПЫ

Издание официальное

БЗ 10—98

ИПК ИЗДАТЕЛЬСТВО СТАНДАРТОВ
Москва

УСТРОЙСТВА ГРУЗОЗАХВАТНЫЕ
ДЛЯ ПРОИЗВОДСТВЕННОЙ ТАРЫ

Типы

ГОСТ
15539—81

Grapples for industrial containers.
Types

Дата введения 01.01.82

1. Настоящий стандарт распространяется на грузозахватные устройства грузоподъемностью от 0,1 до 3,2 т включительно, предназначенные для механизированного перемещения грузов в производственной таре типа 1 исполнений 1—4, типа 2 по ГОСТ 14861 и поддонах по ГОСТ 9570 и ГОСТ 9078 подъемно-транспортными машинами и механизмами прерывного действия общего назначения.

Стандарт не распространяется на специальные грузозахватные устройства для других видов тарно-штучных грузов.

Все требования настоящего стандарта являются обязательными, за исключением требований приложений 1—4.

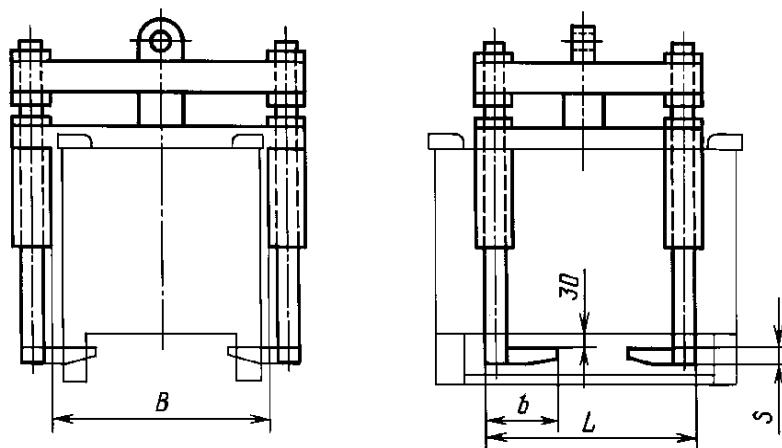
(Измененная редакция, Изм. № 1, 2).

2. Стандарт устанавливает четыре типа грузозахватных устройств:

- 1 — с лапами;
- 2 — с вилами;
- 3 — рычажно-клещевые;
- 4 — с крюками.

3. Основные параметры и размеры грузозахватных устройств типа 1 должны соответствовать указанным на черт. 1 и в табл. 1 и 3.

Тип 1



Черт. 1

Примечание. Чертеж не определяет конструкцию грузозахватных устройств.

Издание официальное



Перепечатка воспрещена

© Издательство стандартов, 1981
© ИПК Издательство стандартов, 1999
Переиздание с Изменениями

Размеры, мм

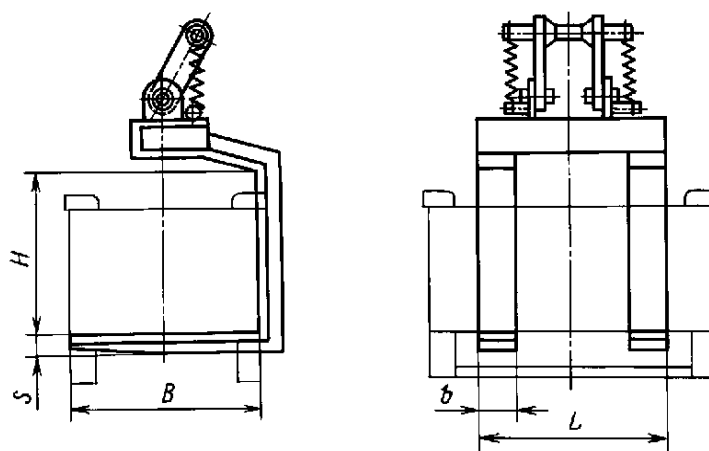
| L | B | Грузоподъемность, т | Масса, кг, не более |
|------|------|------------------------------|---------------------|
| 400 | 450 | 0,05; 0,10; 0,16; 0,25; 0,50 | 103 |
| 450 | 670 | 0,25; 0,50; 1,00 | 207 |
| 670 | 850 | 0,25; 0,50; 1,00; 2,00; 3,20 | 400 |
| | 1060 | | |
| 710 | 1300 | 2,00; 3,20 | 400 |
| 1000 | 1060 | 0,50; 1,00; 2,00; 3,20 | |
| | 1250 | | |

Пример условного обозначения грузозахватного устройства типа 1 с $L = 400$ мм, $B = 450$ мм, грузоподъемностью 0,50 т:

Устройство грузозахватное 1-40-45-0,50 ГОСТ 15539—81

4. Основные параметры и размеры грузозахватных устройств типа 2 должны соответствовать указанным на черт. 2 и в табл. 2 и 3.

Тип 2



Черт. 2

Примечание. Чертеж не определяет конструкцию грузозахватных устройств.

Таблица 2

Размеры, мм

| L | B | H | Грузоподъемность, т | Масса, кг, не более | |
|-----|-----|------|------------------------------|---------------------|-------|
| | | | | Тип 2 | Тип 3 |
| 400 | 400 | 360 | 0,05; 0,10; 0,16; 0,25; 0,50 | 47 | 49 |
| | | 450 | | | |
| | | 560 | | | |
| 450 | 600 | 560 | 0,25; 0,50; 1,00 | 117 | 99 |
| | | 710 | | | |
| | | 900 | | | |
| | | 1120 | | | |
| | | 1250 | | | |

Размеры, мм

| L | B | H | Грузоподъемность, т | Масса, кг, не более | |
|------|------|------|------------------------------|---------------------|-------|
| | | | | Тип 2 | Тип 3 |
| 670 | 800 | 560 | 0,25; 0,50; 1,00; 2,00; 3,20 | 350 | |
| | | 710 | | | |
| | | 900 | | | |
| | | 1120 | | | |
| | 1000 | 710 | | | |
| | | 900 | | | |
| | | 1120 | | | |
| | | 1250 | | | |
| 710 | 1200 | 1400 | 2,00; 3,20 | | |
| 1000 | 1000 | 710 | 0,50; 1,00; 2,00; 3,20 | | |
| | | 900 | | | |
| | | 1120 | | | |
| | | 1250 | | | |

Таблица 3

| Грузоподъемность, т | S, мм, не более | b, мм, не более |
|---------------------|-----------------|-----------------|
| 0,05—0,25 | 30 | 80 |
| 0,50 | | 120 |
| 1,00 | 40 | 150 |
| 2,00 | | |
| 3,20 | 50 | |

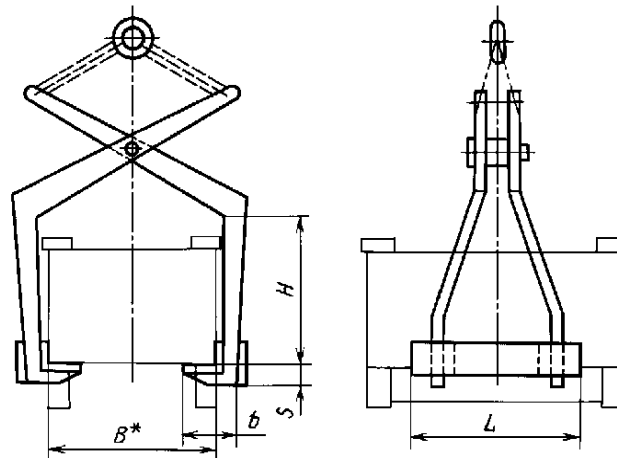
Пример условного обозначения грузозахватного устройства типа 2 с $L = 450$ мм, $B = 600$ мм, $H = 560$ мм и грузоподъемностью 0,25 т:

Устройство грузозахватное 2-45-60-56-0,25 ГОСТ 15539—81

3, 4. (Измененная редакция, Изм. № 1, 2).

5. Основные параметры и размеры грузозахватных устройств типа 3 должны соответствовать указанным на черт. 3 и в табл. 2 и 3.

Тип 3



* В рабочем положении.

Черт. 3

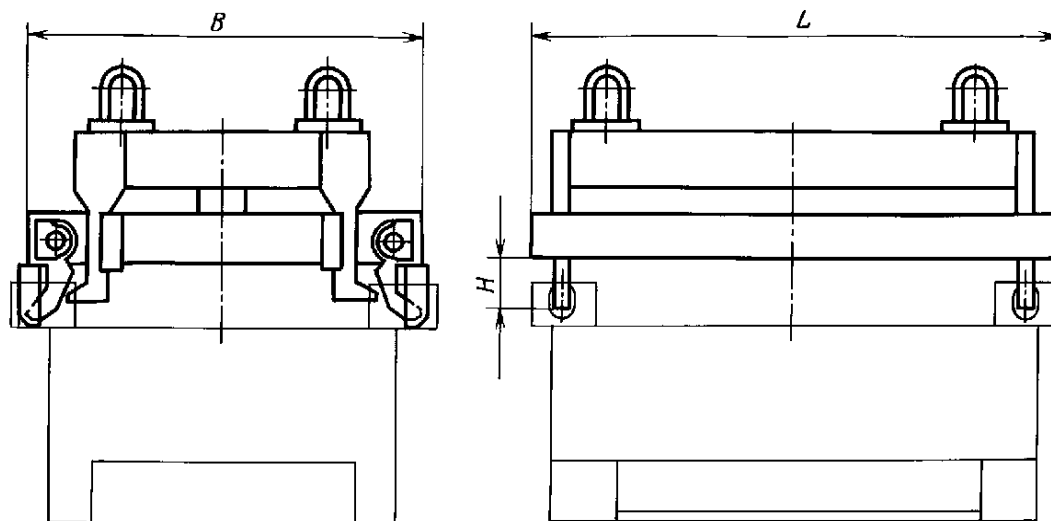
Примечание. Чертеж не определяет конструкцию грузозахватных устройств.

Пример условного обозначения грузозахватного устройства типа 3 с $L = 450$ мм, $B = 600$ мм, $H = 900$ мм и грузоподъемностью 0,50 т:

Устройство грузозахватное 3-45-60-90-0,50 ГОСТ 15539—81

6. Основные параметры и размеры грузозахватных устройств типа 4 должны соответствовать указанным на черт. 4 и в табл. 4.

Тип 4



Черт. 4

Примечание. Чертеж не определяет конструкцию грузозахватных устройств.

Таблица 4

| Размеры, мм | | | | |
|-------------|------|-------------------|------------------------------|------------------------|
| L | B | H , не менее | Грузоподъемность, т | Масса, кг, не более |
| 600 | 400 | 100 | 0,05; 0,10; 0,16; 0,25; 0,50 | 40 |
| 800 | 600 | | 0,25; 0,50; 1,00 | 90 |
| 1000 | 800 | | 0,25; 0,50; 1,00; 2,00 | 117 |
| 1200 | 1000 | | 0,25; 0,50; 1,00; 2,00; 3,20 | 200 |
| 1600 | | | | |

Пример условного обозначения грузозахватного устройства типа 4 с $L = 1200$ мм, $B = 1000$ мм и грузоподъемностью 1,00 т:

Устройство грузозахватное 4-120-100-1,00 ГОСТ 15539—81

(Измененная редакция, Изм. № 1, 2).

7. Таблицы применения грузозахватных устройств для тары и поддонов даны в приложениях 1—4.

Применение грузозахватных устройств типа 1 для тары и поддонов

Размеры, мм

| Грузоподъемность, т | Устройство грузозахватное | | Тара типа 1 исполнений 1–4 по ГОСТ 14861 | | Тара типа 2 по ГОСТ 14861 | | Поддон ящичный и стоечный по ГОСТ 9570 | |
|--------------------------------------|------------------------------|----------|--|----------|------------------------------|----------|--|------------|
| | <i>L</i> | <i>B</i> | <i>L</i> | <i>B</i> | <i>L</i> | <i>B</i> | <i>L</i> | <i>B</i> |
| 0,05 0,10 0,16 0,25 0,50 | 400 | 450 | 600 | 400 | 600 | 400 | — | — |
| 0,25 0,50 1,00 | 450 | 670 | 800 | 600 | 800 | 600 | — | — |
| 0,25 0,50 1,00 2,00 3,20 | 670 | 850 | 1000 | 800 | 1000 | 800 | 1240 | 835 840 |
| 0,25 0,50 1,00 2,00 3,20 | 670 | 1060 | 1200 | 800 | 1200 | 800 | — | — |
| 2,00 3,20 | 710 | 1300 | — | — | — | — | 1840 1640 | 1240 |
| 0,50 1,00 2,00 3,20 | 1000 | 1060 | 1600 | 1000 | 1600 | 1000 | — | — |
| 1,00 2,00 3,20 | 1000 | 1250 | 1600 | 1200 | 1600 | 1200 | — | — |

Применение грузозахватных устройств типа 2 для тары и поддонов

Размеры, мм

| Грузоподъемность, т | Устройство грузозахватное | | Тара типа 1 исполнений 1—4 по ГОСТ 14861 | | Тара типа 2 по ГОСТ 14861 | | Поддон ящичный и стоечный по ГОСТ 9570 | | Поддон плоский по ГОСТ 9078 | |
|--------------------------------------|------------------------------|----------|--|----------|------------------------------|----------|--|------------|--------------------------------|-------------|
| | <i>L</i> | <i>B</i> | <i>L</i> | <i>B</i> | <i>L</i> | <i>B</i> | <i>L</i> | <i>B</i> | <i>L</i> | <i>B</i> |
| 0,05 0,10 0,16 0,25 0,50 | 400 | 400 | 600 | 400 | 600 | 400 | — | — | — | — |
| 0,25 0,50 1,00 | 450 | 600 | 800 | 600 | 800 | 600 | — | — | — | — |
| 0,25 0,50 1,00 2,00 3,20 | 670 | 800 | 1000 1200 | 800 | 1000 1200 | 800 | 1240 | 835 840 | 1200 | 800 1000 |
| 0,25 0,50 1,00 2,00 3,20 | 670 | 1000 | 1200 | 1000 | 1200 | 1000 | 1240 | 1040 | — | — |
| 2,00 3,20 | 710 | 1200 | — | — | — | — | 1640 1840 | 1240 | 1600 1800 | 1200 |
| 0,50 1,00 2,00 3,20 | 1000 | 1000 | 1600 | 1000 | 1600 | 1000 | — | — | — | — |

Применение грузозахватных устройств типа 3 для тары и поддонов

Размеры, мм

| Грузоподъемность, т | Устройство грузозахватное | | Тара типа 1 исполнений 1—4 по ГОСТ 14861 | | Тара типа 2 по ГОСТ 14861 | | Поддон ящичный и стоечный по ГОСТ 9570 | | Поддон плоский по ГОСТ 9078 | |
|--------------------------------------|------------------------------|----------|--|----------|------------------------------|----------|--|------------|--------------------------------|-------------|
| | <i>L</i> | <i>B</i> | <i>L</i> | <i>B</i> | <i>L</i> | <i>B</i> | <i>L</i> | <i>B</i> | <i>L</i> | <i>B</i> |
| 0,05 0,10 0,16 0,25 0,50 | 400 | 400 | 600 | 400 | 600 | 400 | — | — | — | — |
| 0,25 0,50 1,00 | 450 | 600 | 800 | 600 | 800 | 600 | — | — | — | — |
| 0,25 0,50 1,00 2,00 3,20 | 670 | 800 | 1000 1200 | 800 | 1000 1200 | 800 | 1240 | 835 840 | 1200 | 800 1000 |
| 0,25 0,50 1,00 2,00 3,20 | 670 | 1000 | 1200 | 1000 | 1200 | 1000 | 1240 | 1040 | — | — |
| 2,00 3,20 | 710 | 1200 | — | — | — | — | 1640 1840 | 1240 | 1600 1800 | 1200 |
| 0,50 1,00 2,00 3,20 | 1000 | 1000 | 1600 | 1000 | 1600 | 1000 | — | — | — | — |

Применение грузозахватных устройств типа 4 для тары

Размеры, мм

| Грузоподъемность, т | Устройство грузозахватное | | Тара типа 1 исполнений 1—4 по ГОСТ 14861 | | Тара типа 2 по ГОСТ 14861 | |
|--------------------------------------|---------------------------|---------------------|---|----------------------------------|----------------------------------|----------------------------------|
| | <i>L</i> | <i>B</i> , не менее | <i>L</i> ₁ , не более | <i>B</i> ₁ , не более | <i>L</i> ₁ , не более | <i>B</i> ₁ , не более |
| 0,05 0,10 0,16 0,25 0,50 | 600 | 400 | 620 | 420 | 620 | 420 |
| 0,25 0,50 1,00 | 800 | 600 | 840 | 640 | 840 | 640 |
| 0,25 0,50 1,00 2,00 | 1000 | 800 | 1040 | 840 | 1040 | 840 |
| 0,25 0,50 1,00 2,00 3,20 | 1200 1600 | 1000 | 1240 1640 | 1040 | 1240 1640 | 1040 |

ПРИЛОЖЕНИЯ 1—4. (Измененная редакция, Изм. № 2).

ИНФОРМАЦИОННЫЕ ДАННЫЕ

1. РАЗРАБОТАН И ВНЕСЕН Министерством автомобильного и сельскохозяйственного машиностроения СССР

РАЗРАБОТЧИКИ

Р.Д. Антипов, Р.Д. Серова, Б.В. Зубов, Е.М. Земсков, С.Г. Новикова, В.И. Лагункова

2. УТВЕРЖДЕН И ВВЕДЕН В ДЕЙСТВИЕ Постановлением Государственного комитета СССР по стандартам от 12.02.81 № 671

3. ВЗАМЕН ГОСТ 15539—75

4. ССЫЛОЧНЫЕ НОРМАТИВНО-ТЕХНИЧЕСКИЕ ДОКУМЕНТЫ

| Обозначение НТД, на который дана ссылка | Номер пункта, приложения |
|---|--------------------------|
| ГОСТ 9078—84 | 1; приложения 2, 3 |
| ГОСТ 9570—84 | 1; приложения 1—3 |
| ГОСТ 14861—91 | 1; приложения 1—4 |

5. Ограничение срока действия снято Постановлением Госстандарта от 09.07.91 № 1232

6. ПЕРЕИЗДАНИЕ (февраль 1999 г.) с Изменениями № 1, 2, утвержденными в октябре 1986 г., июле 1991 г. (ИУС 1—87, 10—91)

Редактор *Т.С. Шеко*
Технический редактор *В.Н. Прусакова*
Корректор *Р.А. Ментова*
Компьютерная верстка *В.И. Грищенко*

Изд. лиц. №021007 от 10.08.95. Сдано в набор 17.03.99. Подписано в печать 31.03.99. Усл. печ. л. 1,40. Уч.-изд. л. 0,80.
Тираж 207 экз. С2489 Зак. 812.

ИПК Издательство стандартов, 107076, Москва, Колодезный пер., 14.
Набрано в Издательстве на ПЭВМ
Калужская типография стандартов, ул. Московская, 256.
ЦЛР № 040138