



ГОСУДАРСТВЕННЫЙ СТАНДАРТ
СОЮЗА ССР

**СОЕДИНЕНИЕ ДЛЯ КОНСЕРВАЦИИ
ГАЗОТУРБИННЫХ ДВИГАТЕЛЕЙ
ЛЕТАТЕЛЬНЫХ АППАРАТОВ**

ПРИСОЕДИНИТЕЛЬНЫЕ РАЗМЕРЫ И ТЕХНИЧЕСКИЕ ТРЕБОВАНИЯ

ГОСТ 15583—70

Издание официальное

ГОСУДАРСТВЕННЫЙ КОМИТЕТ СССР ПО СТАНДАРТАМ

Москва

**СОЕДИНЕНИЕ ДЛЯ КОНСЕРВАЦИИ ГАЗОТУРБИННЫХ
ДВИГАТЕЛЕЙ ЛЕТАТЕЛЬНЫХ АППАРАТОВ****Присоединительные размеры и технические
требования**Gointf for conservation of flying
vehicle gas-turbine engines.
Coupling dimensions and technical requirements**ГОСТ
15583—70***

Постановлением Комитета стандартов, мер и измерительных приборов при Со-
вете Министров СССР от 26 февраля 1970 г. № 244 срок введения установлен
с 01.07. 1970 г.

Несоблюдение стандарта преследуется по закону

Настоящий стандарт устанавливает присоединительные разме-
ры соединения штуцера с наконечником наземной установки,
предназначенного для консервации внутренних поверхностей топ-
ливной системы, газоздушного тракта и других частей газотур-
бинного двигателя летательных аппаратов.

(Измененная редакция, Изм. № 1).**1. РАЗМЕРЫ**

1.1. Конструкция соединения и его присоединительные разме-
ры должны соответствовать указанным на черт. 1.

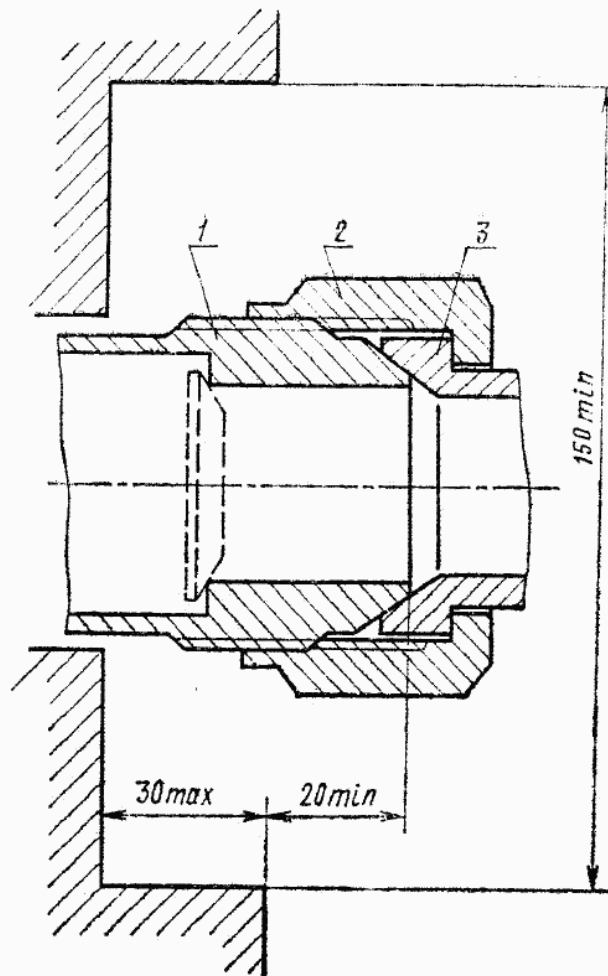
Издание официальное

»

Перепечатка воспрещена

* Переиздание апрель 1982 г. с Изменением № 1,
утвержденным в феврале 1982 г. (ИУС 6—1982 г.).

© Издательство стандартов, 1982

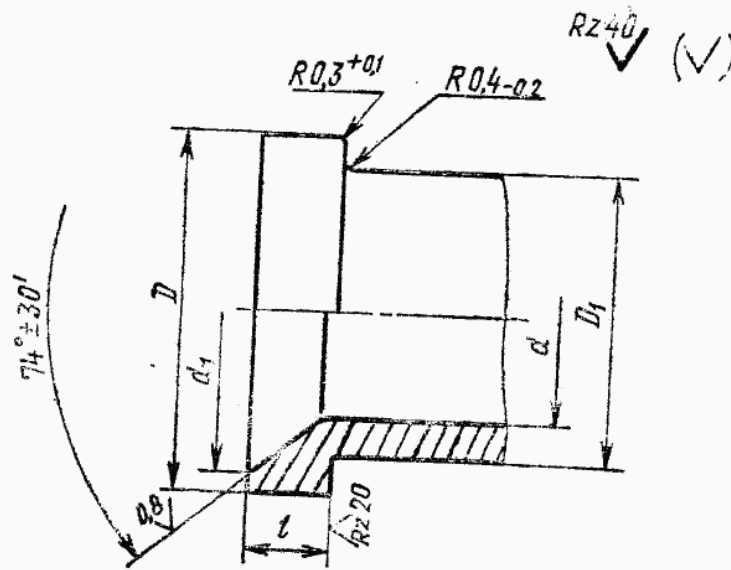


1—штуцер на изделии; 2—гайка накидная; 16—031 по ГОСТ 13957—74 для соединения типоразмера I, 22—031 по ГОСТ 13957—74 для соединения типоразмера II; 3—наконечник наземной установки.

Черт. 1

Примечание. Конструкция запорного устройства, показанного пунктиром, устанавливается по усмотрению разработчика.

1.2. Конструкция и размеры резьбовой части штуцера должны соответствовать указанным на черт. 2 и в табл. 1.



Черт. 3

Таблица 2

мм					
Типоразмеры	d	d_1	D	D_1 (пред. откл. d_{11})	l
1	12,0	20,0	21,5	18,2	5,0
2	18,0	27,0	30,0	24,2	7,0

Неуказанные предельные отклонения размеров—по Н12 и h12.
(Измененная редакция, Изм. № 1).

2. ТЕХНИЧЕСКИЕ ТРЕБОВАНИЯ

2.1. Соединение должно быть герметичным. Проверка соединения на герметичность должна производиться рабочей жидкостью под давлением 0,6 МПа (6 кгс/см²), при этом каплеотделение не допускается в течение 5 мин.

2.2. Соединение должно сохранять работоспособность в диапазоне температур от минус 60 до плюс 150°C.

2.1, 2.2. (Измененная редакция, Изм. № 1).

2.3. Ресурс работы соединения — 500 циклов, ресурс для накопника наземной установки — 1500 циклов (цикл — одно соединение и разъединение).

2.4. Для предохранения от загрязнения на штуцере консервации и паконечнике наземной установки должны устанавливаться заглушки.

2.5. (Исключен, Изм. № 1).

Редактор *С. Г. Вилькина*
Технический редактор *Л. В. Вейнберг*
Корректор *М. М. Герасименко*

Сдано в наб. 22.11.82 Подп. в печ. 20.12.82 0,5 п. л. 0,20 уч.-изд. л. Тир. 4000 Цена 3 коп.

Ордена «Знак Почета» Издательство стандартов, Москва, Д-557, Новопресненский пер., д. 3.
Вильнюсская типография Издательства стандартов, ул. Миндауго, 12/14. Зак. 5398