



15593-70
измерт +

ГОСУДАРСТВЕННЫЙ СТАНДАРТ
СОЮЗА ССР

**ИНДИКАТОРЫ ЧАСОВОГО ТИПА,
ГОЛОВКИ И ПРЕОБРАЗОВАТЕЛИ
ИЗМЕРИТЕЛЬНЫЕ**

ПРИСОЕДИНИТЕЛЬНЫЕ РАЗМЕРЫ

ГОСТ 15593—70

[СТ СЭВ 603—77]

Издание официальное

Цена 3 коп.

ГОСУДАРСТВЕННЫЙ КОМИТЕТ СССР ПО СТАНДАРТАМ

Москва



GOST
СТАНДАРТЫ

ГОСТ 15593-70, Индикаторы часового типа. Головки и преобразователи измерительные. Присоединительные размеры
Indication. Gauge heads and transducers. Connected sizes

ИНДИКАТОРЫ ЧАСОВОГО ТИПА, ГОЛОВКИ
И ПРЕОБРАЗОВАТЕЛИ ИЗМЕРИТЕЛЬНЫЕ

Присоединительные размеры

Indication. Gauge heads and transducers.
Connected sizesГОСТ
15593-70*

(СТ СЭВ 603-77)

Утвержден постановлением Комитета стандартов, мер и измерительных приборов при Совете Министров СССР от 4 марта 1970 г. № 277. Срок действия установлен с 01.01. 1971 г.

до 01.01. 1985 г.

Несоблюдение стандарта преследуется по закону

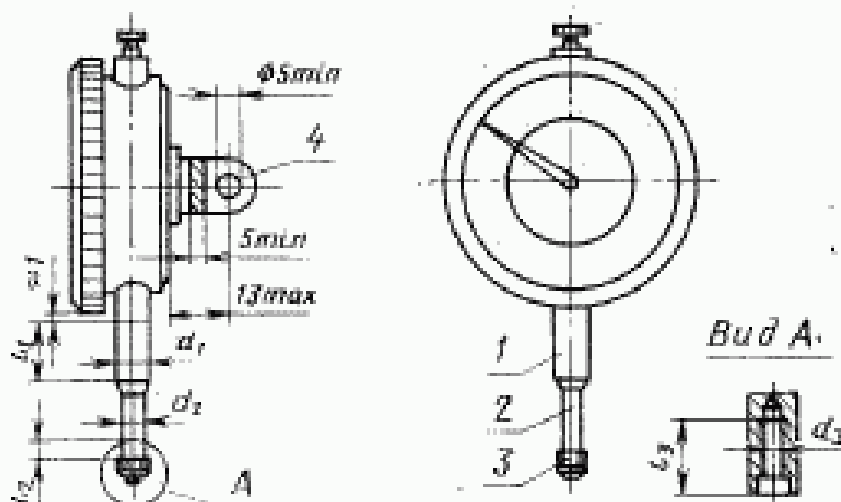
1. Настоящий стандарт распространяется на индикаторы часового типа, рычажно-зубчатые индикаторы, измерительные головки и преобразователи с ценой деления ≤ 10 мкм для измерения линейных размеров независимо от системы передач и устанавливает их присоединительные размеры.

Стандарт полностью соответствует СТ СЭВ 603-77.

Стандарт не распространяется на микрометрические головки.

2. Присоединительные размеры гильзы (стержня) и измерительного штока приборов должны соответствовать указанным на черт. 1-3 и в табл. 1.

Индикаторы часового типа изготавливаются в двух исполнениях: креплением за присоединительную гильзу и с креплением за ушко.



1—присоединительная гильза; 2—измерительный шток; 3—измерительный наконечник; 4—ушко.

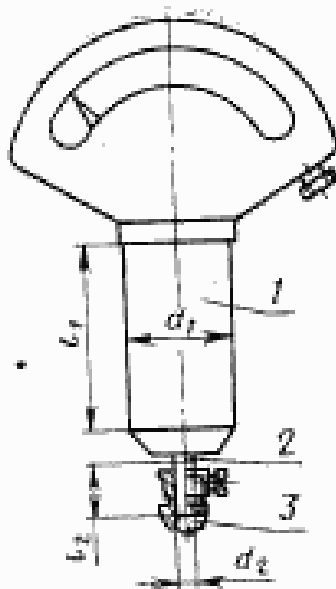
Черт. 1

Издание официальное

Перепечатка воспрещена

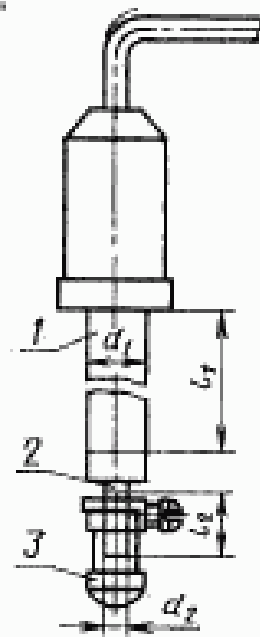
* Переиздание (ноябрь 1979 г.) с изменением № 1,
утвержденным в июле 1979 г. (ИУС 8-79).

© Издательство стандартов, 1980



1—присоединительная гильза; 2—измерительный шток; 3—измерительный наконечник

Черт. 2



1—присоединительная гильза; 2—измерительный шток; 3—измерительный наконечник

Черт. 3

Таблица 1

d_1 (мм)		d_2 (мм)	d_3	l_1	l_2	l_3
ряд 1	ряд 2			не менее		
—	4	—	—	10	—	—
8	—	4	M2,5—6H по ГОСТ 16093—70	11	4	5
—	12			16	6	
	16			25		
—	20	6		40	12	—
28	—			60		

Примечания:

1. Размеры ряда 1 являются предпочтительными.

2. Для индикаторов, головок и измерительных преобразователей, у которых измерительный наконечник крепится на резьбе, размеры d_2 и l_2 являются рекомендуемыми.

3. Размеры l_1 и l_2 , соответственно равные 11 и 4 мм, допускаются только для индикаторов часового типа с $d_1=8$ мм, с ценой деления 10 мм и с диапазоном измерения 3 мм, в этом случае крепление измерительного наконечника должно быть на резьбе.

4. Допускается для рычажно-зубчатых индикаторов применять диаметр присоединительного стержня $d_1=5$ мм.

3. Допуск на цилиндричность присоединительных диаметров не должен превышать значений, указанных в табл. 2.

Таблица 2

Номинальный размер диаметра, мм	Допуск на цилиндричность, мкм
4	6
5	6
8	8
12	8
16	8
20	10
28	10

1—3. (Измененная редакция, Изм. № 1).

Редактор *М. Т. Аненкова*
 Технический редактор *Ф. И. Шрайбштейн*
 Корректор *Л. В. Вейнберг*

Сдано в наб. 14.02.80 Поли и печ. 14.07.80 0,25 п. л. 0,14 уч.-изд. л. Тир. 4000 Цена 3 коп.

Ордена «Знак Почета» Издательство стандартов, Москва, Д-557, Новопресненский пер., д. 3,
 Вильнюсская типография Издательства стандартов, ул. Миндауго, 12/14, Злк. 1751