
МЕЖГОСУДАРСТВЕННЫЙ СОВЕТ ПО СТАНДАРТИЗАЦИИ, МЕТРОЛОГИИ И
СЕРТИФИКАЦИИ (МГС)

INTERSTATE COUNCIL FOR STANDARDIZATION, METROLOGY AND CERTIFICATION
(ISC)

МЕЖГОСУДАРСТВЕННЫЙ
СТАНДАРТ

ГОСТ ISO
1562–
2011

СПЛАВЫ СТОМАТОЛОГИЧЕСКИЕ ЛИТЕЙНЫЕ ЗОЛОТЫЕ

Технические требования. Методы испытаний

(ISO 1562:2004, IDT)

Издание официальное

Москва
Стандартинформ
2013

Предисловие

Цели, основные принципы и порядок проведения работ по межгосударственной стандартизации установлены ГОСТ 1.0—92 «Межгосударственная система стандартизации. Основные положения» и ГОСТ 1.2—2009 «Межгосударственная система стандартизации. Стандарты межгосударственные, правила и рекомендации по межгосударственной стандартизации. Правила разработки, принятия, применения, обновления и отмены»

Сведения о стандарте

1 ПОДГОТОВЛЕН Федеральным государственным унитарным предприятием «Всероссийский научно-исследовательский институт стандартизации и сертификации в машиностроении» (ВНИИНМАШ)

2 ВНЕСЕН Федеральным агентством по техническому регулированию и метрологии (Росстандарт)

3 ПРИНЯТ Межгосударственным советом по стандартизации, метрологии и сертификации (протокол № 40-2011 от 29 ноября 2011 г.)

За принятие стандарта проголосовали:

Краткое наименование страны по МК (ИСО 3166) 004—97	Код страны по МК (ИСО 3166) 004—97	Сокращенное наименование национального органа по стандартизации
Республика Беларусь	BY	Госстандарт Республики Беларусь
Республика Казахстан	KZ	Госстандарт Республики Казахстан
Кыргызская Республика	KG	Кыргызстандарт
Российская Федерация	RU	Росстандарт
Республика Таджикистан	TJ	Таджикстандарт
Республика Узбекистан	UZ	Узстандарт

4 Приказом Федерального агентства по техническому регулированию и метрологии от 13 декабря 2011 г. № 1328-ст межгосударственный стандарт ГОСТ ISO 1562—2011 введен в действие в качестве национального стандарта Российской Федерации с 1 января 2013 г.

5. Настоящий стандарт идентичен международному стандарту ISO 1562:2004 Dentistry – Casting gold alloys (Стоматология. Литейные золотые сплавы).

Степень соответствия – идентичная (IDT).

Стандарт подготовлен на основе применения ГОСТ Р ИСО 1562—2008

Сведения о соответствии межгосударственных стандартов ссылочным международным стандартам приведены в дополнительном приложении Д.А

6 ВВЕДЕН ВПЕРВЫЕ

Информация о введении в действие (прекращении действия) настоящего стандарта публикуется в указателе «Национальные стандарты».

Информация об изменениях к настоящему стандарту публикуется в указателе «Национальные стандарты», а текст изменений – в информационных указателях «Национальные стандарты». В случае пересмотра или отмены настоящего стандарта соответствующая информация будет опубликована в информационном указателе «Национальные стандарты».

© Стандартиформ, 2013

В Российской Федерации настоящий стандарт не может быть полностью или частично воспроизведен, тиражирован и распространен в качестве официального издания без разрешения Федерального агентства по техническому регулированию и метрологии

Введение

Стоматологические литейные сплавы с массовой долей благородного металла не менее 25 %, но не более 75 % – по [1].

Стоматологические литейные сплавы, предназначенные исключительно в качестве каркаса металлокерамических зубных протезов, и также литейные золотые сплавы двойного назначения, имеющие массовую долю благородного металла не менее 75 %, – по ISO 9693:1991.

СПЛАВЫ СТОМАТОЛОГИЧЕСКИЕ ЛИТЕЙНЫЕ ЗОЛОТЫЕ**Технические требования. Методы испытаний**

Dental casting gold alloys.

Technical requirements. Test methods

Дата введения — 2013-01-01

1 Область применения

Настоящий стандарт устанавливает классификацию, требования к стоматологическим литейным золотым сплавам (далее – литейные сплавы) с массовой долей: золота — не менее 60 % и золота плюс металлов платиновой группы (платина, палладий, иридий, рутений и родий) — не менее 75 %. Приведенные в настоящем стандарте методы испытаний позволяют определить коррозионную стойкость, стойкость к потускнению и характеристики литейных сплавов при электрохимическом воздействии.

Настоящий стандарт распространяется на стоматологические литейные сплавы, предназначенные для изготовления зубных протезов без керамической облицовки.

2 Нормативные ссылки

В настоящем стандарте использованы нормативные ссылки на следующие международные стандарты:

ISO 3585:1998 Borosilicate glass 3.3 – Properties (Стекло боросиликатное 3.3. Свойства)

Издание официальное

ГОСТ ISO 1562—2011

ISO 3696:1987 Water for analytical laboratory use – Specification and test methods (Вода для лабораторного анализа. Технические требования и методы испытаний)

ISO 6507-1:1997 Metallic materials – Vickers hardness test – Part 1: Test method (Материалы металлические. Определение твердости по Виккерсу. Часть 1. Метод определения)

ISO 6892:1998 Metallic materials – Tensile testing at ambient temperature (Материалы металлические. Испытание на растяжение при температуре окружающей среды)

ISO 9693:1991 Dental ceramic fused to metal restorative materials (Системы металлокерамические для зубного протезирования)

ISO 10271:2001 Dental metallic materials. Corrosion test methods (Материалы металлические стоматологические. Методы испытания на коррозионную стойкость)

3 Термины и определения

В настоящем стандарте применены следующие термины с соответствующими определениями:

3.1 охлаждение при комнатной температуре: Процесс, который заключается в том, что отливку в опоке устанавливают на гладкую изолирующую поверхность вверх металлической литниковой системой с охлаждением на воздухе до температуры окружающей среды.

3.2 золотой сплав двойного назначения: Литейный золотой сплав, который наряду с применением по настоящему стандарту также предназначен для использования в качестве основы для металлокерамических цельнолитых протезов согласно ISO 9693.

3.3 первичная упаковка: Контейнер, который находится в прямом контакте с золотым литейным сплавом.

4 Классификация

Литейные сплавы по их механическим свойствам и назначению подразделяют на типы:

тип 1 – низкой прочности, для отливок, подвергающихся незначительной нагрузке, например вкладок;

тип 2 – средней прочности, для отливок, подвергающихся умеренной нагрузке, например вкладок и фасеток;

тип 3 – высокой прочности, для отливок, подвергающихся большой нагрузке, например фасеток, тонких литых металлических каркасов, штифтов, полных коронок и бюгельных протезов;

тип 4 – сверхпрочные, для отливок, подвергающихся очень большой нагрузке и тонких в поперечном сечении, например бюгельных протезов, каркасов съемных протезов, кламмеров, коронок, гильз, литых зубов и частично съемных зубных протезов.

5 Технические требования

5.1 Химический состав

Массовая доля каждого компонента в литейном сплаве не должна отклоняться более чем на 0,5 % от значений, указанных на этикетке упаковки или вкладыше [10.2, перечисление с)].

В литейном сплаве массовая доля вредных компонентов не должна превышать 0,02 % для кадмия и бериллия и 0,1 % для никеля. Изготовитель или поставщик должен поместить четко различимую предупреждающую надпись на упаковке [10.2, перечисление j)].

Следует определить состав, используя аналитические методики, с точностью, соответствующей концентрации каждого элемента и ее допустимым отклонениям от установленных значений и допустимого предела.

5.2 Биосовместимость

Специфические качественные и количественные требования биосовместимости не включены в настоящий стандарт.

Рекомендуется при оценке биосовместимости использовать стандарты [2] и [3].

5.3 Механические свойства

Механические свойства литейных сплавов различных типов должны соответствовать требованиям, указанным в таблице 1.

Таблица 1 – Механические свойства

Тип сплава	Минимальный предел текучести при остаточной деформации $\sigma_{0,2}$, МПа	Минимальное относительное удлинение при разрушении, %
Тип 1	80	18
Тип 2	180	10
Тип 3	270	5
Тип 4	360	3

Испытания проводятся в соответствии с 8.2 на образцах, приготовленных в соответствии с 7.1 и 7.2.

5.4 Плотность

Отклонение плотности литейного сплава не должно превышать $0,5 \text{ г/см}^3$ от указанных на этикетке упаковки или вкладыше [10.2, перечисление g].

Для проверки этого требования используют стандартные методики.

5.5 Коррозионная стойкость

В настоящее время не установлены требования к коррозионной стойкости.

Рекомендуются статические испытания коррозионной стойкости методом погружения (приложение А), который можно использовать, чтобы получить информацию о типе и количестве металлических ионов, которые выделяются из стоматологических литейных сплавов.

Методика испытания в приложении А – в соответствии с ISO 10271.

5.6 Сопротивление потускнению

В настоящее время не установлены требования по сопротивлению потускнению.

Рекомендуется тест на потускнение погружением в раствор сульфида натрия, приведенный в приложении В, который можно использовать, чтобы получить информацию по возможному изменению поверхности в результате потускнения.

Методика испытания в приложении В – в соответствии с ISO 10271.

5.7 Электрохимия

Потенциодинамический тест при статическом погружении как альтернативный или как дополнительный, изложенный в приложении С, должен быть использован для характеристики стоматологических литейных золотых сплавов при электрохимическом воздействии.

Методика испытания в приложении С – по ISO 10271.

5.8 Область плавления

Температуры солидуса и ликвидуса не должны отклоняться более чем на ± 20 °С от значений, указанных на этикетке или на вкладыше [10.2, перечисление f)].

Температуру солидус и ликвидус определяют по кривой охлаждения и другими методами с точностью ± 10 °С.

6 Отбор образцов

Количество материала должно быть достаточным для приготовления следующих образцов для испытаний согласно 7.2 и приложениям А и В.

Вид поставки литейного сплава для испытаний следует указывать в протоколе испытаний.

7 Приготовление образцов для испытаний

7.1 Общие положения

Готовят образцы для испытаний, используя метод литья по выплавляемым моделям, обычно применяемый в зуботехнических лабораториях.

Следуют инструкциям изготовителя [9.1, перечисление d)] по обработке и использованию сплава, необходимым вспомогательным средствам и литейному оборудованию.

После литья удаляют литниковую систему и наплывы, облои и заусенцы, образовавшиеся при литье.

Образцы с видимыми дефектами бракуют.

7.2 Образцы для испытания на растяжение

Для испытания на растяжение в соответствии с разделом 8 используют образцы, соответствующие рисунку 1 или 2, литье и обработка – согласно 7.1.

Примечание – Как правило, после такой обработки дальнейшая обработка образцов не требуется.

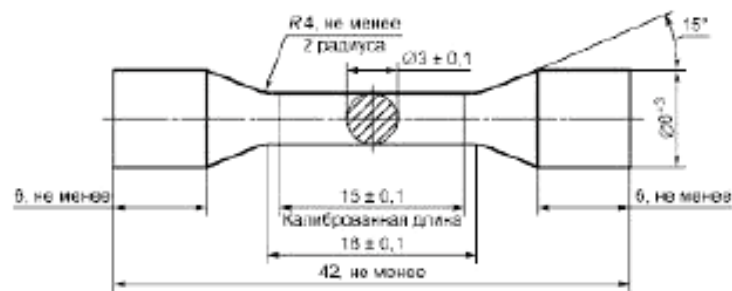


Рисунок 1 — Образец с короткой головкой

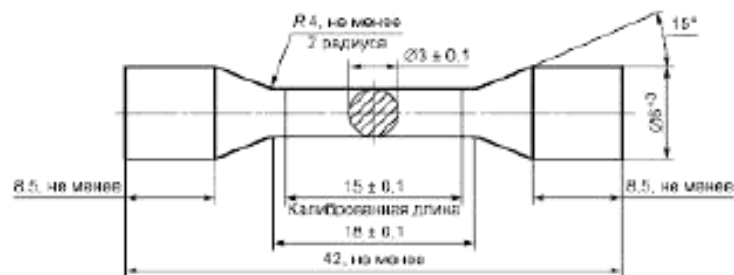


Рисунок 2 — Образец с удлиненной головкой

8 Методы испытаний

8.1 Визуальный осмотр

Визуальным осмотром проверяют соответствие требованиям, указанным в разделах 9 и 10.

8.2 Предел текучести при растяжении и относительное удлинение после разрушения

8.2.1 Испытание на растяжение

Предел текучести при непропорциональном растяжении 0,2 % и относительном удлинении после разрушения определяют по ISO 6892 на шести образцах, отлитых и обработанных в соответствии с разделом 7. Образцы испытывают в машине для испытания на растяжение при скорости траверсы $(1,5 \pm 0,5)$ мм/мин до момента разрушения образцов. Определяют силу на кривой «сила – деформация» при 0,2%-ном непропорциональном растяжении и рассчитывают 0,2%-ный предел текучести по первоначальной площади поперечного сечения.

8.2.2 Оценка результатов испытаний на растяжение

Оценивают результаты испытаний каждого образца на соответствие требованиям 5.3 (таблица 1) для типа, указанного в 10.2, перечисление е). Образцы соответствуют 5.3 только в том случае, если предел текучести 0,2 % и относительное удлинение при разрыве соответствуют значениям таблицы 1.

Если четыре, пять или шесть образцов соответствуют 5.3, сплав проходит испытание.

Если менее чем три образца соответствуют 5.3, сплав не проходит испытание.

Если три образца соответствуют требованиям 5.3, повторяют испытания на шести образцах.

Если при повторном испытании пять или шесть образцов соответствуют 5.3, сплав проходит испытание.

8.2.3 Расчеты предела текучести при 0,2%-ном непропорциональном растяжении и относительного удлинения после разрушения

0,2 %-ный предел текучести рассчитывают как среднеарифметическое значение четырех, пяти или шести образцов при первом испытании.

В случае проведения повторного испытания среднеарифметическое значение рассчитывают из значений трех образцов первого испытания плюс значения пяти или шести образцов повторного испытания, которые соответствуют требованиям таблицы 1.

Записывают значение предела текучести с точностью до 5 МПа [9.1, перечисление а)].

Рассчитывают относительное удлинение после разрушения как среднеарифметическое значение четырех, пяти или шести образцов при первом испытании.

В случае проведения повторного испытания среднеарифметическое значение рассчитывают из значений трех образцов первого испытания плюс значения пяти или шести образцов повторного испытания, которые соответствуют требованиям таблицы 1, и записывают с точностью 1 %.

9 Информация и инструкции

9.1 Информация

В упаковке или сопроводительной документации должна содержаться следующая информация:

а) предел текучести при 0,2 %-ной остаточной деформации, относительное удлинение по 8.2.3 и твердость по Виккерсу HV5/30, определенная по ISO 6507-1 после термообработки согласно 9.1, перечисления с) и d);

б) рекомендуемая температура литья;

с) рекомендуемая термообработка для размягчения;

д) рекомендуемая термообработка для упрочнения (при применении);

е) рекомендации по пайке или сварке (при применении);

f) рекомендации по применению.

9.2 Инструкции по применению

Поставщик или изготовитель должны предоставлять покупателю точные инструкции по применению.

9.3 Вредные компоненты

Если в литейном сплаве массовая доля никеля составляет более 0,1 %, то это должно быть четко указано на упаковке [10.2, перечисление j)]. На упаковке или в сопроводительной документации должны быть приведены подробные инструкции, касающиеся мер предосторожности.

10 Маркировка

10.1 Сплав

Слитки или другие формы поставки сплава должны иметь четкую маркировку, позволяющую установить изготовителя или поставщика литейного сплава.

10.2 Упаковка

На этикетке или вкладыше упаковки должна быть маркировка, содержащая следующую минимальную информацию:

- a) наименование предприятия-изготовителя и/или его товарный знак и адрес;
- b) обозначение или торговое наименование литейного сплава;
- c) состав – наименования или химические символы и массовые доли всех компонентов в процентах, массовая доля которых в литейном сплаве превышает 1 %, и наименования и химические символы всех компонентов, массовая доля которых в сплаве не менее 0,1 %, но не более 1 % ;
- d) цвет литейного сплава;
- e) тип литейного сплава в соответствии с классификацией, приведенной в разделе 4;

ГОСТ ISO 1562—2011

f) температурный интервал плавления – температура солидуса и ликвидуса литейного сплава в градусах Цельсия;

g) плотность литейного сплава в граммах на кубический сантиметр;

h) номер партии;

i) минимальную массу нетто в граммах;

j) при массовой доле никеля в сплаве 0,1 % (9.3) изготовитель или поставщик должны помещать на упаковке четко различимую предупреждающую надпись о содержании никеля в сплаве с указанием его количества.

Приложение А
(рекомендуемое)

Метод статического испытания погружением для определения коррозионной стойкости

А.1 Образцы

Два образца размером $34 \times 13 \times 1,5$ мм должны быть изготовлены согласно 7.1. Образцы должны быть подвергнуты пескоструйной очистке с помощью корунда с величиной зерна 125 мкм и обезжирены. Если термообработка предусмотрена изготовителем [9.1, перечисление d)], то ее проводят по инструкции.

Со всех сторон образцов снимают не менее 0,1 мм, затем образцы подвергают влажной шлифовке с использованием металлографической методики. Затем образцы высушивают с помощью фильтровальной бумаги, которую используют только один раз.

А.2 Методика

А.2.1 Реактивы и оборудование

Следующие реактивы и оборудование требуются в соответствии с ISO 10271.

А.2.1.1 Молочная кислота (с содержанием основного компонента 90 %) $C_3H_6O_3$, химически чистая (х.ч.).

А.2.1.2 Хлористый натрий NaCl, х. ч.

А.2.1.3 Дистиллированная вода по ISO 3696.

А.2.1.4 Контейнер из борсиликатного стекла по ISO 3585.

А.2.1.5 Иономер.

А.2.2 Приготовление раствора для испытаний

Для каждого испытания готовят новый раствор. Разводят 10,01 г молочной кислоты (с содержанием основного вещества 90 %) в 300 см^3 воды, добавляют 5,85 г хлористого натрия и доливают воду до 1000 см^3 . Измеряют pH раствора,

который должен находиться в пределах от 2,2 до 2,4. Если pH менее или более указанных значений, то раствор должен быть забракован, а реактивы заменены.

А.2.3 Проведение испытаний

Измеряют площадь поверхности каждого образца с точностью до 0,1 см².

Промывают образцы в этиловом спирте в течение 2 мин и затем в дистиллированной воде. Помещают каждый образец в отдельный стеклянный сосуд диаметром 16 мм и высотой 160 мм. Вливают раствор, чтобы покрыть образец полностью, закрывают сосуд, чтобы не было испарения раствора.

Сосуд с образцом помещают в термостат на $(7 \pm 0,1)$ суток при температуре (37 ± 1) °С. Затем вынимают образцы из раствора.

А.2.4 Анализ

Исследуют каждый испытательный раствор отдельно, используя аналитический метод соответствующей чувствительности, и определяют количество компонентов литейного сплава и вредных компонентов, указанных на этикетке или упаковке в соответствии с 10.2, перечисление с).

А.3 Отчет по испытаниям

Необходимо описать использованный аналитический метод и указать верхний и нижний пределы количества выявленных элементов литейного сплава. Для каждого элемента в каждом растворе записывают количество отдельно в микрограммах на квадратный сантиметр.

Приложение В
(рекомендуемое)

Метод испытания на потускнение погружением в раствор сульфида натрия

В.1 Изготовление образцов для испытания

Для испытания на потускнение изготавливают методом литья два образца диаметром 10 мм и толщиной 0,5 мм и обрабатывают по 7.1.

Если изготовитель рекомендует [9.1, перечисление d)], то проводят термообработку согласно инструкции изготовителя.

Образцы обезжиривают и полируют по стандартным металлографическим методам с помощью полировочной пасты на водной основе с размером частиц ≈ 1 мкм. Используют бумагу для обезжиривания и полировочный материал, каждый раз новые для образцов каждого сплава.

Очищают поверхности ультразвуком в течение 2 мин в этиловом спирте, промывают их в дистиллированной воде и сушат струей сжатого воздуха без примесей масла и влаги.

В.2 Методика

В.2.1 Реактивы и оборудование

В.2.1.1 Гидрат сульфида натрия (приблизительно 35 % Na_2S) $\text{Na}_2\text{S} \cdot \text{XH}_2\text{O}$, чистый для анализов (ч.д.а.).

В.2.1.2 Вода по ISO 3696.

В.2.1.3 Приспособление для погружения образца в испытательный раствор на 10 – 15 с каждую минуту при температуре $(23 \pm 2) ^\circ\text{C}$.

В.2.2 Испытательный раствор

Готовят водный раствор $0,1$ моль/дм³ сульфида натрия непосредственно перед применением (растворяют 22,3 г гидрата сульфида натрия в воде и доводят объем раствора до 1000 см³, подливая воду).

В.2.3 Проведение испытания

Один из образцов, приготовленный для испытания на потускнение согласно В.1, крепят в приспособление для погружения. Раствор меняют после (24 ± 1) ч и (48 ± 1) ч. После (72 ± 1) ч вынимают образец из приспособления, промывают его тщательно в дистиллированной воде, погружают в этанол, а затем сушат струей сжатого воздуха, свободного от влаги и масла.

Внимание! Испытание следует проводить под правильно работающим вакуумным колпаком

В.2.4 Анализ

Исследуют и сравнивают визуально без увеличительных приборов поверхности образцов (подвергнутого и не подвергнутого испытанием), наблюдается ли какое-либо ухудшение поверхности. Лица, проводящие анализ, должны обладать нормальным трихромным зрением, допускается ношение корректирующих (не увеличивающих) нетонированных линз. Анализ следует проводить при освещенности образцов не менее 1000 лкс и на расстоянии не более 25 см.

В.3 Отчет по испытаниям

Необходимо оформить отчет, в котором зафиксировать, были ли допущены нарушения при приготовлении образцов по В.1 или в ходе испытания по В.2. Необходимо зафиксировать все видимые различия в цвете и отражательной способности по В.2.4.

Приложение С
(рекомендуемое)

Электрохимическое испытание. Потенциодинамический метод

С.1 Приготовление образцов для испытаний

Для электрохимического испытания необходимо приготовить не менее четырех образцов площадью поверхности не менее $0,1 \text{ см}^2$ каждого, литье и шлифование проводят, как указано в 7.1. Образцы должны быть нарезаны из одного литого прутка. Формовочный материал следует удалить с поверхности чистым порошком оксида алюминия размером частиц 125 мкм с помощью пескоструйного аппарата. Если изготовитель рекомендует проведение термообработки образцов [9.1, перечисления с) и d)], то проводят ее в соответствии с инструкцией производителя. Поверхность образца с одной стороны должна быть гладкой. Подходящий контакт должен быть обеспечен для связи с электрохимическим прибором. Рабочий электрод следует приготовить таким образом, чтобы обеспечить плотный контакт без зазора. Для этого рекомендуется залить образцы эпоксидной смолой (вместо заливки можно использовать зажим для образца, если подтверждено отсутствие зазоров до и после испытаний).

Со свободной поверхности удаляют не менее 0,1 мм. Измеряют изменение толщины с помощью измерительного инструмента, такого как микрометр.

Для каждого сплава следует применять свежую абразивную бумагу. Зашлифовывают образцы влажными абразивными бумагами с карбидом кремния по стандартной металлографической методике. Окончательную обработку проводят алмазной пастой с размером частиц 1 мкм. Наличие трещин и зазоров на поверхности раздела образец/смола необходимо проверять под микроскопом с увеличением $50\times$. При наличии трещин и зазоров следует заменить образец. Определяют открытую площадь образца с точностью до $0,01 \text{ см}^2$. Чистят

поверхности образца ультразвуком в течение 2 мин в этаноле (С.2.1.6) и промывают водой (С.2.1.4). Выдерживают в воде (С.2.1.4) до переноса в испытательную камеру.

Примечание – Следует использовать только эпоксидную смолу, потому что другие смолы могут растворяться во время погружения и таким образом вызывать потерю электрической изоляции.

С.2 Электрохимическое испытание

С.2.1 Реагенты

Следующие реагенты требуются в соответствии с ISO 10271.

С.2.1.1 Молочная кислота (приблизительно 90 % $C_3H_6O_3$), х.ч.

С.2.1.2 Хлорид натрия (NaCl), ч.д.а.

С.2.1.3 Гидроксид натрия (NaOH), ч.д.а.

С.2.1.4 Вода, степень 2 в соответствии с ISO 3696.

С.2.1.5 Аргон или кислород, содержание кислорода $\leq 5 \times 10^{-6}$.

С.2.1.6 Этанол (C_2H_5OH), ч.д.а.

С.2.1.7 Электролитный раствор.

Растворяют 9,0 г хлорида натрия (С.2.1.2) в примерно 950 мл воды (С.2.1.4). Используя 1 % молочной кислоты или 40 % NaOH, рН доводят до $7,4 \pm 0,1$. Разбавляют водой до 1000 мл.

С.2.2 Аппаратура

Следующая аппаратура требуется в соответствии с ISO 10271.

С.2.2.1 Электролитная ванна из боросиликатного стекла с температурным контролем в соответствии с ISO 3585 [двойные стенки необязательны, если испытания выполняют при температуре $(23 \pm 2) ^\circ C$.]

С.2.2.2 Сканирующий стабилизатор напряжения. Диапазон потенциалов – ± 16000 мВ, диапазон тока на выходе – от 10^{-9} до 10^{-1} А.

С.2.2.3 Измеритель потенциала. Высокий импеданс на входе $> 10^{11}$ Ом, с чувствительностью/точностью, способной определять изменения в 1 мВ при изменении напряжения свыше ± 1600 мВ.

С.2.2.4 Измеритель тока способный измерять ток с точностью до 1 % абсолютного значения в диапазоне тока 10^{-9} — 10^{-1} А.

С.2.2.5 Рабочий электрод (держатель образца).

С.2.2.6 Противозлектрод(ы) – стекловидный углерод высокой частоты или платина.

С.2.2.7 Контрольный электрод – электрод, насыщенный каломелем (НКЭ), или электрод из Ag/AgCl, насыщенный хлоридом серебра (НХС).

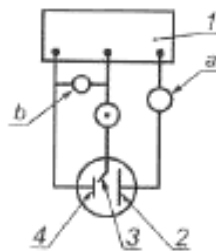
С.2.2.8 рН-метр с точностью $\pm 0,1$ ед. рН.

С.2.3 Проведение испытаний

С.2.3.1 Подготовка к испытаниям

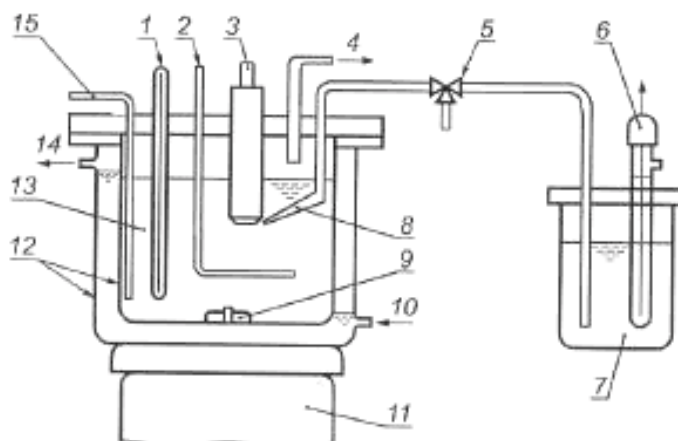
Пример электрохимической измерительной цепи показан на рисунке С.1; пример электролитической ванны представлен на рисунке С.2.

Испытания проводят при комнатной температуре (23 ± 2) °С.



1 – потенциостат; 2 – противозлектрод; 3 – контрольный электрод;
4 – рабочий электрод; a – измерение тока; b – измерение потенциала

Рисунок С.1 – Схематическая диаграмма измерительной цепи



1 – термометр; 2 – противоэлектрод; 3 – рабочий электрод; 4 – выход газов;
 5 – электролитический мостик; 6 – контрольный электрод (насыщенный хлоридом серебра, НХС); 7 – насыщенный раствор KCl; 8 – капилляр; 9 – магнитная мешалка, покрытая тефлоном; 10 – вход для воды; 11 – мотор для магнитной мешалки;
 12 – сосуд с двойными стенками; 13 – раствор электролита;
 14 – выход для воды; 15 – барботер (использующий азот)

Рисунок С.2 – Схема электролитной ванны

Помещают контрольный электрод, затем противоэлектрод(ы). Помещают рабочий электрод в электролитную ванну, не погружая его в электролитный раствор. Запускают магнитную мешалку. Барботируют не имеющие примеси кислорода азот или аргон со скоростью примерно $100 \text{ см}^3 \text{ в мин}^{-1}$, пропуская через электролит в течение не менее 30 мин. Погружают рабочий электрод в электролит. Устанавливают контрольный электрод. Переключают газ на слабое барботирование. После этого проводят измерение.

С.2.3.2 Измерение потенциала разомкнутой цепи

Записывают кривую зависимости потенциала разомкнутой цепи от времени в течение 2 ч. Определяют потенциал разомкнутой цепи $E_{\text{п.р.ц}}$ в милливольтгах

(НХС) после погружения на $(2,0 \pm 6)$ мин. Пример кривой зависимости потенциала от времени показан на рисунке С.3.

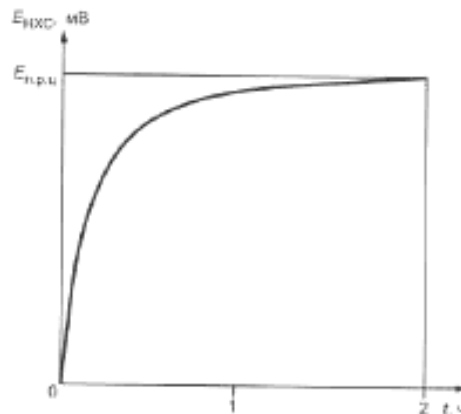


Рисунок С.3 – Зависимость потенциала разомкнутой цепи от времени

С.2.3.3 Потенциодинамические изменения (анодная поляризация)

Начинают потенциодинамическое сканирование через 5 мин после окончания измерения потенциала разомкнутой цепи при $E_{п.р.ц.}$ минус 150 мВ.

Частота потенциодинамического сканирования: 1 мВс^{-1} в соответствии с плотностью тока 10^{-3} асм^{-2} или потенциалом +1000 мВ (НХС) или потенциал пробивного напряжения $E_{п.} + 300$ мВ. Записывают кривую зависимости потенциала от логарифма плотности тока. Для получения информации о точечной коррозии можно использовать реверсное сканирование обратно к начальному потенциалу. Пример кривой зависимости потенциала от логарифма плотности тока представлен на рисунке С.4.

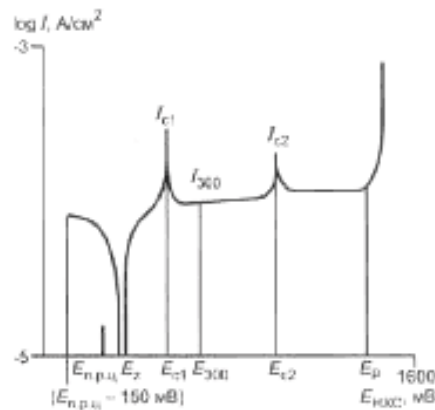


Рисунок С.4 – Логарифм плотности тока от потенциала

С.3 Протокол испытаний

Протокол испытаний должен содержать:

- a) обозначение испытуемого сплава;
- b) режим термической обработки при применении;
- c) температуру испытания (23 ± 2) °С;
- d) любые отклонения в процессе изготовления образца (С.1) или в процессе испытаний (С.2);
 - e) потенциал разомкнутой цепи $E_{п.р.ц.}$ в милливольтках (НХС);
 - f) кривую логарифмической зависимости плотности тока от потенциала;
 - g) нулевой потенциал тока E_z в милливольтках (НХС);
 - h) потенциал пробивного напряжения в милливольтках (НХС) с соответствующей плотностью тока I_p в амперах на квадратный сантиметр;
 - i) потенциал активного пика E_c в милливольтках (НХС) между E_z и E_p , соответствующей плотностью тока I_c в амперах на квадратный сантиметр;
 - j) плотность тока I_{300} в амперах на квадратный сантиметр при потенциале $E_z + 300$ мВ (НХС);
 - k) описание любых значительных изменений в электролите или на поверхности сплава.

Библиография

- [1] ISO 8891 Dental casting alloys with noble metal content of at least 25 % but less than 75 % (Сплавы литейные стоматологические с содержанием драгоценных металлов от 25 % до 75 %)
- [2] ISO 7405 Dentistry – Preclinical evaluation of biocompatibility of medical devices used in dentistry – Test methods for dental materials (Стоматология. Преклиническая оценка биологической совместимости стоматологических инструментов. Методы испытания стоматологических материалов)
- [3] ISO 10993-1 Biological evaluation of medical devices – Part 1: Evaluation and testing (Оценка биологического действия медицинских изделий. Часть 1. Оценка и методы)

Приложение Д.А
(справочное)

**Сведения о соответствии межгосударственных стандартов ссылочным
международным стандартам**

Таблица Д.А.1

Обозначение и наименование международного стандарта	Степень соответствия	Обозначение и наименование межгосударственного стандарта
ISO 3585:1998 Стекло боросиликатное 3.3. Свойства	—	*
ISO 3696:1987 Вода для лабораторного анализа. Технические требования и методы испытаний	—	*
ISO 6507-1:1997 Материалы металлические. Определение твердости по Виккерсу. Часть 1. Метод определения)	—	*
ISO 6892:1998 Материалы металлические. Испытание на растяжение при температуре окружающей среды	—	*
ISO 9693:1991 Системы металлокерамические для зубного протезирования)	—	*
ISO 10271:2001 Материалы металлические стоматологические. Методы испытания на коррозионную стойкость)	—	*
<p>* Соответствующий межгосударственный стандарт отсутствует. До его утверждения рекомендуется использовать перевод на русский язык данного международного стандарта. Перевод данного международного стандарта находится в Федеральном информационном фонде технических регламентов и стандартов.</p>		

Ключевые слова: стоматология, зубные протезы, стоматологические материалы, сплавы, золотые сплавы, требования, испытания, упаковка, маркировка