

ГОСТ 15620—93

МЕЖГОСУДАРСТВЕННЫЙ СТАНДАРТ

**МУФТЫ ПРЕДОХРАНИТЕЛЬНЫЕ
КУЛАЧКОВЫЕ**

ПАРАМЕТРЫ И РАЗМЕРЫ

Издание официальное

**МЕЖГОСУДАРСТВЕННЫЙ СОВЕТ
ПО СТАНДАРТИЗАЦИИ, МЕТРОЛОГИИ И СЕРТИФИКАЦИИ
М И Н С К**

Предисловие

1 РАЗРАБОТАН Научно-исследовательским и проектно-конструкторским институтом редукторостроения (НИИредуктор) Минмашпрома Украины

ВНЕСЕН Государственным комитетом Украины по стандартизации, метрологии и сертификации

2 ПРИНЯТ Межгосударственным Советом по стандартизации, метрологии и сертификации (протокол № 6—94 от 21 октября 1994 г.)

За принятие проголосовали:

Наименование государства	Наименование национального органа стандартизации
Республика Азербайджан	Азгосстандарт
Республика Армения	Армгосстандарт
Республика Белоруссия	Белстандарт
Республика Грузия	Грузстандарт
Республика Казахстан	Госстандарт Республики Казахстан
Киргизская республика	Киргизстандарт
Республика Молдова	Молдовастандарт
Российская Федерация	Госстандарт России
Республика Узбекистан	Узгосстандарт

3 Постановлением Комитета Российской Федерации по стандартизации, метрологии и сертификации от 25 декабря 1995 г. № 632 межгосударственный стандарт ГОСТ 15620—93 введен в действие непосредственно в качестве государственного стандарта Российской Федерации с 1 июля 1996 г.

4 ВЗАМЕН ГОСТ 15620—77

© ИПК Издательство стандартов, 1996

Настоящий стандарт не может быть полностью или частично воспроизведен, тиражирован и распространен в качестве официального издания на территории Российской Федерации без разрешения Госстандарта России

II

МУФТЫ ПРЕДОХРАНИТЕЛЬНЫЕ КУЛАЧКОВЫЕ

Параметры и размеры

Safety jaw clutch couplings.
Parameters and dimensions

Дата введения 1996—07—01

Настоящий стандарт распространяется на предохранительные кулачковые муфты общемашиностроительного применения, предназначенные для предохранения приводов при передаче крутящего момента от 4 до 400 Н · м в любом пространственном положении, климатических исполнений У и Т и категорий 1—3, климатических исполнений УХЛ и О категории 4 по ГОСТ 15150.

Требования настоящего стандарта являются обязательными.

1. Муфты должны изготавливаться в зависимости от формы посадочного отверстия следующих исполнений:

1 — с цилиндрическими отверстиями для валов и шпоночным пазом по ГОСТ 23360;

2 — с отверстием для валов, соответствующим соединению средней серии с прямобочными шлицами по ГОСТ 1139;

3 — с отверстиями для валов с эвольвентными шлицами по ГОСТ 6033;

2. Основные параметры и размеры муфт должны соответствовать указанным на рисунке 1 и в таблице 1.

Примечание — Допускаемое отношение моментов срабатывания

$$\frac{M_{\text{макс.}}}{M_{\text{ном.}}} = 1,2.$$

Издание официальное

1

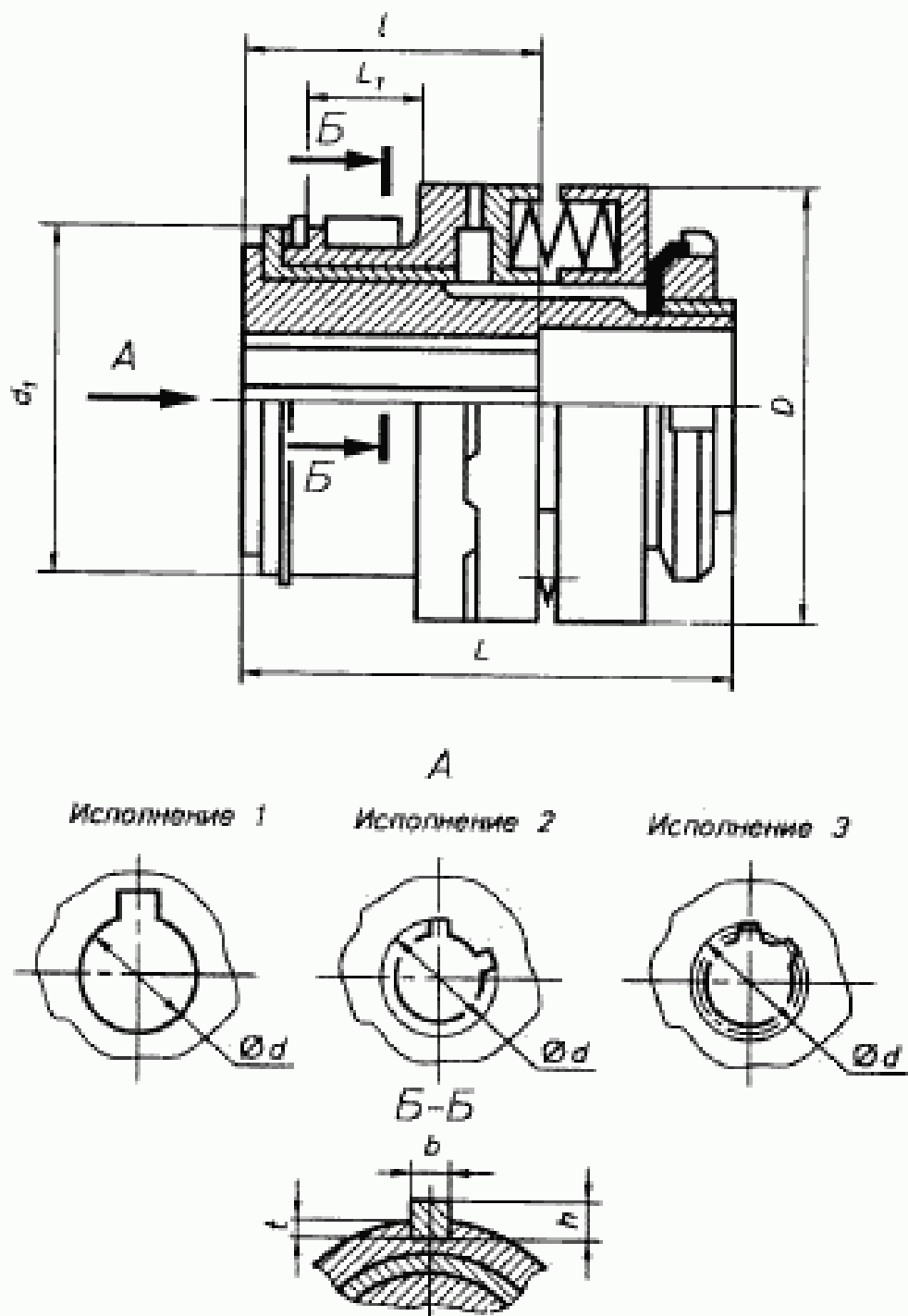


Рисунок 1

Размеры в мм

Таблица 1

Номиналь- ный круп- нейший момент, Н·м	d Н7 для исполнения			d ₁ К6	D ₁ на более	L ₁ не более	f Н14 для исполнения		L ₁ не более	b (пред. откл. по ГОСТ 23360)	h Н11	f Н12	Допуски- мая частот- а кру- щения, с ⁻¹	Масса, кг, не более
	1	2	3				1	2 и 3						
4,0	8	—	—	32	36	63	20	—	12	3	1,8	27	0,31	
	9	—	—				23	—						
	10	—	—				20	—						
6,3	9	—	—	38	48	63	20	—	14	4	2,5	21	0,48	
	10	—	—				23	—						
	11	—	—				—	—						
10,0	12	—	—	48	56	75	30	25	16	5	3,0	17	0,83	
	14	—	14				40	28						
	12	—	—				30	25						
16,0	14	—	14	56	71	80	40	28	18	6	3,5	13	1,55	
	16	—	16				30	25						
	14	—	14				40	28						
25,0	16	—	16	56	71	85	40	28	21	6	3,5	13	1,55	
	18	—	17				30	25						
	—	19	—				40	28						
40,0	18	—	17	56	71	105	40	28	24	6	3,5	13	1,74	
	—	—	—				30	25						

Продолжение таблицы 1

Размеры в мм

Номинальный крутящий момент, Н·м	d H7 для изменений			d ₁ K6	D, не более	L, не более	l H14 для исполнения		l ₁ , не более	b (пред. откл. по ГОСТ 23360)	A H11	J H12	Допускаемая частота вращения, с ⁻¹	Масса, кг, не более
	1	2	3				1	2 и 3						
40,0	—	19	—	56	71	105	40	28	24	6	6	3,5	13	1,74
	20	—	20				20							
	22	—	22				22							
63,0	20	—	20	65	85	110	50	36	28	8	7	4,0	10	2,42
	22	—	22				22							
	—	24	—				—							
100,0	25	—	25	80	100	140	60	42	32	10	8	5,0	8	4,05
	—	24	—				—							
	25	—	25				25							
160,0	28	—	28	80	125	160	80	58	36	10	8	5,0	8	7,25
	—	30	—				—							
	28	—	28				28							
250,0	—	30	—	90	140	180	60	42	42	12	8	5,0	7	9,70
	32	—	32				32							
	36	—	—				—							
	—	38	38	90	140	180	80	58	42	12	8	5,0	7	9,70
	—	38	38				38							
	40	—	—				40							

Окончание таблицы 1

Размеры в мм

Номиналь- ный крутя- щий момент, Н·м	d H7 для исполнений:			d ₁ К6	D, но не более	L, но не более	l H14 для исполнений		d ₂ не более	b (пред.откл. по ГОСТ 23360)	A h11	l H12	Допускае- мая частот- а вра- щения, с	Масса, кг, не более
	f		3				1	2 и 3						
	ряд 1	ряд 2	3											
400,0	—	38	38	38	180	190	80	58	48	14	9	5,5	5	15,50
	40	—	—	40			110	82						
	—	42	42	42										
	45	—	—	45										
—	48	48	—											

Примечание. Ряд 1 является предпочтительным.

3. Пример условного обозначения предохранительной кулачковой муфты с номинальным крутящим моментом 63 Н·м, диаметром посадочного отверстия 25 мм, исполнения 1, климатического исполнения У и категории 3:

Муфта 63—25—У3 ГОСТ 15620—93

То же, исполнения 2 с наружным диаметром шлицев $d=25$ мм:

Муфта 63—6×21×25×5—У3 ГОСТ 15620—93

То же, исполнения 3 с номинальным диаметром зубьев шлицев $d=25$ мм, модулем $m=1,5$ мм:

Муфта 63—25×1,5—У3 ГОСТ 15620—93

Примечание — Условные обозначения посадочных отверстий с прямоугольными шлицами по ГОСТ 1139 приведены в приложении.

ПРИЛОЖЕНИЕ
(справочное)

**ОБОЗНАЧЕНИЕ ПОСАДОЧНЫХ ОТВЕРСТИЙ МУФТ
С ПРЯМОУГОЛЬНЫМИ ШЛИЦАМИ ПО ГОСТ 1139**

Таблица 2

Размеры, мм

D	Обозначение по ГОСТ 1139	
	$z \times d \times D$	b
14	6×11×14	3,0
16	6×13×16	3,5
20	6×16×20	4,0
22	6×18×22	5,0
25	6×21×25	5,0
28	6×23×28	6,0
32	6×26×32	6,0
38	8×32×38	6,0
42	8×36×42	7,0
48	8×42×48	8,0

ИНФОРМАЦИОННЫЕ ДАННЫЕ**ССЫЛОЧНЫЕ НОРМАТИВНО-ТЕХНИЧЕСКИЕ ДОКУМЕНТЫ**

Обозначение НТД, на который дана ссылка	Номер пункта, приложение
ГОСТ 1139—80	1; 3; приложение
ГОСТ 6033—80	1
ГОСТ 15150—69	Вводная часть
ГОСТ 23360—78	1; 2

УДК 621.833.006.354 ОКС 21.060.60 Г15 ОКП 41 7148

Ключевые слова: муфты предохранительные кулачковые, параметры, размеры

Редактор *А.Л. Владимиров*
Технический редактор *Н.С. Гришанова*
Корректор *В.И. Варенцова*
Компьютерная верстка *В.И. Грищенко*

Изд. лиц. № 021007 от 10.08.95. Сдано в набор 23.02.96. Подписано в печать 06.05.96.
Усл. печ. л. 0,58. Уч.-изд. л. 0,35. Тираж 200 экз. С 3412. Зук. 209.

ИПК Издательство стандартов
107076, Москва, Колодезный пер., 14.
Набрано в Издательстве на ПЭВМ
Филиал ИПК Издательство стандартов — тип. "Московский печатник"
Москва, Лялин пер., 6