



**ГОСУДАРСТВЕННЫЕ СТАНДАРТЫ
СОЮЗА ССР**

**ШТАМПЫ ЛИСТОВОЙ ШТАМПОВКИ
ПЛИТЫ ПАКЕТОВ ШТАМПОВ
ДЛЯ РАЗДЕЛИТЕЛЬНЫХ ОПЕРАЦИЙ.
ВТУЛКИ НАПРАВЛЯЮЩИЕ**

КОНСТРУКЦИЯ И РАЗМЕРЫ

ГОСТ 15861-81—ГОСТ 15864-81

Издание официальное

**ГОСУДАРСТВЕННЫЙ КОМИТЕТ СССР ПО СТАНДАРТАМ
Москва**



GOST
СТАНДАРТЫ

ГОСТ 15861-81, Плиты-заготовки прямоугольные пакетов штампов листовой штамповки для разделительных операций. Конструкция и размеры
Plate blanks rectangular of die sets for sheet stamping dies for dividing operations. Construction and dimensions

ГОСУДАРСТВЕННЫЕ СТАНДАРТЫ
СОЮЗА ССР

ШТАМПЫ ЛИСТОВОЙ ШТАМПОВКИ
ПЛИТЫ ПАКЕТОВ ШТАМПОВ
ДЛЯ РАЗДЕЛИТЕЛЬНЫХ ОПЕРАЦИЙ
ВТУЛКИ НАПРАВЛЯЮЩИЕ

КОНСТРУКЦИЯ И РАЗМЕРЫ

ГОСТ 15861-81—ГОСТ 15864-81

Издание официальное

МОСКВА—1981



ГОСТ 15861-81, Плиты-заготовки прямоугольные пакетов штампов листовой штамповки для разделительных операций. Конструкция и размеры
Plate blanks rectangular of die sets for sheet stamping dies for dividing operations. Construction and dimensions

ПЛИТЫ-ЗАГОТОВКИ ПРЯМОУГОЛЬНЫЕ ПАКЕТОВ
ШТАМПОВ ЛИСТОВОЙ ШТАМПОВКИ ДЛЯ
РАЗДЕЛИТЕЛЬНЫХ ОПЕРАЦИЙ

Конструкция и размеры

Plate blanks rectangular of die sets for sheet
stamping dies for dividing operations.
Construction and dimensions

ГОСТ
15861-81

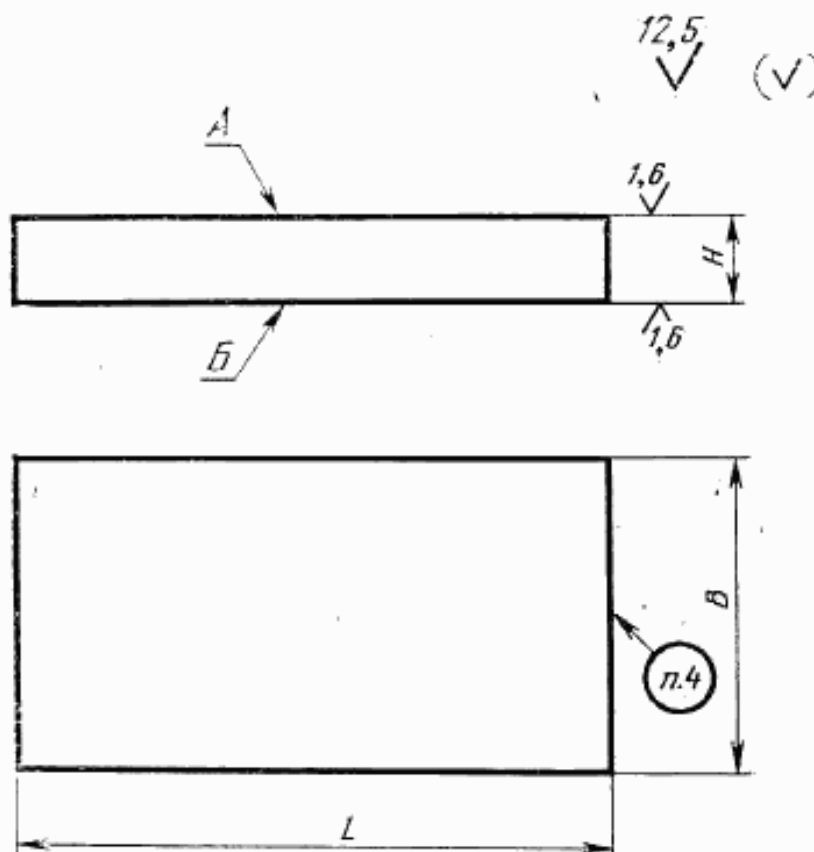
Взамен
ГОСТ 15861-70

Постановлением Государственного комитета СССР по стандартам от 25 марта 1981 г. № 1565 срок действия установлен

с 01.01. 1982 г.
до 01.01. 1987 г.

Несоблюдение стандарта преследуется по закону

1. Конструкция и размеры прямоугольных плит-заготовок должны соответствовать указанным на чертеже и в таблице.



Издание официальное



Перепечатка воспрещена.



3

Размеры в мм

Обозначение ПЛИТЫ-ЗАГОТОВКИ	Применяемость	L	B	H	Масса, кг
1025-0601		63		4	0,10
1025-0602				6	0,15
1025-0603				8	0,20
1025-0604				10	0,25
1025-0605				12	0,31
1025-0606				16	0,40
1025-0607				20	0,49
1025-0608		80	50	4	0,13
1025-0609				6	0,19
1025-0610				8	0,25
1025-0611				10	0,31
1025-0612				12	0,38
1025-0613				16	0,50
1025-0614				20	0,63
1025-0615		100		4	0,16
1025-0616				6	0,24
1025-0617				8	0,31
1025-0618				10	0,39
1025-0619				12	0,47
1025-0620				16	0,63
1025-0621				20	0,79
1025-0622		80	63	4	0,16
1025-0623				6	0,24

Продолжение

Размеры в мм

Обозначение плиты-заготовки	Применяемость	L	B	H	Масса, кг
1025-0624		80	63	8	0,32
1025-0625				10	0,40
1025-0626				12	0,47
1025-0627				16	0,63
1025-0628				20	0,79
1025-0629				25	0,99
1025-0630		100		4	0,20
1025-0631				6	0,29
1025-0632				8	0,40
1025-0633				10	0,49
1025-0634				12	0,60
1025-0635				16	0,79
1025-0636		125		20	0,99
1025-0637				25	1,24
1025-0638				4	0,25
1025-0639				6	0,37
1025-0640				8	0,49
1025-0641				10	0,62
1025-0642		125	12	0,75	
1025-0643			16	0,99	
1025-0644			20	1,24	
1025-0645			25	1,54	

5

Размеры в мм

Обозначение плиты-заготовки	Применяемость	L	B	H	Масса, кг
1025-0646		80		4	0,20
1025-0647				6	0,30
1025-0648				8	0,40
1025-0649				10	0,50
1025-0650				12	0,60
1025-0651				16	0,80
1025-0652				20	1,01
1025-0653				25	1,26
1025-0654				100	80
1025-0655		6	0,38		
1025-0656		8	0,50		
1025-0657		10	0,63		
1025-0658		12	0,75		
1025-0659		16	1,01		
1025-0660		20	1,26		
1025-0661		25	1,57		
1025-0662		125			
1025-0663				8	0,63
1025-0664				10	0,79
1025-0665				12	0,94
1025-0666				16	1,26
1025-0667				20	1,57
1025-0668				25	1,96

6

Продолжение

Размеры в мм

Обозначение плиты-заготовки	Применяемость	L	B	H	Масса, кг
1025-0669		125		28	2,20
1025-0670				32	2,51
1025-0671				6	0,53
1025-0672				8	0,70
1025-0673				10	0,88
1025-0674				12	1,06
1025-0675				140	80
1025-0676		20	1,76		
1025-0677		25	2,20		
1025-0678		28	2,46		
1025-0679		32	2,81		
1025-0680		6	0,60		
1025-0681		8	0,80		
1025-0682		10	1,01		
1025-0683		12	1,21		
1025-0684		160			
1025-0685				20	2,01
1025-0686				25	2,51
1025-0687				28	2,81
1025-0688				32	3,22
1025-0689		100	100	6	0,47
1025-0690				8	0,63
1025-0691				10	0,79

7

Размеры в мм

Обозначение плиты-заготовки	Применяемость	L	B	H	Масса, кг
1025-0692		100	100	12	0,94
1025-0693				16	1,26
1025-0694				20	1,57
1025-0695				25	1,96
1025-0696				28	2,20
1025-0697				32	2,51
1025-0698				6	0,59
1025-0699		8		0,79	
1025-0700		10		0,98	
1025-0701		12		1,18	
1025-0702		125		16	1,57
1025-0703				20	1,96
1025-0704				25	2,45
1025-0705				28	2,75
1025-0706			32	3,14	
1025-0707			6	0,66	
1025-0708		8	0,88		
1025-0709		10	1,10		
1025-0710		140	12	1,32	
1025-0711			16	1,76	
1025-0712			20	2,20	
1025-0713			25	2,75	
1025-0714			28	3,08	

Продолжение

Размеры в мм

Обозначение плиты-заготовки	Применяемость	L	B	H	Масса, кг
1025-0715		140	100	32	3,52
1025-0716		160		6	0,75
1025-0717				8	1,01
1025-0718				10	1,26
1025-0719				12	1,51
1025-0720				16	2,01
1025-0721				20	2,51
1025-0722				25	3,14
1025-0723				28	3,52
1025-0724				32	4,02
1025-0725				180	6
1025-0726		8			1,13
1025-0727		10			1,41
1025-0728		12			1,70
1025-0729		16			2,26
1025-0730		20			2,83
1025-0731		25			3,50
1025-0732		28			3,96
1025-0733		32		4,52	
1025-0734		200		6	0,94
1025-0735			8	1,26	
1025-0736			10	1,57	
1025-0737			12	1,88	

9

Размеры в мм

Обозначение плиты-заготовки	Применяемость	L	B	H	Масса, кг
1025-0738		200	100	16	2,51
1025-0739				20	3,14
1025-0740				25	3,93
1025-0741				28	4,40
1025-0742				32	5,02
1025-0743		125	125	6	0,74
1025-0744				8	0,98
1025-0745				10	1,23
1025-0746				12	1,47
1025-0747				16	1,96
1025-0748				20	2,45
1025-0749				25	3,07
1025-0750				28	3,44
1025-0751				32	3,93
1025-0752				140	125
1025-0753		8	1,10		
1025-0754		10	1,37		
1025-0755		12	1,65		
1025-0756		16	2,20		
1025-0757		20	2,75		
1025-0758		25	3,43		
1025-0759		28	3,85		
1025-0760				32	4,40

Продолжение

Размеры в мм

Обозначение плиты-заготовки	Применяемость	L	B	H	Масса, кг
1025-0761		160		6	0,94
1025-0762				8	1,26
1025-0763				10	1,57
1025-0764				12	1,88
1025-0765				16	2,51
1025-0766				20	3,14
1025-0767				25	3,93
1025-0768				28	4,40
1025-0769				32	5,02
1025-0771				180	125
1025-0772		10	1,77		
1025-0773		12	2,12		
1025-0774		16	2,83		
1025-0775		20	3,53		
1025-0776		25	4,42		
1025-0777		28	4,95		
1025-0778		32	5,65		
1025-0779		36	6,36		
1025-0780		40	7,07		
1025-0782		200		8	1,57
1025-0783				10	1,96
1025-0784				12	2,36
1025-0785				16	3,14

11

Размеры в мм

Обозначение плиты-заготовки	Применяемость	L	B	H	Масса, кг
1025-0786		200	125	20	3,93
1025-0787				25	4,91
1025-0788				28	5,50
1025-0789				32	6,28
1025-0790				36	7,07
1025-0791				40	7,85
1025-0793				220	8
1025-0794		10			2,16
1025-0795		12			2,59
1025-0796		16			3,45
1025-0797		20			4,32
1025-0798		25			5,40
1025-0799		28			6,05
1025-0800		250		32	6,91
1025-0801			36	7,77	
1025-0802			40	8,64	
1025-0804			8	1,96	
1025-0805			10	2,45	
1025-0806			12	2,94	
1025-0807			16	3,93	
1025-0808		20	4,91		
1025-0809		25	6,13		
1025-0810			28	6,87	

Продолжение

Размеры в мм

Обозначение плиты-заготовки	Применяемость	L	B	H	Масса, кг
1025-0811		250	125	32	7,85
1025-0812				36	8,83
1025-0813				40	9,81
1025-0815		140	140	8	1,23
1025-0816				10	1,54
1025-0817				12	1,85
1025-0818				16	2,46
1025-0819				20	3,08
1025-0820				25	3,85
1025-0821				28	4,31
1025-0822				32	4,92
1025-0823				36	5,54
1025-0824				40	6,15
1025-0826		160	140	8	1,41
1025-0827				10	1,76
1025-0828				12	2,11
1025-0829				16	2,81
1025-0830				20	3,52
1025-0831				25	4,40
1025-0832				28	4,92
1025-0833				32	5,63
1025-0834				36	6,33
1025-0835				40	7,03

13

Размеры в мм

Обозначение плиты-заготовки	Применяемость	L	B	H	Масса, кг
1025-0837		180		8	1,58
1025-0838				10	1,98
1025-0839				12	2,37
1025-0840				16	3,17
1025-0841				20	3,96
1025-0842				25	4,95
1025-0843				28	5,54
1025-0844				32	6,33
1025-0845				36	7,12
1025-0846				40	7,91
1025-0848		200	140	8	1,76
1025-0849				10	2,20
1025-0850				12	2,64
1025-0851				16	3,52
1025-0852				20	4,40
1025-0853				25	5,50
1025-0854				28	6,15
1025-0855				32	7,03
1025-0856				36	7,91
1025-0857				40	8,79
1025-0859		220		8	1,93
1025-0860				10	2,42
1025-0861				12	2,90

Продолжение

Размеры в мм

Обозначение плиты-заготовки	Применяемость	L	B	H	Масса, кг
1025-0862		220		16	3,87
1025-0863				20	4,84
1025-0864				25	6,05
1025-0865				28	6,77
1025-0866				32	7,74
1025-0867				36	8,70
1025-0868				40	9,67
1025-0870				250	140
1025-0871		10	2,75		
1025-0872		12	3,30		
1025-0873		16	4,40		
1025-0874		20	5,50		
1025-0875		25	6,87		
1025-0876		28	7,69		
1025-0877		32	8,79		
1025-0878		36	9,89		
1025-0879		40	10,99		
1025-0881		280		8	2,46
1025-0882				10	3,08
1025-0883				12	3,69
1025-0884				16	4,92
1025-0885				20	6,15
1025-0886				25	7,69

15

Размеры в мм

Обозначение плиты-заготовки	Применяемость	L	B	H	Масса, кг		
1025-0887		280	140	28	8,62		
1025-0888				32	9,85		
1025-0889				36	11,08		
1025-0890				40	12,31		
1025-0892		160	160	8	1,61		
1025-0893				10	2,01		
1025-0894				12	2,41		
1025-0895				16	3,22		
1025-0896				20	4,02		
1025-0897				25	5,02		
1025-0898				28	5,63		
1025-0899				32	6,43		
1025-0900				36	7,24		
1025-0901				40	8,04		
1025-0903				180	160	8	1,81
1025-0904						10	2,26
1025-0905		12	2,71				
1025-0906		16	3,62				
1025-0907		20	4,52				
1025-0908		25	5,65				
1025-0909		28	6,33				
1025-0910		32	7,24				
1025-0911		36	8,14				

Продолжение

Размеры в мм

Обозначение плиты-заготовки	Применяемость	L	B	H	Масса, кг
1025-0912		180	160	40	9,04
1025-0914		200		8	2,01
1025-0915				10	2,51
1025-0916				12	3,01
1025-0917				16	4,02
1025-0918				20	5,02
1025-0919				25	6,28
1025-0920				28	7,03
1025-0921				32	8,04
1025-0922				36	9,04
1025-0923				40	10,05
1025-0925		200		8	2,21
1025-0926				10	2,76
1025-0927				12	3,32
1025-0928				16	4,42
1025-0929				20	5,53
1025-0930				25	6,91
1025-0931				28	7,74
1025-0932				32	8,84
1025-0933		36		9,95	
1025-0934		40	11,05		
1025-0936		250	8	2,51	
1025-0937			10	3,14	

17

Размеры в мм

Обозначение плиты-заготовки	Применяемость	L	B	H	Масса, кг
1025-0938		250	160	12	3,77
1025-0939				16	5,02
1025-0940				20	6,28
1025-0941				25	7,85
1025-0942				28	8,79
1025-0943				32	10,05
1025-0944				36	11,30
1025-0945				40	12,56
1025-0947		280		8	2,81
1025-0948				10	3,52
1025-0949				12	4,22
1025-0950				16	5,63
1025-0951				20	7,03
1025-0952				25	8,79
1025-0953				28	9,85
1025-0954				32	11,25
1025-0955		36		12,66	
1025-0956		40		14,07	
1025-0958		320		8	3,22
1025-0959				10	4,02
1025-0960				12	4,82
1025-0961				16	6,43
1025-0962				20	8,04

Продолжение

Размеры в мм

Обозначение плиты-заготовки	Приняемость	L	B	H	Масса, кг
1025-0963		320	160	25	10,05
1025-0964				28	11,25
1025-0965				32	12,86
1025-0966				36	14,47
1025-0967				40	16,08
1025-0969		180	180	8	2,04
1025-0970				10	2,54
1025-0971				12	3,05
1025-0972				16	4,07
1025-0973				20	5,09
1025-0974				25	6,36
1025-0975				28	7,12
1025-0976				32	8,14
1025-0977				36	9,16
1025-0978				40	10,17
1025-0980		200	180	8	2,26
1025-0981				10	2,83
1025-0982				12	3,39
1025-0983				16	4,52
1025-0984				20	5,65
1025-0985				25	7,07
1025-0986				28	7,91
1025-0987				32	9,04

19

Размеры в мм

Обозначение плиты-заготовки	Применяемость	L	B	H	Масса, кг	
1025-0988		200	180	36	10,17	
1025-0989				40	11,30	
1025-0991				8	2,49	
1025-0992				10	3,11	
1025-0993				12	3,73	
1025-0994				16	4,97	
1025-0995		220		20	6,22	
1025-0996				25	7,77	
1025-0997				28	8,70	
1025-0998				32	9,95	
1025-0999				36	11,19	
1025-1000				40	12,43	
1025-1002				250	8	2,83
1025-1003					10	3,53
1025-1004					12	4,24
1025-1005					16	5,65
1025-1006		20			7,07	
1025-1007		25			8,83	
1025-1008		28			9,69	
1025-1009		32			11,30	
1025-1010		36			12,72	
1025-1011		40			14,13	
1025-1013		280		8	3,17	

Продолжение

Размеры в мм

Обозначение плиты-заготовки	Применяемость	L	B	H	Масса, кг
1025-1014		280	180	10	3,96
1025-1015				12	4,75
1025-1016				16	6,33
1025-1017				20	7,91
1025-1018				25	9,89
1025-1019				28	11,08
1025-1020				32	12,66
1025-1021				36	14,24
1025-1022				40	15,83
1025-1023				45	17,80
1025-1024				50	19,78
1025-1026				320	180
1025-1027		10	4,52		
1025-1028		12	5,43		
1025-1029		16	7,23		
1025-1030		20	9,04		
1025-1031		25	11,30		
1025-1032		28	12,66		
1025-1033		32	14,47		
1025-1034		36	16,28		
1025-1035		40	18,09		
1025-1036		45	20,35		
1025-1037				50	22,60

Размеры в мм

Обозначение плиты-заготовки	Применяемость	L	B	H	Масса, мг
1025-1039		360	180	8	4,07
1025-1040				10	5,09
1025-1041				12	6,10
1025-1042				16	8,14
1025-1043				20	10,17
1025-1044				25	12,72
1025-1045				28	14,24
1025-1046				32	16,28
1025-1047				36	18,31
1025-1048				40	20,35
1025-1049				45	22,90
1025-1050				50	25,45
1025-1052		200	200	8	2,51
1025-1053				10	3,14
1025-1054				12	3,77
1025-1055				16	5,02
1025-1056				20	6,28
1025-1057				25	7,85
1025-1058				28	8,79
1025-1059				32	10,05
1025-1060				36	11,30
1025-1061				40	12,56
1025-1063		220		8	2,76

Продолжение

Размеры в мм

Обозначение плиты-заготовки	Применяемость	L	B	H	Масса, кг
1025-1064		220		10	3,45
1025-1065				12	4,15
1025-1066				16	5,53
1025-1067				20	6,91
1025-1068				25	8,64
1025-1069				28	9,67
1025-1070				32	11,05
1025-1071				36	12,43
1025-1072				40	13,82
1025-1074		250	200	8	3,14
1025-1075				10	3,93
1025-1076				12	4,71
1025-1077				16	6,28
1025-1078				20	7,85
1025-1079				25	9,81
1025-1080				28	10,99
1025-1081				32	12,56
1025-1082				36	14,13
1025-1083		40	15,70		
1025-1085		280		8	3,52
1025-1086				10	4,40
1025-1087				12	5,28
1025-1088				16	7,03

Размеры в мм

Обозначение плиты-заготовки	Примененность	L	B	H	Масса, кг
1025-1089		280		20	8,79
1025-1090				25	10,99
1025-1091				28	12,31
1025-1092				32	14,07
1025-1093				36	15,83
1025-1094				40	17,58
1025-1095				45	19,78
1025-1096				50	22,00
1025-1098		320	200	8	4,02
1025-1099				10	5,02
1025-1100				12	6,03
1025-1101				16	8,04
1025-1102				20	10,05
1025-1103				25	12,56
1025-1104				28	14,07
1025-1105				32	16,08
1025-1106		36	18,09		
1025-1107		40	20,10		
1025-1108		45	22,60		
1025-1109		50	25,10		
1025-1111		360		8	4,52
1025-1112				10	5,65
1025-1113				12	6,78

Продолжение

Размеры в мм

Обозначение плиты-заготовки	Применяемость	L	B	H	Масса, кг
1025-1114		360		16	9,04
1025-1115				20	11,30
1025-1116				25	14,13
1025-1117				28	15,83
1025-1118				32	18,09
1025-1119				36	20,35
1025-1120				40	22,60
1025-1121				45	25,45
1025-1122				50	28,30
1025-1124				400	200
1025-1125		10	6,28		
1025-1126		12	7,54		
1025-1127		16	10,05		
1025-1128		20	12,56		
1025-1129		25	15,70		
1025-1130		28	17,58		
1025-1131		32	20,10		
1025-1132		36	22,60		
1025-1133		40	25,10		
1025-1134		45	28,30		
1025-1135		50	31,40		
1025-1137		220	220	8	3,04
1025-1138				10	3,80

25

Размеры в мм

С-бозначение плиты-заготовки	Применяемость	L	B	H	Масса, кг
1025-1139		220		12	4,56
1025-1140				16	6,08
1025-1141				20	7,60
1025-1142				25	9,50
1025-1143				28	10,65
1025-1144				32	12,16
1025-1145				36	13,68
1025-1146				40	15,20
1025-1147				45	17,10
1025-1148				50	19,00
1025-1150				250	220
1025-1151		10	4,32		
1025-1152		12	5,18		
1025-1153		16	6,91		
1025-1154		20	8,64		
1025-1155		25	10,79		
1025-1156		28	12,09		
1025-1157		32	13,82		
1025-1158		36	15,54		
1025-1159		40	17,27		
1025-1160		45	19,43		
1025-1161		50	21,60		
1025-1163		280		8	3,87

Продолжение

Размеры в мм

Обозначение плиты-заготовки	Применяемость	L	B	H	Масса, кг
1025-1164		280		10	4,84
1025-1165				12	5,80
1025-1166				16	7,74
1025-1167				20	9,67
1025-1168				25	12,09
1025-1169				28	13,54
1025-1170				32	15,47
1025-1171				36	17,41
1025-1172				40	19,34
1025-1173				45	21,80
1025-1174				50	24,20
1025-1176		320	220	8	4,42
1025-1177				10	5,53
1025-1178				12	6,68
1025-1179				16	8,84
1025-1180				20	11,05
1025-1181				25	13,82
1025-1182				28	15,47
1025-1183				32	17,68
1025-1184				36	19,90
1025-1185				40	22,10
1025-1186		45	24,90		
1025-1187		50	27,65		

27

Размеры в мм

Обозначение плиты-заготовки	Применяемость	L	B	H	Масса, кг
1025-1189		360	220	8	4,97
1025-1190				10	6,22
1025-1191				12	7,46
1025-1192				16	9,95
1025-1193				20	12,43
1025-1194				25	15,54
1025-1195				28	17,41
1025-1196				32	19,90
1025-1197				36	22,40
1025-1198				40	24,90
1025-1199				45	28,00
1025-1200					50
1025-1202		400	220	8	5,53
1025-1203				10	6,91
1025-1204				12	8,29
1025-1205				16	11,05
1025-1206				20	13,82
1025-1207				25	17,27
1025-1208				28	19,34
1025-1209				32	22,10
1025-1210				36	24,90
1025-1211				40	27,60
1025-1212				45	31,10

Продолжение

Размеры в мм

Обозначение ПЛИТЫ-ЗАГОТОВКИ	Применяемость	L	B	H	Масса, кг	
1025-1213		400	220	50	34,55	
1025-1215		450		8	6,20	
1025-1216				10	7,80	
1025-1217				12	9,35	
1025-1218				16	12,45	
1025-1219				20	15,55	
1025-1220				25	19,45	
1025-1221				28	21,80	
1025-1222				32	24,90	
1025-1223				36	28,00	
1025-1224				40	31,10	
1025-1225				45	35,00	
1025-1226				50	38,90	
1025-1228				250	250	8
1025-1229			10			4,91
1025-1230		12	5,89			
1025-1231		16	7,85			
1025-1232		20	9,81			
1025-1233		25	12,27			
1025-1234		28	13,74			
1025-1235		32	15,70			
1025-1236		36	17,66			
1025-1237		40	19,63			

Размеры в мм

С.Бозначение плиты-заготовки	Применяемость	L	B	H	Масса, кг	
1025-1238		250	250	45	22,10	
1025-1239				50	24,55	
1025-1241				8	4,40	
1025-1242		280		10	5,50	
1025-1243				12	6,59	
1025-1244				16	8,79	
1025-1245				20	10,90	
1025-1246				25	13,74	
1025-1247				28	15,30	
1025-1248				32	17,58	
1025-1249				36	19,78	
1025-1250				320	40	22,00
1025-1251					45	24,75
1025-1252					50	27,50
1025-1254					8	5,02
1025-1255					10	6,28
1025-1256					12	7,54
1025-1257				16	10,05	
1025-1258		20		12,56		
1025-1259		25		15,70		
1025-1260		28		17,58		
1025-1261		32		20,10		
1025-1262		36		22,60		

Продолжение

Размеры в мм

Обозначение плиты-заготовки	Применяемость	L	B	H	Масса, кг
1025-1263		320	250	40	25,10
1025-1264				45	28,30
1025-1265				50	31,40
1025-1267		360		8	5,65
1025-1268				10	7,07
1025-1269				12	8,48
1025-1270				16	11,30
1025-1271				20	14,13
1025-1272				25	17,66
1025-1273				28	19,78
1025-1274				32	22,60
1025-1275				36	25,45
1025-1276				40	28,25
1025-1277		45		31,80	
1025-1278		50		35,35	
1025-1280		400		8	6,28
1025-1281				10	7,85
1025-1282				12	9,42
1025-1283			16	12,56	
1025-1284			20	15,70	
1025-1285			25	19,63	
1025-1286			28	22,00	
1025-1287			32	25,10	

31

Размеры в мм

Обозначение плиты-заготовки	Применяемость	L	B	H	Масса, кг
1025-1288		400	250	36	28,25
1025-1289				40	31,40
1025-1290				45	35,35
1025-1291				50	39,25
1025-1293		450		8	7,07
1025-1294				10	8,83
1025-1295				12	10,60
1025-1296				16	14,15
1025-1297				20	17,65
1025-1298				25	22,10
1025-1299				28	24,75
1025-1300				32	28,25
1025-1301			36	31,80	
1025-1302			40	35,35	
1025-1303			45	39,75	
1025-1304			50	44,15	
1025-1306		500	8	7,85	
1025-1307			10	9,81	
1025-1308			12	11,78	
1025-1309			16	15,70	
1025-1310			20	19,63	
1025-1311			25	24,55	
1025-1312			28	27,50	

Продолжение

Размеры в мм

Обозначение плиты-заготовки	Применяемость	Л	В	Н	Масса, кг
1025-1313		500	250	32	31,40
1025-1314				36	35,35
1025-1315				40	39,25
1025-1316				45	44,15
1025-1317				50	49,05
1025-1318		280	280	8	4,92
1025-1319				10	6,15
1025-1320				12	7,39
1025-1321				16	9,85
1025-1322				20	12,31
1025-1323				25	15,39
1025-1324				28	17,23
1025-1325				32	19,69
1025-1326				36	22,15
1025-1327				40	24,60
1025-1328		45	27,70		
1025-1329		50	30,75		
1025-1330		320	280	8	5,63
1025-1331				10	7,03
1025-1332				12	8,44
1025-1333				16	11,25
1025-1334				20	14,07
1025-1335				25	17,58

Размеры в мм

Обозначение плиты-заготовки	Применяемость	Л	В	Н	Масса, кг
1025-1336		320	280	28	19,69
1025-1337				32	22,50
1025-1338				36	25,30
1025-1339				40	28,15
1025-1340				45	31,65
1025-1341				50	35,20
1025-1342				8	6,33
1025-1343				10	7,91
1025-1344				12	9,50
1025-1345				16	12,66
1025-1346		360	280	20	15,83
1025-1347				25	19,78
1025-1348				28	22,15
1025-1349				32	25,30
1025-1350				36	28,50
1025-1351				40	31,65
1025-1352				45	35,60
1025-1353				50	39,55
1025-1354				8	7,03
1025-1355				400	280
1025-1356		12	10,55		
1025-1357		16	14,07		
1025-1358		20	17,58		

Продолжение

Размеры в мм

Обозначение плиты-заготовки	Применяемость	L	B	H	Масса, кг	
1025-1359		400		25	22,00	
1025-1360				28	24,60	
1025-1361				32	28,15	
1025-1362				36	31,65	
1025-1363				40	35,20	
1025-1364				45	39,55	
1025-1365				50	43,95	
1025-1366				280	8	7,91
1025-1367					10	9,89
1025-1368					12	11,87
1025-1369		16	15,83			
1025-1370		20	19,78			
1025-1371		25	24,75			
1025-1372		28	27,70			
1025-1373		32	31,65			
1025-1374		36	35,60			
1025-1375		40	39,55			
1025-1376		45	44,50			
1025-1377		50	49,45			
1025-1378		500	8	8,79		
1025-1379			10	10,99		
1025-1380			12	13,19		
1025-1381				16	17,58	

Размеры в мм

Обозначение плиты-заготовки	Применяемость	L	B	H	Масса, кг
1025-1382		500	280	20	22,00
1025-1383				25	27,50
1025-1384				28	30,80
1025-1385				32	35,20
1025-1386				36	39,55
1025-1387				40	43,95
1025-1388				45	49,45
1025-1389				50	54,95
1025-2501				560	280
1025-2502		12	14,65		
1025-2503		16	19,52		
1025-2504		20	24,42		
1025-2505		25	30,52		
1025-2506		28	34,17		
1025-2507		32	39,07		
1025-2508		36	43,94		
1025-2509		40	48,84		
1025-2511				45	54,93
1025-2512				50	61,04
1025-1390		320	320	8	6,43
1025-1391				10	8,04
1025-1392				12	9,65
1025-1393				16	12,86

Продолжение

Размеры в мм

Обозначение плиты-заготовки	Применяемость	L	B	H	Масса, кг
1025-1394		320		20	16,08
1025-1395				25	20,10
1025-1396				28	22,50
1025-1397				32	25,70
1025-1398				36	28,95
1025-1399				40	32,15
1025-1400				45	36,20
1025-1401				50	40,20
1025-1402		360	320	8	7,24
1025-1403				10	9,04
1025-1404				12	10,85
1025-1405				16	14,50
1025-1406				20	18,09
1025-1407				25	22,60
1025-1408				28	25,30
1025-1409				32	28,95
1025-1410				36	32,55
1025-1411				40	36,20
1025-1412		400		45	40,70
1025-1413				50	45,20
1025-1414				8	8,04
1025-1415				10	10,05
1025-1416				12	12,06

Размеры в мм

Обозначение плиты-заготовки	Приемлемость	L	B	H	Масса, кг
1025-1417		400		16	16,08
1025-1418				20	20,10
1025-1419				25	25,10
1025-1420				28	28,15
1025-1421				32	32,15
1025-1422				36	36,20
1025-1423				40	40,20
1025-1424				45	45,20
1025-1425				50	50,25
1025-1426		450	320	8	9,04
1025-1427				10	11,30
1025-1428				12	13,53
1025-1429				16	18,09
1025-1430				20	22,60
1025-1431				25	28,25
1025-1432				28	31,65
1025-1433				32	36,15
1025-1434				36	40,70
1025-1435		40	45,20		
1025-1436		45	50,90		
1025-1437		50	56,50		
1025-1438		500		8	10,05
1025-1439				10	12,55

Продолжение

Размеры в мм

Обозначение плиты-заготовки	Применяемость	L	B	H	Масса, кг
1025-1440		500		12	15,10
1025-1441				16	20,10
1025-1442				20	25,10
1025-1443				25	31,40
1025-1444				28	35,20
1025-1445				32	40,20
1025-1446				36	45,20
1025-1447				40	50,25
1025-1448				45	56,50
1025-1449				50	62,80
1025-2513		560	320	10	14,07
1025-2514				12	16,88
1025-2515				16	22,51
1025-2516				20	28,14
1025-2517				25	35,17
1025-2518				28	39,39
1025-2519				32	45,01
1025-2521				36	50,64
1025-2522				40	56,28
1025-2523				45	63,30
1025-2524				50	70,34
1025-2525				56	78,78
1025-2526				63	88,62

Размеры в мм

Обозначение плиты-заготовки	Применяемость	L	B	H	Масса, кг
1025-2527		630	320	10	15,83
1025-2528				12	18,99
1025-2529				16	25,32
1025-2531				20	31,66
1025-2532				25	39,56
1025-2533				28	44,31
1025-2534				32	50,64
1025-2535				36	56,97
1025-2536				40	63,33
1025-2537				45	71,21
1025-2538				50	79,13
1025-2539				56	88,62
1025-2541				63	99,71
1025-1450		360	360	8	8,14
1025-1451				10	10,17
1025-1452				12	12,21
1025-1453				16	16,28
1025-1454				20	20,35
1025-1455				25	25,40
1025-1456				28	28,50
1025-1457				32	32,55
1025-1458				36	36,65
1025-1459		40	40,70		

Продолжение

Размеры в мм

Обозначение плиты-заготовки	Применяемость	L	B	H	Масса, кг
1025-1460		360	360	45	45,80
1025-1461				50	50,90
1025-1462				8	9,04
1025-1463				10	11,30
1025-1464				12	13,57
1025-1465				16	18,09
1025-1466				20	22,60
1025-1467		400	360	25	28,25
1025-1468				28	31,65
1025-1469				32	36,20
1025-1470				36	40,70
1025-1471				40	45,20
1025-1472				45	50,90
1025-1473				50	56,50
1025-1474		450	360	8	10,20
1025-1475				10	12,72
1025-1476				12	15,26
1025-1477				16	20,35
1025-1478				20	25,45
1025-1479				25	31,80
1025-1480				28	35,60
1025-1481				32	40,70
1025-1482				36	45,80

Размеры в мм

Обозначение плиты-заготовки	Применяемость	L	B	H	Масса, кг
1025-1483		450	360	40	50,90
1025-1484				45	57,25
1025-1485				50	63,60
1025-1486				56	71,22
1025-1487				63	80,12
1025-1488				8	11,30
1025-1489		500		10	14,13
1025-1490				12	16,96
1025-1491				16	22,60
1025-1492				20	28,25
1025-1493				25	35,35
1025-1494				28	39,55
1025-1495				32	45,20
1025-1496				36	50,90
1025-1497				40	56,50
1025-1498				45	63,60
1025-1499				50	70,60
1025-1500				56	79,10
1025-1501				63	89,00
1025-2542				560	10
1025-2543		12			18,99
1025-2544		16			25,35
1025-2545		20			31,65

Продолжение

Размеры в мм

Обозначение плиты-заготовки	Применяемость	L	B	H	Масса, кг
1025-2546		560		25	39,55
1025-2547				28	44,35
1025-2548				32	50,65
1025-2549				35	57,00
1025-2551				40	63,30
1025-2552				45	71,20
1025-2553				50	79,15
1025-2554				56	88,60
1025-2555				63	99,70
1025-2556				360	
1025 2557		12	21,35		
1025-2558		16	29,50		
1025-2559		20	35,60		
1025-2561		25	44,50		
1025-2562		28	49,85		
1025-2563		32	56,95		
1025-2564		36	64,10		
1025-2565		40	71,20		
1025-2566		630		45	80,10
1025-2567				50	89,00
1025-2568				56	99,70
1025-2569				63	112,20
1025-1502		400	400	8	10,05

43

Размеры в мм

Обозначение плиты-заготовки	Применяемость	L	B	H	Масса, кг
1025-1503		400	400	10	12,56
1025-1504				12	15,07
1025-1505				16	20,10
1025-1506				20	25,10
1025-1507				25	31,40
1025-1508				28	35,20
1025-1509				32	40,20
1025-1510				36	45,20
1025-1511				40	50,25
1025-1512				45	56,50
1025-1513				50	62,80
1025-1514				56	70,30
1025-1515				63	79,20
1025-1516				450	400
1025-1517		10	14,10		
1025-1518		12	17,00		
1025-1519		16	22,60		
1025-1520		20	28,25		
1025-1521		25	35,35		
1025-1522		28	39,55		
1025-1523		32	45,20		
1025-1524		36	50,90		
1025-1525		40	56,50		

Продолжение

Размеры в мм

Обозначение плиты-заготовки	Применяемость	L	B	H	Масса, кг	
1025-1526		450	400	45	63,60	
1025-1527				50	70,60	
1025-1528				56	79,10	
1025-1529				63	89,00	
1025-1530		500		8	12,56	
1025-1531				10	15,70	
1025-1532				12	18,84	
1025-1533				16	25,10	
1025-1534				20	31,40	
1025-1535				25	39,25	
1025-1536				28	44,00	
1025-1537				32	50,25	
1025-1538				36	56,50	
1025-1539				40	62,80	
1025-1540				45	70,60	
1025-1541				50	78,50	
1025-1542				56	87,90	
1025-1543				63	98,90	
1025-2571				560	10	17,58
1025-2572					12	21,10
1025-2573		16	28,15			
1025-2574		20	35,15			
1025-2575		25	43,95			

45

Продолжение

Размеры в мм

Обозначение пакеты-заготовки	Применяемость	L	B	H	Масса, кг
1025-2576		560		28	49,25
1025-2577				32	56,30
1025-2578				36	63,30
1025-2579				40	70,30
1025-2581				45	79,10
1025-2582				50	87,90
1025-2583				56	98,50
1025-2584				63	110,80
1025-2585				71	124,90
1025-2586				80	140,70
1025-2587		630	400	12	23,80
1025-2588				16	31,65
1025-2589				20	39,55
1025-2591				25	49,45
1025-2592				28	55,40
1025-2593				32	63,30
1025-2594				36	71,20
1025-2595				40	79,15
1025-2596				45	89,00
1025-2597				50	98,90
1025-2598		56	110,80		
1025-2599		63	124,60		
1025-2601		71	140,50		
1025-2602		80	158,30		

45

Пример условного обозначения прямоугольной плиты-заготовки размерами $L=63$ мм, $B=50$ мм, $H=4$ мм из стали марки Ст3:

Плита 1025-0601 — Ст3 ГОСТ 15861—81

То же, из стали марки 45:

Плита 1025-0601 — 45 ГОСТ 15861—81

2. Допуск параллельности поверхностей *A* и *B* — по 7-й степени точности ГОСТ 24643—81.

3. Технические требования — по ГОСТ 15863—81.

4. Маркировать: обозначение плиты-заготовки, обозначение настоящего стандарта и товарный знак предприятия-изготовителя.

5. Конструкция и размеры пакетов штампов для разделительных операций с неподвижным съемником, с верхним прижимом и совмещенного действия приведены в рекомендуемых приложениях 1—3.

**КОНСТРУКЦИЯ И РАЗМЕРЫ ПРЯМОУГОЛЬНЫХ ПАКЕТОВ ШТАМПОВ
С НЕПОДВИЖНЫМ СЪЕМНИКОМ ДЛЯ РАЗДЕЛИТЕЛЬНЫХ ОПЕРАЦИЙ**

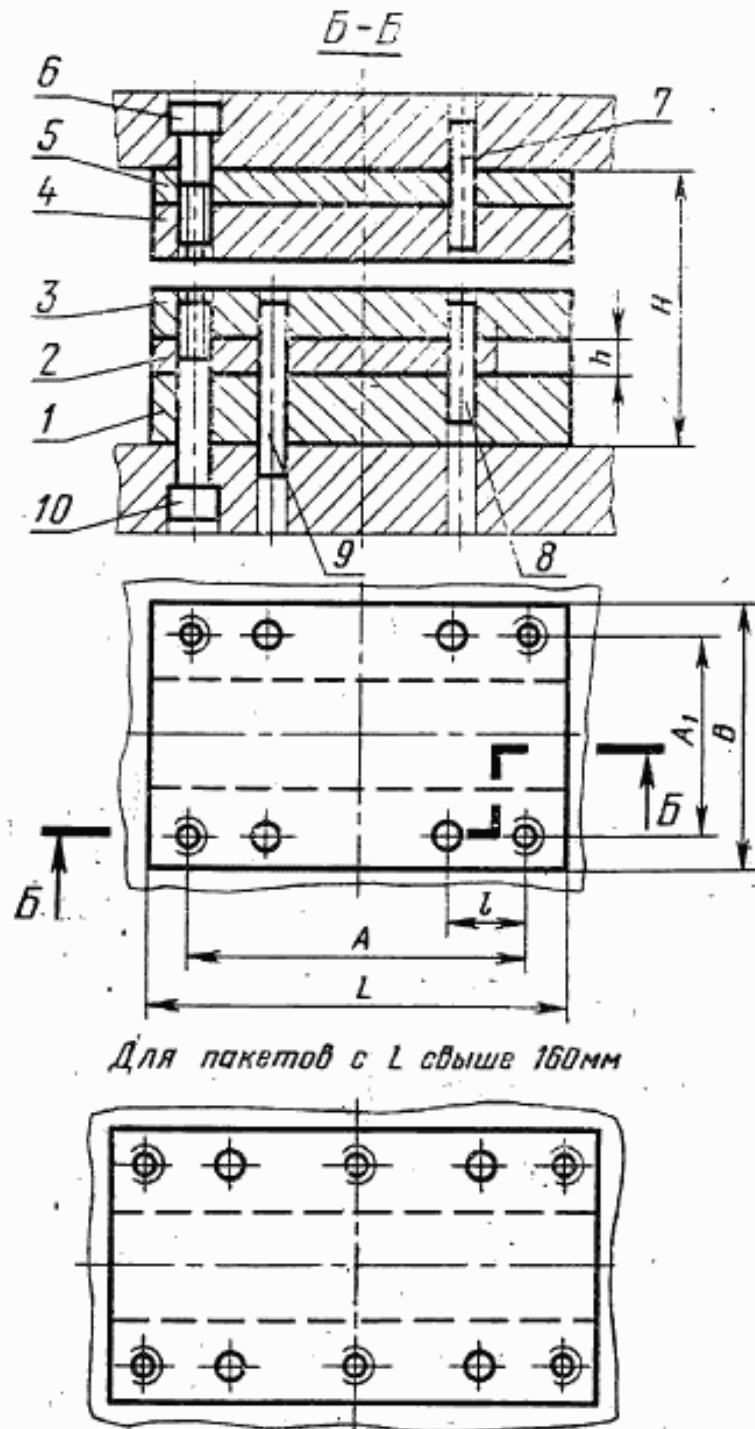


Таблица 1

мм

Основные размеры пакета			A	A ₁	h	I
L	B	H				
63	50	66	45	34	6	12
		70				
80		66	65		10	
		74				
100		66	85		6	
		74				
80	63	66	65	45	6	16
		74				
100		66	80	40	6	
		86				
125		74	105	6		
		86				
100	80	74	80	60	6	20
		86				
125		84	105	6		
		97				
140		84	115	10		
		97				
160	84	135	6			
	97					
125	100	84	100	75	6	
		97				
140		92	115	10		
		105				

Основные размеры пакета			мм			
L	B	H	A	A ₁	b	t
160	100	92	135	75	6	20
		105			10	
180		92	150		6	
		105			10	
200		92	170		6	
		105			10	
140	125	92	115	100	6	
		105			10	
160		92	135		6	
		105			10	
180		103	150		6	
		119			10	
200		103	170		6	
		119			10	
220		103	190		6	
		119			10	
250		103	220		6	
		119			10	
160	140	103	130	110	6	25
		119			10	
180		103	150		6	
		119			10	
200		103	170		6	
		119			10	

Продолжение табл. 1

мм

Основные размеры пакета			A	A ₁	h	I		
L	B	H						
220	140	103	190	110	6	25		
		119			10			
250		103	220		6			
		119			10			
280		103	250		6			
		119			10			
180		160	103		150		130	6
			119					10
200	103		170	6				
	119			10				
220	103		190	6				
	119			10				
250	103		220	6				
	119			10				
280	103		250	6				
	119			10				
320	103		280	6				
	119			10				
200	180		103	170	150	6		
			119			10		
220			103	190		6		
			119			10		
250		103	220	6				
		119		10				

Основные размеры пакета			мм			
L	B	H	A	A ₁	h	t
280	180	122	250	150	6	25
		141			10	
320		122	280		6	
		141			10	
360		122	320		6	
		141			10	
220	200	105	190	6		
		121		10		
250		105	220	6		
		121		10		
280		122	250	6		
		141		10		
320		122	280	6		
		141		10		
360		122	320	6		
		141		10		
400		122	360	6		
		141		10		
250	220	122	210	6		
		141		10		
280		122	240	6		
		141		10		
320		122	280	6		
		141		10		

Продолжение табл. 1

мм								
Основные размеры пакета			A	A ₁	h	t		
L	B	H						
360	220	122	320	180	6	32		
		141			10			
400		122	360		6			
		141			10			
450		122	410		6			
		141			10			
280		250	122		240		210	6
			141					10
320			122		280			6
			141					10
360			124		320			6
			143					10
400	124		360	6				
	143			10				
450	124		410	6				
	143			10				
500	124		460	6				
	143			10				
320	280	130	280	240	10			
		145						
360		130	320					
		145						
400		130	360					
		145						

Основные размеры пакета			A	A ₁	A ₂	I
L	B	H				
450	280	130	410	240	10	32
		145				
500		130				
		145				
360	320	130	320			
		145				
400		130	360			
		145				
450		130	410			
		145				
500		130	460			
		145				
400	360	130	360			
		145				
450		138	410			
		158				
500		138	460			
		158				
450	400	138	410			
		155				
500		138	360			
		155				

Таблица 2

Размеры в мм

Размеры пакета		Поз. 1 Матрица Кол. 1	Поз. 2 Планка направляющая Кол. 2	Поз. 3 Съемник Кол. 1	Поз. 4 Пуансоно- держатель Кол. 1	Поз. 5 Планка подкладная Кол. 1
L	B					
63		66	63×50×12	63×50×12	63×50×12	63×50×4
		70	63×50×16			
80	50	66	80×50×12	80×50×12	80×50×12	80×50×4
		74	80×50×16			
100		66	100×50×12	100×50×12	100×50×12	100×50×4
		74	100×50×16			
80		66	80×63×12	80×63×12	80×63×12	80×63×1
		74	80×63×16			
100	63	86	100×63×16	100×63×16	100×63×12	100×63×4
		74	100×63×20			
125		86	125×63×16	125×63×16	125×63×12	125×63×4
		74	125×63×20			
100	80	74	100×80×16	100×80×16	100×80×12	100×80×4
		86	100×80×20			
125		84	125×80×20	125×80×16	125×80×16	125×80×6

Длины и ширины
принимать конструктивно

Размеры заготовки

Продолжение табл. 2

Размеры в мм									
Размеры пакета		Поз. 6		Поз. 7	Поз. 8	Поз. 9	Поз. 10		
L	B	Кол. 4	Кол. 6	Кол. 2	Кол. 2	Кол. 2	Кол. 4	Кол. 6	Кол. 6
H		Внут		Штифт		Внут			
		по ГОСТ 11738-72		по ГОСТ 3128-70		по ГОСТ 11738-72			
Обозначение									
63		66		6т6×32	6т6×25	6т6×50	M6×45.88		
		70			6т6×30		M6×50.88		
80	50	66			6т6×25		M6×45.88		
		74			6т6×30		M6×50.88		
100		66		6т6×36	6т6×25	6т6×55	M6×45.88		
		74			6т6×30		M6×50.88		
80		66			6т6×25		M6×45.88		
		74			6т6×30		M6×50.88		
100	63				6т6×30		M6×50.88		
		86			6т6×36		M8×60.88		
		74		6т6×40	6т6×30		M8×65.88		
125		86			6т6×36	6т6×70	M8×60.88		
		74			6т6×30		M8×65.88		
100	80	86			6т6×36		M8×60.88		
		74			6т6×30		M8×65.88		
125		84		6т6×50	6т6×30		M8×60.88		
					6т6×36		M8×65.88		

Продолжение табл. 2

Размеры в мм

Размеры пакета		Поз. 1 Матрица Кол. 1	Поз. 2 Планта направляющая Кол. 2	Поз. 3 Съемник Кол. 1	Поз. 4 Пуансоно- держатель, Кол. 1	Поз. 5 Планта подкладная Кол. 1
L	B					
125		125×80×25	Длину и ширину принимать конструктивно	125×80×16	125×80×20	125×80×6
140		140×80×20		140×80×16	140×80×20	140×80×6
	80	140×80×25				
160		160×80×20		160×80×16	160×80×20	160×80×6
		160×80×25				
125		125×100×20		125×100×16	125×100×20	125×100×6
		125×100×25				
140		140×100×20		140×100×20	140×100×16	140×100×6
		140×100×25				
160	100	160×100×20		160×100×20	160×100×16	160×100×6
		160×100×25				
180		180×100×20		180×100×20	180×100×16	180×100×6
		180×100×25				
200		200×100×20	200×100×20	200×100×16	200×100×6	
		200×100×25				

Размеры заготовки

Продолжение табл. 2

Размеры в мм

Размеры пакета		Поз. 6		Поз. 7		Поз. 8		Поз. 9		Поз. 10	
L	B	Кол. 4	Кол. 6	Кол. 2	Кол. 2	Кол. 2	Кол. 2	Кол. 2	Кол. 2	Кол. 2	Кол. 6
		Внут		Штифт		Внут		Внут		Внут	
		по ГОСТ 11738—72		по ГОСТ 3128—70		по ГОСТ 11738—72		по ГОСТ 11738—72		по ГОСТ 11738—72	
Обозначение											
125		97	M8×45.88	6m6×50	6m6×36	6m6×80	M8×75.88				
140		84	M10×40.88		8m6×30	8m6×70	M10×65.88				
	80	97	M10×45.88		8m6×36	8m6×80	M10×75.88				
160		84	M10×40.88	8m6×50	8m6×30	8m6×70	M10×65.88				
		97	M10×45.88		8m6×36	8m6×80	M10×75.88				
125		84	M10×40.88		8m6×30	8m6×70	M10×65.88				
		97			8m6×36	8m6×80	M10×75.88				
140		92	M10×45.88		8m6×40	8m6×90	M10×80.88				
		105			8m6×36	8m6×80	M10×75.88				
160	100	92		8m6×55	8m6×40	8m6×90	M10×80.88				
		105			8m6×40	8m6×80	M10×75.88				
180		92			8m6×36	8m6×80	M10×75.88				M10×75.88
		105			8m6×40	8m6×90	M10×80.88				M10×80.88
200		92			8m6×36	8m6×80	M10×75.88				M10×75.88
		105			8m6×40	8m6×90	M10×80.88				M10×80.88

Продолжение табл. 2

Размеры в мм

Размеры пакета			Поз. 1 Матрица Кол. 1	Поз. 2 Планка направляющая Кол. 2	Поз. 3 Съемник Кол. 1	Поз. 4 Пуансоно- держатель Кол. 1	Поз. 5 Плитка подкладная Кол. 1		
L	B	H							
140		92	140×125×20	Длину и ширину принимать конструктивно	Размеры заготовки	140×125×20	140×125×16	140×125×6	
		105	140×125×25			140×125×20	140×125×20	140×125×20	140×125×16
160		92	160×125×20			160×125×20	160×125×20	160×125×16	160×125×6
		105	160×125×25			160×125×20	160×125×20	160×125×20	160×125×16
180		103	180×125×25			180×125×20	180×125×20	180×125×20	180×125×8
		119	180×125×32			180×125×20	180×125×20	180×125×25	180×125×8
200	125	103	200×125×25			200×125×20	200×125×20	200×125×20	200×125×8
		119	200×125×32			200×125×20	200×125×20	200×125×25	200×125×8
220		103	220×125×25			220×125×20	220×125×20	220×125×20	220×125×8
		119	220×125×32			220×125×20	220×125×20	220×125×25	220×125×8
250		103	250×125×25			250×125×20	250×125×20	250×125×20	250×125×8
		119	250×125×32			250×125×20	250×125×20	250×125×25	250×125×8
160	140	103	160×140×25			160×140×20	160×140×20	160×140×20	160×140×8
		119	160×140×32			160×140×20	160×140×20	160×140×25	160×140×8
180		103	180×140×25			180×140×20	180×140×20	180×140×20	180×140×8

55

Продолжение табл. 2

Размеры пакета		Поз. 6		Поз. 7 Кол. 2	Поз. 8 Кол. 2	Поз. 9 Кол. 2	Поз. 10	
		Кол. 4	Кол. 6				Кол. 4	Кол. 6
L	B	H	Винт по ГОСТ 11738—72		Штифт по ГОСТ 3128—70		Винт по ГОСТ 11738—72	
			Обозначение		Обозначение		Обозначение	
140		92	—	8m6×36	8m6×80	M10×75.88	—	—
		105						
160		92	M10×45.88	8m6×36	8m6×80	M10×75.88	—	—
		105						
180		103	—	8m6×36	8m6×90	—	—	M10×80.88
		119						
200	125	103	—	8m6×36	8m6×90	—	—	M10×80.88
		119						
220		103	M10×50.88	8m6×36	8m6×90	—	—	M10×80.88
		119						
250		103	—	8m6×36	8m6×90	—	—	M10×80.88
		119						
160	140	103	M12×50.88	10m6×40	10m6×90	M12×80.88	—	—
		119						
180		103	M12×50.88	10m6×40	10m6×90	—	—	M12×80.88

60

Продолжение табл. 2

Размеры в мм

Размеры пакета		Поз. 1 Матрица Кол. 1	Поз. 2 Планка направляющая Кол. 2	Поз. 3 Съемник Кол. 1	Поз. 4 Пуансоно- держатель Кол. 1	Поз. 5 Плитка подкладная Кол. 1
L	B					
180		180×140×32		180×140×20	180×140×25	180×140×8
200		200×140×25		200×140×20	200×140×20	200×140×8
		200×140×32			200×140×25	
220		220×140×25		220×140×20	220×140×20	220×140×8
	140	220×140×32			220×140×25	
250		250×140×25		250×140×20	250×140×20	250×140×8
		250×140×32		250×140×20	250×140×25	
280		280×140×25		280×140×20	280×140×20	280×140×8
		280×140×32		280×140×20	280×140×25	
180		180×160×25		180×160×20	180×160×20	180×160×8
		180×160×32			180×160×25	
200		200×160×25		200×160×20	200×160×20	200×160×8
	160	200×160×32		200×160×20	200×160×25	
220		220×160×25		220×160×20	220×160×20	220×160×8
		220×160×32		220×160×20	220×160×25	

Размеры заготовки

Длину и ширину
принимать конструктивно

Продолжение табл. 2

Размеры в мм

Размеры пакета		Поз. 6		Поз. 7	Поз. 8	Поз. 9	Поз. 10
L	B	Кол. 4	Кол. 6	Кол. 2	Кол. 2	Кол. 2	Кол. 6
		Винт по ГОСТ 11738—72		Штифт по ГОСТ 3128—70		Винт по ГОСТ 11738—72	
Обозначение							
180	119				10m6×50	10m6×100	M12×90.88
200	103				10m6×40	10m6×90	M12×80.88
220	119				10m6×50	10m6×100	M12×90.88
	103				10m6×40	10m6×90	M12×80.88
	119				10m6×50	10m6×100	M12×90.88
250	103			10m6×60	10m6×40	10m6×90	M12×80.88
	119				10m6×50	10m6×100	M12×90.88
280	103		M12×50.88		10m6×40	10m6×90	M12×80.88
	119				10m6×50	10m6×100	M12×90.88
180	103				10m6×40	10m6×90	M12×80.88
200	119				10m6×50	10m6×100	M12×90.88
220	103				10m6×40	10m6×90	M12×80.88
	119				10m6×50	10m6×100	M12×90.88
	103			10m6×70	10m6×40	10m6×90	M12×80.88
	119		M12×55.88		10m6×50	10m6×100	M12×90.88
	103				10m6×40	10m6×90	M12×80.88
	119				10m6×50	10m6×100	M12×90.88

Продолжение табл. 2

Размеры в мм

Размеры пакета		Л	В	Н	Поз. 1 Матрица Кол. 1	Поз. 2 Планка направляющая Кол. 2	Поз. 3 Съемник Кол. 1	Поз. 4 Пуансоно- держатель Кол. 1	Поз. 5 Пантис подкатная Кол. 1
Размеры заготовки									
250	103	160	250×160×25	250×160×20	250×160×20	250×160×20	250×160×20	250×160×8	
	119		250×160×32	250×160×25	250×160×25	250×160×25	250×160×25	280×160×8	
280	103	160	280×160×25	280×160×20	280×160×20	280×160×20	280×160×20	280×160×8	
	119		280×160×32	280×160×25	280×160×25	280×160×25	280×160×25	320×160×8	
320	103	160	320×160×25	320×160×20	320×160×20	320×160×20	320×160×20	200×180×8	
	119		320×160×32	320×160×25	320×160×25	320×160×25	320×160×25	220×180×8	
200	103	180	200×180×25	200×180×20	200×180×20	200×180×20	200×180×20	250×180×8	
	119		200×180×32	200×180×25	200×180×25	200×180×25	200×180×25	280×180×10	
220	103	180	220×180×25	220×180×20	220×180×20	220×180×20	220×180×20	320×180×25	
	119		220×180×32	220×180×25	220×180×25	220×180×25	220×180×25	280×180×32	
250	103	180	250×180×25	250×180×20	250×180×20	250×180×20	250×180×20	280×180×10	
	119		250×180×32	250×180×25	250×180×25	250×180×25	250×180×25	320×180×25	
280	122	180	280×180×32	280×180×25	280×180×25	280×180×25	280×180×25	280×180×10	
	141		280×180×40	280×180×32	280×180×32	280×180×32	280×180×32	320×180×25	
320	122	180	320×180×32	320×180×25	320×180×25	320×180×25	320×180×25	320×180×25	

Длину и ширину
принимать конструктивно

Продолжение табл. 2

Размеры в мм

Размеры пакета		Поз. 6		Поз. 7	Поз. 8	Поз. 9	Поз. 10	
L	B	H	Кол. 4	Кол. 6	Кол. 2	Кол. 2	Кол. 4	Кол. 6
			Винт по ГОСТ 11738—72		Штифт по ГОСТ 3128—70		Винт по ГОСТ 11738—72	
Обозначение								
250		103	M12×50.88		10m6×40	10m6×90		M12×90.88
		119	M12×55.88		10m6×50	10m6×100		M12×100.88
280	160	103	M12×50.88		10m6×40	10m6×90		M12×90.88
		119	M12×55.88		10m6×50	10m6×100		M12×100.88
320		103	M12×50.88		10m6×40	10m6×90		M12×90.88
		119	M12×55.88		10m6×50	10m6×100		M12×100.88
200		103	M12×50.88		10m6×40	10m6×90		M12×90.88
		119	M12×55.88	105×70	10m6×40	10m6×90		M12×90.88
220		103	M12×50.88		10m6×40	10m6×100		M12×100.88
		119	M12×55.88		10m6×50	10m6×90		M12×90.88
250	180	103	M12×50.88		10m6×40	10m6×100		M12×100.88
		119	M12×55.88		10m6×50	10m6×90		M12×90.88
280		122	M12×60.88		10m6×40	10m6×90		M12×90.88
		141	M12×65.88		10m6×50	10m6×100		M12×100.88
320		122	M12×60.88		10m6×40	10m6×90		M12×90.88
					10m6×50	10m6×100		M12×100.88

Продолжение табл. 2

Размеры в мм

Размеры пакета		Поз. 1 Матрица Кол. 1	Поз. 2 Плитка направляющая Кол. 2	Поз. 3 Съемник Кол. 1	Поз. 4 Пуансоно- держатель Кол. 1	Поз. 5 Плитка подкладная Кол. 1
L	B					
320		141	320×180×40	320×180×25	320×180×32	320×180×10
360	180	122	360×180×32	360×180×25	360×180×25	360×180×10
		141	360×180×40			
220		105	220×200×25	220×200×20	220×200×20	220×200×10
		121	220×200×32			
250		105	250×200×25	250×200×20	250×200×20	250×200×10
		121	250×200×32			
280	200	122	280×200×32	280×200×25	280×200×25	280×200×10
		141	280×200×40			
320		122	320×200×32	320×200×25	320×200×25	320×200×10
		141	320×200×40			
360		122	360×200×32	360×200×25	360×200×25	360×200×10
		141	360×200×40			
400		122	400×200×32	400×200×25	400×200×25	400×200×10
		141	400×200×40			

Размеры заготовки

Длину и ширину
принимать конструктивно

Продолжение табл. 2

Размеры в мм

Размеры пакета		Поз. 6		Поз. 7	Поз. 8	Поз. 9	Поз. 10	
А	В	Кол. 4	Кол. 6	Кол. 2	Кол. 2	Кол. 2	Кол. 4	Кол. 6
		Винт по ГОСТ 11738—72		Штифт по ГОСТ 3128—70		Винт по ГОСТ 11738—72		
320		141	M12×65.88		10m6×55	10m6×120		M12×110.88
360	180	122	M12×60.88		10m6×50	10m6×100		M12×100.88
		141	M12×65.88		10m6×55	10m6×120		M12×110.88
220		105	M12×50.88	10m6×70	10m6×40	10m6×90		M12×90.88
		121	M12×55.88		10m6×50	10m6×100		M12×100.88
250		105	M12×50.88		10m6×40	10m6×90		M12×90.88
		121	M12×55.88		10m6×50	10m6×100		M12×100.88
280		122	M12×65.88		10m6×55	10m6×120		M12×110.88
		141	M12×70.88		10m6×50	10m6×100		M12×100.88
320	200	122	M12×65.88		10m6×55	10m6×120		M12×110.88
		141	M12×70.88	10m6×80	10m6×50	10m6×100		M12×100.88
360		122	M12×65.88		10m6×55	10m6×120		M12×110.88
		141	M12×70.88		10m6×50	10m6×100		M12×100.88
400		122	M12×65.88		10m6×55	10m6×120		M12×110.88
		141	M12×70.88		10m6×50	10m6×100		M12×100.88

Обозначение

Продолжение табл. 2

Размеры в мм

Размеры пакета		Поз. 1 Матрица Кол. 1	Поз. 2 Планка направляющая. Кол. 2	Поз. 3 Съемник Кол. 1	Поз. 4 Пуансоно- держатель Кол. 1	Поз. 5 Планка подкладная Кол. 1
L	B H					
250	122	250×220×32	Данную ширину принимать конструктивно	250×220×25	250×220×25	250×220×10
	141	250×220×40		250×220×32	250×220×32	250×220×10
280	122	280×220×32		280×220×25	280×220×25	280×220×10
	141	280×220×40		280×220×25	280×220×32	280×220×10
320	122	320×220×32		320×220×25	320×220×25	320×220×10
	141	320×220×40		320×220×25	320×220×32	320×220×10
360	122	360×220×32		360×220×25	360×220×25	360×220×10
	141	360×220×40		360×220×25	360×220×32	360×220×10
400	122	400×220×32		400×220×25	400×220×25	400×220×10
	141	400×220×40		400×220×25	400×220×32	400×220×10
450	122	450×220×32		450×220×25	450×220×25	450×220×10
	141	450×220×40		450×220×25	450×220×32	450×220×10
280	122	280×250×32		280×250×25	280×250×25	280×250×10
	141	280×250×40		280×250×25	280×250×32	280×250×10
320	122	320×250×32		320×250×25	320×250×25	320×250×10

Размеры заготовки

Данную ширину
принимать конструктивно

Продолжение табл. 2

Размеры в мм

Размеры пакета		Поз. 6		Поз. 7	Поз. 8	Поз. 9	Поз. 10		
L	B	H	Кол. 4	Кол. 6	Кол. 2	Кол. 4	Кол. 4	Кол. 6	
			Винт по ГОСТ 11738—72		Штифт по ГОСТ 3128—70		Винт по ГОСТ 11738—72		
Обозначение									
250		122	M16×65.88		12m6×50	12m6×100		M16×100.88	
		141	M16×70.88		12m6×55	12m6×120		M16×110.88	
280		122	M16×65.88		12m6×50	12m6×100		M16×100.88	
		141	M16×70.88		12m6×55	12m6×120		M16×110.88	
320		122	M16×65.88		12m6×50	12m6×100		M16×100.88	
	220	141	M16×70.88		12m6×55	12m6×120		M16×110.88	
360		122	M16×65.88		12m6×50	12m6×100		M16×100.88	
		141	M16×70.88	12m6×80	12m6×55	12m6×120		M16×110.88	
400		122	M16×65.88		12m6×50	12m6×100		M16×100.88	
		141	M16×70.88		12m6×55	12m6×120		M16×110.88	
450		122	M16×65.88		12m6×50	12m6×100		M16×100.88	
		141	M16×70.88		12m6×55	12m6×120		M16×110.88	
280	250	122	M16×65.88		12m6×50	12m6×100		M16×100.88	
		141	M16×70.88		12m6×55	12m6×120		M16×110.88	
320		122	M16×65.88		12m6×50	12m6×100		M16×100.88	
		141	M16×70.88		12m6×55	12m6×120		M16×110.88	

Продолжение табл. 2

Размеры в мм

Размеры пакета		Л	В	Н	Поз. 1 Матрица Кол. 1	Поз. 2 Планка направляющая Кол. 2	Поз. 3 Съемник Кол. 1	Поз. 4 Пуансоно- держатель Кол. 1	Поз. 5 Планка подкладная Кол. 1
Размеры заготовки									
320		141			320×250×40		320×250×25	320×250×32	320×250×10
360		124			360×250×32		360×250×25	360×250×25	360×250×12
		143			360×250×40			360×250×32	
400		124			400×250×32		400×250×25	400×250×25	400×250×12
		143	250		400×250×40			400×250×32	
450		124			450×250×32		450×250×25	450×250×25	450×250×12
		143			450×250×40			450×250×32	
500		124			500×250×32		500×250×25	500×250×25	500×250×12
		143			500×250×40			500×250×32	
320		130			320×280×32		320×280×25	320×280×25	320×280×12
		145			320×280×40			320×280×32	
360		130	280		360×280×32		360×280×25	360×280×25	360×280×12
		145			360×280×40			360×280×32	
400		130			400×280×32		400×280×25	400×280×25	400×280×12
		145			400×280×40			400×280×32	

Длину и ширину
принимать конструктивно

Продолжение табл. 2

Размеры пакета		Поз. 6		Поз. 7 Кол. 2	Поз. 8 Кол. 2	Поз. 9 Кол. 2	Поз. 10	
		Кол. 4	Кол. 6				Кол. 4	Кол. 5
L	B	Винт по ГОСТ 11738—72		Штифт по ГОСТ 3128—70		Винт по ГОСТ 11738—72		
		Обозначение						
320	141	—	M16×70.88	12m6×80	12m6×55	12m6×120	—	M12×110.88
	124		M16×75.88		12m6×50			M16×120.88
360	143	—	M16×70.88	12m6×80	12m6×55	12m6×120	—	M16×120.88
	124		M16×75.88		12m6×50			M16×110.88
400	143	250	M16×70.88	12m6×80	12m6×55	12m6×120	—	M16×120.88
	124		M16×75.88		12m6×50			M16×110.88
450	143	—	M16×70.88	12m6×80	12m6×55	12m6×120	—	M16×120.88
	124		M16×75.88		12m6×50			M16×110.88
500	124	—	M16×70.88	12m6×80	12m6×55	12m6×120	—	M16×120.88
	143		M16×75.88		12m6×50			M16×110.88
320	130	—	M16×70.88	12m6×80	12m6×55	12m6×120	—	M16×120.88
	145		M16×75.88		12m6×50			M16×110.88
360	130	280	M16×70.88	12m6×80	12m6×55	12m6×120	—	M16×120.88
	145		M16×75.88		12m6×50			M16×110.88
400	130	—	M16×70.88	12m6×80	12m6×55	12m6×120	—	M16×120.88
	145		M16×75.88		12m6×50			M16×110.88

70

Размеры в мм

Размеры пакета		Поз. 1 Матрица Кол. 1	Поз. 2 Пластика направляющая Кол. 2	Поз. 3 Съемник Кол. 1	Поз. 4 Пуансоно- держатель Кол. 1	Поз. 5 Пластика подкладная Кол. 1
L	B					
450	280	130	Длину и ширину принимать конструктивно	450×280×25	450×280×25	450×280×12
		145		450×280×32	450×280×32	450×280×12
500		130		500×280×25	500×280×25	500×280×12
		145		500×280×32	500×280×32	500×280×12
360		130		360×320×25	360×320×25	360×320×12
		145		360×320×32	360×320×32	360×320×12
400	320	130		400×320×25	400×320×25	400×320×12
		145		400×320×32	400×320×32	400×320×12
450		130		450×320×25	450×320×25	450×320×12
		145		450×320×32	450×320×32	450×320×12
500		130		500×320×25	500×320×25	500×320×12
		145		500×320×32	500×320×32	500×320×12
400	360	130		400×360×25	400×360×25	400×360×12
		145		400×360×32	400×360×32	400×360×12
450		138		450×360×25	450×360×25	450×360×12

Размеры заготовки

Продолжение табл. 2

Размеры пакета		Размеры в мм				Обозначение			
		Поз. 6		Поз. 7		Поз. 8		Поз. 9	
L	B	Кол. 4	Кол. 6	Кол. 2	Кол. 2	Кол. 2	Кол. 2	Кол. 4	Кол. 6
		Винт по ГОСТ 11738—72		Штифт по ГОСТ 3128—70		Штифт по ГОСТ 3128—70		Винт по ГОСТ 11738—72	
450									
	280	M16×70.88	M16×75.88		12m6×50				M16×110.88
500		M16×70.88	M16×75.88	12m6×80	12m6×55				M16×120.88
360		M16×70.88	M16×75.88		12m6×50				M16×110.88
400	320	M16×70.88	M16×75.88		12m6×55				M16×120.88
450		M16×75.88	M16×80.88		12m6×50		12m6×120		M16×120.88
500		M16×75.88	M16×80.88	12m6×90	12m6×55				M16×130.88
400	360	M16×75.88	M16×80.88		12m6×50				M16×120.88
450		M16×75.88	M16×80.88		12m6×55				M16×130.88

Продолжение табл. 2

Размеры в мм

Размеры пакета		Поз. 1 Матрица Кол. 1	Поз. 2 Планка направляющая Кол. 2	Поз. 3 Съемник Кол. 1	Поз. 4 Пуансоно- держатель Кол. 1	Поз. 5 Плитка подкладная Кол. 1
L	B					
450		450×360×50		450×360×25	450×360×32	450×360×12
500	360	500×360×40		500×360×25	500×360×25	500×360×12
		500×360×50			500×360×32	
450		450×400×40		450×400×25	450×400×25	450×400×12
	400	450×400×50			450×400×32	
500		500×400×40		500×400×25	500×400×25	500×400×12
		500×400×50			500×400×32	

Размеры заготовки

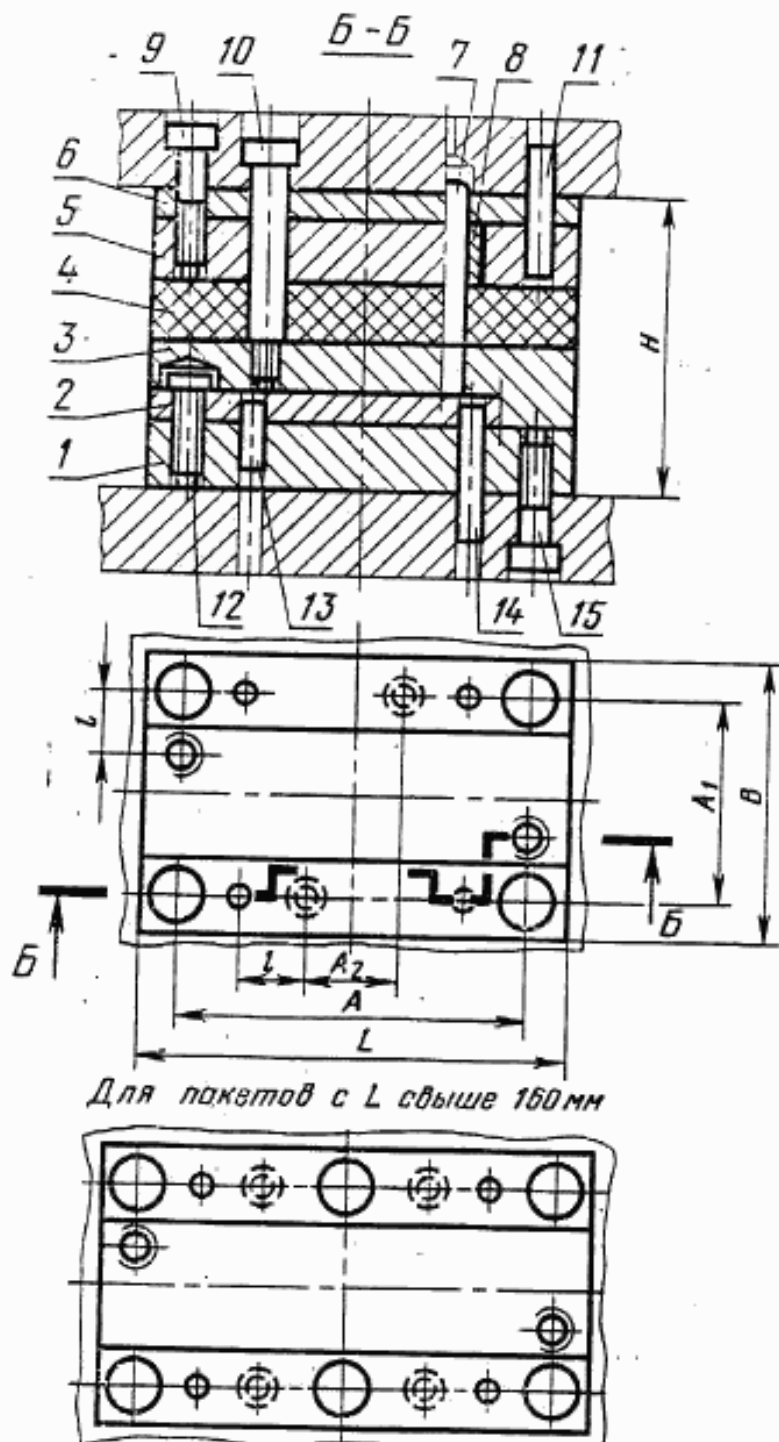
Длину и ширину
принимать конструктивно

Продолжение табл. 2

Размеры в мм									
Размеры пакета		Поз. 6		Поз. 7	Поз. 8	Поз. 9	Поз. 10		
L	B	H	Кол. 4	Кол. 6	Кол. 2	Кол. 2	Кол. 2	Кол. 4	Кол. 6
			Винт по ГОСТ 11738-72		Штифт по ГОСТ 3128-70		Винт по ГОСТ 11738-72		
Обозначение									
450	360	155	M16×80.88	M16×80.88	12m6×70	12m6×70	12m6×120	—	M16×140.88
			M16×75.88						M16×130.88
500	360	138	M16×80.88	M16×80.88	12m6×70	12m6×70	12m6×120	—	M16×140.88
			M16×75.88						M16×130.88
450	400	155	M16×80.88	M16×80.88	12m6×90	12m6×70	12m6×120	—	M16×140.88
			M16×75.88						M16×130.88
500	400	138	M16×80.88	M16×80.88	12m6×70	12m6×70	12m6×120	—	M16×140.88
			M16×75.88						M16×130.88

ПРИЛОЖЕНИЕ 2
Рекомендуемое

КОНСТРУКЦИЯ И РАЗМЕРЫ ПРЯМОУГОЛЬНЫХ ПАКЕТОВ ШТАМПОВ
С ВЕРХНИМ ПРИЖИМОМ ДЛЯ РАЗДЕЛИТЕЛЬНЫХ ОПЕРАЦИЙ



Основные размеры пакета			мм			
<i>L</i>	<i>B</i>	<i>H</i>	<i>A</i>	<i>A</i> ₁	<i>A</i> ₂	<i>l</i>
140	80	82	115	55	40	20
		91				
160		82	135			
		91				
125	100	82	100	20		
		91				
140		87	115	36		
		96				
160		87	135	50		
		96				
180		87	158	70		
		96				
200		87	170	90		
		96				
140		125	87	115	36	
			96			
160			87	135	50	
			96			
180			98	150	70	
			110			
200	98		170	90		
	110					
220	98		190	110		
	110					
250	98		220	140		

Продолжение табл. 1

мм

Основные размеры пакета			A	A ₁	A ₂	t
L	B	H				
250	125	110	220	100	140	20
160	140	98	130	110	36	25
		110				
180		98	150		50	
		110				
200		98	170		70	
		110				
220		98	190		90	
		110				
250		98	220		120	
		110				
280		98	250		150	
		110				
180	160	98	150	130	50	25
		110				
200		98	170		70	
		110				
220		98	190		90	
		110				
250		98	220		120	
		110				
280		105	250		150	
		117				
320		105	280		190	
		117				

Основные размеры пакета			мм					
L	B	H	A	A ₁	A ₂	I		
200	180	105	170	150	70	25		
		117						
220		105	190					
		117						
250		105	220					
		117						
280		119	250					
		134						
320		119	280					
		134						
360		119	320					
		134						
220		200	107		190		170	90
			119					
250			107		220			
			119					
280	119		250					
	134							
320	119		280					
	134							
360	119		320					
	134							
400	119		360					
	134							
250	220		119	210	180	80		
			134					

Продолжение табл. 1

Основные размеры пакета			мм			
L	B	H	A	A ₁	A ₂	I
280	220	119	240	180	110	32
		134				
320		119	280			
		134				
360		119	320			
		134				
400		119	360			
		134				
450		119	410			
		134				
280	250	119	240	210	110	
		134				
320		119	280			
		134				
360		126	320			
		141				
400		126	360			
		141				
450		126	410			
		141				
500	126	460				
	141					
320	280	126	280	240	150	
		141				

Основные размеры пакета			мм						
L	B	H	A	A ₁	A ₂	I			
360	280	126	320	240	190	32			
		141							
400		126	360		230				
		141							
450		133	410		280				
		148							
500		133	460		320				
		148							
360		320	126		320		280	190	32
			141						
400	126		360	230					
	141								
450	133		410	280					
	148								
500	133		460	320					
	148								
400	360		133	360	320	230		32	
			148						
450		141	410	280					
		158							
500		141	460	320					
		158							
450		400	141	410		360	280		32
			158						
500			141	460			320		
			158						

Таблица 2

Размеры в мм

Размеры пакета		Поз. 1 Матрица Кол. 1	Поз. 2 Пластика направляющая Кол. 2	Поз. 3 Прижим- съёмник Кол. 1	Поз. 4 Прокладка резинная Кол. 1	Поз. 5 Пуансоно- держатель Кол. 1
L	B					
140	82	140×80×20	Длину и ширину принимать конструктивно	140×80×20	140×80×20	140×80×16
	91	140×80×25		140×100×20	140×80×20	140×80×20
160	82	160×80×20		160×80×20	160×80×20	160×80×16
	91	160×80×25		125×100×20	125×100×20	125×100×16
125	82	125×100×20		140×100×25	140×100×20	140×100×16
	91	125×100×25		160×100×25	160×100×20	160×100×16
140	87	140×100×20		160×100×25	160×100×20	160×100×16
	96	140×100×25		180×100×25	180×100×20	180×100×16
160	87	160×100×20		180×100×20	180×100×20	180×100×16
	96	160×100×25		200×100×25	200×100×20	200×100×16
180	87	180×100×20				
	96	180×100×25				
200	87	200×100×20				

Размеры заготовки

Длину и ширину
принимать конструктивно

Размеры в мм

Размеры пакета			Поз. 6		Поз. 7		Поз. 8	
L	B	H	Плитка подкладная Кол. 1		Кол. 2	Кол. 4	Кол. 2	Кол. 4
			Размеры заготовки		Колонка направляющая по ГОСТ 13118-75		Втулка направляющая по ГОСТ 15864-81	
140		82	140×80×6					1032-1226-20
		91						1032-1227-20
160	80	82	160×80×6		1030-1001			1032-1226-20
		91						1032-1227-20
125		82	125×100×6					1032-1226-20
		91						1032-1227-20
140		87	140×100×6					1032-1226-20
		96						1032-1227-20
160	100	87	160×100×6		1030-1002			1032-1226-20
		96						1032-1227-20
180		87	180×100×6					1032-1226-20
		96						1032-1227-20
200		87	200×100×6					1032-1226-20

Продолжение табл. 2

Размеры пакета		Размеры в мм			Обозначение	Поз. 11 Штифт по ГОСТ 3128—70 Кол. 2
		Поз. 9		Поз. 10		
L	B	Кол. 4	Кол. 6	Кол. 4	Кол. 6	
	H	Винт по ГОСТ 11738—72		Винт по ГОСТ 18786—73, ГОСТ 18787—73		
140	82					
	91					
160	82	M10×40.88		1092-0435		8т6×50
	91					
125	82					
	91					
140	87	M10×45.88				
	96					
160	87			1092-0437		8т6×55
	96					
180	87					
	96		M10×45.88			
200	87					

Продолжение табл. 2

Размеры в мм

Размеры пакета		Поз. 12		Поз. 13		Поз. 14		Поз. 15		
		Кол. 4	Кол. 6	Кол. 2	Кол. 2	Кол. 4	Кол. 6	Кол. 4	Кол. 6	
L	B	H	Винт		Штифт		Винт		по ГОСТ 11738—72	
			по ГОСТ 11738—72		по ГОСТ 3128—70		по ГОСТ 11738—72			
Обозначение										
140		82			8m6×25	8m6×60				
					8m6×28	8m6×70				
160	80	82		M6×16.88	8m6×25	8m6×60				M10×45.88
					8m6×28	8m6×70				
125		82			8m6×25	8m6×60				
					8m6×28	8m6×70				
140		87		M6×20.88	8m6×25	8m6×60				M10×50.88
					8m6×28	8m6×70				
160	100	87			8m6×25	8m6×60				
					8m6×28	8m6×70				
180		87			8m6×25	8m6×60				
					8m6×28	8m6×70				
200		87			8m6×25	8m6×60				M10×50.88
					8m6×28	8m6×70				
				M6×20.88	8m6×25	8m6×60				
					8m6×28	8m6×70				

Продолжение табл. 2

Размеры в мм

Размеры пакета		Поз. 1 Матрица Кол. 1	Поз. 2 Планка направляющая Кол. 2	Поз. 3 Прижим- съёмник Кол. 1	Поз. 4 Прокладка резановая Кол. 1	Поз. 5 Пуансоно- держатель Кол. 1
L	B					
200	100	96	200×100×25	200×100×25	200×100×20	200×100×20
140		87	140×125×20	140×125×25	140×125×20	140×125×16
		96	140×125×25			140×125×20
160		87	160×125×20	160×125×25	160×125×20	160×125×16
		96	160×125×25			160×125×20
180		98	180×125×25	180×125×25	180×125×20	180×125×20
		110	180×125×32			180×125×25
200	125	98	200×125×25	200×125×25	200×125×20	200×125×20
		110	200×125×32			200×125×25
220		98	220×125×25	220×125×25	220×125×20	220×125×20
		110	220×125×32			220×125×25
250		98	250×125×25	250×125×25	250×125×20	250×125×20
		110	250×125×32			250×125×25
160	140	98	160×140×25	160×140×25	160×140×20	160×140×20
		110	160×140×32			160×140×25

Размеры заготовки

Данную ширину
принимать конструктивно

Продолжение табл. 2

Размеры в мм

Размеры пакета			Поз. 6		Поз. 7		Поз. 8	
L	B	H	Плитка подкладная Кол. 1	Кол. 2	Кол. 4	Кол. 2	Кол. 4	Обозначение
200	100	96	200×100×6					1032-1227-20
140		87	140×125×6	1030-1002				1032-1226-20
		96						1032-1227-20
160		87	160×125×6					1032-1226-20
		96						1032-1227-20
180		98	180×125×8					1032-1226-20
		110						1032-1227-20
200	125	98	200×125×8	1030-1004				1032-1227-20
		110						1032-1228-20
220		98	220×125×8					1032-1227-20
		110						1032-1228-20
230		98	250×125×8					1032-1227-20
		110						1032-1228-20
160	140	98	160×140×8					1032-1227-20
		110						1032-1228-20

86

Продолжение табл. 2

Размеры в мм

L	Размеры пакета		Поз. 9		Поз. 10		Поз. 11 Штифт по ГОСТ 3128—70 Кол. 2
	B	H	Кол. 4	Винт по ГОСТ 11738—72	Кол. 4	Кол. 6 Винт по ГОСТ 18786—73, ГОСТ 18787—73	
200	100	96	—	M10×45.88	M10×45.88	1092-0437	8m6×55
140		87	M10×45.88	—	—	—	
160		96					
		87					
		96					
180		87					
	125	96					
200		98			M10×55.88	1092-0442	8m6×60
		110					
220		98					
		110					
250		98					
		110					
160	140	98	M10×50.88	—	—	—	10m6×60
		110					

87

Продолжение табл. 2

Размеры в мм

Размеры пакета		Поз. 12		Поз. 13		Поз. 14		Поз. 15			
		Кол. 4	Кол. 6	Кол. 2	Кол. 2	Кол. 4	Кол. 6	Кол. 4	Кол. 6		
L	B	H	Винт по ГОСТ 11738—72							Винт по ГОСТ 11738—72	
Штифт по ГОСТ 3128—70											
Обозначение											
200	100	96	M6×20.88	8т6×70	8т6×70	8т6×70	8т6×70	—	—	M10×50.88	
140		87		8т6×25	8т6×60	8т6×60	8т6×60			M10×50.88	
		96	M6×20.88	8т6×28	8т6×70	8т6×70	8т6×70			—	
160		87		8т6×25	8т6×60	8т6×60	8т6×60			—	
		96		8т6×28	8т6×70	8т6×70	8т6×70			—	
180		98		8т6×36	8т6×80	8т6×80	8т6×80			—	
	125	110		8т6×28	8т6×70	8т6×70	8т6×70			—	
200		98		8т6×36	8т6×80	8т6×80	8т6×80			M10×55.88	
		110	M6×20.88	8т6×28	8т6×70	8т6×70	8т6×70			—	
220		98		8т6×36	8т6×80	8т6×80	8т6×80			—	
		110		8т6×28	8т6×70	8т6×70	8т6×70			—	
250		98		8т6×36	8т6×80	8т6×80	8т6×80			—	
		110		8т6×28	8т6×70	8т6×70	8т6×70			—	
160	140	98	M6×20.88	10т6×28	10т6×70	10т6×70	10т6×70			M12×50.88	
		110		10т6×36	10т6×80	10т6×80	10т6×80			—	

Продолжение табл. 2

Размеры пакета		Размеры в мм						
		Л	В	Н	Поз. 1 Матрица Кол. 1	Поз. 2 Планка направляющая Кол. 2	Поз. 3 Прижим- съемник Кол. 1	Поз. 4 Прокладка резиновая Кол. 1
180		98	180×140×25	Данную ширину принимать конструктивно	180×140×25	180×140×20	180×140×20	180×140×20
		110	180×140×32		200×140×25	200×140×20	200×140×20	200×140×20
200		98	200×140×25		220×140×25	220×140×20	220×140×20	220×140×20
		110	200×140×32		250×140×25	250×140×20	250×140×20	250×140×20
220	140	98	220×140×25		280×140×25	280×140×20	280×140×20	280×140×20
		110	220×140×32		180×160×25	180×160×20	180×160×20	180×160×20
250		98	250×140×25		200×160×25	200×160×20	200×160×20	200×160×20
		110	250×140×32		220×160×25	220×160×20	220×160×20	220×160×20
280		98	280×140×25		220×160×25	220×160×20	220×160×20	220×160×20
		110	280×140×32		220×160×25	220×160×20	220×160×20	220×160×20
180		98	180×160×25		200×160×25	200×160×20	200×160×20	200×160×20
		110	180×160×32		220×160×25	220×160×20	220×160×20	220×160×20
200	160	98	200×160×25		220×160×25	220×160×20	220×160×20	220×160×20
		110	200×160×32		220×160×25	220×160×20	220×160×20	220×160×20
220		98	220×160×25	220×160×25	220×160×20	220×160×20	220×160×20	

Продолжение табл. 2

Размеры в мм

Размеры пакета			Поз. 6 Плитка подкладная Кол. 1 Размеры заготовки	Поз. 7		Поз. 8	
L	B	H		Кол. 2 Колонка направляющая по ГОСТ 13118—75	Кол. 4 Втулка направляющая по ГОСТ 15864—81	Кол. 2	Кол. 4
180		98	180×140×8	1030-1004			1032-1227-20
		110					1032-1228-20
200		98	200×140×8				1032-1227-20
		110					1032-1228-20
220	140	98	220×140×8				1032-1227-20
		110					1032-1228-20
250		98	250×140×8				1032-1227-20
		110					1032-1228-20
280		98	280×140×8				1032-1227-20
		110					1032-1228-20
180		98	180×160×8				1032-1227-20
		110					1032-1228-20
200	160	98	200×160×8				1032-1227-20
		110					1032-1228-20
220		98	220×160×8				1032-1227-20

Продолжение табл. 2

Размеры в мм

Размеры пакета	Поз. 9		Поз. 10		Поз. 11 Штифт по ГОСТ 3128—70 Кол. 2				
	Кол. 4	Кол. 6	Кол. 4	Кол. 6					
L	B	H	Винт по ГОСТ 11738—72			Винт по ГОСТ 18786—73, ГОСТ 18787—73			Обозначение
180		98							
		110							
200		98							10т6Х70
		110							
220	140	98							10т6Х60
		110							
250		98							10т6Х70
		110							
280		98							10т6Х70
		110							
180		98							10т6Х70
		110							
200	160	98							10т6Х70
		110							
220		98							10т6Х70
		110							

91

Продолжение табл. 2

Размеры пакета			Поз. 12		Поз. 13		Поз. 14		Поз. 15	
L	B	H	Кол. 4	Кол. 6	Кол. 2	Кол. 2	Кол. 2	Кол. 4	Кол. 6	
			Винт по ГОСТ 11738—72		Штифт по ГОСТ 3128—70		Винт по ГОСТ 11738—72			
Обозначение										
180		98			10m6×28	10m6×70				
		110			10m6×36	10m6×80				
200		98			10m6×28	10m6×70				
		110			10m6×36	10m6×80				
220	140	98			10m6×28	10m6×70				
		110			10m6×36	10m6×80				
250		98			10m6×28	10m6×70				M12×55.88
		110			10m6×36	10m6×80				
280		98			10m6×28	10m6×70				
		110			10m6×36	10m6×80				
180		98			10m6×28	10m6×70				
		110			10m6×36	10m6×80				
200	160	98			10m6×28	10m6×70				
		110			10m6×36	10m6×80				
220		98			10m6×28	10m6×70				
		110			10m6×36	10m6×80				
		98			10m6×28	10m6×70				M12×60.88

Продолжение табл. 2

Размеры в мм

Размеры пакета		Поз. 1 Матрица Кол. 1	Поз. 2 Планка направляющая Кол. 2	Поз. 3 Прижим- съёмник Кол. 1	Поз. 4 Прокладка резиновая Кол. 1	Поз. 5 Пуансоно- держатель Кол. 1
L	B					
220		220×160×32		220×160×25	220×160×20	220×160×25
250		250×160×25		250×160×25	250×160×20	250×160×20
280	160	250×160×32		280×160×32	280×160×20	250×160×25
		280×160×25				280×160×20
		280×160×32				280×160×25
320		320×160×25		320×160×32	320×160×20	320×160×20
		320×160×32				320×160×25
200		200×160×25		200×180×32	200×180×20	200×180×20
		200×180×32				200×180×25
220	180	220×180×25		220×160×32	220×180×20	220×180×20
		220×180×32				220×180×25
250		250×180×25		250×180×32	250×180×20	250×160×20
		250×180×32				250×180×25
280		280×180×32		280×180×32	280×180×20	280×180×25
		280×180×40				280×180×32

Длину и ширину
принимать конструктивно

Размеры заготовки

Продолжение табл. 2

Размеры в мм

Размеры пакета			Поз. 6 Плитка подкладная Кол. 1 Размеры заготовки	Поз. 7		Поз. 8
L	B	H		Кол. 2 Колонка направляющая по ГОСТ 13118—75	Кол. 4 Втулка направляющая по ГОСТ 15864—81	
220		110	220×160×8			1032-1228-20
250		98	250×160×8			1032-1227-20
	160	110				1032-1228-20
280		105	280×160×8	1030-1004		1032-1227-20
		117				1032-1228-20
320		105	320×160×8			1032-1227-20
		117				1032-1228-20
200		105	200×180×8			1032-1229-20
		117				1032-1230-20
220	180	105	220×180×8	1030-1012		1032-1229-20
		117				1032-1230-20
250		105	250×180×8			1032-1229-20
		117				1032-1230-20
280		119	280×180×10		1030-1013	1032-1230-20
		134				1032-1231-20

Обозначение

Продолжение табл. 2

Размеры в мм

L	Размеры пакета		Поз. 9		Поз. 10		Поз. 11 Штифт по ГОСТ 3128—70 Кол. 2
	B	H	Кол. 4	Кол. 6 Винт по ГОСТ 11738—72	Кол. 4	Кол. 6 Винт по ГОСТ 18786—73, ГОСТ 18787—73	
220		110					
250		98					
280	160	110					
		105					
320		117					
		105					
200		117					
		105					
220	180	117					
		105					
250		117					
		105					
280		119					
		134					

M12×55.88

1092-0483

10m6×70

M12×60.88

Обозначение

Продолжение табл. 2

Размеры в мм

Размеры пакета		Поз. 12		Поз. 13		Поз. 14		Поз. 15	
L	B	H	Кол. 4	Кол. 6	Кол. 2	Кол. 2	Кол. 4	Кол. 6	
			Вянт по ГОСТ 11738—72		Штифт по ГОСТ 3128—70		Вянт по ГОСТ 11738—72		
220		110			10m6×36	10m6×90			
250		98			10m6×28	10m6×80			
	160	110			10m6×36	10m6×90			
280		105			10m6×28	10m6×80			
		117			10m6×36	10m6×90			
320		105			10m6×28	10m6×80			
		117			10m6×36	10m6×90			
200		105			10m6×28	10m6×80		M12×60.88	
		117			10m6×36	10m6×90			
220	180	105			10m6×28	10m6×80			
		117			10m6×36	10m6×90			
250		105			10m6×28	10m6×80			
		117			10m6×36	10m6×90			
280		119			10m6×28	10m6×80			
		134			10m6×36	10m6×100		M12×65.88	

Обозначение

M6×20.88

M12×60.88

M12×65.88

Продолжение табл. 2

Размеры в мм

Размеры пакета			Поз. 1 Матрица Кол. 1	Поз. 2 Планка направляющая Кол. 2	Поз. 3 Прижим- стемник Кол. 1	Поз. 4 Прокладка резиновая Кол. 1	Поз. 5 Пуансоно- держатель Кол. 1
L	B	H					
320	180	119	320×180×32	Длину и ширину принимать конструктивно	320×180×32	320×180×20	320×180×25
		134	320×180×40		320×180×32	320×180×20	320×180×32
360	119	360×180×32	360×180×32		360×180×20	360×180×25	
	134	360×180×40	360×180×32		360×180×20	360×180×32	
220		107	220×200×25		220×200×32	220×200×20	220×200×25
		119	220×200×32		220×200×32	220×200×20	220×200×25
250	200	107	250×200×25		250×200×32	250×200×20	250×200×25
		119	250×200×32		250×200×32	250×200×20	250×200×25
280		134	280×200×32		280×200×32	280×200×20	280×200×25
		119	280×200×40		280×200×32	280×200×20	280×200×25
320		134	320×200×32	320×200×32	320×200×20	320×200×25	
		119	320×200×40	320×200×32	320×200×20	320×200×25	
360		134	360×200×32	360×200×32	360×200×20	360×200×25	
		119	360×200×40	360×200×32	360×200×20	360×200×25	
400		119	400×200×32	400×200×32	400×200×20	400×200×25	

Размеры заготовки

Длину и ширину
принимать конструктивно

Продолжение табл. 2

Размеры в мм

Размеры пакета			Поз. 6		Поз. 7		Поз. 8	
L	B	H	Плитка подкладная Кол. 1	Кол. 2	Кол. 4	Кол. 2	Кол. 4	
			Размеры заготовки	Колонка направляющая по ГОСТ 13118—75	Колонка направляющая по ГОСТ 15864—81	Обозначение		
320		119	320×180×10	—	1030-1013	—	—	1032-1230-20
	180	134						1032-1231-20
360		119	360×180×10					1032-1230-20
		134						1032-1231-20
220		107	220×200×10			1032-1229-20		—
		119		1030-1012	—	1032-1230-20		
250		107	250×200×10			1032-1229-20		
		119				1032-1230-20		
280		134	280×200×10					1032-1230-20
	200	119						1032-1231-20
320		134	320×200×10		1030-1013			1032-1230-20
		119						1032-1231-20
360		134	360×200×10					1032-1230-20
		119						1032-1231-20
400		134	400×200×10					1032-1230-20
		119						1032-1231-20

Продолжение табл. 2

Размеры в мм

Размеры пакета		Поз. 9		Поз. 10		Поз. 11 Штифт по ГОСТ 3128—70 Кол. 2
		Кол. 4	Кол. 6	Кол. 4	Кол. 6	
L	B	Винт по ГОСТ 11738—72		Винт по ГОСТ 18786—73, ГОСТ 18787—73		
320	180	119	M12×60.88	1092-0483	10т6×70	
360		134	M12×55.88			
220	200	119	M12×65.88	1092-0523	10т6×80	
250		107				
280	320	119				
320		134				
360	400	119				
400		134				
		119				1092-0523

Обозначение

4*

99

Продолжение табл. 2

Размеры в мм

Размеры пакета		Поз. 12		Поз. 13		Поз. 14		Поз. 15	
L	B	H	Кол. 4	Кол. 6	Кол. 2	Кол. 2	Кол. 2	Кол. 4	Кол. 6
			Винт по ГОСТ 11738—72	Винт по ГОСТ 11738—72	Штифт по ГОСТ 3128—70	Штифт по ГОСТ 3128—70	Винт по ГОСТ 11738—72		
Обозначение									
320	180	119	M6×20.88		10m6×28	10m6×90			M12×65.88
					10m6×36	10m6×100			
360		119	M6×20.88		10m6×28	10m6×90			
					10m6×36	10m6×100			
220		107			10m6×28	10m6×80			M12×60.88
					10m6×36	10m6×90			
250		107			10m6×28	10m6×80			
					10m6×36	10m6×90			
280	200	119			10m6×36	10m6×90			
					10m6×45	10m6×100			
320		119	M6×20.88		10m6×36	10m6×90			M12×65.88
					10m6×45	10m6×100			
360		119			10m6×36	10m6×90			
					10m6×45	10m6×100			
400		119			10m6×36	10m6×90			
					10m6×45	10m6×100			

Продолжение табл. 2

Размеры в мм

Размеры пакета		Поз. 1 Матрица Кол. 1	Поз. 2 Планка направляющая Кол. 2	Поз. 3 Прижим- стемник Кол. 1	Поз. 4 Прокладка резиновая Кол. 1	Поз. 5 Пуансоно- держатель Кол. 1
L	B					
400	200	134	400×200×40	400×200×32	400×200×20	400×200×32
250		119	250×220×32	250×220×32	250×220×20	250×220×25
		134	250×220×40			250×220×32
280		119	280×220×32	280×220×32	280×220×20	280×220×25
		134	280×220×40			280×220×32
320		119	320×220×32	320×220×32	320×220×20	320×220×25
		134	320×220×40			320×220×32
360	220	119	360×220×32	360×220×32	360×220×20	360×220×25
		134	360×220×40			360×220×32
400		119	400×220×32	400×220×32	400×220×20	400×220×25
		134	400×220×40			400×220×32
450		119	450×220×32	450×220×32	450×220×20	450×220×25
		134	450×220×40			450×220×32
280	250	119	280×250×32	280×250×32	280×250×20	280×250×25
		134	280×250×40			280×250×32

Размеры заготовки

Длину и ширину
принимать конструктивно

Продолжение табл. 2

Размеры в мм

Размеры пакета			Поз. 6		Поз. 7		Поз. 8	
L	B	H	Плитка подкладная Кол. 1	Кол. 2	Колонка направляющая по ГОСТ 13118—75	Кол. 4	Кол. 2	Кол. 4
			Размеры заготовки	Обозначение				Втулка направляющая по ГОСТ 15864—81
400	200	134	400×200×10	—	1030-1013	1030-1013	—	1032-1231-20
250		119	250×220×10	1030-1013	—	—	1032-1230-20	—
		134					1032-1231-20	
280		119	280×220×10	—	—	—	1032-1230-20	—
		134					1032-1231-20	
320	220	119	320×220×10	—	—	—	1032-1230-20	1032-1230-20
		134					1032-1231-20	
360		119	360×220×10	—	—	—	1032-1230-20	1032-1230-20
		134					1032-1231-20	
400		119	400×220×10	—	1030-1013	—	1032-1230-20	1032-1230-20
		134					1032-1231-20	
450		119	450×220×10	—	—	—	1032-1230-20	1032-1230-20
		134					1032-1231-20	
280	250	119	280×250×10	—	—	—	1032-1230-20	1032-1230-20
		134					1032-1231-20	

Продолжение табл. 2

Размеры в мм

Размеры пакета		Поз. 9		Поз. 10		Поз. 11	
L	B	H	Кол. 4	Кол. 6	Кол. 4	Кол. 6	Штифт по ГОСТ 3128—70 Кол. 2
			Винт по ГОСТ 11738—72		Винт по ГОСТ 18786—73, ГОСТ 18787—73		
Обозначение							
400	200	134	M12×65,88		—	1092-0523	10mm6×80
250		119					
		134					
280		119				1092-0523	
		134					
320		119					
	220	134					
360		119	M16×65,88				12mm6×80
		134					
400		119					
		134				1092-0523	
450		119					
		134					
280		119				1092-0523	
	250	134					

103

Продолжение табл. 2

Размеры в мм

Размеры пакета			Поз. 12		Поз. 13		Поз. 14		Поз. 15	
L	B	H	Кол. 4	Кол. 6	Кол. 2	Кол. 2	Кол. 2	Кол. 4	Кол. 6	Винт по ГОСТ 11738—72
			Винт по ГОСТ 11738—72		Штифт по ГОСТ 3128—70					
Обозначение										
400	200	134			10m6×45	10m6×100			M12×65,88	
250		119			12m6×36	12m6×90				
		134			12m6×45	12m6×100				
280		119			12m6×36	12m6×90				
		134			12m6×45	12m6×100				
320	220	119			12m6×36	12m6×90				
		134			12m6×45	12m6×100				
360		119			12m6×36	12m6×90				
		134			12m6×45	12m6×100				
400		119			12m6×36	12m6×90				
		134			12m6×45	12m6×100				
450		119			12m6×36	12m6×90				
		134			12m6×45	12m6×100				
280	250	119			12m6×36	12m6×90				
		134			12m6×45	12m6×100				
		134			12m6×45	12m6×100				
					12m6×45	12m6×100			M16×65,88	

104

Продолжение табл. 2

Размеры в мм

Размеры пакета		Поз. 1 Матрица Кол. 1	Поз. 2 Планка направляющая Кол. 2	Поз. 3 Прижим- съёмник Кол. 1	Поз. 4 Прокладка резинная Кол. 1	Поз. 5 Пуансоно- держатель Кол. 1
L	B					
320		119	320×250×32	320×250×32	320×250×20	320×250×25
		134				
360		126	360×250×32	360×250×32	360×250×25	360×250×25
		141				
400	250	126	400×250×32	400×250×32	400×250×25	400×250×25
		141				
450		126	450×250×32	450×250×32	450×250×25	450×250×25
		141				
500		126	500×250×32	500×250×32	500×250×25	500×250×25
		141				
320	280	126	320×280×32	320×280×32	320×280×25	320×280×25
		141				
360		126	360×280×32	360×280×32	360×280×25	360×280×25
		141				
400		126	400×280×32	400×280×32	400×280×25	400×280×25
		141				

Длину и ширину
принимать конструктивно

Размеры заготовки

Продолжение табл. 2

Размеры пакета			Поз. 6 Плэтка подкладная Кол. 1	Поз. 7		Поз. 8	
L	B	H		Кол. 2 Колонка направляющая по ГОСТ 13118—75	Кол. 4	Кол. 2 Втулка направляющая по ГОСТ 15864—81	Кол. 4
			Размеры заготовки	Обозначение			
320		119 134	320×250×10				
360		126 141	360×250×12			1032-1233-20 1032-1234-20	
400	250	126 141	400×250×12			1032-1233-20 1032-1234-20	
450		126 141	450×250×12			1032-1233-20 1032-1234-20	
500		126 141	500×250×12	1030-1023		1032-1233-20 1032-1234-20	
320		126 141	320×280×12			1032-1233-20 1032-1234-20	
360	280	126 141	360×280×12			1032-1233-20 1032-1234-20	
400		126	400×280×12			1032-1233-20	

Продолжение табл. 2

Размеры в мм

Размеры пакета		Поз. 9		Поз. 10		Поз. 11 Штифт по ГОСТ 3128—70 Кол. 2
		Кол. 4	Кол. 6	Кол. 4	Кол. 6	
L	H	Винт по ГОСТ 11738—72		Винт по ГОСТ 18786—73, ГОСТ 18787—73		Обозначение
		B	H	M16×65.88	1092-0523	
320	119			250	134	1092-0527
360	126	141	126		M16×70.88	
400	141	280	126	—		—
450	141		126		141	
500	126	320	141	—	—	—
320	141		126			
		360	126	141	126	
400	141			126	141	

107

Продолжение табл. 2

Размеры в мм

Размеры пакета		Поз. 12		Поз. 13		Поз. 14		Поз. 15	
L	B	Кол. 4	Кол. 6	Кол. 2	Кол. 2	Кол. 4	Кол. 6	Кол. 4	Кол. 6
		Винт по ГОСТ 11738—72		Штифт по ГОСТ 3128—70		Винт по ГОСТ 11738—72			
Обозначение									
320		119		12m6×36	12m6×90				M16×65.88
		134		12m6×45	12m6×100				
360		126		12m6×36	12m6×110				
		141		12m6×45	12m6×100				
400	250	126		12m6×36	12m6×110				
		141		12m6×45	12m6×100				
450		126		12m6×36	12m6×110				
		141		12m6×45	12m6×100				
500		126		12m6×36	12m6×110	M8×20.88			
		141		12m6×45	12m6×100				
320		126		12m6×36	12m6×100				
		141		12m6×45	12m6×110				
360	280	126		12m6×36	12m6×100				
		141		12m6×45	12m6×110				
400		126		12m6×36	12m6×100				
		141		12m6×45	12m6×110				
		126		12m6×36	12m6×100				

Продолжение табл. 2

Размеры в мм

Размеры пакета		Поз. 1 Матрица Кол. 1	Поз. 2 Плита направляющая Кол. 2	Поз. 3 Прижим- съёмник Кол. 1	Поз. 4 Прокладка резинная Кол. 1	Поз. 5 Пуансоно- держатель Кол. 1
L	B					
400		400×280×40		400×280×32	400×280×25	400×280×32
450		450×280×32		450×280×32		450×280×25
	280	450×280×40			450×280×25	450×280×32
500		500×280×32		500×280×32		500×280×25
		500×280×40			500×280×25	500×280×32
360		360×320×32		360×320×32	360×320×25	360×320×25
		360×320×40			360×320×25	360×320×32
400		400×320×32		400×320×32		400×320×25
	320	400×320×40			400×320×25	400×320×32
450		450×320×32		450×320×32		450×320×25
		450×320×40			450×320×25	450×320×32
500		500×320×32		500×320×32		500×320×25
		500×320×40			500×320×25	500×320×32
400		400×360×32		400×360×32		400×360×25
	360	400×360×40		400×360×32	400×360×25	400×360×32

Размеры заготовки

Длину и ширину
принимать конструктивно

Продолжение табл. 2

Размеры пакета			Размеры в мм		Поз. 7		Поз. 8	
L	B	H	Поз. 6		Кол. 2	Кол. 4	Кол. 2	Кол. 4
			Плитка подкладная Кол. 1	Размеры заготовки				
400		141	400×280×12					1032-1234-20
450		133	450×280×12					1032-1233-20
	280	148						1032-1234-20
500		133	500×280×12					1032-1233-20
		148						1032-1234-20
360		126	360×320×12					1032-1236-20
		141						1032-1234-20
400	320	126	400×320×12		1030-1023			1032-1233-20
		141						1032-1234-20
450		133	460×320×12					1032-1233-20
		148						1032-1234-20
500		133	500×320×12					1032-1233-20
		148						1032-1234-20
400	360	133	400×360×12					1032-1233-20
		148						1032-1234-20

Обозначение

Продолжение табл. 2

Размеры в мм

Размеры пакета			Поз. 9		Поз. 10		Поз. 11	
L	B	H	Кол. 4	Кол. 6	Кол. 4	Кол. 6	Шрифт	Кол. 2
			Винт по ГОСТ 11738—72		Винт по ГОСТ 18786—73, ГОСТ 18787—73		по ГОСТ 3128—70	
Обозначение								
400		141		M16×70.88		1092-0527		
450	280	133						
		148						
500		133						
		148						
360		126						
		141						
400	320	126						12m6×90
		141						
450		133						
		148						
500		133		M16×75.88		1092-0529		
		148						
400	360	138						
		148						

111

Продолжение табл. 2

Размеры в мм

Размеры пакета		Поз. 1 Матрица Кол. 1	Поз. 2 Планка направляющая Кол. 1	Поз. 3 Прижим- съёмник Кол. 1	Поз. 4 Прокладка резиновая Кол. 1	Поз. 5 Пуансоно- держатель Кол. 1			
В	Н								
450	141	450×360×40	Литую и ширину принимать конструктивно	450×360×32	450×360×32	450×360×25			
	158	450×360×50							
500	141	500×360×40							
	158	500×360×50							
450	141	450×400×40					450×400×32	450×400×32	450×400×25
	158	450×400×50							
500	141	500×400×40							
	158	500×400×50							

Размеры заготовки

Продолжение табл. 2

Размеры в мм

Размеры пакета			Поз. 6		Поз. 7		Поз. 8		Обозначение
L	B	H	Плитка подкладная Кол. 1	Кол. 2	Кол. 4	Кол. 2	Кол. 4		
			Размеры заготовки	Колонка направляющая по ГОСТ 13118—75	Втулка направляющая по ГОСТ 15864—81				
450	360	141	450×360×12					1032-1233-20	
		158						1032-1234-20	
500	400	141	500×360×12					1032-1233-20	
		158						1032-1234-20	
450	400	141	450×400×12		1000-1023			1032-1233-20	
		158						1032-1234-20	
500	400	141	500×400×12					1032-1233-20	
		158						1032-1234-20	

Продолжение табл. 2

Размеры в мм

Размеры пакета		Поз. 9		Поз. 10		Поз. 11	
L	B	Кол. 4	Кол. 6	Кол. 4	Кол. 6	Штифт по ГОСТ 3128—70 Кол. 2	
H		Винт по ГОСТ 11738—72		Винт по ГОСТ 18786—73, ГОСТ 18787—73		Обозначение	
450	360	141	158	—	—	1092-0529	12m6 X 90
500	—	141	158	—	—	M16 X 75.88	—
450	400	141	158	—	—	—	—
500	—	141	158	—	—	—	—

115

Продолжение табл. 2

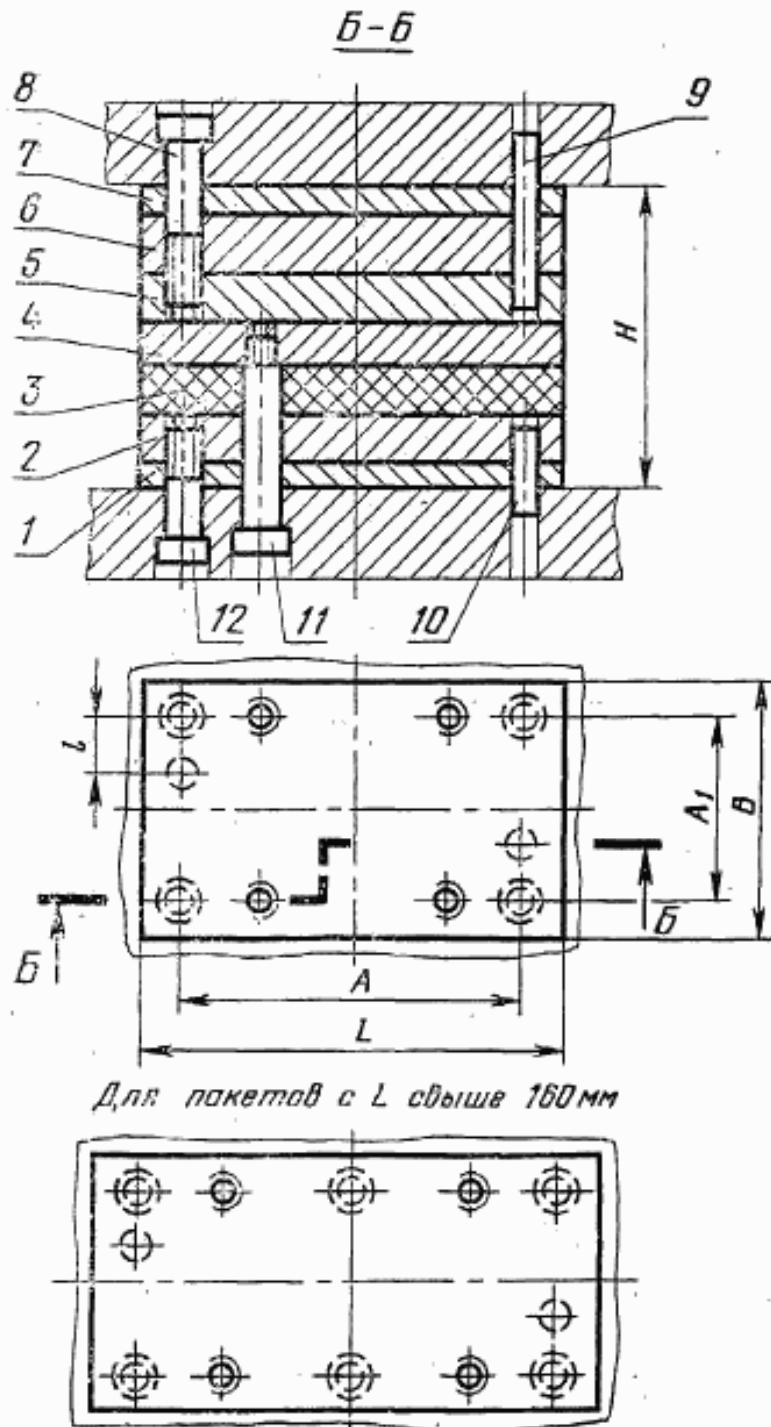
Размеры пакета		Размеры в мм				Штифт по ГОСТ 3128—70	Винт по ГОСТ 11738—72	Обозначение
L	B	Поз. 12 Кол. 4	Поз. 13 Кол. 2	Поз. 14 Кол. 2	Поз. 15 Кол. 6			
450	360	—	—	—	—	—	—	12m6 × 110
500								12m6 × 45
450	400	—	—	—	—	—	—	12m6 × 110
500								12m6 × 36

M8 × 25.88

M16 × 85.88

ПРИЛОЖЕНИЕ 3
Рекомендуемое

КОНСТРУКЦИЯ И РАЗМЕРЫ ПРЯМОУГОЛЬНЫХ ПАКЕТОВ ШТАМПОВ
СОВМЕЩЕННОГО ДЕЙСТВИЯ ДЛЯ РАЗДЕЛИТЕЛЬНЫХ ОПЕРАЦИЙ



Основные размеры пакета			мм		
L	B	H	A	A ₁	T
63	50	72	45	34	12
80			65		
100			85		
80	63	72	65	45	
100		76			
125		82	80	40	
100		96			
125	82				
100	80	96	105	16	
125		82			
140		96	80		60
160		100			
125		111	105		55
140		100			
160	111	115			
125	100	100	135	20	
140		111			
140		100	100		
140		111			
140	100	115			

Продолжение табл. 1

Основные размеры пакета			мм		
L	B	H	A	A ₁	l
140	100	116	115	75	20
160		100	135		
		116	150		
180		100			
		116			
200		100	115		
	116				
140	125	100	135	100	
		116			
160		100	150		
		116			
180		122	170		
		133			
200		122	190		
		133			
220		122	220		
		133			
250	122	130			
	133				
160	140	122	150	110	25
		133			
180		122			
		133			

Основные размеры пакета			мм		
L	B	H	A	A ₁	t
200	140	122	170	110	25
220		133			
		122	220		
250		133			
		122	150		
280		133			
		122	190		
180		160			
200	122		250		
	133			280	
220	145		170		
	122			190	
250	145		220		
	122			250	
280	145		280		
	122			170	
320	145		150		
	122	190			
200	180		145	150	
220		122			
		122			

Продолжение табл. 1

мм

Основные размеры пакета			A	A ₁	I
L	B	H			
220	180	145	190	150	25
250		122	220		
		145			
280		140	250		
		157			
320		140	280		
		157			
360	140	320			
	157				
220	200	122	190	170	
250		145	220		
		122			
280		145	250		
		157			
320		145	280		
		157			
360		145	320		
		157			
400		145	360		
	157				
250	220	145	210	180	32
		157			

121

мм

Основные размеры пакета			A	A ₁	I
L	B	H			
280	220	145	240	180	32
		157			
320		145	280		
		157			
360		145	320		
		157			
400		145	360		
		157			
450		145	410		
		157			
280	250	145	240	210	
		157			
320		145	280		
		157			
360		154	320		
		177			
400		154	360		
		177			
450		154	410		
		177			
500	154	460			
	177				
320	280	154	280	240	
		177			
360		154	320		
		177			
400		154	360		
		177			

Продолжение табл. 1

мм

Основные размеры пакета			A	A ₁	I
L	B	H			
450	280	154	410	240	32
		177			
500		154	460		
		177			
360	320	154	320		
		177			
400		154	360		
		177			
450		154	410		
		177			
500		154	460		
		177			
400	360	154	360		
		177			
450		162	410		
		187			
500	162	460			
	187				
450	400	162	410		
		187			
500		162	460		
		187			

123

Размеры в мм

Размеры пакета			Поз. 1 Плитка подкладная Кол. 1	Поз. 2 Пуансоно- держатель Кол. 1	Поз. 3 Прокладка резиновая Кол. 1	Поз. 4 Съемник Кол. 1
L	B	H				
Размеры заготовки						
63	50	72	63×50×4	63×50×12	63×50×16	63×50×8
80			80×50×4	80×50×12	80×50×16	80×50×8
100			100×50×4	100×50×12	100×50×16	100×50×8
		76				
80		72	80×63×4	80×63×12	80×63×16	80×63×8
		76				
100	63	82	100×63×4	100×63×12	100×63×20	100×63×10
		96				
125		82	125×63×4	125×63×12	125×63×20	125×63×10
		96				
100		82	100×80×4	100×80×12	100×80×20	100×80×10
		96				
125	80	100	125×80×6	125×80×16	125×80×20	125×80×12
		111				
140		100	140×80×6	140×80×16	140×80×20	140×80×12
		111				
160		100	160×80×6	160×80×16	160×80×20	160×80×12
		111				
125		100	125×100×6	125×100×16	125×100×20	125×100×12
		111				
140	100	100	140×100×6	140×100×16	140×100×20	140×100×12
		116				
160		100	160×100×6	160×100×16	160×100×20	160×100×12
		116				

Продолжение табл. 2

Размеры в мм

Размеры пакета			Поз. 5 Матрица Кол. 1	Поз. 6 Пуансоно- держатель Кол. 1	Поз. 7 Плитка подкладная Кол. 1
L	B	H			
Размеры заготовки					
63	50	72	63×50×12	63×50×16	63×50×4
80			80×50×12	80×50×16	80×50×4
100			100×50×12	100×50×16	100×50×4
	76	100×50×16			
80	63	72	80×63×12	80×63×16	80×63×4
		76	80×63×16		
100		82	100×63×16	100×63×16	100×63×4
		96	100×63×20	100×63×20	100×63×6
125		82	125×63×16	125×63×16	125×63×4
		96	125×63×20	125×63×20	125×63×6
100	80	82	100×80×16	100×80×16	100×80×4
		96	100×80×20	100×80×20	100×80×6
125		100	125×80×20	125×80×20	125×80×6
		111		125×80×25	125×80×8
140		100	140×80×20	140×80×20	140×80×6
		111		140×80×25	140×80×8
160	100	160×80×20	160×80×20	160×80×6	
	111		160×80×25	160×80×8	
125	100	100	125×100×20	125×100×20	125×100×6
		111		125×100×25	125×100×8
140		100	140×100×20	140×100×20	140×100×6
		116		140×100×25	140×100×8
160		100	160×100×20	160×100×20	160×100×6
		116		160×100×25	160×100×8

125

Размеры в мм

Размеры пакета			Поз. 8		Поз. 9 Кол. 2	Поз. 10 Кол. 2
			Кол. 4	Кол. 6		
L	B	H	Винт по ГОСТ 11733—72		Штифт по ГОСТ 3128—70	
			Обозначение			
63	50	72	M6×40.88		6m6×45	6m6×36
80					6m6×50	
100	63	76	M6×45.88		6m6×55	6m6×40
80		72			6m6×50	
		76			6m6×55	
100		82	M8×50.88		6m6×60	6m6×45
125	96	M8×55.88		6m6×55		
	82	M8×50.88		6m6×60		
96	M8×55.88		6m6×55			
100	80	82	M8×50.88		6m6×60	6m6×50
125		96	M8×55.88		6m6×70	
		100	M8×60.88		6m6×80	
140		111	M8×65.88		8m6×70	8m6×50
		100	M10×60.88		8m6×80	
160		111	M10×65.88		8m6×70	
	100	M10×60.88		8m6×80		
125	100	111	M10×65.88		8m6×70	8m6×60
140		100	M10×65.88		8m6×80	
		116	M10×76.88		8m6×70	
160		100	M10×65.88		8m6×80	
160	100	116	M10×75.88			
		100				

Продолжение табл. 2

Размеры в мм

Размер пакета			Поз. 11		Поз. 12	
			Кол. 4	Кол. 6	Кол. 4	Кол. 6
L	B	H	Винт по ГОСТ 18786—73, ГОСТ 18787—73		Винт по ГОСТ 11738—72	
			Обозначение			
63	50	72	1092-0314		M6×30.88	
80			1092-0315			
100	63	76	1092-0316		M6×35.88	
80		72				
		76				
100		82				
125	63	96	1092-0317		M8×40.88	
		82				
100	63	96				
		82				
125	80	100	1092-0436		M8×45.88	
		111			M8×50.88	
130	80	100		M10×45.88		
		111		M10×50.88		
160	80	100		M10×45.88		
		111		M10×50.88		
125	100	100	1092-0441		M10×45.88	
		111			M10×50.88	
140	100	100		M10×50.88		
		116		M10×55.88		
160	100	100		M10×50.88		
		116		M10×55.88		

Размеры в мм

Размеры пакета			Поз. 1 Плитка подкладная Кол. 1	Поз. 2 Пуансоно- держатель Кол. 1	Поз. 3 Прокладка резиновая Кол. 1	Поз. 4 Съемник Кол. 1
L	B	H				
Размеры заготовки						
180	100	100	180×100×6	180×100×16	180×100×20	180×100×12
		116		180×100×20		
200	100	100	200×100×6	200×100×16	200×100×20	200×100×12
		116		200×100×20		
140	125	100	140×125×6	140×125×16	140×125×20	140×125×12
		116		140×125×20		
160	125	100	160×125×6	160×125×16	160×125×20	160×125×12
		116		160×125×20		
180	125	122	180×125×8	180×125×20	180×125×20	180×125×16
		133				
200	125	122	200×125×8	200×125×20	200×125×20	200×125×16
		133				
220	125	122	220×125×8	220×125×20	220×125×20	220×125×16
		133				
250	125	122	250×125×8	250×125×20	250×125×20	250×125×16
		133				
160	140	122	160×140×8	160×140×20	160×140×20	160×140×16
		133				
180	140	122	180×140×8	180×140×20	180×140×20	180×140×16
		133				
200	140	122	200×140×8	200×140×20	200×140×20	200×140×16
		133				
220	140	122	220×140×8	220×140×20	220×140×20	220×140×16
		133				

Продолжение табл. 2

Размеры в мм

Размеры пакета			Поз. 5 Матрица Кол. 1	Поз. 6 Пуансоно- держатель Кол. 1	Поз. 7 Плитка подкладная Кол. 1
L	B	H			
Размеры заготовки					
180	100	100	180×100×20	180×100×20	180×100×6
		116	180×100×25	180×100×25	180×100×8
200	100	100	200×100×20	200×100×20	200×100×6
		116	200×100×25	200×100×25	200×100×8
140	125	100	140×125×20	140×125×20	140×125×6
		116	140×125×25	140×125×25	140×125×8
160	125	100	160×125×20	160×125×20	160×125×6
		116	160×125×25	160×125×25	160×125×8
180	125	122	180×125×25	180×125×25	180×125×8
		133	180×125×32		180×125×12
200	125	122	200×125×25	200×125×25	200×125×8
		133	200×125×32		200×125×12
220	125	122	220×125×25	220×125×25	220×125×8
		133	220×125×32		220×125×12
250	125	122	250×125×25	250×125×25	250×125×9
		133	250×125×32		250×125×12
160	140	122	160×140×25	160×140×25	160×140×8
		133	160×140×32		160×140×12
180	140	122	180×140×25	180×140×25	180×140×8
		133	180×140×32		180×140×12
200	140	122	200×140×25	200×140×25	200×140×8
		133	200×140×32		200×140×12
220	140	122	220×140×25	220×140×25	220×140×8
		133	220×140×32		220×140×12

Размеры в мм

Размеры пакета			Поз. 8		Поз. 9	Поз. 10
L	B	H	Кол. 4	Кол. 6	Кол. 2	Кол. 2
			Винт по ГОСТ 11738—72		Штифт по ГОСТ 3128—70	
Обозначение						
180	100	100	—	M10×65.88	8m6×70	8m6×60
		116		M10×75.88	8m6×80	
200	100	M10×65.88		8m6×70		
	116	M10×75.88		8m6×80		
140	100	100	M10×65.88	—	8m6×70	
		116	M10×75.88		8m6×80	
160	100	100	M10×65.88	—	8m6×70	
		116	M10×75.88		8m6×80	
180	125	122	—	M10×75.88	8m6×90	8m6×70
		133		M10×80.88	8m6×100	
200	122	M10×75.88		8m6×90		
	133	M10×80.88		8m6×100		
220	122	M10×75.88		8m6×90		
	133	M10×80.88		8m6×100		
250	122	M10×75.88		8m6×90		
	133	M10×80.88		8m6×100		
160	140	122	M12×75.88	—	10m6×90	10m6×70
		133	M12×90.88		10m6×100	
180	140	122	M12×75.88	10m6×90		
		133	M12×90.88	10m6×100		
200	140	122	M12×75.88	10m6×90		
		133	M12×90.88	10m6×100		
220	140	122	M12×75.88	10m6×90		
		133	M12×90.88	10m6×100		

Продолжение табл. 2

Размеры в мм

Размеры пакета			Поз. 11		Поз. 12													
			Кол. 4	Кол. 6	Кол. 4	Кол. 6												
L	B	H	Винт по ГОСТ 18786—73, ГОСТ 18787—73		Винт по ГОСТ 11738—72													
			Обозначение															
180	100	100	1092-0441			M10×50.88												
		116				M10×55.88												
200	100	100				M10×50.88												
		116				M10×55.88												
140		100				M10×50.88												
		116				M10×55.88												
160		100				M10×50.88												
		116				M10×55.88												
180	125	122	1092-0446			M10×60.88												
		133																
200	125	122					1092-0446			M10×60.88								
		133																
220	125	122									1092-0446			M10×60.88				
		133																
250	125	122													1092-0446			M10×60.88
		133																
160	140	122	1092-0446			M12×60.88												
		133																
180	140	122				1092-0446			M12×60.88									
		133																
200	140	122								1092-0446			M12×60.88					
		133																
220	140	122												1092-0446			M12×60.88	
		133																

Размеры в мм

Размеры пакета			Поз. 1 Плитка подкладная Кол. 1	Поз. 2 Пуансоно- держатель Кол. 1	Поз. 3 Прокладка резиновая Кол. 1	Поз. 4 Съемник Кол. 1
L	B	H				
Размеры заготовки						
250	140	122	250×140×8	250×140×20	250×140×20	250×140×16
		133				
280		122	280×140×8	280×140×20	280×140×20	280×140×16
		133				
180		122	180×160×8	180×160×20	180×160×20	180×160×16
		133				
200		122	200×160×8	200×160×20	200×160×20	200×160×16
		133				
220	160	122	220×160×8	220×160×20	220×160×20	220×160×16
		145		220×160×25		
250		122	250×160×8	250×160×20	250×160×20	250×160×16
		145		250×160×25		
280		122	280×160×8	280×160×20	280×160×20	280×160×16
		145		280×160×25		
320		122	320×160×8	320×160×20	320×160×20	320×160×16
		145		320×160×25		
200		122	200×180×8	200×180×20	200×180×20	200×180×16
		145		200×180×25		
220	180	122	220×180×8	220×180×20	220×180×20	220×180×16
		145		220×180×25		
250		122	250×180×8	250×180×20	250×180×20	250×180×16
		145		250×180×25		
280		140	280×180×8	280×180×20	280×180×20	280×180×20
		157		280×180×25		

Продолжение табл. 2

Размеры в мм

Размеры пакета			Поз. 5 Матрица Кол. 1	Поз. 6 Пуансоно- держатель Кол. 1	Поз. 7 Плитка подкладная Кол. 1
L	B	H			
Размеры заготовки					
250	140	122	250×140×25	250×140×25	250×140×8
		133	250×140×32		250×140×12
280	140	122	280×140×25	280×140×25	280×140×8
		133	280×140×32		280×140×12
180	160	122	180×160×25	180×160×25	180×160×8
		133	180×160×32		180×160×12
200	160	122	200×160×25	200×160×25	200×160×8
		133	200×160×32		200×160×12
220	160	122	220×160×25	220×160×25	220×160×8
		145	220×160×32		220×160×12
250	160	122	250×160×25	250×160×25	250×160×8
		145	250×160×32		250×160×12
280	160	122	280×160×25	280×160×25	280×160×8
		145	280×160×32		280×160×12
320	160	122	320×160×25	320×160×25	320×160×8
		145	320×160×32		320×160×12
200	180	122	200×180×25	200×180×25	200×180×8
		145	200×180×32		200×180×12
220	180	122	220×180×25	220×180×25	220×180×8
		145	220×180×32		220×180×12
250	180	122	250×180×25	250×180×25	250×180×8
		145	250×180×32		250×180×12
280	180	140	280×180×32	280×180×32	280×180×8
		157	280×180×40		280×180×12

17,4 Зак. 1070

133

Размеры в мм

Размеры пакета			Поз. 8		Поз. 9	Поз. 10
			Кол. 4	Кол. 6	Кол. 2	Кол. 2
L	B	H	Винт по ГОСТ 11738—72		Штифт по ГОСТ 3128—70	
			Обозначение			
250	140	122	M12×75.88		10m6×90	
		133	M12×90.88		10m6×100	
280	140	122	M12×75.88		10m6×90	
		133	M12×90.88		10m6×100	
180	160	122	M12×75.88		10m6×90	10m6×70
		133	M12×90.88		10m6×100	
200	160	122	M12×75.88		10m6×90	
		133	M12×90.88		10m6×100	
220	160	122	M12×80.88		10m6×90	
		145	M12×90.88		10m6×110	10m6×80
250	160	122	M12×80.88		10m6×90	10m6×70
		145	M12×90.88		10m6×110	10m6×80
280	160	122	M12×80.88		10m6×90	10m6×70
		145	M12×90.88		10m6×110	10m6×80
320	160	122	M12×80.88		10m6×90	10m6×70
		145	M12×90.88		10m6×110	10m6×80
200	180	122	M12×80.88		10m6×90	10m6×70
		145	M12×90.88		10m6×110	10m6×80
220	180	122	M12×80.88		10m6×90	10m6×70
		145	M12×90.88		10m6×110	10m6×80
250	180	122	M12×80.88		10m6×90	10m6×70
		145	M12×90.88		10m6×110	10m6×80
280	180	140	M12×90.88		10m6×100	10m6×70
		157	M12×100.88		10m6×110	10m6×80

Продолжение табл. 2

Размеры в мм

Размеры пакета			Поз. 11		Поз. 12					
			Кол. 4	Кол. 6	Кол. 4	Кол. 6				
L	B	H	Винт по ГОСТ 18786—73, ГОСТ 18787—73		Винт по ГОСТ 11738—72					
			Обозначение							
250	140	122	1092-0446			M12×60.88				
		133								
280		122								
		133								
180		122								
		133								
200		122								
		133								
220	160	122					1092-0485			M12×65.88
		145								M12×70.88
250		122	M12×65.88							
		145	M12×70.88							
280		122	M12×65.88							
		145	M12×70.88							
320		122	M12×65.88							
		145	M12×70.88							
200		122	M12×65.88							
		145	M12×70.88							
220	180	122	M12×65.88							
		145	M12×70.88							
250		122	M12×65.88							
		145	M12×70.88							
280		140	M12×65.88							
		157	M12×70.88							

Размеры в мм

Размеры пакета			Поз. 1 Плитка подкладная Кол. 1	Поз. 2 Пуансоно- держатель Кол. 1	Поз. 3 Прокладка резнивая Кол. 1	Поз. 4 Съемник Кол. 1
L	B	H				
Размеры заготовки						
320	180	140	320×180×8	320×180×20	320×180×20	320×180×20
		157		320×180×25		
360		140	360×180×8	360×180×20	360×180×20	360×180×20
		157		360×180×25		
220		122	220×200×8	220×200×20	220×200×20	220×200×16
		145		220×200×25		
250		122	250×200×8	250×200×20	250×200×20	250×200×16
		145		250×200×25		
280	200		280×200×8	280×200×25	280×200×20	280×200×20
		157				
320		145	320×200×8	320×200×25	320×200×20	320×200×20
		157				
360		145	360×200×8	360×200×25	360×200×20	360×200×20
		157				
400		145	400×200×8	400×200×25	400×200×20	400×200×20
		157				
250		145	250×220×8	250×220×25	250×220×20	250×220×20
		157				
280	220	145	280×220×8	280×220×25	280×220×20	280×220×20
		157				
320		145	320×220×8	320×220×25	320×220×20	320×220×20
		157				
360		145	360×220×8	360×220×25	360×220×20	360×220×20
		157				

Продолжение табл. 2

Размеры в мм

Размеры пакета			Поз. 5 Матрица Кол. 1	Поз. 6 Пуансоно- держатель Кол. 1	Поз. 7 Плитка подкладная Кол. 1
L	B	H			
Размеры заготовки					
320	180	140	320×180×32	320×180×32	320×180×8
		157	320×180×40		320×180×12
360	180	140	360×180×32	360×180×32	360×180×8
		157	360×180×40		360×180×12
220	200	122	220×200×25	220×200×25	220×200×8
		145	220×200×32	220×200×32	220×200×12
250		122	250×200×25	250×200×25	250×200×8
		145	250×200×32	250×200×32	250×200×12
280		145	280×200×32	280×200×32	280×200×8
		157	280×200×40		280×200×12
320		145	320×200×32	320×200×32	320×200×8
		157	320×200×40		320×200×12
360		145	360×200×32	360×200×32	360×200×8
		157	360×200×40		360×200×12
400		145	400×200×32	400×200×32	400×200×8
		157	400×200×40		400×200×12
250	220	145	250×220×32	250×220×32	250×220×8
		157	250×220×40		250×220×12
280		145	280×220×32	280×220×32	280×220×8
		157	280×220×40		280×220×12
320		145	320×220×32	320×220×32	320×220×8
		157	320×220×40		320×220×12
360		145	360×220×32	360×220×32	360×220×8
		157	360×220×40		360×220×12

Размеры в мм

Размеры пакета			Поз. 8		Поз. 9	Поз. 10
			Кол. 4	Кол. 6	Кол. 2	Кол. 2
L	B	H	Винт по ГОСТ 11738—72		Штифт по ГОСТ 3128—70	
Обозначение						
320	180	140	—	M12×90.88	10m6×100	10m6×70
		157		M12×100.88	10m6×110	10m6×80
360	180	140		M12×90.88	10m6×100	10m6×70
		157		M12×100.88	10m6×110	10m6×80
220	200	122		M12×80.88	10m6×90	10m6×70
		145		M12×90.88	10m6×100	10m6×80
250	200	122		M12×80.88	10m6×90	10m6×70
		145		M12×90.88	10m6×110	10m6×80
280	200	157		M12×100.88	10m6×120	
		145		M12×100.88	10m6×110	
320	200	157		M12×110.88	10m6×120	
		145		M12×100.88	10m6×110	
360	200	157		M12×110.88	10m6×120	
		145		M12×100.88	10m6×110	
400	200	157		M12×110.88	10m6×120	
		145		M12×100.88	10m6×110	
250	220	145	M16×100.88	12m6×110	12m6×80	
		157	M16×110.88	12m6×120		
280	220	145	M16×100.88	12m6×110		
		157	M16×110.88	12m6×120		
320	220	145	M16×100.88	12m6×110		
		157	M16×110.88	12m6×120		
360	220	145	M16×100.88	12m6×110		
		157	M16×110.88	12m6×120		

Продолжение табл. 2

Размеры в мм

Размеры пакета			Поз. 11		Поз. 12																	
			Кол. 4	Кол. 6	Кол. 4	Кол. 6																
L	B	H	Винт по ГОСТ 18786—73, ГОСТ 18787—73		Винт по ГОСТ 11738—72																	
			Обозначение																			
320	180	140	1092-0485	—	—	M12×65.88																
		157				M12×70.88																
360	180	140				1092-0527	—	—	M12×65.88													
		157							M12×70.88													
220	180	122							1092-0527	—	—	M12×65.88										
		145										M12×70.88										
250	180	122										1092-0527	—	—	M12×65.88							
		145													M12×70.88							
280	200	157													1092-0527	—	—	M12×75.88				
		145																				
320	200	157	1092-0527	—	—														M12×75.88			
		145																				
360	200	157				1092-0527	—	—												M12×75.88		
		145																				
400	200	145							1092-0527	—	—										M12×75.88	
		157																				
250	220	145										1092-0527	—	—								M16×70.88
		157																				
280	220	145													1092-0527	—	—	M16×70.88				
		157																				
320	220	145	1092-0527	—	—														M16×70.88			
		157																				
360	220	145				1092-0527	—	—												M16×70.88		
		157																				

Размеры в мм

Размеры пакета			Поз. 1 Плитка подкладная Кол. 1	Поз. 2 Пуансоно- держатель Кол. 1	Поз. 3 Прокладка резиновая Кол. 1	Поз. 4 Съемник Кол. 1
L	B	H				
Размеры заготовки						
400	220	145	400×220×8	400×220×25	400×220×20	400×220×20
		157				
450	220	145	450×220×8	450×220×25	450×220×20	450×220×20
		157				
280	250	145	280×250×8	280×250×25	280×250×20	280×250×20
		157				
320	250	145	320×250×8	320×250×25	320×250×20	320×250×20
		157				
360	250	154	360×250×8	360×250×25	360×250×25	360×250×20
		177		360×250×32		
400	250	154	400×250×8	400×250×25	400×250×25	400×250×20
		177		400×250×32		
450	250	154	450×250×8	450×250×25	450×250×25	450×250×20
		177		450×250×32		
500	250	154	500×250×8	500×250×25	500×250×25	500×250×20
		177		500×250×32		
320	280	154	320×280×8	320×280×25	320×280×25	320×280×20
		177		320×280×32		
360	280	154	360×280×8	360×280×25	360×280×25	360×280×20
		177		360×280×32		
400	280	154	400×280×8	400×280×25	400×280×25	400×280×20
		177		400×280×32		
450	280	154	450×280×8	450×280×25	450×280×25	450×280×20
		177		450×280×32		

Продолжение табл. 2

Размеры в мм

Размеры пакета			Поз. 5 Матрица Кол. 1	Поз. 6 Пуансоно- держатель Кол. 1	Поз. 7 Плитка подкладная Кол. 1
L	B	H			
Размеры заготовки					
400	220	145	400×220×32	400×220×32	400×220×8
		157	400×220×40		400×220×12
450	220	145	450×220×32	450×220×32	450×220×8
		157	450×220×40		450×220×12
280	250	145	280×250×32	280×250×32	280×250×8
		157	280×250×40		280×250×12
320	250	145	320×250×32	320×250×32	320×250×8
		157	320×250×40		320×250×12
360	250	154	360×250×32	360×250×32	360×250×12
		177	360×250×40		
400	250	154	400×250×32	400×250×32	400×250×12
		177	400×250×40		
450	250	154	450×250×32	450×250×32	450×250×12
		177	450×250×40		
500	250	154	500×250×32	500×250×32	500×250×12
		177	500×250×40		
320	280	154	320×280×32	320×280×32	320×280×12
		177	320×280×40		
360	280	154	360×280×32	360×280×32	360×280×12
		177	360×280×40		
400	280	154	400×280×32	400×280×32	400×280×12
		177	400×280×40		
450	280	154	450×280×32	450×280×32	450×280×12
		177	450×280×40		

Зак. 1070

141

Размеры в мм

Размеры пакета			Поз. 8		Поз. 9	Поз. 10	
			Кол. 4	Кол. 6	Кол. 2	Кол. 2	
L	B	H	Винт по ГОСТ 11738—72		Штифт по ГОСТ 3128—70		
Обозначение							
400	200	145	M16×100.88	12m6×110	12m6×80		
		157	M16×110.88	12m6×120			
450		145	M16×100.88	12m6×110			
		157	M16×110.88	12m6×120			
280		145	M16×100.88	12m6×110			
		157	M16×110.88	12m6×120			
320		145	M16×100.88	12m6×110			
		157	M16×110.88				
360	250	154					12m6×90
		177	M16×120.88				12m6×100
400		154	M16×110.88				12m6×90
		177	M16×120.88				12m6×100
450		154	M16×110.88		12m6×90		
		177	M16×120.88		12m6×100		
500		154	M16×110.88		12m6×90		
		177	M16×120.88		12m6×100		
320	280	154	M16×110.88	12m6×120	12m6×90		
		177	M16×120.88		12m6×100		
360		154	M16×110.88		12m6×90		
		177	M16×120.88		12m6×100		
400	280	154	M16×110.88		12m6×90		
		177	M16×120.88		12m6×100		
450		154	M16×110.88		12m6×90		
		177	M16×120.88		12m6×100		

Продолжение табл. 2

Размеры в мм

Размеры пакета			Поз. 11		Поз. 12	
			Кол. 4	Кол. 6	Кол. 4	Кол. 6
L	B	H	Винт по ГОСТ 18786—73, ГОСТ 18787—73		Винт по ГОСТ 11738—72	
			Обозначение			
400	220	145	—	1092-0527		
		157				
450		145				M16×70.88
		157				
280		145	1092-0527			
		157				
320		145		—		
		157				
360	250	154	1092-0534			
		177				
400		154				
		177				
450		154		—		
		177				
500		154				
		177				
320		154	—	1092-0534		M16×80.88
		177				
360		154				
		177				
400	280	154				
		177				
450		154				
		177				

Размеры в мм

Размеры пакета			Поз. 1 Плитка подкладная Кол. 1	Поз. 2 Пуансоно- держатель Кол. 1	Поз. 3 Прокладка резиновая Кол. 1	Поз. 4 Съемник Кол. 1
L	B	H				
Размеры заготовки						
500	280	154	500×280×8	500×280×25	500×280×25	500×280×20
		177		500×280×32		
360		154	360×320×8	360×320×25	360×320×25	360×320×20
		177		360×320×32		
400		154	400×320×8	400×320×25	400×320×25	400×320×20
		177		400×320×32		
450	320	154	450×320×8	450×320×25	450×320×25	450×320×20
		177		450×320×32		
500		154	500×320×8	500×320×25	500×320×25	500×320×20
		177		500×320×32		
400		154	400×360×8	400×360×25	400×360×25	400×360×20
		177		400×360×32		
450	360	162	450×360×8	450×360×25	450×360×25	450×360×20
		187		450×360×32		
500		162	500×360×8	500×360×25	500×360×25	500×360×20
		187		500×360×32		
450		162	450×400×8	450×400×25	450×400×25	450×400×20
		187		450×400×32		
500	400	162	500×400×8	500×400×25	500×400×25	500×400×20
		187		500×400×32		

Продолжение табл. 2

Размеры в мм

Размеры пакета			Поз. 5 Матрица Кол. 1	Поз. 6 Пуансоно- держатель Кол. 1	Поз. 7 Плитка подкладная Кол. 1	
L	B	H				
Размеры заготовки						
500	280	154	500×280×32	500×280×32	500×280×12	
		177	500×280×40	500×280×40		
360	320	154	360×320×32	360×320×32	360×320×12	
		177	360×320×40	360×320×40		
400		154	400×320×32	400×320×32	400×320×12	
		177	400×320×40	400×320×40		
450		154	450×320×32	450×320×32	450×320×12	
		177	450×320×40	450×320×40		
500		154	500×320×32	500×320×32	500×320×12	
		177	500×320×40	500×320×40		
400		360	154	400×360×32	400×360×32	400×360×12
			177	400×360×40	400×360×40	
450	162		450×360×40	450×360×32	450×360×12	
	187		450×360×50	450×360×40		
500	162		500×360×40	500×360×32	500×360×12	
	187		500×360×50	500×360×40		
450	400		162	450×400×40	450×400×32	450×400×12
			187	450×400×50	450×400×40	
500			162	500×400×40	500×400×32	500×400×12
			187	500×400×50	500×400×40	

Размеры в мм

Размеры пакета			Поз. 8		Поз. 9 Кол. 2	Поз. 10 Кол. 2
			Кол. 4	Кол. 6		
L	B	H	Винт по ГОСТ 11738—72		Штифт по ГОСТ 3128—70	
			Обозначение			
500	280	154	M16×110.88		12m6×120	12m6×90
		177	M16×120.88			12m6×100
360	320	154	M16×110.88			12m6×90
		177	M16×120.88			12m6×100
400	320	154	M16×110.88			12m6×90
		177	M16×120.88			12m6×100
450	320	154	M16×110.88			12m6×90
		177	M16×120.88			12m6×100
500	320	154	M16×110.88			12m6×100
		177	M16×120.88			12m6×110
400	360	154	M16×110.88			12m6×100
		177	M16×120.88			12m6×110
450	360	162	M16×120.88			12m6×100
		187	M16×130.88			12m6×110
500	360	162	M16×120.88			12m6×100
		187	M16×130.88			12m6×110
450	400	162	M16×120.88			12m6×100
		187	M16×130.88			12m6×110
500	400	162	M16×120.88			12m6×100
		187	M16×130.88			12m6×110

Продолжение табл. 2

Размеры в мм

Размеры пакета			Поз. 11		Поз. 12				
			Кол. 4	Кол. 6	Кол. 4	Кол. 6			
L	B	H	Винт по ГОСТ 18786—73, ГОСТ 18787—73		Винт по ГОСТ 11738—72				
			Обозначение						
500	280	154		1092-0534		M16×80.88			
		177							
360		154							
		177							
400		154							
		177							
450	320	154							
		177							
500		154							
		177							
400		154							
		177							
450	360	162					1092-0536		M16×90.88
		187							
500		162							
		187							
450		162							
		187							
500	400	162							
		187							

Изменение № 1 ГОСТ 15861—81 Плиты-заготовки прямоугольные пакетов штампов листовой штамповки для разделительных операций. Конструкция и размеры
Постановлением Государственного комитета СССР по стандартам от 29.03.83
№ 1471 срок введения установлен

с 01.08.83

Под наименованием стандарта проставить код: ОКП 39 6330.

Приложение 2. Таблица 2. Головка. Для позиции 10 заменить ссылку:
ГОСТ 18786—73 на ГОСТ 18786—80;
исключить ссылку на ГОСТ 18787—73.

(Продолжение см. стр. 110)

(Продолжение изменения к ГОСТ 15861—81)

Графа «Поз. 10». По всей графе заменить обозначения: 1092—0435 на 1092—2054/050, 1092—0437 на 1092—2054/055, 1092—0442 на 1092—2054/070, 1092—0483 на 1092—2055/070, 1092—0523 на 1092—2057/075, 1092—0527 на 1092—2057/085, 1092—0529 на 1092—2057/090.

Приложение 3. Таблица 2. Графа «Поз. 10». Заменить ссылки: ГОСТ 18786—73 на ГОСТ 18786—80, ГОСТ 18787—73 на ГОСТ 18787—80;

графа «Поз. 11». По всей графе заменить обозначения: 1092—0314 на 1092—2082/035, 1092—0315 на 1092—2082/040, 1092—0316 на 1092—2082/045, 1092—0317 на 1092—2082/050, 1092—0436 на 1092—2054/055, 1092—0441 на 1092—2053/070, 1092—0446 на 1092—2054/075, 1092—0485 на 1092—2054/075, 1092—0527 на 1092—2057/085, 1092—0534 на 1092—2057/100, 1092—0536 на 1092—2057/110.

(ИУС № 7 1983 г.)

Изменение № 2 ГОСТ 15861—81 Плиты-заготовки прямоугольные пакетов штампов листовой штамповки для разделительных операций. Конструкция и размеры

Постановлением Государственного комитета СССР по стандартам от 09.09.86 № 2635 срок введения установлен

с 01.03.87

Пункт 1. Таблица. Графа *L*. Для плит-заготовок 1025—0925—1025—0934 заменить значение: 200 на 220.

Приложение 1. Таблица 2. Заменить ссылку: ГОСТ 11738—72 на ГОСТ 11738—84;

графы «Поз. 6» и «Поз. 10. Винт». Все обозначения винтов после обозначения диаметра резьбы дополнить полем допуска — 6g (например, М6—6g××25.88).

Приложение 2. Таблица 2. Заменить ссылки: ГОСТ 13118—75 на ГОСТ 13118—83, ГОСТ 11738—72 на ГОСТ 11738—84;

графа «Поз. 4». Заменить размер: 160×100×25 на 160×100×20; для $B=280$, $B=320$, $B=360$ изложить в новой редакции:

Размеры пакета <i>f</i>		Поз. 4 Прокладка резиновая Кол. 1
<i>L</i>	<i>B</i>	
		Размеры заготовки
320	280	320×280×25
360		360×280×25
400		400×280×25
450		450×280×32
500		500×280×32
360	320	360×320×25
400		400×320×25

(Продолжение см. с. 98)

Продолжение

Размеры пакета		Поз. 4 Прокладка резиновая Кол. 1
L	B	
		Размеры заготовки
450	320	450×320×32
500		500×320×32
400	360	400×360×32
450		450×360×32
500		500×360×32

графа «Поз. 7». Заменить обозначения: 1030—1001 на 1030—5951, 1030—1002 на 1030—5952 (2 раза), 1030—1004 на 1030—5954 (3 раза), 1030—1012 на 1030—5967 (2 раза), 1030—1013 на 1030—5968 (7 раз), 1030—1023 на 1030—5989 (3 раза).

графа «Поз. 8». В обозначении заменить марку стали 20 на марку У10А и дополнить полем допуска Н7;

графы «Поз. 9», «Поз. 12» и «Поз. 15. Винт». Все обозначения винтов после обозначения диаметра резьбы дополнить полем допуска — 6g (например, М6—6g×16.88).

Приложение 3. Таблица 2. Заменить ссылку: ГОСТ 11738—72 на ГОСТ 11738—84;

графы «Поз. 8» и «Поз. 12. Винт». Все обозначения винтов после обозначения диаметра резьбы дополнить полем допуска — 6g (например, М6—6g×30.88).

(ИУС № 11 1986 г.)