



**ГОСУДАРСТВЕННЫЙ СТАНДАРТ  
СОЮЗА ССР**

---

**КОНТАКТНАЯ СВАРКА.  
СОЕДИНЕНИЯ СВАРНЫЕ**

**КОНСТРУКТИВНЫЕ ЭЛЕМЕНТЫ И РАЗМЕРЫ**

**ГОСТ 15878—79**

**Издание официальное**

**ГОСУДАРСТВЕННЫЙ КОМИТЕТ СССР ПО СТАНДАРТАМ  
Москва**

## КОНТАКТНАЯ СВАРКА. СОЕДИНЕНИЯ СВАРНЫЕ

Конструктивные элементы и размеры

Resistance welding. Welded joints.  
Design elements and dimensionsГОСТ  
15878—79Взамен  
ГОСТ 15878—70

ОКП 0602000

Постановлением Государственного комитета СССР по стандартам от 28 мая 1979 г. № 1926 срок действия установлен

с 01.07. 1980 г.  
до 01.07. 1985 г.

Несоблюдение стандарта преследуется по закону

1. Настоящий стандарт устанавливает конструктивные элементы и размеры расчетных сварных соединений из сталей, сплавов на железоникелевой и никелевой основах, титановых, алюминниевых, магниевых и медных сплавов, выполняемых контактной точечной, рельефной и шовной сваркой.

Стандарт не распространяется на сварные соединения, выполняемые контактной сваркой без расплавления металла.

2. В стандарте приняты следующие обозначения способов контактной сварки:

 $K_T$  — точечная; $K_P$  — рельефная; $K_{ш}$  — шовная.

Для конструктивных элементов сварных соединений приняты следующие обозначения:

 $s$  и  $s_1$  — толщина детали; $d$  — расчетный диаметр литого ядра точки или ширина литой зоны шва; $h$  и  $h_1$  — величина проплавления; $g$  и  $g_1$  — глубина вмятины; $t$  — расстояние между центрами соседних точек в ряду; $c$  — расстояние между осями соседних рядов точек при цепном расположении; $c_1$  — расстояние между осями соседних рядов точек при шахматном расположении;

Издание официальное

Перепечатка воспрещена

★

© Издательство стандартов, 1979

- $l$  — длина литой зоны шва;
- $f$  — величина перекрытия литых зон шва;
- $l_3$  — длина неперекрытой части литой зоны шва;
- $B$  — величина нахлестки;
- $u$  — расстояние от центра точки или оси шва до края нахлестки;
- $n$  — число рядов точек.

3. Конструктивные элементы сварных соединений, их размеры должны соответствовать указанным на черт. 1, 2, 3 и в табл. 1, 3, 5 для соединений группы А и в табл. 2, 4, 6 — для соединений группы Б.

Группа соединения должна быть установлена при проектировании в зависимости от требований к сварной конструкции и особенностей технологического процесса сварки.

4. Величина нахлестки  $B$  для многорядных швов при цепном расположении точек  $B=2u+c$  ( $n-1$ ); при шахматном расположении точек  $B=2u+c_1$  ( $n-1$ ).

5. В зависимости от вида нахлестки сварного соединения величину нахлестки  $B$  следует определять в соответствии с черт. 4.

6. Расстояние от центра точки или оси шва до края нахлестки  $u$  должно быть не менее половины минимальной величины нахлестки.

7. Допускается сварка деталей неодинаковой толщины; при этом размеры конструктивных элементов следует выбирать по детали меньшей толщины.

В случае  $\frac{s}{s_1} > 2$  минимальные величины нахлестки  $B$ , расстояние между центрами соседних точек в ряду  $l$  и расстояние между осями соседних рядов точек  $c$  следует увеличить в 1,2—1,3 раза.

8. При сварке трех и более деталей расчетный диаметр литого ядра точки  $d$  следует устанавливать отдельно для каждой пары сопрягаемых деталей. Допускается сквозное проплавление средних деталей.

9. Величина проплавления  $h, h_1$  должна быть для магниевых сплавов от 20 до 70%, титановых — от 20 до 95% и остальных металлов и сплавов — от 20 до 80% толщины деталей.

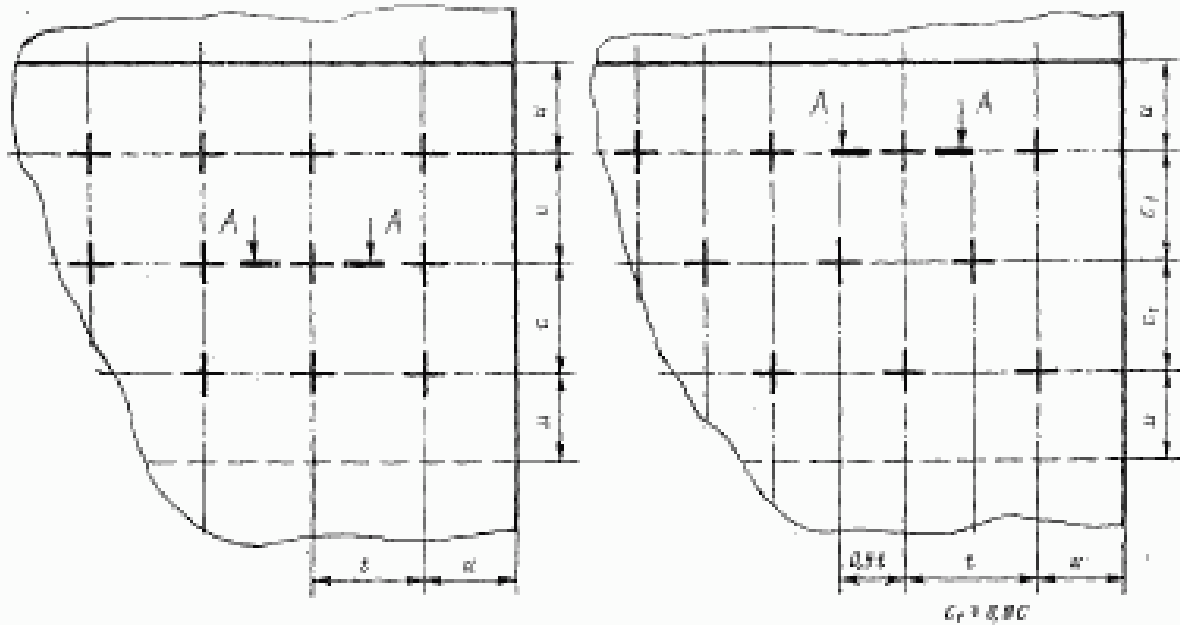
10. При шовной контактной сварке величина перекрытия литых зон герметичного шва  $f$  должна быть не менее 25% длины литой зоны шва  $l$ .

При шовной контактной сварке деталей толщиной менее 0,6 мм допускается уменьшение величины перекрытия литых зон шва до значений, гарантирующих герметичность сварного шва.

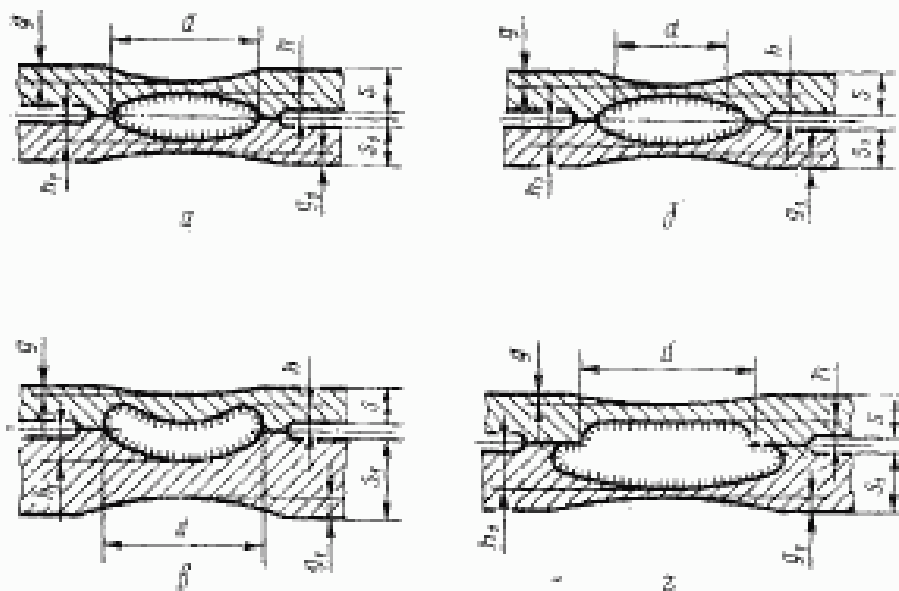
11. Глубина вмятины  $g, g_1$  не должна быть более 20% толщины детали. При сварке деталей с отношением  $\frac{s}{s_1} > 2$ , в случае применения одного из электродов с увеличенной плоской рабочей по-

верхностью, а также при сварке в труднодоступных местах допускается увеличение глубины вмятины до 30% толщины детали.

Конструктивные элементы сварных соединений,  
выполненных контактной точечной сваркой



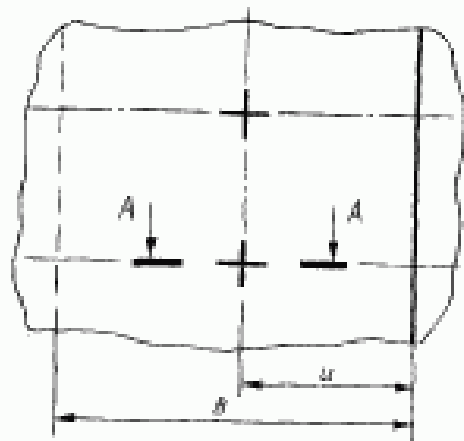
A-A



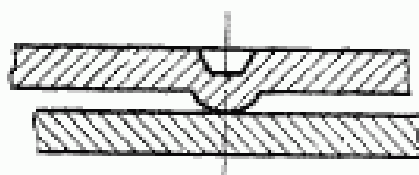
а — неплакированные металлы; б — плакированные металлы; в — детали неравной толщины; г — разнородные металлы

Черт. 1

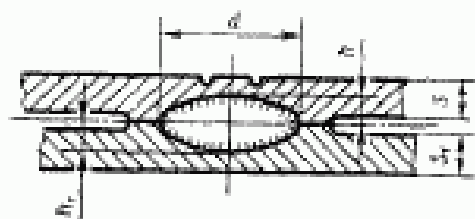
Конструктивные элементы  
сварных соединений, выпол-  
ненных контактной рельефной  
сваркой



*A-A*  
До сварки

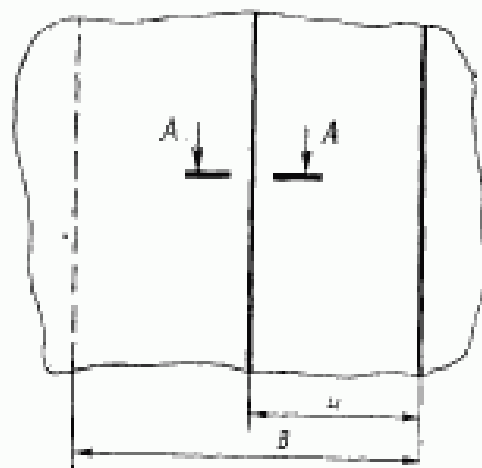


После сварки

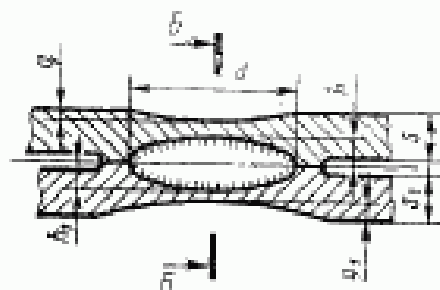


Черт. 2

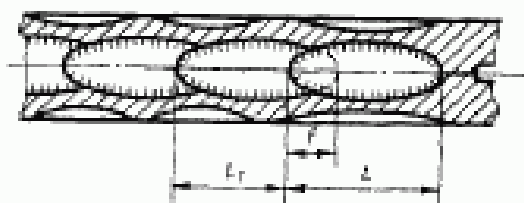
Конструктивные элементы  
сварных соединений, выпол-  
ненных контактной шовной  
сваркой



*A-A*



*B-B*



Черт. 3

Таблица 1

мм

Способ сварки	Группа соединения	$r \leq r_1$	d, не менее	Однорядный шов B, не менее		t, не менее	c, не менее
				Сталь, сплавы на железно-железистой и никелевой основах, титановые сплавы	Алюминиевые, магниевые и титановые сплавы		
К <sub>т</sub>	А	0,3	2,5	6	10	8	9,0
		Св. 0,3 до 0,4	2,7	7			
		Св. 0,4 до 0,6	3,0	8	12	10	12,0
		Св. 0,6 до 0,7	3,3	9		11	13,0
		Св. 0,7 до 0,8	3,5	10	13	15,5	
		Св. 0,8 до 1,0	4,0	11	14	18,0	
		Св. 1,0 до 1,3	5,0	13	16	20,5	
		Св. 1,3 до 1,6	6,0	14	18	24,0	
		Св. 1,6 до 1,8	6,5	15	19	26,0	
		Св. 1,8 до 2,2	7,0	17	20	30,0	
		Св. 2,2 до 2,7	8,0	19	22	36,0	
		Св. 2,7 до 3,2	9,0	21	26	42,0	
		Св. 3,2 до 3,7	10,5	24	28	48,0	
		Св. 3,7 до 4,2	12,0	28	32	54,0	
		Св. 4,2 до 4,7	13,0	31	36	60,0	
		Св. 4,7 до 5,2	14,0	34	40	66,0	
		Св. 5,2 до 5,7	15,0	38	46	72,0	
Св. 5,7 до 6,0	16,0	42	50	78,0			

Примечание. Допускается уменьшение размеров t и c, при этом размер d должен соответствовать указанным в таблице.

Таблица 2

мм

Способ сварки	Группа соединения	$s=s_1$	$d$ , не менее	Однорядный шов В, не менее		$f$ , не менее	$c$ , не менее
				Стали, сплавы на железно-кислородной и никелевой основах, титановые сплавы	Алюминиевые, магниевые и медные сплавы		
$K_T$	Б	0,3	1,5	4	6	7	8,5
		Св. 0,3 до 0,4	1,7	5	7	8	10,0
		Св. 0,4 до 0,5	2,0	6	8		
		Св. 0,5 до 0,6	2,2	7	9	10	12,0
		Св. 0,6 до 0,8	2,5	8	10		
		Св. 0,8 до 1,0	3,0	9	12	12	15,0
		Св. 1,0 до 1,3	3,5	10	13		
		Св. 1,3 до 1,6	4,0	11	14	16	18,0
		Св. 1,6 до 1,8	4,5	12	15		
		Св. 1,8 до 2,2	5,0	13	16	20	24,0
		Св. 2,2 до 2,7	6,0	15	18		
		Св. 2,7 до 3,2	7,0	17	20	26	31,0

Примечание. Допускается уменьшение размеров  $f$  и  $c$ , при этом размер  $d$  должен соответствовать указанным в таблице.

Таблица 3

мм

Способ сварки	Группа соединения	$s=s_1$	$d$ , не менее	Однорядный шов В, не менее
$K_P$	А	0,3	2,5	5
		Св. 0,3 до 0,4	2,7	
		Св. 0,4 до 0,6	3,0	
		Св. 0,6 до 0,7	3,3	6
		Св. 0,7 до 0,8	3,5	
		Св. 0,8 до 1,0	4,0	7
		Св. 1,0 до 1,3	5,0	8
		Св. 1,3 до 1,6	6,0	10
		Св. 1,6 до 1,8	6,5	12
		Св. 1,8 до 2,2	7,0	13
		Св. 2,2 до 2,7	8,0	14

Продолжение табл. 3

мм

Способ сварки	Группа соединения	$r=r_1$	$d$ , не менее	Однорядный шов $B$ , не менее
Кр	А	Св. 2,7 до 3,2	9,0	18
		Св. 3,2 до 3,7	10,5	21
		Св. 3,7 до 4,2	12,0	23
		Св. 4,2 до 4,7	13,0	24
		Св. 4,7 до 5,2	14,0	26
		Св. 5,2 до 5,7	15,0	28
		Св. 5,7 до 6,0	16,0	30

Таблица 4

мм

Способ сварки	Группа соединения	$r=r_1$	$d$ , не менее	Однорядный шов $B$ , не менее
Кр	Б	0,3	1,5	3,0
		Св. 0,3 до 0,4	1,7	4,0
		Св. 0,4 до 0,5	2,0	
		Св. 0,5 до 0,6	2,2	
		Св. 0,6 до 0,8	2,5	5,0
		Св. 0,8 до 1,0	3,0	6,0
		Св. 1,0 до 1,3	3,5	
		Св. 1,3 до 1,6	4,0	8,0
		Св. 1,6 до 1,8	4,5	9,0
		Св. 1,8 до 2,2	5,0	10,0
		Св. 2,2 до 2,7	6,0	12,0
		Св. 2,7 до 3,2	6,5	13,0
		Св. 3,2 до 3,7	7,0	14,0
		Св. 3,7 до 4,2	8,0	16,0
		Св. 4,2 до 4,7	9,0	18,0
		Св. 4,7 до 5,2	10,0	20,0
		Св. 5,2 до 5,7	11,0	22,0
Св. 5,7 до 6,0	12,0	24,0		



Таблица 5

Способ сварки	Группа обозначения	мм			
		$s=r_1$	$d$ , не менее	Однорядный шов $B$ , не менее	
				Сталь, сплавы на железоникелевой и никелевой основах, титановые сплавы	Алюминиевые, магниевые и медные сплавы
$K_{ш}$	А	0,3	2,5	6	10
		Св. 0,3 до 0,4		7	
		Св. 0,4 до 0,6	3,0	8	
		Св. 0,6 до 0,8	3,5	10	12
		Св. 0,8 до 1,0		11	14
		Св. 1,0 до 1,3	5,0	13	16
		Св. 1,3 до 1,6	6,0	14	18
		Св. 1,6 до 1,8	6,5	15	19
		Св. 1,8 до 2,2	7,0	17	20
		Св. 2,2 до 2,7	7,5	19	22
		Св. 2,7 до 3,2	8,0	21	26
		Св. 3,2 до 3,7	9,0	24	28
		Св. 3,7 до 4,0	10,0	28	30

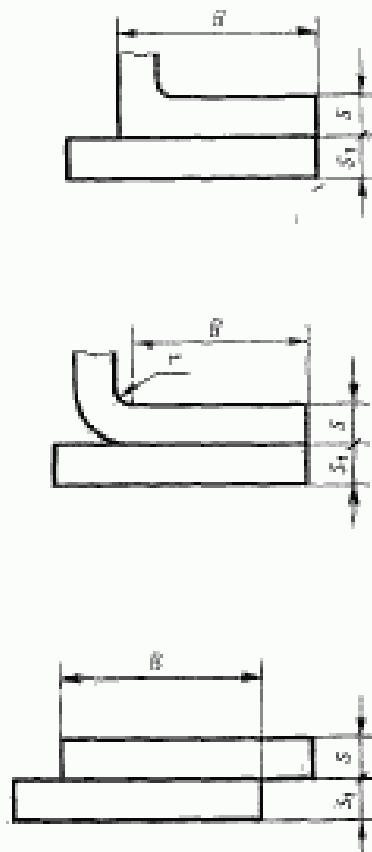
Таблица 6

Способ сварки	Группа обозначения	мм			
		$s=r_1$	$d$ , не менее	Однорядный шов $B$ , не менее	
				Сталь, сплавы на железоникелевой и никелевой основах, титановые сплавы	Алюминиевые, магниевые и медные сплавы
$K_{ш}$	Б	0,3	1,5	4	6
		Св. 0,3 до 0,4	1,7	5	7
		Св. 0,4 до 0,5	2,0	6	8
		Св. 0,5 до 0,6	2,2	7	9
		Св. 0,6 до 0,8	2,5	8	10
		Св. 0,8 до 1,0	3,0	9	12

Продолжение табл. 6

Способ сварки	Группа соединений	$S=S_1$	$d$ , не менее	Однорядный шов $B$ , не менее	
				Сталь, сплавы на железоникелевой и никелевой основах, титановые сплавы	Алюминиевые, магниевые и медные сплавы
$K_{ш}$	Б	Св. 1,0 до 1,3	3,5	10	13
		Св. 1,3 до 1,6	4,0	11	14
		Св. 1,6 до 1,8	4,5	12	15
		Св. 1,8 до 2,2	5,0	13	16
		Св. 2,2 до 2,7	6,0	15	18
		Св. 2,7 до 3,2	7,0	17	20

Виды нахлестки сварных соединений, выполняемых контактной точечной рельефной и шовной сваркой



Черт. 4

Редактор *И. В. Виноградская*  
Технический редактор *В. Ю. Смирнова*  
Корректор *Е. Н. Егорова*

Сдано в набор 21.03.79 Подп. в печ. 10.03.79 0,75 л. д. 0,57 уч. -изд. л. Тир. 30000 Цена 3 коп.

Орден «Знак Почета» Издательство стандартов, Москва, Д-537, Новосергиевский пер., 3  
Калужская типография стандартов, ул. Московская, 256. Зак. 1727