



ГОСУДАРСТВЕННЫЙ СТАНДАРТ
СОЮЗА ССР

ПАТРОНЫ СВЕРЛИЛЬНЫЕ
ТРЕХКУЛАЧКОВЫЕ БЕЗ КЛЮЧА

РАЗМЕРЫ

ГОСТ 15935—88
(СТ СЭВ 6143—87)

Издание официальное



ГОСУДАРСТВЕННЫЙ КОМИТЕТ СССР ПО СТАНДАРТАМ
Москва

ПАТРОНЫ СВЕРЛИЛЬНЫЕ ТРЕХКУЛАЧКОВЫЕ
БЕЗ КЛЮЧА

Размеры

Drill keyless three-jaw chucks. Dimensions

ГОСТ

15935—88

(СТ СЭВ 6143—87)

ОКП 39 2810

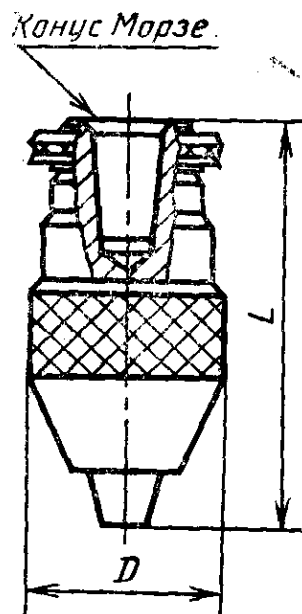
Дата введения 01.07.90

Несоблюдение стандарта преследуется по закону

Настоящий стандарт распространяется на сверлильные трехкулачковые патроны без ключа, применяемые на станках и сверлильных машинах.

1. ОСНОВНЫЕ РАЗМЕРЫ

1.1. Основные размеры должны соответствовать указанным на черт. 1 и в табл. 1.



Черт. 1

Примечание. Чертеж не определяет конструкцию.

Издание официальное

Перепечатка воспрещена

© Издательство стандартов, 1989

Размеры, мм

Типоразмер патрона	Применяемость	Диапазон зажима	D	L*	Конус Морзе по ГОСТ 9953—82
			не более		
4		От 0,2 до 4,0	28	52	B10
6		От 0,5 до 6,0	35	62	B12
8		От 0,5 до 8,0	40	72	
10		От 1,0 до 10,0	45	97	B16
13		От 1,0 до 13,0	52	110	
16		От 3,0 до 16,0	56	114	B18

* При закрытых кулачках.

Пример условного обозначения сверлильного трехкулачкового патрона без ключа типоразмера 4 1-го класса точности, с конусным отверстием B10:

Патрон 4—1—B10 ГОСТ 15935—88

То же, патрона 2-го класса точности:

Патрон 4—2—B10 ГОСТ 15935—88

2. ТЕХНИЧЕСКИЕ ТРЕБОВАНИЯ

2.1. Корпус (гайка) и кулачки патрона должны изготавливаться из улучшенной или цементируемой стали.

2.2. Твердость основных деталей патрона должна быть не менее:

корпус (гайка)	51 HRC _э ,
кулачки	54 HRC _э .

2.3. Патроны изготавливают двух классов точности. Точность патрона определяют значением допуска радиального биения контрольной оправки, зажатой в кулачках патрона, указанного в табл. 2.

Размеры, мм

Типоразмер	Контрольная оправка		Допуски радиального биения патронов класса точности	
	d	l	1	2
4	2	40	0,05	0,10
	4	50		
6	3	50	0,06	0,12
	6	75		
8	3	50	0,06	0,12
	8	75		
10	6	75	0,06	0,15
	10	100		
13	6	75	0,08	0,18
	13	125		
16	10	100	0,10	0,20
	16	150		

3. МЕТОДЫ КОНТРОЛЯ

3.1. Основные размеры патрона контролируют при помощи средств линейных измерений, которые гарантируют требуемую точность измерения.

3.2. Проверка допусков радиального биения патрона

3.2.1. Схема проверки указана на черт. 2.

3.2.2. Средства проверки

Для проведения проверки применяют: контрольные оправки с размерами, указанными в табл. 2, с шероховатостью поверхности Ra не более 0,4 мкм и твердостью 59 . . . 62 HRC_a;

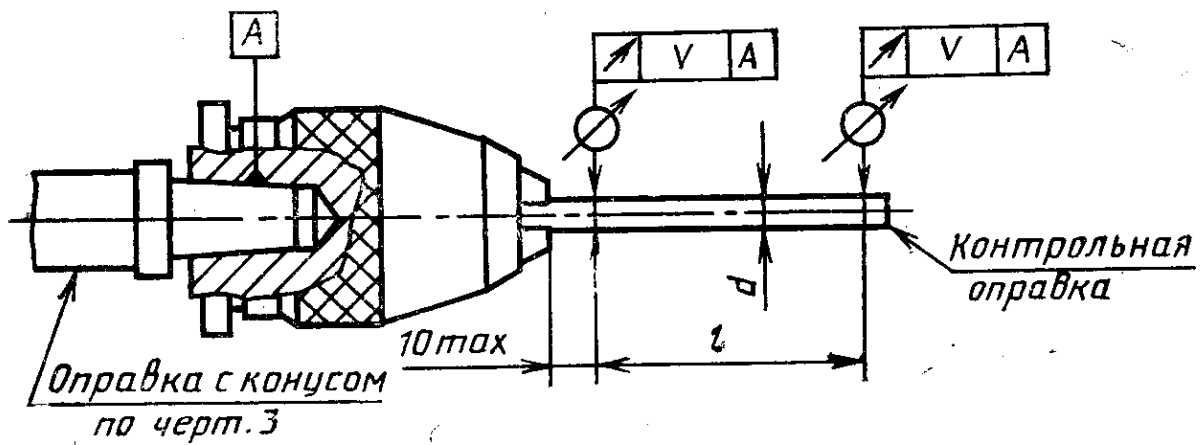
оправку с конусом (черт. 3);

призму с углом 90° (черт. 4);

индикатор часового типа по ГОСТ 15593—70.

3.2.3. Метод проверки

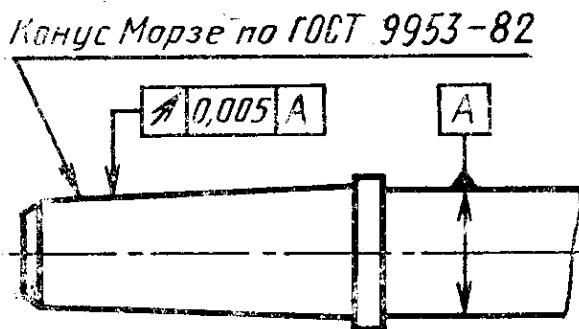
Патрон закрепляют на оправке с конусом и устанавливают на призму (черт. 4). Контрольная оправка вводится в патрон до упора. Чтобы обеспечить прилегание оправки без перекоса, ее вы-



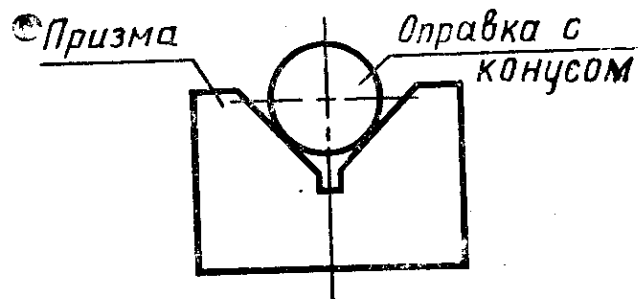
Черт. 2

двигают до 2 мм. Индикаторы устанавливают перпендикулярно к оси вращения патрона в соответствии со схемой проверки (черт. 2).

3.2.4. За результат проверки принимают среднее арифметическое трех измерений каждым индикатором при 3-кратном закреплении контрольной оправки. Значения допусков радиального биения не должны превышать приведенных в табл. 2.



Черт. 3



Черт. 4

4. МАРКИРОВКА

На каждом патроне должны быть указаны:
 товарный знак предприятия-изготовителя;
 обозначение патрона;
 диапазон зажима.

ИНФОРМАЦИОННЫЕ ДАННЫЕ

1. РАЗРАБОТАН И ВНЕСЕН Министерством станкостроительной и инструментальной промышленности СССР

ИСПОЛНИТЕЛИ

В. Н. Дзегиленок, канд. техн. наук; В. В. Андреев; А. З. Старосельский (руководитель темы); В. М. Шарков

2. УТВЕРЖДЕН И ВВЕДЕН В ДЕЙСТВИЕ Постановлением Государственного комитета СССР по стандартам от 26.10.88 № 3517

3. Срок проверки — 1998 г.; периодичность проверки — 10 лет

4. Стандарт полностью соответствует СТ СЭВ 6143—87

5. Взамен ГОСТ 15935—79

6. ССЫЛОЧНЫЕ НОРМАТИВНО-ТЕХНИЧЕСКИЕ ДОКУМЕНТЫ

Обозначение НТД, на который дана ссылка	Номер пункта
ГОСТ 9953—82	1.1
ГОСТ 15593—70	3.2.2

Редактор *А. И. Ломина*
Технический редактор *Г. А. Терebinкина*
Корректор *Е. И. Евтева*

Сдано в наб. 18.11.88 Подп. в печ. 04.01.89 0,5 усл. и. л. 0,5 усл. кр.-отт. 0,23 уч.-изд. л.
Тир 15 000 Цена 3 коп.

Ордена «Знак Почета» Издательство стандартов, 123840, Москва, ГСП, Новопресненский пер., 3
Тип. «Московский печатник». Москва, Лялин пер., 6. Зак. 3340