

МЕЖГОСУДАРСТВЕННЫЙ
СТАНДАРТ

ГОСТ
CISPR 16-1-4 —
2013

Совместимость технических средств
электромагнитная

ТРЕБОВАНИЯ К АППАРАТУРЕ
ДЛЯ ИЗМЕРЕНИЯ ПАРАМЕТРОВ
ИНДУСТРИАЛЬНЫХ РАДИОПОМЕХ
И ПОМЕХОУСТОЙЧИВОСТИ
И МЕТОДЫ ИЗМЕРЕНИЙ

Часть 1-4

АППАРАТУРА ДЛЯ ИЗМЕРЕНИЯ РАДИОПОМЕХ
И ПОМЕХОУСТОЙЧИВОСТИ.
АНТЕННЫ И ИСПЫТАТЕЛЬНЫЕ ПЛОЩАДКИ
ДЛЯ ИЗМЕРЕНИЯ ИЗЛУЧАЕМЫХ ПОМЕХ

(CISPR 16-1-4:2012, IDT)

Издание официальное



Москва
Стандартинформ
2015

Предисловие

Цели, основные принципы и основной порядок проведения работ по межгосударственной стандартизации установлены ГОСТ 1.0 — 92 «Межгосударственная система стандартизации. Основные положения» и ГОСТ 1.2 — 2009 «Межгосударственная система стандартизации. Стандарты межгосударственные, правила и рекомендации по межгосударственной стандартизации. Правила разработки, принятия, применения, обновления и отмены»

Сведения о стандарте

1 ПОДГОТОВЛЕН Санкт-Петербургским филиалом «Ленинградское отделение Научно-исследовательского института радио» (Филиал ФГУП НИИР-ЛОНИИР) и Техническим комитетом по стандартизации ТК 30 «Электромагнитная совместимость технических средств»

2 ВНЕСЕН Федеральным агентством по техническому регулированию и метрологии (Росстандарт)

3 ПРИНЯТ Межгосударственным советом по стандартизации, метрологии и сертификации (протокол от 18 октября 2013 г. № 60-П)

Краткое наименование страны по МК (ИСО 3166) 004—97	Код страны по МК (ИСО 3166) 004—97	Сокращенное наименование национального органа по стандартизации
Армения	AM	Министерство экономики Республики Армения
Беларусь	BY	Госстандарт Республики Беларусь
Киргизия	KG	Кыргызстандарт
Молдова	MD	Молдова-Стандарт
Россия	RU	Росстандарт
Таджикистан	TJ	Таджикстандарт
Узбекистан	UZ	Узстандарт

4 Приказом Федерального агентства по техническому регулированию и метрологии от 28 октября 2013 г. № 1265-ст межгосударственный стандарт ГОСТ CISPR 16-1-4—2013 введен в действие в качестве национального стандарта Российской Федерации с 1 января 2015 г.

5 Настоящий стандарт идентичен международному стандарту CISPR 16-1-4:2012 Specification for radio disturbance and immunity measuring apparatus and methods — Part 1-4: Radio disturbance and immunity measuring apparatus — Antennas and test sites for radiated disturbance measurements (Технические требования к аппаратуре для измерения радиопомех и помехоустойчивости и методы измерений. Часть 1-4. Аппаратура для измерения радиопомех и помехоустойчивости. Антенны и испытательные площадки для измерения излучаемых помех).

Международный стандарт CISPR 16-1-4:2012 подготовлен Международным специальным комитетом по радиопомехам (CISPR), Подкомитетом А «Измерения радиопомех и статистические методы».

Настоящее издание 3.1 стандарта CISPR 16-1-4:2012 является сводной версией и включает в себя третье издание, опубликованное в 2010 г., его изменение 1 (2012 г.) и его поправку от декабря 2010 г.

Наименование настоящего стандарта изменено относительно наименования международного стандарта для приведения в соответствии с ГОСТ 1.5—2001 (подраздел 3.6).

Перевод с английского языка (en).

Сведения о соответствии межгосударственных стандартов ссылочным международным стандартам приведены в дополнительном приложении ДА.

Степень соответствия — идентичная (IDT)

6 ВВЕДЕН ВПЕРВЫЕ

Информация об изменениях к настоящему стандарту публикуется в ежегодном информационном указателе «Национальные стандарты», а текст изменений и поправок — в ежемесячном информационном указателе «Национальные стандарты». В случае пересмотра (замены) или отмены настоящего стандарта соответствующее уведомление будет опубликовано в ежемесячном информационном указателе «Национальные стандарты». Соответствующая информация, уведомление и тексты размещаются также в информационной системе общего пользования — на официальном сайте Федерального агентства по техническому регулированию и метрологии в сети Интернет

© Стандартиформ, 2015

В Российской Федерации настоящий стандарт не может быть полностью или частично воспроизведен, тиражирован и распространен в качестве официального издания без разрешения Федерального агентства по техническому регулированию и метрологии

III

Содержание

1	Область применения	1
2	Нормативные ссылки	1
3	Термины, определения и сокращения	2
3.1	Термины и определения	2
3.2	Сокращения	4
4	Антенны для измерения излучаемых помех	5
4.1	Общие положения	5
4.2	Физический параметр при измерениях излучаемых помех	5
4.3	Полоса частот от 9 до 150 кГц	5
4.3.1	Общие положения	5
4.3.2	Магнитная антенна	5
4.3.3	Экранирование рамочной антенны	6
4.4	Полоса частот от 150 кГц до 30 МГц	6
4.4.1	Электрическая антенна	6
4.4.2	Магнитная антенна	6
4.4.3	Характеристика симметричности/кросс-поляризационная характеристика антенн	6
4.5	Полоса частот от 30 до 1000 МГц	6
4.5.1	Общие положения	6
4.5.2	Антенна с малой неопределенностью для использования при обнаружении несоответствия норме для поля E	6
4.5.3	Характеристики антенн	6
4.5.4	Симметрия антенны	9
4.5.5	Кросс-поляризационная характеристика антенны	10
4.6	Полоса частот от 1 до 18 ГГц	11
4.7	Специальная расстановка антенн — система рамочных антенн	11
5	Испытательные площадки для измерения напряженности поля радиопомех в полосе частот от 30 до 1000 МГц	11
5.1	Общие положения	11
5.2	Открытая испытательная площадка (OATS)	12
5.2.1	Общие положения	12
5.2.2	Укрытие для защиты от атмосферных воздействий	12
5.2.3	Зона, свободная от препятствий	12
5.2.4	Внешние радиочастотные электромагнитные поля на испытательной площадке	13
5.2.5	Пластина заземления	14
5.3	Пригодность альтернативных испытательных площадок	14
5.3.1	Альтернативные испытательные площадки с пластиной заземления	14
5.3.2	Испытательные площадки без пластины заземления (FAR)	14
5.4	Валидация испытательной площадки	14
5.4.1	Общие положения	14
5.4.2	Обзор принципов валидации испытательной площадки	15
5.4.3	Принципы и значения метода измерения NSA для OATS и SAC	15
5.4.4	Метод опорной испытательной площадки для OATS и SAC	22
5.4.5	Валидация OATS методом NSA	26
5.4.6	Валидация OATS или SAC, имеющих укрытие от атмосферных влияний	29
5.4.7	Валидация испытательной площадки для FAR	32
5.5	Оценка установочного стола и антенной опоры	38
5.5.1	Общие положения	38
5.5.2	Процедура оценки влияния установочного стола	39
6	Ревверберационная камера для измерения полной излучаемой мощности	40
6.1	Общие положения	40
6.2	Камера	40
6.2.1	Форма и размер камеры	40
6.2.2	Дверь, отверстия в стенах и монтажные скобы	41

6.2.3 Мешалки	41
6.2.4 Испытание эффективности мешалок	42
6.2.5 Затухание связи	42
7 ТЕМ-камеры для измерения помехоустойчивости по отношению к излучаемым помехам	43
8 Испытательные площадки для измерения напряженности поля радиопомех в полосе частот от 1 до 18 ГГц	43
8.1 Общие положения	43
8.2 Эталонная испытательная площадка	43
8.3 Валидация испытательной площадки	43
8.3.1 Общие положения	43
8.3.2 Критерий приемки при валидации площадки	44
8.3.3 Процедура валидации площадки — оценка S_{VSWR}	44
8.4 Альтернативные испытательные площадки	55
9 Поглощающие устройства синфазного режима	55
9.1 Общие положения	55
9.2 Измерения S-параметров CMAD	55
9.3 Зажимное устройство для испытания CMAD	56
9.4 Метод измерения с использованием калибровки TRL	56
9.5 Технические требования к CMAD типа ферритовых клещей	58
9.6 Проверка качества функционирования CMAD с помощью анализатора спектра (SA) и трекинг-генератора (TG)	59
Приложение А (обязательное) Параметры антенны	61
Приложение В (обязательное) Уравнения, описывающие работу однополюсной антенны (штыревой антенны 1 м), и определение характеристик согласующей схемы, связанной с антенной	66
Приложение С (обязательное) Система рамочных антенн для измерений тока, наводимого магнитным полем, в полосе частот от 9 кГц до 30 МГц	70
Приложение D (обязательное) Особенности конструкции открытых испытательных площадок в полосе частот от 30 до 1000 МГц	78
Приложение F (справочное) Базис критерия пригодности испытательной площадки 4 дБ	81
Приложение G (справочное) Примеры бюджетов неопределенности при валидации испытательной площадки COMTS с использованием RSM с парой калиброванных антенн	82
Приложение ДА (справочное) Сведения о соответствии межгосударственных стандартов ссылочным международным стандартам	84
Библиография	86

Введение

Настоящее издание включает следующее существенное техническое изменение по сравнению с предыдущим изданием: в него включены положения, касающиеся оценки установочного стола в полосе частот выше 1 ГГц.

В Изменении 1 (2012 г.) введен метод опорной испытательной площадки (RSM) и, кроме того, изменена структура раздела 5.

Издание имеет статус основополагающей публикации по ЭМС в соответствии с Руководством IEC 107 «Электромагнитная совместимость. Руководство по составлению публикаций по электромагнитной совместимости».

**Совместимость технических средств электромагнитная
ТРЕБОВАНИЯ К АППАРАТУРЕ ДЛЯ ИЗМЕРЕНИЯ ПАРАМЕТРОВ
ИНДУСТРИАЛЬНЫХ РАДИОПОМЕХ И ПОМЕХОУСТОЙЧИВОСТИ И МЕТОДЫ ИЗМЕРЕНИЙ
Часть 1-4**

**АППАРАТУРА ДЛЯ ИЗМЕРЕНИЯ РАДИОПОМЕХ И ПОМЕХОУСТОЙЧИВОСТИ.
АНТЕННЫ И ИСПЫТАТЕЛЬНЫЕ ПЛОЩАДКИ ДЛЯ ИЗМЕРЕНИЯ ИЗЛУЧАЕМЫХ ПОМЕХ**

Electromagnetic compatibility of technical equipment.
Specification for radio disturbance and immunity measuring apparatus and methods.
Part 1-4. Radio disturbance and immunity measuring apparatus.
Antennas and test sites for radiated disturbance measurements

Дата введения — 2015—01—01

1 Область применения

Настоящий стандарт устанавливает характеристики и качество функционирования устройств для измерения излучаемых промышленных радиопомех (ИРП) в полосе частот от 9 кГц до 18 ГГц, а также технические требования к антеннам и испытательным площадкам.

П р и м е ч а н и е — В соответствии с Руководством IEC 107 Публикация CISPR 16-4-1 является основополагающим стандартом для использования комитетами по продукции IEC. Как указано в Руководстве 107, комитеты по продукции ответственны за определение применимости стандарта в области ЭМС. CISPR и его подкомитеты готовы к сотрудничеству с техническими комитетами и комитетами по продукции в области оценки применимости такого стандарта для конкретных изделий.

Требования настоящего стандарта должны выполняться на всех частотах и для всех уровней излучаемых радиопомех в пределах диапазонов измерений CISPR, установленных для измерительных устройств.

Методы измерений представлены в серии публикаций CISPR 16-2. Дополнительная информация по радиопомехам приведена в CISPR 16-3. В CISPR 16-4 представлена информация, касающаяся неопределенности, статистики и моделирования норм.

2 Нормативные ссылки

Для применения настоящего стандарта необходимы следующие ссылочные документы. Для датированных ссылок применяют только указанное издание. Для недатированных ссылок применяют последнее издание ссылочного документа (включая любые изменения).

CISPR 16-1-1:2010, Specification for radio disturbance and immunity measuring apparatus and methods — Part 1-1: Radio disturbance and immunity measuring apparatus — Measuring apparatus (Технические требования к аппаратуре для измерения помех и помехоустойчивости и методы измерения. Часть 1-1. Аппаратура для измерения радиопомех и помехоустойчивости. Измерительная аппаратура)

CISPR 16-1-5:2003, Specification for radio disturbance and immunity measuring apparatus and methods — Part 1-5: Radio disturbance and immunity measuring apparatus — Antenna calibration test sites for 30 to 1000 MHz (Технические требования к аппаратуре для измерения помех и помехоустойчивости и методы измерения. Часть 1-5. Аппаратура для измерения радиопомех и помехоустойчивости. Испытательные площадки для калибровки антенн в полосе частот от 30 до 1000 МГц)

CISPR 16-2-3:2010, Specification for radio disturbance and immunity measuring apparatus and methods — Part 2-3: Methods of measurement of disturbances and immunity — Radiated disturbance measurements (Технические требования к аппаратуре для измерения помех и помехоустойчивости и методы измерения. Часть 2-3. Методы измерения помех и помехоустойчивости. Измерение излучаемых помех)

CISPR 16-3, Specification for radio disturbance and immunity measuring apparatus and methods — Part 3: CISPR technical reports (Технические требования к аппаратуре для измерения помех и помехоустойчивости и методы измерения. Часть 3. Технические отчеты CISPR)

Издание официальное

1

CISPR 16-4-2:2011, Specification for radio disturbance and immunity measuring apparatus and methods — Part 4-2: Uncertainties, statistics and limit modelling — Measure instrumentation uncertainty (Технические требования к аппаратуре для измерения радиопомех и помехоустойчивости и методы измерений. Часть 4-2. Неопределенности, статистика и моделирование норм. Инструментальная неопределенность измерений)

IEC 60050-161:1990, International Electrotechnical Vocabulary (IEV) — Chapter 161: Electromagnetic compatibility [Международный электротехнический словарь (МЭС). Глава 161. Электромагнитная совместимость]

IEC 61000-4-20:2010, Electromagnetic compatibility (EMC) — Part 4-20: Testing and measurement techniques — Emission and immunity testing in transverse electromagnetic (TEM) waveguides (Электромагнитная совместимость. Часть 4-20. Методы испытаний и измерений. Испытания на излучение и помехоустойчивость в TEM-волноводах)

3 Термины, определения и сокращения

В настоящем стандарте применены термины с соответствующими определениями и сокращения, приведенные в CISPR 16-1-1, CISPR 16-1-5, IEC 60050-161, а также следующие:

3.1 Термины и определения

3.1.1 антенна (antenna): Часть передающей или приемной системы, которая разработана для излучения или приема электромагнитных волн определенным образом

Примечания

1 В контексте требований настоящего стандарта симметрирующее устройство является частью антенны.

2 Данный термин относится к разным устройствам, например проволочной антенне, резонансному диполю в свободном пространстве, гибридной антенне и рупорной антенне.

3.1.2 симметрирующее устройство (balun): Пассивная электрическая схема для перехода от симметричной линии передачи (или устройства) к несимметричной или наоборот

3.1.3 испытательная площадка для калибровки антенн (calibration test site; CALTS): Открытая испытательная площадка с металлической пластиной заземления и строго определенной характеристикой затухания площадки при горизонтальной и вертикальной поляризации электрического поля E .

Примечание 1 — CALTS используется для определения коэффициента калибровки антенны в свободном пространстве.

Примечание 2 — Для оценки характеристики площадки для испытаний оборудования на соответствие нормам необходимо сравнить результаты измерений затухания площадки CALTS с соответствующими результатами измерений затухания площадки для испытаний оборудования на соответствие нормам.

3.1.4 поглощающее устройство синфазного режима; CMAD (common mode absorbing device): Устройство, которое можно использовать на кабелях, исходящих из испытательного объема, при измерениях излучаемых помех, для уменьшения неопределенности оценки соответствия

3.1.5 испытательная площадка для испытаний ТС на соответствие нормам ИРП; COMTS (compliance test site): Испытательная площадка, отвечающая условиям, при которых обеспечиваются правильность и повторяемость результатов измерений напряженности поля ИРП от испытуемого ТС для сравнения их с соответствующей установленной нормой.

3.1.6 кросс-поляризационная характеристика (cross-polar response): Мера подавления антенной поля с поперечной поляризацией при повороте антенны в линейно-поляризованном электромагнитном поле, которое однородно по фазе и амплитуде в апертуре испытуемой антенны.

3.1.7 полностью безэховая камера; FAR (fully anechoic room): Экранированное помещение, внутренние поверхности которого полностью покрыты высокочастотным материалом (ВЧ-поглотителем), поглощающим электромагнитную энергию в рабочей полосе частот.

3.1.8 резонансный диполь свободного пространства (free-space resonant dipole): Проволочная антенна, состоящая из двух прямых соосных проводников одинаковой длины, расположенных концами друг к другу и разделенных небольшим зазором. При этом длина каждого проводника приблизительно равна четверти длины волны, так что на этой частоте входное полное сопротивление проволочной антенны, измеренное на зазоре, будет активным, что соответствует характеристикам диполя, расположенного в свободном пространстве.

Примечание 1 — В контексте требований настоящего стандарта данная проволочная антенна, подсоединенная к симметрирующему устройству, также называется измерительной антенной.

Примечание 2 — Данная проволочная антенна также называется настроенным симметричным вибратором.

3.1.9 гибридная антенна (hybrid antenna): Стандартная антенна в виде логопериодической решетки с проволочными элементами (LPDA) с удлиненной несущей конструкцией на разомкнутом конце для включения одного широкополосного диполя (например, биконического или симметричного с треугольными плечами), так что симметрирующее устройство (конструкция) LPDA служит источником напряжения для широкополосного диполя.

Обычно на этом конце конструкции используют катушку синфазного режима для минимизации паразитных (несанкционированных) ВЧ токов на внешнем проводнике коаксиального кабеля, идущего в приемник.

3.1.10 вносимые потери (insertion loss): Потери, связанные с введением ТС в линию передачи, выражаемые отношением напряжения до и после введения ТС, непосредственно перед точкой установки испытуемого ТС и после нее. Их значение обратно S -параметру передачи $[1/S_{21}]$.

3.1.11 антенна с малой неопределенностью (low uncertainty antenna): Жесткая биконическая или LPDA антенна хорошего качества, воспроизводимость коэффициента калибровки которой выше $\pm 0,5$ дБ, используемая для измерения напряженности поля E в определенной точке пространства.

Примечание — Описание антенны приведено в А.2.3.

3.1.12 испытательная площадка квазисвободного пространства (quasi-free-space test site): Площадка для измерений излучаемых помех или для калибровки антенн, обеспечивающая условия свободного пространства. Для обеспечения критерия приемки площадки, который применим к рассматриваемой процедуре измерения излучаемых помех или процедуре калибровки антенн, нежелательные отражения от окружающих объектов должны быть сведены к минимуму.

3.1.13 коэффициент отражения (reflection coefficient): Отношение параметров отраженной волны и падающей бегущей волны. Следовательно, коэффициент отражения по напряжению определяют как отношение комплексного напряжения отраженной волны к комплексному напряжению падающей волны. Коэффициент отражения по напряжению равен параметру рассеяния S_{11} .

3.1.14 параметры рассеяния (S-параметры) [scattering parameters (S-parameters)]: Набор из четырех параметров, используемый для описания свойств двухпортовой схемы, внесенной в линию передачи.

3.1.15 полубезэховая камера; SAC (semi-anechoic chamber): Экранированное помещение, в котором все поверхности, за исключением пола покрыты материалом, поглощающим ВЧ-энергию (ВЧ-поглотителем), который поглощает эту энергию в рассматриваемой полосе частот.

3.1.16 метод калибровки «КЗ-XX-нагрузка-насквозь» или «насквозь XX-КЗ-согласование» [short-open-load-through (SOLT) or through-open-short-match (TOSM) calibration method]: Метод калибровки векторного схемного анализатора с использованием трех стандартов полного сопротивления: короткое замыкание, холостой ход и согласованный режим и одного стандарта передачи — насквозь.

Поскольку метод SOLT широко используется, обычно имеется необходимый для калибровки комплект элементов с характеристическим полным сопротивлением 50 Ом. Полная двухпортовая модель погрешностей включает в себя шесть элементов погрешности для каждого из прямых и обратных направлений (при двенадцати отдельных элементах погрешности), что требует для проведения калибровки двенадцать эталонных измерений.

3.1.17 затухание площадки (site attenuation): Затухание между двумя определенными точками на испытательной площадке, определяемое в результате двух измерений как значение вносимых потерь, когда непосредственное электрическое соединение между выходом генератора и входом измерителя ИРП заменяется подключением передающей антенны к выходу генератора и приемной антенны — ко входу измерителя ИРП.

3.1.18 вносимые потери площадки (site insertion loss): Потери между парой антенн, находящихся в определенных позициях на испытательной площадке, когда непосредственное электрическое соединение между выходом генератора и входом приемника заменяют передающей и приемной антеннами, установленными в определенных точках.

3.1.19 рабочий объем (test volume): Объем в полностью безэховой камере, в котором размещается испытуемое ТС.

Примечание — В данном объеме выполняются требования к испытательной площадке квазисвободного пространства. Поверхности, ограничивающие данный объем, обычно находятся на расстоянии 0,5 м или более от поглощающего материала полностью безэховой камеры.

3.1.20 калибровка «насквозь-отражение-линия» [through-reflect-line (TRL) calibration]: Метод калибровки векторного схемного анализатора с использованием трех стандартов полного сопротивления:

«насквозь», «отражение» и «линия» для внутренней и внешней калибровки такого анализатора. Для такой калибровки требуется четыре опорных измерения.

3.1.21 векторный схемный анализатор VNA (vector network analyzer): Схемный анализатор, который может измерять комплексные значения четырех S -параметров: S_{11} , S_{12} , S_{21} , S_{22} .

3.1.22 коэффициент калибровки антенны (antenna factor; AF; F_a): Отношение напряженности электрического поля плоской волны, воздействующей на антенну, к напряжению, наводимому в определенной нагрузке (обычно 50 Ом), подключенной к антенне.

Примечание 1 — На F_a влияет полное сопротивление нагрузки, подключенной к излучающим элементам антенны и F_a зависит от частоты. Для биконической антенны полное сопротивление может быть до 200 Ом. Для антенн без симметрирующего устройства полное сопротивление равно полному сопротивлению нагрузки, обычно 50 Ом.

Примечание 2 — Обычно коэффициент калибровки антенны определяют для падающей плоской волны в направлении, соответствующем максимальному коэффициенту усиления антенны и в заданной точке антенны.

Примечание 3 — Коэффициент калибровки антенны имеет физическую размерность, выраженную в обратных метрах (m^{-1}), а измеренные данные обычно выражают в дБ (m^{-1}). При измерениях излучаемых помех при известном F_a , напряженность падающего поля E может определяться из показаний V измерительного приемника, подключенного к антенне, по формуле

$$E = V + F_a,$$

где E выражено в дБ (мкВ/м); V — в дБ (мкВ); F_a — в дБ (m^{-1}).

3.1.23 коэффициент антенны свободного пространства (antenna factor, free space; $F_{a\text{fs}}$): коэффициент антенны, расположенной в свободном пространстве.

Примечание — $F_{a\text{fs}}$ — измеряемое значение для вычисления неопределенности при калибровке антенны. Для измерений нормализованного затухания испытательной площадки (NSA) $F_{a\text{fs}}$ является входным значением для вычисления неопределенности.

3.1.24 результаты измерения затухания опорной испытательной площадки для пары антенн (antenna pair reference site attenuation A_{APR}): Ряд результатов измерений затухания испытательной площадки при вертикальной и горизонтальной поляризации пары антенн, разделенных определенным расстоянием на идеальной открытой испытательной площадке, при этом одна антенна находится на фиксированной высоте над пластиной заземления, сканируется заданный диапазон высот другой антенны, на которой отмечают минимальные вносимые потери.

Примечание 1 — A_{APR} измеряют для вычисления неопределенности.

Примечание 2 — Измерения A_{APR} используют для сравнения соответствующих измерений затухания испытательной площадки COMTS для оценки функционирования COMTS.

3.1.25 опорная точка антенны (antenna reference point): Середина антенны, от которой измеряется расстояние до ИТС или второй антенны.

Примечание — Опорная точка антенны определяется изготовителем, использующим маркер на антенной решетке на логопериодических диполях, или калибровочной лабораторией.

3.1.26 идеальная открытая испытательная площадка (ideal open-area test site): Открытая испытательная площадка имеющая идеально плоскую пластину заземления с идеальной проводимостью без отражающих объектов, за исключением пластины заземления.

Примечание — Идеальная открытая испытательная площадка — это теоретическая конструкция, использующаяся для определения измеренного A_{APR} , а также при вычислениях теоретического нормализованного затухания испытательной площадки A_M для площадки с пластиной заземления.

3.1.27 опорная испытательная площадка (reference test site): Открытая испытательная площадка с металлической пластиной заземления с четко установленными характеристиками при горизонтальной и вертикальной поляризации электрического поля.

3.2 Сокращения

EUT	— испытуемое техническое средство (ИТС);
FSOATS	— OATS со свободным пространством;
LAS	— система рамочных антенн;
LLA	— большая рамочная антенна;

LPDA	— антенная решетка на логопериодических диполях;
NSA	— нормализованное затухание площадки;
OATS	— открытая испытательная площадка;
RSM	— метод опорной измерительной площадки;
SA	— затухание площадки;
S_{VSWR}	— коэффициент стоячей волны площадки по напряжению;
VSWR	— коэффициент стоячей волны по напряжению ($KCB_{\text{н}}$).

4 Антенны для измерения излучаемых помех

4.1 Общие положения

Для измерения напряженности поля следует использовать антенны тех же типов, которые используют для измерения излучаемых помех, прошедшие калибровку. При этом необходимо учитывать их диаграммы направленности и влияние окружающей среды.

Антенна и схема ее подключения к измерителю ИРП не должны существенным образом влиять на общие характеристики измерителя ИРП. Если антенна подсоединяется к измерителю ИРП, измерительная система должна соответствовать требованиям по ширине полосы, установленным в CISPR 16-1-1 для конкретной области частот.

Антенна должна иметь линейную поляризацию. Она должна быть ориентирована так, чтобы можно было измерить соответствующую поляризацию поля ИРП. Может потребоваться регулировка высоты центра антенны над землей или относительно ВЧ поглощающего материала в полностью безэховой камере в соответствии с применяемым методом испытаний.

Примечание — Дополнительную информацию о параметрах широкополосных антенн см. в приложении А.

4.2 Физический параметр при измерениях излучаемых помех

Физическим параметром при измерении излучаемых ИРП на соответствие нормам является напряженность поля E , В/м, измеренная в заданной точке пространства относительно позиции ТС. То есть при измерениях в полосе частот от 30 до 1000 МГц на открытой испытательной площадке или в полубезэховой камере измеряемым значением будет максимальное значение напряженности поля как при горизонтальной, так и при вертикальной поляризации. При этом высоту установки антенны изменяют в пределах от 1 до 4 м, при расстоянии 10 м по горизонтали от ТС, а ТС вращают под всеми углами в азимутальной плоскости.

4.3 Полоса частот от 9 до 150 кГц

4.3.1 Общие положения

Опыт показал, что в данной полосе частот именно магнитная составляющая поля является основной причиной наблюдаемых эффектов воздействия ИРП.

4.3.2 Магнитная антенна

Для измерений магнитной составляющей излучения может быть использована электрически экранированная рамочная антенна в виде квадрата со сторонами, равными 60 см, либо соответствующая ферритовая антенна.

Единицей измерения напряженности магнитного поля является мкА/м. В логарифмических единицах H измеряется в дБ (мкА/м) или в $20 \lg$ измеренного уровня напряженности поля. Соответствующая норма на излучение должна выражаться в тех же единицах.

Примечание — Возможно проведение прямых измерений магнитной составляющей напряженности излучаемого поля в дБ (мкА/м) или мкА/м в ближней и дальней зонах. Однако многие измерители напряженности поля градуированы в единицах эквивалентной напряженности электрического поля плоской волны дБ (мкВ/м), т. е. при допущении, что соотношение составляющих E и H равно 120π или 377 Ом.

Значение H вычисляют по формулам

$$H = E/377, \quad (1)$$

где H обычно выражена в мкА/м и E в мкВ/м;

$$\text{при измерениях в дБ значение } H = E - 51,5, \quad (2)$$

где H обычно выражена в дБ (1мкА/м) и E — в дБ (1мкВ/м).

Полное сопротивление $Z = 377 \text{ Ом}$ [или $20 \lg Z = 51,5 \text{ дБ (Ом)}$], используемое в приведенных выше преобразованиях, представляет собой постоянную величину, получающуюся из калибровки установки для измерения напряженности поля, регистрирующей магнитное поле в мкВ/м [или дБ (мкВ/м)].

4.3.3 Экранирование рамочной антенны

При недостаточном экранировании рамочная антенна может давать отклик на электрическую составляющую поля E . Наличие такого отклика определяют, вращая антенну в однородном поле так, чтобы плоскость рамки оставалась параллельной вектору поля E .

Значение напряжения на выходе антенны в случае, когда плоскость рамки параллельна вектору магнитного поля, должно быть по крайней мере на 20 дБ ниже значения напряжения на выходе антенны в случае, когда плоскость рамки перпендикулярна вектору магнитного поля.

4.4 Полоса частот от 150 кГц до 30 МГц

4.4.1 Электрическая антенна

Для измерения электрической составляющей напряженности поля ИРП допускается использование как симметричных, так и несимметричных антенн. Если используется несимметричная (штыревая) антенна, то будет измеряться только значение при вертикальной поляризации электрического поля. В протоколе испытаний вместе с результатами измерений должен быть указан тип используемой антенны.

Информацию, относящуюся к расчету характеристик функционирования однополюсной (штыревой) антенны и параметрам схемы согласования, см. в приложении В.

В приложении В указано, что градуировочные коэффициенты антенн, полученные методом замещения антенны эквивалентной емкостью (ЕСSM), имеют большие неопределенности, когда значения длины несимметричного вибратора более $1/8$ длины волны.

Единицей измерения напряженности электрического поля является мкВ/м или, в логарифмических единицах, — дБ (1 мкВ/м).

Нормы излучаемых ИРП должны быть выражены в этих единицах.

4.4.2 Магнитная антенна

Для измерений магнитной составляющей излучения должна использоваться электрически экранированная рамочная антенна в соответствии с 4.3.2.

Примечание — Настроенные электрически симметричные рамочные антенны можно использовать для проведения измерений значений напряженности магнитного поля вплоть до минус 51,5 дБ (1 мкА/м) с использованием квазипикового детектирования в полосе частот от 1,6 до 30 МГц, т. е. ниже чем при использовании ненастроенных электрически экранированных рамочных антенн, когда уровень шума приблизительно на 25 дБ выше.

4.4.3 Характеристика симметричности/кросс-поляризация характеристика антенн

Если используют симметричную антенну электрического поля E , она должна соответствовать требованию, приведенному в 4.5.4. Если используют симметричную антенну магнитного поля H , она должна соответствовать требованию, приведенному в 4.3.3.

4.5 Полоса частот от 30 до 1000 МГц

4.5.1 Общие положения

В данной полосе частот измеряют напряженность электрического поля, (антенны магнитного поля не используют). Антенна, предназначенная для измерения электрического поля, должна быть аналогом диполя.

В эту категорию входят:

- a) настраиваемые дипольные антенны, пары элементов которых являются по форме либо прямыми штырями, либо коническими элементами;
- b) дипольные решетки, например логопериодические антенны в виде дипольных решеток (LPDA), состоящие из нескольких комплектов (сдвинутых относительно друг друга в шахматном порядке) прямых штыревых элементов;
- c) гибридные антенны.

4.5.2 Антенна с малой неопределенностью для использования при обнаружении несоответствия норме для поля E

Чтобы иметь малую неопределенность измерения, рекомендуется измерять значение напряженности поля E типовой биконической антенной или антенной LPDA, а не гибридными антеннами. Типовые биконические антенны и антенны LPDA указаны в приложении А; используемые антенны должны пройти процедуру градуировки.

Примечания

1 Можно уменьшить значение неопределенности, если в полосе частот от 30 до 250 МГц использовать биконические антенны, а в полосе частот от 250 МГц до 1 ГГц — антенны LPDA. В качестве альтернативы можно выбрать граничную частоту 200 МГц, но в этом случае из-за изменений фазового центра антенны LPDA неопределенности будут больше, и их надо включать в заявляемый бюджет неопределенности при измерении излучаемых ИРП.

2 Неопределенность измерения излучаемых ИРП зависит от многих воздействующих факторов, например от качества площадки, неопределенности градуировочного коэффициента антенны, типа антенны и погрешности измерения приемника. Смысл выделения антенн с малой неопределенностью состоит в том, чтобы ограничить другие воздействия антенны на неопределенность измерения, например влияние взаимосвязи с пластиной заземления, изменение диаграммы направленности при сканировании высоты и изменении позиции фазового центра. Проверка влияния этих факторов заключается в сравнении показаний двух антенн на выбранной граничной частоте; антенны должны показывать одну и ту же напряженность поля E с точностью ± 1 дБ.

4.5.3 Характеристики антенн

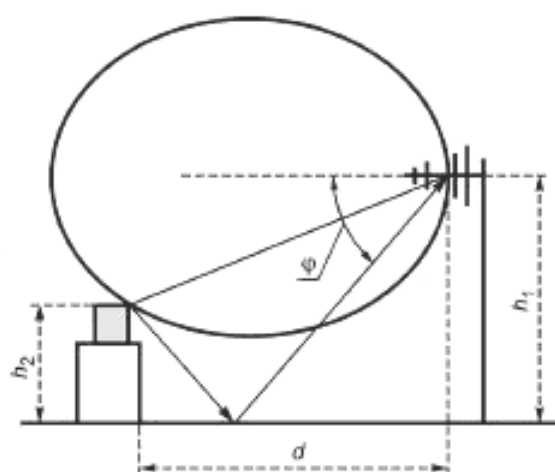
Так как в полосе частот от 300 до 1000 МГц простая дипольная антенна имеет низкую чувствительность, целесообразно использовать более сложные типы антенн. Такие антенны должны удовлетворять следующим требованиям.

а) Антенна должна иметь линейную поляризацию; оценку линейной поляризации проводят по процедуре испытания на кросс-поляризацию (см. 4.5.5).

б) Симметрирующие устройства симметричных антенн (настраиваемые диполи и биконические антенны) должны проходить валидацию, используя процедуру испытания на симметричность (см. 4.5.4). Эта процедура применима также к гибридным антеннам на частотах ниже 200 МГц.

с) Предполагается использование испытательной площадки с металлической пластиной заземления. Уровень сигнала на выходе антенны будет уменьшаться, если прямой и отраженный лучи (или один из них) от источника ИРП к антенне не попадают на максимум главного лепестка диаграммы направленности антенны. Пик обычно находится в направлении пеленга (визирования антенны)

Указанное уменьшение сигнала на выходе антенны рассматривается как одна из составляющих погрешности измерения излучаемых ИРП. Расчет допуска на неопределенность базируется на ширине диаграммы направленности 2ϕ (см. рисунок 1).



Примечание — Значения символов определены в уравнении (4).

Рисунок 1 — Схема излучения от ТС, попадающего на антенну LPDA напрямую и за счет отражения от земли, на площадке с расстоянием 3 м, демонстрирующая половину ширины диаграммы направленности ϕ , при отраженном луче.

Условия, обеспечивающие значение этой составляющей неопределенности не более +1 дБ, приведены:

- для площадки с измерительным расстоянием 10 м — в перечислении 1);
- для площадки с измерительным расстоянием 3 м — в перечислении 2);
- альтернативный вариант (основанный на коэффициенте усиления антенны, для того чтобы «обойти» трудные условия, касающиеся диаграммы направленности), — в перечислении 3).

Измерения излучаемых ИРП, как правило, проводят как при горизонтальной, так и при вертикальной поляризации. Если измерения проводят только при одной поляризации, то следует использовать антенны с достаточно узкими диаграммами направленности (например, для случая измерений при горизонтальной поляризации проверяют диаграмму направленности антенны в горизонтальной плоскости).

1) При OATS или SAC при измерительном расстоянии 10 м — если антенна установлена таким образом, что ее ось (направление максимума диаграммы направленности) параллельна пластине заземления, то уровень диаграммы направленности в направлении прямого луча несущественно отличается от уровня максимума диаграммы направленности.

При измерении излучаемых ИРП составляющая неопределенности, обусловленная направленностью антенны, будет не более +1 дБ, если уровень диаграммы направленности в направлении отраженного луча отличается от уровня максимума диаграммы направленности не более чем на 2 дБ.

Чтобы обеспечить это условие, полная ширина луча в вертикальной плоскости 2φ измерительной антенны, в рамках которой коэффициент усиления антенны находится в пределах 2 дБ от максимума, должна быть такой, чтобы:

$$\varphi > \operatorname{tg}^{-1} [(h_1 + h_2)/d]. \quad (3)$$

2) Для площадок с измерительным расстоянием менее 10 м (обычно 3 м) полная ширина диаграммы направленности измерительной антенны в вертикальной плоскости 2φ (коэффициент усиления антенны находится в пределах 1 дБ от максимума) должна быть такой, чтобы выполнялось условие:

$$2\varphi > \operatorname{tg}^{-1} [(h_1 + h_2)/d] - \operatorname{tg}^{-1} [(h_1 - h_2)/d], \quad (4)$$

где h_2 — высота испытуемого ТС;

h_1 — высота измерительной антенны;

d — расстояние по горизонтали между фазовым центром измерительной антенны и испытуемым ТС.

Если не используют наклон антенны вниз, уменьшающий соответствующие неопределенности, то уменьшение принимаемого сигнала рассчитывают из диаграмм излучения и прилагают в качестве поправок или неопределенностей, обусловленных направленностью. Примерные значения неопределенностей приведены в CISPR 16-4-2.

Примечание 1 — Полагая, что диаграмма направленности для напряженности электрической составляющей поля E нормализована к единице на оси антенны (максимум диаграммы направленности), определяют значение напряженности поля E в направлениях прямого E_d и отраженного E_r лучей. Погрешность при сравнении с напряженностью E единичного значения для прямого и отраженного лучей (в децибелах) определяют по формуле $20 \lg [2/(E_d + E_r)]$.

Примечание 2 — Уменьшение уровня сигнала на выходе антенны, обусловленное формой диаграммы направленности, является систематической погрешностью, а следовательно, может быть скорректировано. Такая корректировка (если известны диаграммы направленности на каждой частоте и при каждой поляризации) позволяет уменьшить неопределенность измерения напряженности поля излучаемых ИРП.

3) Для антенн с широкой диаграммой направленности (используемых при измерении напряженности поля ИРП), например биконических и гибридных антенн, ширина диаграммы направленности обратно пропорциональна направленности. Вместо критериев по перечислениям 1) и 2) можно использовать альтернативный критерий: определение коэффициента усиления/направленного действия антенны и сопоставление результатов с допуском на составляющую неопределенности, обусловленную направленностью, в бюджете неопределенности при измерении ИРП.

Исходные значения для вычисления неопределенностей для случая антенн с самой узкой диаграммой направленности в рабочей полосе частот приведены в CISPR 16-4-2. Максимально допустимый коэффициент направленного действия биконических антенн относительно изотропной антенны составляет 2 дБ, а для антенн LPDA и гибридных антенн — 9 дБ.

Для антенн LPDA V-типа, у которых ширина диаграммы направленности в плоскости H выровнена с шириной диаграммы направленности в плоскости E , максимально допустимый коэффициент усиления/направленного действия относительно изотропной антенны также составляет 9 дБ.

d) Обратные потери антенны с подключенным антенным кабелем должны быть не менее 10 дБ. При необходимости для выполнения этого требования можно использовать согласующий аттенуатор как часть кабеля антенны.

е) Для обеспечения требования, приведенного в 4.1, должен быть указан градуировочный коэффициент.

4.5.4 Симметрия антенны

4.5.4.1 Общие положения

На поверхности кабеля, подсоединенного к приемной антенне (антенного кабеля), в процессе измерения ИРП могут возникать общие несимметричные токи. Эти общие несимметричные токи создают электромагнитные поля, которые могут восприниматься антенной и оказывать влияние на результаты измерения излучаемых ИРП.

Наибольшее влияние при наведении общих несимметричных токов в антенном кабеле оказывают:

- а) электрическое поле, создаваемое испытуемым ТС, если поле имеет составляющую, параллельную антенному кабелю.
- б) преобразование симметричного (полезного) сигнала антенны в общий несимметричный сигнал из-за несовершенства симметрирующего устройства приемной антенны.

Как правило, логопериодические дипольные антенные решетки не требуют проверки преобразования симметричного сигнала в общий несимметричный сигнал в симметрирующем устройстве. С другой стороны, симметрирующие устройства дипольных, биконических и гибридных (совмещенных) биконическо-логопериодических антенн должны быть проверены.

4.5.4.2 Проверка преобразования симметричного сигнала в общий несимметричный сигнал (DM/CM) в симметрирующем устройстве

Приведенный ниже метод основан на измерении двух напряжений U_1 и U_2 в полосе частот использования приемной антенны. Отношение этих напряжений, выраженных в одинаковых единицах измерения [например, в дБ (1 мкВ)], является характеристикой преобразования симметричного сигнала в общий несимметричный сигнал [дифференциальный режим/синфазный режим (DM/CM)] в симметрирующем устройстве. Порядок проведения испытаний следующий:

- а) испытуемую приемную антенну с вертикальной поляризацией устанавливают так, чтобы ее центр находился на высоте 1,5 м над пластиной заземления. Антенный кабель выводят горизонтально на $(1,5 \pm 0,1)$ м за последний приемный элемент антенны, а затем опускают его вертикально до пластины заземления, подводят к измерителю ИРП и подключают;

- б) передающую антенну с вертикальной поляризацией размещают на расстоянии 10 м (по горизонтали от центра испытуемой антенны) и устанавливают ее на высоте, при которой конец вибратора антенны находится на расстоянии 0,1 м от пластины заземления. Если на испытательной площадке обеспечивается измерительное расстояние 3 м, то необходимо провести проверку преобразования симметричного сигнала в общий несимметричный сигнал в симметрирующем устройстве, используя расстояние 3 м (если проверка преобразования уже была проведена при расстоянии 10 м и показала изменение менее $\pm 0,5$ дБ, то в проведении отдельного измерения при расстоянии 3 м нет необходимости);

- в) передающую антенну соединяют с источником сигнала, например со следящим генератором; установив выходной уровень генератора таким, чтобы во всей рассматриваемой полосе частот отношение сигнал/шум превышало 10 дБ (к шумам относят внешние помехи и собственные шумы измерителя ИРП);

- д) регистрируют в рассматриваемой полосе частот значение напряжения U_1 измерителя ИРП;

- е) испытуемую приемную антенну поворачивают на 180° , не меняя положения антенного кабеля и не вводя каких-либо изменений в размещение передающей антенны;

- ф) регистрируют в рассматриваемой полосе частот значение напряжения U_2 измерителя ИРП;

- г) вычисляют значение $20 \lg (U_1/U_2)$; если $|20 \lg (U_1/U_2)| < 1$ дБ, то преобразование симметричного сигнала в общий несимметричный сигнал (DM/CM) в симметрирующем устройстве будет достаточно низким.

Примечание 1 — Если критерий преобразования симметричного сигнала в общий несимметричный сигнал в симметрирующем устройстве по перечислению г) не выполняется, то уровень общих несимметричных токов может быть уменьшен за счет установки ферритовых колец на антенный кабель. Ферритовые кольца также могут быть использованы для проверки влияния на антенный кабель электрического поля, создаваемого испытуемым ТС [см. 4.5.4.1, перечисление а)]. Целесообразно повторить измерения по перечислениям а)—г) при установке на антенный кабель четырех ферритовых колец на расстоянии 20 см друг от друга. Если при использовании этих колец требования к преобразованию симметричного сигнала в общий несимметричный сигнал в симметрирующем устройстве будут обеспечены, то ферритовые кольца следует применять при проведении измерений излучаемых ИРП. Кроме того, уменьшить наводку на антенный кабель возможно путем его удлинения на несколько метров по оси симметрии антенны, прежде чем опустить его к пластине заземления.

Примечание 2 — Если испытуемая приемная антенна установлена в полностью безэховой камере FAR, возможно проведение проверки преобразования симметричного сигнала в общий несимметричный сигнал (DM/CM) в FAR. При этом приемная антенна должна располагаться в месте выполнения измерений, а передающая антенна — в центре рабочего объема FAR. Камера должна соответствовать критерию валидации камеры ± 4 дБ.

Примечание 3 — Испытательная площадка с пластиной заземления или FAR должны соответствовать требованиям, предъявляемым к валидации площадки.

Примечание 4 — При измерениях излучаемых ИРП при вертикальной поляризации расстояние по горизонтали 1,5 м, на протяжении которого антенный кабель идет горизонтально за центром антенны, должно рассматриваться как минимальное.

Примечание 5 — Эффект наводки общих несимметричных токов в большой степени обусловлен взаимодействием антенны и части антенного кабеля, проходящего параллельно элементам антенны. Существует и значительно меньшее воздействие, которое зависит от неоднородности поля, воздействующего на антенну при стандартных условиях измерений на открытых измерительных площадках (OATS) или в полностью безэховой камере (FAR).

Примечание 6 — У симметрирующих устройств, имеющих разъем для подключения кабеля измерителя ИРП сбоку (90° по направлению к траверсе антенны), следует использовать прямоугольный разъем для минимизации сдвига кабеля.

4.5.5 Кросс-поляризационная характеристика антенны

При размещении антенны в плоскополяризованном электромагнитном поле напряжение на нагрузке при ортогональной поляризации антенны и поля должно быть не менее чем на 20 дБ ниже напряжения на нагрузке при совпадении поляризации поля и антенны.

Требование к кросс-поляризационной характеристике антенны следует применять к логопериодическим дипольным антенным решеткам (LPDA), две половины каждого диполя которых расположены друг за другом. Следует учитывать, что большинство испытаний с применением таких антенн проводят на частотах свыше 200 МГц, а данное требование относится также к измерениям во всей полосе частот от 30 до 1000 МГц. Однако для дипольных и биконических антенн данное требование не является обязательным, поскольку в силу симметрии их конструкции коэффициент ослабления поперечной поляризации у них более 20 дБ, причем данное значение является неотъемлемой характеристикой таких антенн. Эти антенны, а также рупорные антенны должны иметь коэффициент ослабления поперечной поляризации более 20 дБ, что должно быть подтверждено типовым испытанием, проводимым изготовителем антенн.

Для обеспечения условий квази-свободного пространства следует использовать полностью безэховую камеру высокого качества или штативы для установки антенн на открытом полигоне, обеспечивающие установку антенн на достаточной высоте над землей. Для минимизации отражений от земли следует применять измерительные антенны с вертикальной поляризацией. Испытуемая антенна должна облучаться плоской волной. Разнесение между центром испытуемой антенны и антенной источника сигнала должно быть более одной длины волны.

Примечание — Для обеспечения облучения испытуемой антенны плоской волной необходимо использовать испытательную площадку хорошего качества. Выделение кросс-поляризации при плоской волне можно доказать с помощью передачи между парой рупорных антенн или волноводов с открытым концом и путем проверки того, что комбинация погрешности площадки и собственной кросс-поляризационной характеристики одной рупорной антенны обеспечивает подавление горизонтальной составляющей более чем на 30 дБ. Если погрешности площадки очень малы и характеристики рупорных антенн идентичны, кросс-поляризационная характеристика одного рупора будет приблизительно на 6 дБ ниже суммарного кросс-поляризационного взаимодействия пары рупоров.

Если мешающий сигнал на 20 дБ ниже уровня полезного сигнала, максимальное значение погрешности измерения полезного сигнала будет равно $\pm 0,9$ дБ. Максимальная погрешность возникает, если сигнал с поперечной поляризацией находится в фазе с сигналом с совпадающей (продольной) поляризацией. Если отклик при приеме логопериодической дипольной антенной решеткой сигнала с поперечной поляризацией менее 20 дБ по сравнению с откликом при приеме сигнала с продольной поляризацией, оператор должен рассчитать неопределенность измерений и привести ее значение в протоколе испытаний вместе с результатом измерения. Например, если для антенны отклик на сигнал с поперечной поляризацией равен минус 14 дБ относительно полезного сигнала с продольной поляризацией (уровень полезного сигнала 0 дБ), то максимальная неопределенность измерений будет иметь значение от минус 1,9 до плюс 1,6 дБ.

Для получения границ интервала неопределенности измерений необходимо сначала преобразовать в относительные значения напряжения путем деления сигналов с уровнем 0 и минус 14 дБ на 20 и вычислить антилогарифм. Затем необходимо сложить меньший сигнал с большим, провести логарифмирование и полученный результат умножить на 20. В результате получится значение положительной погрешности измерения в децибелах. Затем необходимо повторить эти вычисления при вычитании меньшего сигнала из большего, в результате получится значение отрицательной погрешности измерения в децибелах. При расчете стандартной неопределенности измерений используют большее значение при U-образной функции распределения вероятностей.

При вычислении значения неопределенности измерений излучаемых ИРП следует иметь в виду, что если уровень сигнала, измеренного при одной поляризации, превышает на 6 дБ или более уровень сигнала, измеренного при ортогональной поляризации, то логопериодическая дипольная антенная решетка, отклик которой на сигнал с поперечной поляризацией равен минус 14 дБ относительно отклика при приеме сигнала с продольной поляризацией, должна считаться отвечающей требованиям 20 дБ.

Если разность между уровнями сигналов при вертикальной и горизонтальной поляризациях менее 6 дБ, то при использовании логопериодической дипольной антенной решетки, отклик которой при приеме сигнала с поперечной поляризацией составляет минус 14 дБ относительно отклика при приеме сигнала с продольной поляризацией, следует рассчитать дополнительную неопределенность измерений, если сумма значений этой разницы и кросс-поляризации менее 20 дБ.

4.6 Полоса частот от 1 до 18 ГГц

Измерения излучаемых помех на частотах выше 1 ГГц должны проводиться с использованием линейно-поляризованных антенн. К ним относятся антенны LPDA, двойные гребенчатые волноводные рупоры и рупоры со стандартным усилением. Ширина главного лепестка диаграммы направленности любой используемой антенны должна быть достаточно большой для охвата испытываемого ТС при его размещении на требуемом измерительном расстоянии или должны быть предусмотрены меры для перемещения испытываемого ТС, с тем чтобы обнаружить направление или источник излучаемых им помех. Ширину главного лепестка определяют на уровне минус 3 дБ от максимального значения, а информация, дающая возможность определения этого параметра, должна быть указана в технических документах на конкретную антенну. Размеры рупорных антенн должны быть достаточно малы, чтобы измерительное расстояние d , м, было равно или превышало минимальное расстояние:

$$d \geq D^2/2\lambda, \quad (5)$$

где D — наибольший размер апертуры антенны, м;

λ — длина волны в свободном пространстве на частоте измерения, м.

4.7 Специальная расстановка антенн — система рамочных антенн

В полосе частот от 9 кГц до 30 МГц влияние магнитной составляющей поля ИРП, излучаемого одиночным испытываемым ТС, может быть определено с помощью специальной системы рамочных антенн (LAS). При использовании системы рамочных антенн магнитные составляющие поля ИРП измеряют в единицах силы тока, наводимого магнитным полем во взаимно перпендикулярных больших рамочных антеннах LAS. Применение системы рамочных антенн позволяет проводить измерения в помещении.

Система рамочных антенн LAS состоит из трех круговых, взаимно перпендикулярных больших рамочных антенн (LLA) диаметром 2 м, установленных на неметаллической подставке. Полное описание системы рамочных антенн приведено в приложении С.

Испытуемое ТС устанавливают в центре системы рамочных антенн. Максимальные размеры испытываемого ТС должны быть такими, чтобы расстояния между границами ТС и LLA были не менее 0,2 м. Кабели, подключаемые к испытываемому ТС, должны быть собраны вместе и выходить из объема рамки в одном октанте камеры на расстоянии не менее 0,4 м от любой рамочной антенны. Методические указания по прокладке сигнальных кабелей см. в приложении С.

Наличие трех взаимно перпендикулярных больших рамочных антенн (LLA) позволяет проводить измерения излучаемого поля для всех видов поляризации с необходимой точностью и без вращения испытываемого ТС или изменения ориентации рамочных антенн.

Каждая из трех рамочных антенн должна пройти процедуру валидации в соответствии с требованиями, изложенными в приложении С.

П р и м е ч а н и е — Допускается применение круговых рамочных антенн диаметром, отличным от стандартного диаметра 2 м, при условии, что их диаметр $D \leq 4$ м и расстояние между испытываемым ТС и рамочной антенной составляет не менее $0,1D$, м. Коэффициенты коррекции для нестандартных диаметров см. в приложении С.

5 Испытательные площадки для измерения напряженности поля радиопомех в полосе частот от 30 до 1000 МГц

5.1 Общие положения

При проведении измерений напряженности поля ИРП от испытываемых ТС необходимы условия окружающей обстановки, обеспечивающие правильность и повторяемость результатов измерений. Для ТС,

испытания которых могут быть проведены только на месте их эксплуатации, необходимо использовать другие условия (см. подробности измерений на месте проведения испытаний в CISPR 16-2-3).

5.2 Открытая испытательная площадка (OATS)

5.2.1 Общие положения

Открытые испытательные площадки (OATS) представляют собой зоны, характеризующиеся как гладкая просматриваемая территория, с наличием пластины заземления. Рекомендуется использовать металлическую пластину заземления в целях соответствия требованиям валидации настоящего стандарта. Такие испытательные площадки должны быть свободны от зданий, электрических линий, ограждений, деревьев и т. п. и свободны от подземных кабелей, трубопроводов и т. п. за исключением тех, которые необходимы для питания и работы испытываемого оборудования. Сведения о конкретных конструкциях открытых испытательных площадок для испытаний на электромагнитные поля в полосе частот от 30 МГц до 1 ГГц см. в приложении D. Процедуры валидации открытых испытательных площадок приведены в 5.4.4 и 5.4.5. Критерий приемлемости рассматривается в приложении F.

5.2.2 Укрытия для защиты от атмосферных воздействий

Если испытательная площадка используется в течение всего года, она должна иметь защиту от негативных атмосферных воздействий. Конструкция защитного сооружения может обеспечивать защиту либо всей площадки, включая испытываемое ТС и измерительную антенну, либо только испытываемого ТС. Используемые материалы должны быть прозрачными для радиочастотного излучения, чтобы не вызывать нежелательных отражений и затухания излучаемого поля испытываемого ТС.

Защитное сооружение должно иметь форму, позволяющую легко удалять снег, лед или воду.

Примечание — Более подробную информацию см. в приложении D.

5.2.3 Зона, свободная от препятствий

Для открытых измерительных площадок при измерении напряженности поля требуется зона вокруг испытываемого ТС и измерительной антенны, свободная от препятствий. Эта зона должна быть свободна от крупных объектов, отражающих электромагнитные поля, и должна быть достаточно большой, чтобы такие объекты вне свободной зоны оказывали минимальное воздействие на поля, измеряемые с помощью антенны. Для определения адекватности зоны, свободной от препятствий, необходимо провести испытания в целях валидации открытой испытательной площадки.

Так как параметры поля, отраженного от объекта, зависят от многих факторов (размера объекта, расстояния и ориентации относительно испытываемого ТС, удельной электропроводности и диэлектрической проницаемости объекта, частоты и т. п.), то определять приемлемую свободную зону, необходимую и достаточную для всех применений, очень сложно.

Размеры и контур зоны, свободной от препятствий, зависят от измерительного расстояния и от того, нужно ли поворачивать испытываемое ТС.

Если площадка оснащена поворотной платформой, то рекомендуется, чтобы зона, свободная от препятствий, была эллиптической формы. При этом измерительная антенна и испытываемое ТС должны располагаться в фокусах эллипса, главная ось должна быть равна удвоенному измерительному расстоянию, а малая ось — произведению измерительного расстояния на $\sqrt{3}$ (см. рисунок 2).

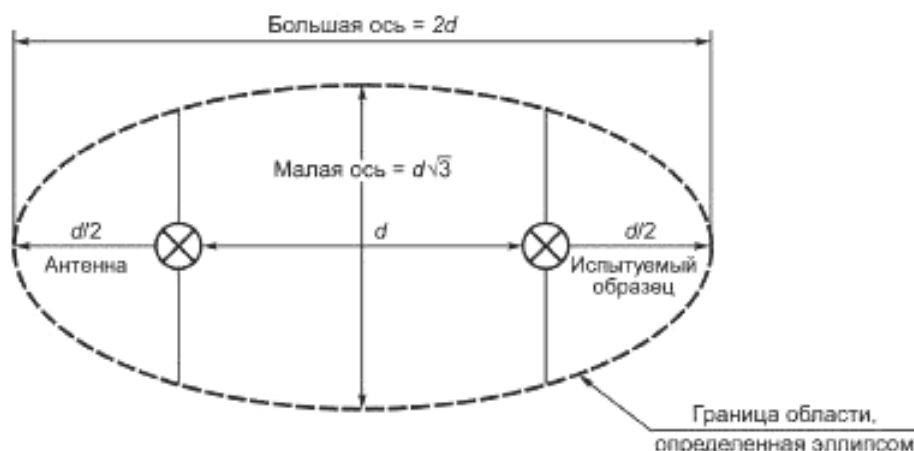


Рисунок 2 — Свободная от препятствий зона испытательной площадки с поворотным столом (см. 5.2.3)

Для данного эллипса трасса мешающего луча, отраженного от любого объекта на периметре, равна удвоенной длине траССы прямого луча между фокусами. Если на поворотную платформу устанавливается испытуемое ТС больших размеров, то зона, свободная от препятствий, должна быть расширена.

Если площадка не оснащена поворотной платформой, т. е. испытуемое ТС является стационарным, то рекомендуемая зона, свободная от препятствий, представляет собой круг такого диаметра, чтобы радиальное расстояние от контура испытуемого ТС до границы зоны было равно измерительному расстоянию, умноженному на 1,5 (см. рисунок 3). В этом случае антенну перемещают вокруг испытуемого ТС с сохранением измерительного расстояния.

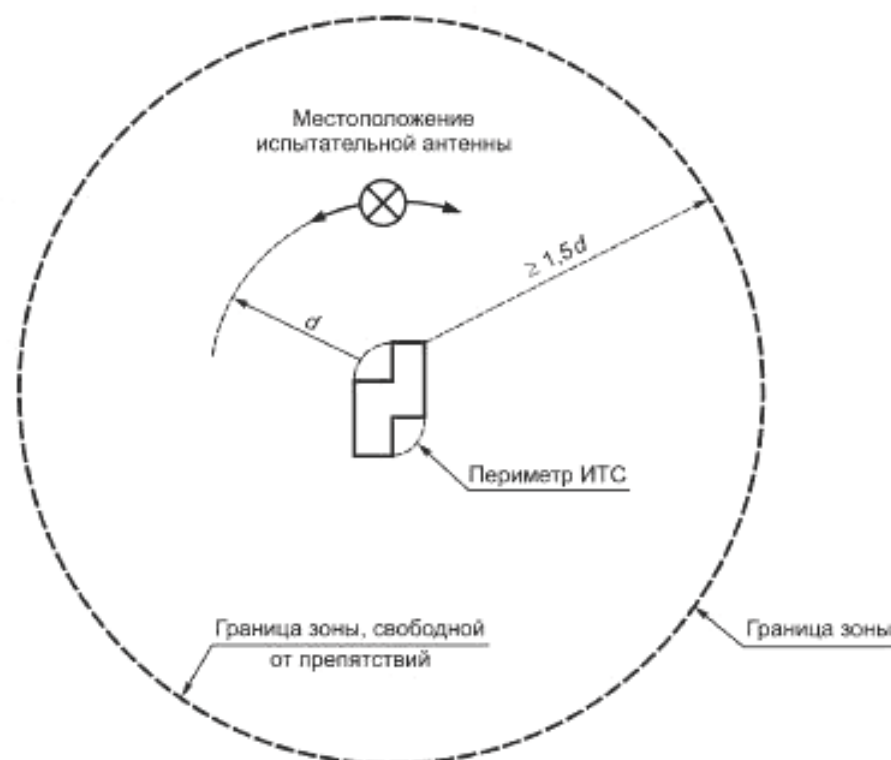


Рисунок 3 — Зона, свободная от препятствий, со стационарным испытуемым ТС (см. 5.2.3)

Поверхность площадки в пределах свободной зоны должна быть плоской. Допустимы небольшие скаты для обеспечения необходимого дренажа. Гладкость металлической пластины заземления (если используется) регламентируется в D.2 приложения D. Измерительная аппаратура и операторы, проводящие измерения, должны быть расположены вне зоны, свободной от препятствий.

5.2.4 Внешние радиочастотные электромагнитные поля на испытательной площадке

Уровни внешних радиочастотных электромагнитных полей на открытой испытательной площадке должны быть достаточно низкими в сравнении с уровнями измеряемых излучаемых ИРП. Качество площадки в этом отношении целесообразно оценивать применительно к четырем категориям, приведенным ниже в порядке уменьшения практической пригодности площадки:

- внешние излучения имеют уровни не менее чем на 6 дБ ниже уровней измеряемых ИРП;
- уровни некоторых внешних излучений отличаются от уровней измеряемых ИРП менее чем на 6 дБ;
- уровни некоторых внешних излучений превышают уровни измеряемых ИРП либо периодически (например, в случае, если достаточно продолжительные перерывы радиопередач позволяют провести измерения на испытательной площадке), либо длительное время, но лишь на ограниченных идентифицируемых частотах;
- внешние излучения имеют уровни, превышающие уровни измеряемых ИРП в большей части полосы частот измерений, и действуют длительное время.

При выборе испытательной площадки следует обратить внимание на обеспечение точности измерений при существующей электромагнитной обстановке и степень подготовленности имеющегося персонала.

П р и м е ч а н и е — Для обеспечения качественных измерений рекомендуется, чтобы измеренный уровень внешних излучений был на 20 дБ ниже уровня излучений ИРП.

5.2.5 Пластина заземления

Пластина заземления может быть расположена на уровне земли или поднята над землей с использованием платформы подходящих размеров или крыши здания. Предпочтительной является металлическая пластина заземления, однако стандарты, распространяющиеся на ТС определенных видов и применений могут содержать рекомендации использовать другие типы площадок. Пригодность металлической пластины заземления будет зависеть от того, соответствует ли испытательная площадка требованиям к валидации площадки в соответствии с 5.4. Если металлический материал не используется, необходимо с особой осторожностью отнестись к выбору испытательной площадки, с тем чтобы ее отражающие свойства не менялись в зависимости от времени, погодных условий или из-за находящихся в земле металлических предметов, таких, например, как трубы, кабели и т. д., или из-за неоднородности почвы. Такие испытательные площадки обычно имеют характеристики затухания, отличные от затухания площадок с металлической пластиной заземления.

5.3 Пригодность альтернативных испытательных площадках

5.3.1 Альтернативные испытательные площадки с пластиной заземления

Существует большое число различных испытательных площадок, созданных для измерений излучаемых помех. Большинство из них защищены от воздействия атмосферных явлений и нежелательного влияния окружающей среды. В полубезэховой камере (SAC) все стены и потолок облицованы поглощающим материалом. Пол покрыт металлической пластиной заземления для имитации открытой испытательной площадки. Полубезэховая камера изолирует принимающую антенну от внешних воздействий высокочастотных полей и позволяет проводить испытания ИТС независимо от погодных условий.

Вне зависимости от материала, применяемого на испытательной площадке, существует вероятность того, что результаты измерения параметров валидации, проведенные в одном месте, как указано в 5.4.5, не будут адекватно подтверждать пригодность указанной альтернативной испытательной площадки.

Для оценки пригодности альтернативной испытательной площадки рекомендуется использовать процедуру по 5.4.6, основанную на проведении множественных измерений параметров валидации применительно к объему, занимаемому испытуемым ТС. Эти измерения относительно валидации должны находиться в пределах допустимой погрешности ± 4 дБ, для того чтобы испытательную площадку можно было считать пригодной в качестве эквивалентной открытой измерительной площадке.

Примечание — Полубезэховые камеры отвечают требованиям, предъявляемым к качеству испытательных площадок, указанным в 5.2.4.

5.3.2 Испытательные площадки без пластины заземления (FAR)

Для измерений излучаемых ИПП может быть использовано экранированное помещение, полностью покрытое поглощающим материалом [полностью безэховая камера (FAR)].

Нормы излучаемых ИПП при использовании FAR должны быть установлены в соответствующих стандартах в области ЭМС (общих стандартах, стандартах на группы ТС или ТС конкретного типа). Соответствие требованиям (нормам) по защите радиослужб при измерениях в FAR должно устанавливаться так же, как при измерениях на открытой испытательной площадке OATS.

FAR предназначена для моделирования свободного пространства, с тем чтобы на приемную измерительную антенну приходил только прямой луч от передающей антенны или от испытуемого ТС. Все не прямые и отраженные лучи должны минимизироваться за счет применения на всех стенах, потолке и полу FAR соответствующего высокочастотного поглощающего материала. Как и SAC, полностью безэховая комната изолирует приемную антенну от внешних ВЧ-помех и позволяет проводить испытания ТС независимо от погодных условий.

5.4 Валидация испытательной площадки

5.4.1 Общие положения

В настоящем стандарте установлены три метода валидации испытательной площадки:

- метод нормализованного затухания испытательной площадки (NSA) с настроенными диполями;
- метод нормализованного затухания испытательной площадки с широкополосными антеннами;
- метод опорной испытательной площадки (RSM) с широкополосными антеннами.

Валидация испытательных площадок с пластиной заземления (т. е. OATS и SAC) приведена в 5.4.2 и 5.4.3, подробные процедуры для RSM установлены в 5.4.4, для метода NSA — в 5.4.5.

Для валидации SAC и OATS с укрытием от атмосферных воздействий требуется проведение дополнительных измерений, как указано в 5.4.6.

В таблице 7 приведены методы валидации, применяемые для указанных видов испытательных площадок. Как видно из таблицы, для каждого вида испытательных площадок применяют два или три метода валидации. В настоящем стандарте приведенные методы считаются эквивалентными, соответствие критерию валидации может быть подтверждено с помощью только одного метода. Кроме того, ни один из этих методов не считается опорным методом.

Т а б л и ц а 7 — Методы валидации испытательных площадок OATS, на основе OATS, SAC и FAR

Вид испытательной площадки	Применение метода валидации испытательной площадки		
	Настраенные диполи NSA	Широкополосные антенны NSA	Широкополосные антенны RSM
OATS	Да	Да	Да
OATS с укрытием от атмосферных воздействий	Нет	Да	Да
SAC	Нет	Да	Да
FAR	Нет	Да	Да

5.4.2 Обзор принципов валидации испытательной площадки

Валидацию испытательной площадки проводят с использованием двух одинаково поляризованных антенн. Валидацию проводят отдельно для горизонтальной и вертикальной поляризаций.

Затухание испытательной площадки получают из разницы:

- напряжения источника V_i , подключенного к передающей антенне;

- полученного максимального напряжения V_R , измеренного на зажимах приемной антенны во время сканирования высоты заданной антенны.

Измеренное затухание SA площадки OATS (как в 5.2) и других испытательных площадок с пластиной заземления (как в 5.3.1) сравнивают с характеристиками, полученными на идеальной OATS, что является определением измеряемой величины при валидации испытательных площадок. Результатом такого сравнения является отклонение SA, ΔA_S , выражаемое в дБ [см. уравнения (26) и (27)]. Площадка считается пригодной, когда значение отклонения SA находится в пределах ± 4 дБ.

При превышении критерия ± 4 дБ испытательная площадка должна быть исследована согласно 5.4.5.3.

П р и м е ч а н и е — Обоснование критерия пригодности испытательной площадки ± 4 дБ приведено в приложении F.

Отклонения измеренного значения затухания площадки не должны использоваться для корректировки измеренного значения напряженности поля испытуемого ТС. Процедуру по 5.4 следует применять только для валидации испытательных площадок.

5.4.3 Принципы и значения метода измерения NSA для OATS и SAC

Значения NSA, вычисленные на особых частотах, представлены в таблицах 8 и 9 для настроенных дипольных антенн и в таблице 10 для широкополосных антенн. Обозначения d , h_1 , h_2 , f_M и A_N приводятся в конце таблицы 8.

П р и м е ч а н и е 1 — Значения нормализованного затухания площадки (NSA) для частот, отличных от приведенных в таблицах 8, 9 и 10, можно получить с помощью линейной интерполяции табличных значений.

П р и м е ч а н и е 2 — Измерительное расстояние d между решетками логопериодических пар дипольных антенн измеряется от проекции на плоскость земли средней точки траверсы каждой антенны.

П р и м е ч а н и е 3 — Измерительное расстояние d между биконическими антеннами измеряют от центра оси на точку питания антенны.

Для измерений при каждой поляризации методом NSA проводят два различных измерения приемного напряжения V_R . На рисунках 29 и 30 представлены установки для этих измерений.

Т а б л и ц а 8 — Теоретическое нормализованное затухание площадки A_N . Рекомендуемая геометрия для настраиваемых полуволновых диполей при горизонтальной поляризации

Поляризация d h_1 h_2 f_M (МГц)	Горизонтальная 3 м ^{a)} 2 м от 1 до 4 м	Горизонтальная 10 м 2 м от 1 до 4 м	Горизонтальная 30 м 2 м от 1 до 4 м	Горизонтальная 30 м 2 м от 2 до 6 м
	A_N , дБ (м ²)			
30	11,0	24,1	41,7	38,4
35	8,8	21,6	39,1	35,8
40	7,0	19,4	36,8	33,5
45	5,5	17,5	34,7	31,5
50	4,2	15,9	32,9	29,7
60	2,2	13,1	29,8	26,7
70	0,6	10,9	27,2	24,1
80	-0,7	9,2	24,9	21,9
90	-1,8	7,8	23,0	20,1
100	-2,8	6,7	21,2	18,4
120	-4,4	5,0	18,2	15,7
140	-5,8	3,5	15,8	13,6
160	-6,7	2,3	13,8	11,9
180	-7,2	1,2	12,0	10,6
200	-8,4	0,3	10,6	9,7
250	-10,6	-1,7	7,8	7,7
300	-12,3	-3,3	6,1	6,1
400	-14,9	-5,8	3,5	3,5
500	-16,7	-7,6	1,6	1,6
600	-18,3	-9,3	0	0
700	-19,7	-10,6	-1,4	-1,3
800	-20,8	-11,8	-2,5	-2,4
900	-21,8	-12,9	-3,5	-3,5
1000	-22,7	-13,8	-4,5	-4,4

d — расстояние по горизонтали между проекциями передающей и принимающей антеннами на пластине заземления;
 h_1 — высота центра передающей антенны над пластиной заземления
 h_2 — диапазон высот центра принимающей антенны над пластиной заземления в метрах. Максимальный сигнал, полученный при сканировании высоты, используется для результатов NSA;
 f_M — частота;
 A_N — NSA

^{a)} Коэффициенты коррекции взаимного импеданса (см. таблицу 11) для горизонтально-поляризованных настраиваемых полуволновых диполей, находящихся друг от друга на расстоянии 3 м, следует использовать в уравнении (26).

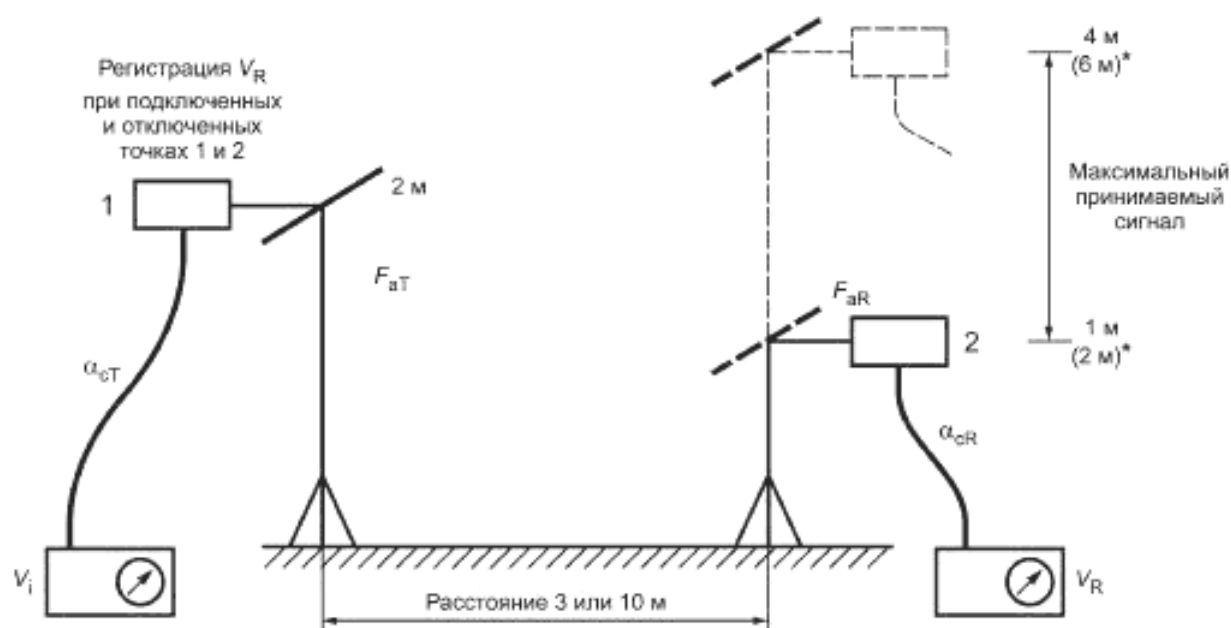
Т а б л и ц а 9 — Теоретическое нормализованное затухание площадки A_N . Рекомендуемая геометрия для настраиваемых полуволновых диполей при вертикальной поляризации

f_M (МГц)	$d = 3 \text{ м}^{a)}$ $h_1 = 2,75 \text{ м}$		$d = 10 \text{ м}$ $h_1 = 2,75 \text{ м}$		$d = 30 \text{ м}$ $h_1 = 2,75 \text{ м}$	
	h_2 (м)	A_N (дБ)	h_2 (м)	A_N (дБ)	h_2 (м)	A_N (дБ)
30	2,75—4	12,4	2,75—4	18,8	2,75—6	26,3
35	2,39—4	11,3	2,39—4	17,4	2,39—6	24,9
40	2,13—4	10,4	2,13—4	16,2	2,13—6	23,8
45	1,92—4	9,5	1,92—4	15,1	2—6	22,8
50	1,75—4	8,4	1,75—4	14,2	2—6	21,9
60	1,50—4	6,3	1,50—4	12,6	2—6	20,4
70	1,32—4	4,4	1,32—4	11,3	2—6	19,1
80	1,19—4	2,8	1,19—4	10,2	2—6	18,0
90	1,08—4	1,5	1,08—4	9,2	2—6	17,1
100	1—4	0,6	1—4	8,4	2—6	16,3
120	1—4	-0,7	1—4	7,5	2—6	15,0
140	1—4	-1,5	1—4	5,5	2—6	14,1
160	1—4	-3,1	1—4	3,9	2—6	13,3
180	1—4	-4,5	1—4	2,7	2—6	12,8
200	1—4	-5,4	1—4	1,6	2—6	12,5
250	1—4	-7,0	1—4	-0,6	2—6	8,6
300	1—4	-8,9	1—4	-2,3	2—6	6,5
400	1—4	-11,4	1—4	-4,9	2—6	3,8
500	1—4	-13,4	1—4	-6,9	2—6	1,8
600	1—4	-14,9	1—4	-8,4	2—6	0,2
700	1—4	-16,3	1—4	-9,7	2—6	-1,0
800	1—4	-17,4	1—4	-10,9	2—6	-2,4
900	1—4	-18,5	1—4	-12,0	2—6	-3,3
1000	1—4	-19,4	1—4	-13,0	2—6	-4,2

^{a)} Коэффициенты коррекции взаимного импеданса (см. таблицу 11) для вертикально-поляризованных настраиваемых полуволновых диполей, находящихся друг от друга на расстоянии 3 м, следует использовать в уравнении (26).

Т а б л и ц а 10 — Теоретическое нормализованное затухание площадки^{a)} A_N . Рекомендуемая геометрия для широкополосных антенн

Поляризация		Горизонтальная						Вертикальная					
d	м	3	3	10	10	30	30	3	3	10	10	30	30
h_1	м	1	2	1	2	1	2	1	1,5	1	1,5	1	1,5
$h_{2,min}$	м	1	1	1	1	1	1	1	1	1	1	1	1
$h_{2,max}$	м	4	4	4	4	4	4	4	4	4	4	4	4
f_M (МГц)		A_N дБ (м ²)											
30		15,8	11,0	29,8	24,1	47,8	41,7	8,2	9,3	16,7	16,9	26,0	26,0
35		13,4	8,8	27,1	21,6	45,1	39,1	6,9	8,0	15,4	15,6	24,7	24,7
40		11,3	7,0	24,9	19,4	42,8	36,8	5,8	7,0	14,2	14,4	23,5	23,5
45		9,4	5,5	22,9	17,5	40,8	34,7	4,9	6,1	13,2	13,4	22,5	22,5
50		7,8	4,2	21,1	15,9	38,9	32,9	4,0	5,4	12,3	12,5	21,6	21,6
60		5,0	2,2	18,0	13,1	35,8	29,8	2,6	4,1	10,7	11,0	20	20
70		2,8	0,6	15,5	10,9	33,1	27,2	1,5	3,2	9,4	9,7	18,7	18,7
80		0,9	-0,7	13,3	9,2	30,8	24,9	0,6	2,6	8,3	8,6	17,5	17,5
90		-0,7	-1,8	11,4	7,8	28,8	23,0	-0,1	2,1	7,3	7,6	16,5	16,5
100		-2,0	-2,8	9,7	6,7	27	21,2	-0,7	1,9	6,4	6,8	15,6	15,6
120		-4,2	-4,4	7,0	5,0	23,9	18,2	-1,5	1,3	4,9	5,4	14,0	14,0
140		-6,0	-5,8	4,8	3,5	21,2	15,8	-1,8	-1,5	3,7	4,3	12,7	12,7
160		-7,4	-6,7	3,1	2,3	19	13,8	-1,7	-3,7	2,6	3,4	11,5	11,6
180		-8,6	-7,2	1,7	1,2	17	12,0	-1,3	-5,3	1,8	2,7	10,5	10,6
200		-9,6	-8,4	0,6	0,3	15,3	10,6	-3,6	-6,7	1,0	2,1	9,6	9,7
250		-11,7	-10,6	-1,6	-1,7	11,6	7,8	-7,7	-9,1	-0,5	0,3	7,7	7,9
300		-12,8	-12,3	-3,3	-3,3	8,8	6,1	-10,5	-10,9	-1,5	-1,9	6,2	6,5
400		-14,5	-14,9	-5,9	-5,8	4,6	3,5	-14,0	-12,6	-4,1	-5,0	3,9	4,3
500		-17,3	-16,7	-7,9	-7,6	1,8	1,6	-16,4	-15,1	-6,7	-7,2	2,1	2,8
600		-19,1	-18,3	-9,5	-9,3	0,0	0,0	-16,3	-16,9	-8,7	-9,0	0,8	1,8
700		-20,6	-19,7	-10,8	-10,6	-1,3	-1,4	-18,4	-18,4	-10,2	-10,4	-0,3	-0,9
800		-21,3	-20,8	-12,0	-11,8	-2,5	-2,5	-20,0	-19,3	-11,5	-11,6	-1,1	-2,3
900		-22,5	-21,8	-12,8	-12,9	-3,5	-3,5	-21,3	-20,4	-12,6	-12,7	-1,7	-3,4
1000		-23,5	-22,7	-13,8	-13,8	-4,4	-4,5	-22,4	-21,4	-13,6	-13,6	-3,5	-4,3
^{a)} Эти данные относятся к антеннам, которые имеют просвет относительно пластины заземления не менее 25 см, когда центр антенн находится на расстоянии 1 м над заземляющей пластиной при вертикальной поляризации. Остальные данные получают через линейную интерполяцию.													



V_i — поддерживается постоянным

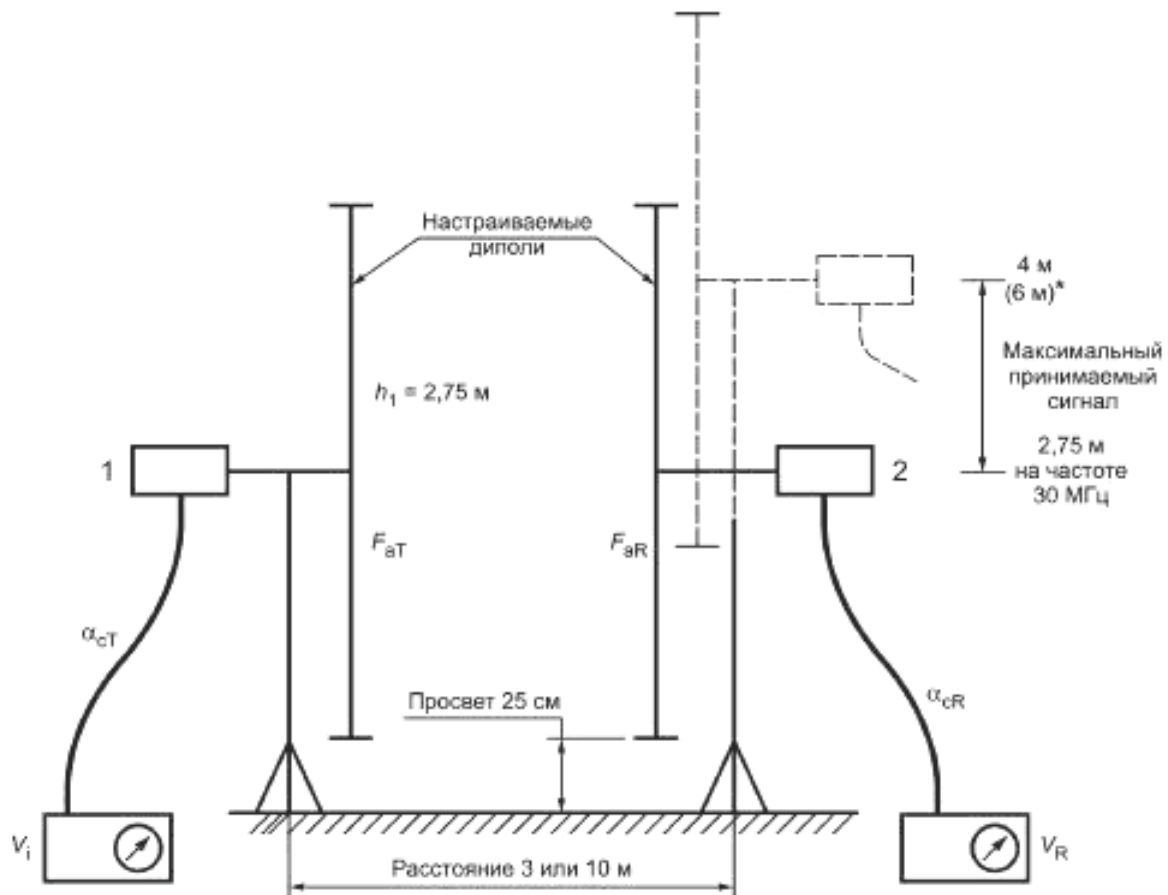
* Для измерительного расстояния 30 м.

α_{cR} — потери в кабеле принимающей антенны; α_{cT} — потери в кабеле передающей антенны;

F_{aR} — коэффициент принимающей антенны; F_{aT} — коэффициент передающей антенны;

V_i — напряжение источника; V_R — полученное напряжение

Рисунок 29 — Конфигурация оборудования для измерения затухания площадки при горизонтальной поляризации



V_i — поддерживается постоянным

* Для измерительного расстояния 30 м.

α_{cR} — потери в кабеле принимающей антенны; α_{cT} — потери в кабеле передающей антенны;
 F_{aR} — коэффициент принимающей антенны; F_{aT} — коэффициент передающей антенны;
 h_1, h_2 — см. таблицу 9; V_i — напряжение источника; V_R — полученное напряжение

Рисунок 30 — Конфигурация оборудования для измерения затухания площадки при вертикальной поляризации с использованием настраиваемых диполей

Первое показание V_R (V_{DIRECT}) снимают при отсоединении двух коаксиальных кабелей от двух антенн и подключении их один к другому через адаптер. Второе показание V_R (V_{SITE}) снимают, когда коаксиальные кабели снова подсоединяются к своим антеннам, и измеряют максимальный сигнал при сканировании приемной антенны по высоте (1—4 м для измерительных расстояний 3 м и 10 м и, либо 1—4 м, либо 2—6 м для разнесения 30 м). При обоих этих измерениях напряжение источника сигнала V_i поддерживается постоянным. Полученные результаты вместе с NSA (A_N) используются в приведенном ниже уравнении (26) для получения результатов отклонения SA. Все члены уравнения имеют размерность в децибелах.

$$\Delta A_S = V_{\text{DIRECT}} - V_{\text{SITE}} - F_{aT} - F_{aR} - A_N - \Delta A_{\text{TOT}}, \quad (26)$$

где ΔA_S — отклонение SA;
 F_{aT} — коэффициент калибровки передающей антенны;
 F_{aR} — коэффициент калибровки приемной антенны;
 A_N — NSA в соответствии с таблицами 8, 9 и 10;
 ΔA_{TOT} — коэффициент коррекции взаимного импеданса.
 F_{aT} и F_{aR} являются коэффициентами калибровки антенны в свободном пространстве.

Первые два члена уравнения характеризуют реальное измерение затухания площадки (SA), то есть разность $V_{\text{DIRECT}} - V_{\text{SITE}}$ представляет собой классический вид затухания площадки, которое определяется вносимыми потерями на трассе распространения с учетом двух используемых антенн.

Теоретические значения поправочного коэффициента взаимного импеданса ΔA_{TOT} для геометрических параметров при использовании резонансных настраиваемых диполей, разнесенных на 3 м, горизонтальной и вертикальной поляризаций приведены в таблице 11. Для других геометрических параметров, например 10 или 30 м или, если используют широкополосные антенны, поправки взаимного импеданса не требуются.

Т а б л и ц а 11 — Поправочные коэффициенты взаимной связи для испытания NSA при использовании резонансных настраиваемых диполей, разнесенных на 3 м

ΔA_{TOT} — суммарный поправочный коэффициент в децибелах		
f_M (МГц)	Горизонтальная поляризация $d = 3 \text{ м}$ $h_1 = 2 \text{ м}$ $h_2 = 1-4 \text{ м}$	Вертикальная поляризация $d = 3 \text{ м}$ $h_1 = 2,75 \text{ м}$ $h_2 = (\text{см. таблицу 8})$
30	3,1	2,9
35	4,0	2,6
40	4,1	2,1
45	3,3	1,6
50	2,8	1,5
60	1,0	2,0
70	-0,4	1,5
80	-1,0	0,9
90	-1,0	0,7
100	-1,2	0,1
120	-0,4	-0,2
125	-0,2	-0,2
140	-0,1	0,2
150	-0,9	0,4
160	-1,5	0,5
175	-1,8	-0,2
180	-1,0	-0,4

П р и м е ч а н и е 1 — Значения для резонансных диполей были рассчитаны с помощью метода моментов и числового электромагнитного кода (NEC) или компьютерной системы MININEC [3], [4], [9].

П р и м е ч а н и е 2 — Эти поправочные коэффициенты не полностью описывают коэффициенты калибровки антенн, измеренные над пластиной заземления, например, при высоте 3 или 4 м, так как на нижних частотах эти коэффициенты калибровки антенн отличаются от коэффициентов калибровки антенн в свободном пространстве. Однако эти значения приемлемы для выявления аномалий площадки.

П р и м е ч а н и е 3 — Пользователь должен помнить, что некоторые полуволновые диполи или антенны с необычными симметрирующими устройствами могут иметь характеристики, отличные от характеристик антенны, указанных в разделе 5.4.5.4.

При использовании соответствующих методов критерии валидации удовлетворяются:

- на частотах, приведенных в таблице 8, если используются настраиваемые дипольные антенны;
- на частотах в необходимой полосе частот, если используются широкополосные антенны (метод частотной развертки NSA, см. 5.4.5.2).

Для подтверждения отсутствия колебания напряжения, вызванного изменениями температуры в измерительных устройствах или кабелях, необходимо через определенный промежуток времени повторно измерить V_{DIRECT} для подтверждения стабильности результатов.

В таблице 10 перечислены значения NSA для широкополосных антенн, таких, например, как биконические антенны или логопериодические решетки, ориентированные как горизонтально, так и вертикально относительно плоскости земли. В таблице 8 перечислены значения NSA для настроенных полуволновых диполей, ориентированных горизонтально относительно плоскости земли. В таблице 9 перечислены значения NSA к настроенным полуволновым диполям, ориентированным вертикально относительно плоскости

земли. В таблице 9 приведены ограничения по высоте перемещения измерительной антенны h_2 (нижний конец приемного диполя не должен находиться на расстоянии более 25 см от плоскости земли).

Примечание 4 — Причина различий в таблицах 8, 9 и 10 заключается в том, что для широкополосной антенны и настроенного полуволнового диполя выбраны различные геометрические параметры, прежде всего вследствие пространственных ограничений, связанных с применением диполя.

Точные градуировочные коэффициенты антенн необходимы при измерениях NSA. Требуются линейно поляризованные антенны. Градуировочные коэффициенты антенн, сообщаемые изготовителем антенн, допускается использовать для определения потерь, вносимых симметрирующим устройством, в числе потерь, обусловленных другими факторами. Если применяются отдельные симметрирующие устройства или любые кабельные системы, их влияние должно быть учтено. Формула расчета градуировочных коэффициентов при использовании настраиваемых полуволновых диполей приведена в 5.4.5.4.

Если значение ΔA_S превышает ± 4 дБ, то необходимо еще раз проверить:

- a) правильность процедуры измерений;
- b) точность измерения градуировочных коэффициентов антенн;
- c) отклонение значения напряжения источника сигнала или точность измерений и установки входного аттенюатора приемника или анализатора спектра;
- d) показания измерительных устройств.

Если ошибки по перечислениям a)–d) не выявлены, то испытательную площадку следует признать непригодной для проведения измерений, и необходимы детальные исследования возможных причин. Возможные ошибки, которые могут появиться при измерениях нормализованного затухания площадки, приведены в приложении F.

В связи с тем, что измерения при вертикальной поляризации антенн, как правило, требуют большей точности, необходимо отметить, что исследования аномалий площадки следует проводить преимущественно по результатам более чувствительных измерений, чем при измерениях при горизонтальной поляризации.

Необходимо проверить следующее:

- 1) соответствие размеров и конструкции пластины заземления установленным требованиям;
- 2) наличие препятствий по периметру испытательной площадки, которые могут вызвать нежелательное рассеяние электромагнитных волн;
- 3) характеристики укрытия от влияния атмосферных явлений;
- 4) неоднородность пластины заземления по окружности поворотного стола, когда поверхность поворотного стола выполнена из проводящего материала и находится на той же высоте, что и пластина заземления;
- 5) толщину диэлектрических покрытий пластины заземления;
- 6) наличие технологических отверстий для лестниц в пластине заземления, ведущих в подземные помещения контроля.

5.4.4 Метод опорной испытательной площадки для OATS и SAC

5.4.4.1 Общие положения

Метод опорной испытательной площадки (RSM) — это еще один метод валидации пригодности испытательной площадки с использованием широкополосных антенн. Как и для метода NSA, требуется оценка V_{DIRECT} и V_{SITE} . Эти результаты получают с использованием той же геометрии и поляризации, которые применялись для метода NSA. Для OATS или SAC, имеющих защиту от атмосферных воздействий, используют следующие конфигурации:

- расстояние, на котором проводят испытание, — 3 или 10 м.

Примечание 1 — Хотя метод опорной испытательной площадки можно применять на расстоянии 30 м, это практически нецелесообразно из-за ограниченного числа таких площадок;

- высота передающей антенны при горизонтальной поляризации 1 или 2 м, при вертикальной поляризации 1 или 1,5 м;
- диапазон сканирования высоты антенны — 1–4 м.

Основное различие между методами RSM и NSA заключается в расчете отклонений SA, используя уравнение:

$$\Delta A_S = V_{\text{DIRECT}} - V_{\text{SITE}} - A_{\text{APR}} \quad (27)$$

Для опорной антенной пары SA A_{APR} вместо коэффициентов принимающей и передающей антенн и вычисленного значения NSA A_N используют измеренные результаты.

Примечание 2 — A_{APR} не использует коэффициенты антенны, но учитывают связь между антеннами и влияние взаимосвязи с пластиной заземления. Кроме того, учитывают диаграмму направленности антенн, что отличается от метода NSA, при котором диаграммы направленности аппроксимируются, как если бы они были диполями Герца.

Для OATS или SAC, имеющих защиту от погодных условий, требуются четыре комплекта данных, т. е. высота двух антенн с двумя поляризациями, как указано в таблице 12.

Т а б л и ц а 12 — Пример набора данных для A_{APR}

Частота, МГц	Затухание опорной площадки с парой антенн A_{APR} , дБ, при поляризации			
	горизонтальной		вертикальной	
30	$h_1 = 1$ м	$h_2 = 2$ м	$h_1 = 1$ м	$h_2 = 1,5$ м
31
32
....

При использовании анализатора сети или приемника с пошаговым приращением частоты для выполнения измерения RSM используют размер шага по частоте по таблице 13.

Примечание 3 — RSM — это метод частотной развертки. В таблице 13 установлен максимальный размер шага.

Примечание 4 — При использовании приемника с непрерывной настройкой или анализатора спектра для измерения RSM определение размера шага по частоте по таблице 13 не применяют.

Т а б л и ц а 13 — Размер шага по частоте RSM

Полоса частот, МГц	Максимальный шаг по частоте, МГц
30—100	1
100—500	5
500—1000	10

Частоты для измерения RSM должны быть идентичны частотам при калибровке опорного значения SA для пары антенн.

Критерий ΔA_S из уравнения (27) должен соответствовать на частотах, приведенных в таблице 13.

5.4.4.2 Антенны, которые не разрешено использовать для измерений RSM

В целях настоящего стандарта гибридные антенны не используют для измерений при валидации площадки RSM.

Примечание 1 — При валидации особых площадок SAC с использованием биконических и гибридных антенн получают очень большие отклонения в результатах. Основная причина таких отклонений заключается в различных расстояниях между фазовыми центрами антенн, например 10 м для биконических антенн и приблизительно 11,2 м для гибридных антенн. Чтобы избежать таких моментов воспроизводимости, не используют гибридных антенн.

Примечание 2 — Гибридные антенны обычно не используют для валидации испытательной площадки из-за больших неопределенностей при размещении таких обычно больших и объемных антенн, особенно это относится к испытательным площадкам 3 м, когда общая длина двух гибридных антенн может составлять почти 3 м.

Примечание 3 — Наилучшие результаты для SAC получают при использовании стандартных антенн (биконических или LPDA) для получения низкого ΔA_S . Запрещается настройка параметров SAC при проектировании для достижения соответствия валидации испытательной площадки с использованием гибридных антенн. Чтобы приобрести SAC с улучшенными характеристиками, по сравнению с требованиями настоящего стандарта, изготовителю необходимо выполнить требование $\Delta A_S = 3,5$ дБ.

5.4.4.3 Определение затухания опорной испытательной площадки (REFTS) с парой антенн

Одним из методов измерения A_{APR} является использование опорной испытательной площадки (REFTS), которая имеет характеристики, установленные по процедурам, описанным в CISPR 16-1-5. Другой метод приведен в 5.4.4.4.

Для измерительного расстояния 10 м используют идентичные позиции REFTS для определения A_{APR} , которые использовались для валидации REFTS по CISPR 16-1-5 (см. рисунок 31).

Для расстояния 3 м измерения проводят на оси, проходящей между позициями передающей и принимающей антенн, как это делалось для валидации REFTS по CISPR 16-1-5 (см. рисунок 31).

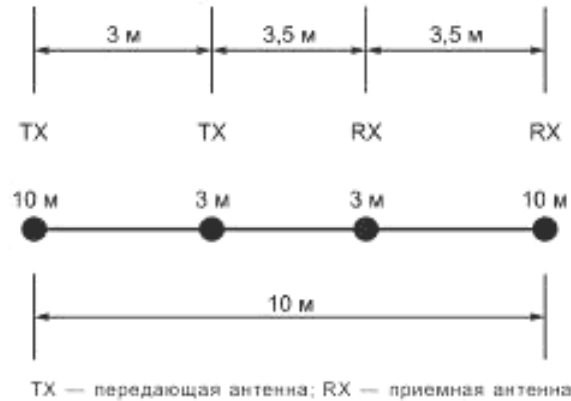


Рисунок 31 — Размещение испытательных точек для измерительного расстояния 3 м

Следующие процедуры используют при определении A_{APR} :

- определение V_{DIRECT} ;
- размещение передающей антенны в горизонтальной поляризации на высоте 1 м;
- размещение приемной антенны в той же поляризации на расстоянии d ;
- определение V_{SITE} во время сканирования высоты приемной антенны от 1 до 4 м;
- вычисление A_{APR} по формуле

$$A_{APR} = V_{DIRECT} - V_{SITE}; \quad (28)$$

f) повторение шагов b)–e) для передающей антенны высотой 2 м с горизонтальной поляризацией, затем для передающей антенны высотой 1 и 1,5 м с вертикальной поляризацией.

5.4.4.4 Определение затухания опорной испытательной площадки с парой антенн, используя метод усреднения для больших OATS

Другим методом определения A_{APR} является проведение измерений на больших OATS (см. следующие разделы критерии размера). Отклонения SA от идеального поведения вызваны ограниченной областью, плоскостью пластины заземления и отражениями от объектов, находящихся вблизи, например здания и деревья. Все отражения от краев пластины заземления могут вызвать синусоидальные колебания в измерениях SA, в основном, для измерений вертикальной поляризации. При изменении местоположения антенной пары на пластине заземления величина и фаза колебания также изменяются.

Для уменьшения таких эффектов SA измеряют в нескольких позициях пары антенн и вычисляют среднее значение. Среднее значение делает SA идеальной площадкой.

Примечание 1 — Такой же метод приведен в формуле (28).

OATS должна отвечать следующим требованиям:

- минимальный размер пластины заземления должен быть 30 × 20 м;
- отклонение от плоскости должно быть менее ± 10 мм;
- без защитного слоя (диэлектрик) на металлической пластине заземления.

Следующие процедуры используют для определения A_{APR} :

a) определение парных испытательных точек OATS по схеме на рисунке 32. Все девять точек для каждой антенны должны быть размещены на пластине заземления. Если на OATS есть укрытие от атмосферных явлений, минимальное расстояние между любой испытательной точкой и укрытием должно быть больше 3 м. Измерения внутри укрытия не проводят.

Примечание 2 — Рекомендуется поместить локальную решетку (систему координат) под ненулевым углом относительно (прямых) граней пластины заземления, как и некоторый ненулевой угол относительно сварного шва. Пример такого размещения приведен на рисунке 33.

Использование менее пяти испытательных позиций (18 точек) разрешается при следующих условиях:

1) если соответствие было продемонстрировано в прошлом:

Если соответствие критерию стандартного отклонения $s \leq 0,3$ дБ [см. уравнение (30)] было продемонстрировано хотя бы для одной пары антенн для каждой полосы частот за последние 24 ч, разрешается использовать минимальное число испытательных позиций для антенных пар:

- одну позицию (центральную) для биконических антенн в горизонтальной поляризации;
- три позиции (центральную, плюс две другие позиции) для биконических антенн в вертикальной поляризации;
- одну позицию (центральную) для логопериодических антенн в обеих поляризациях;

2) если соответствие может быть продемонстрировано с меньшим количеством точек:

- если критерий соответствия удовлетворяется с использованием менее девяти точек, разрешается использовать такое число точек.

Примечание 3 — Для определения более точного значения A_{APR} рекомендуется использовать антенную пару со всеми девятью позициями:

- b) Число выбранных испытательных позиций от 1 до N (N — меньше или равно девяти);
- c) помещение антенны в позицию 1;
- d) измерение A_{APR} для всех высот и поляризаций на частотах, перечисленных в таблице 13;
- e) повторение шага d) для всех позиций;
- f) вычисление среднего значения измеренного A_{APR} , дБ:

$$A_{APR} = \frac{1}{N} \sum_{i=1}^N A_{APR,i} \quad (29)$$

- g) вычисление стандартного отклонения A_{APR} , дБ

$$s(A_{APR}) = \sqrt{\frac{1}{N(N-1)} \sum_{j=1}^N (A_{APR,j} - A_{APR})^2} \quad (30)$$

Калибровка значений A_{APR} считается приемлемой для использования для последующей валидации COMPTS, если $s \leq 0,6$ дБ на всех измеряемых частотах.

Если $N \geq 2$, используют уравнение (30) для вычисления точности $s(A_{APR})$, необходимой для расчета неопределенности. Если $N = 1$, считается, что $s = 0,6$ дБ.

Необходимо обратить внимание на то, что в данные для всех выбранных позиций не вводится общий сдвиг (систематический эффект). Такой эффект может вызываться влиянием мачты антенны. Для некоторых мачт антенны может возникать связь между металлической крышкой двигателя и антенной. Величина влияния анализируется путем изменения расстояния между антенной и крышкой двигателя d_{ant} (см. рисунок 34), а также при повторении измерений A_{APR} с новыми конфигурациями. Эти значения должны быть включены в расчеты неопределенностей.

Другой причиной общего сдвига могут стать отражения от кабеля антенны. Для уменьшения такого влияния кабель необходимо разместить горизонтально на расстоянии не менее 2 м от антенны, перед тем как прокладывать его на земле. Для уменьшения поверхностных токов необходимо использовать в кабелях ферриты поглощающих клещей. Этот фактор также должен быть включен в расчеты неопределенности.

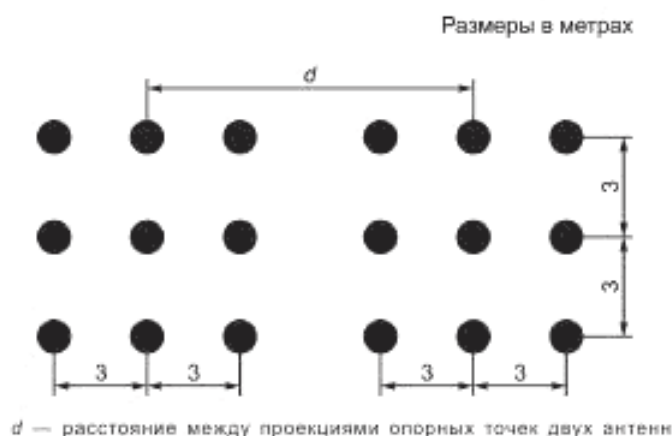


Рисунок 32 — Размещение парных испытательных точек для всех испытательных расстояний

Размеры в метрах

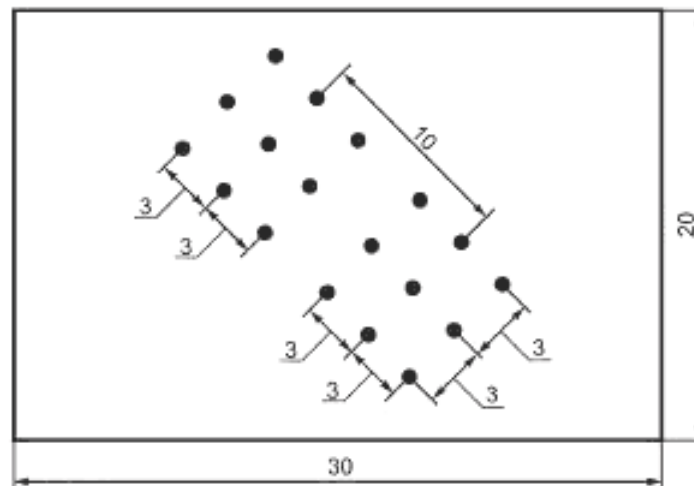
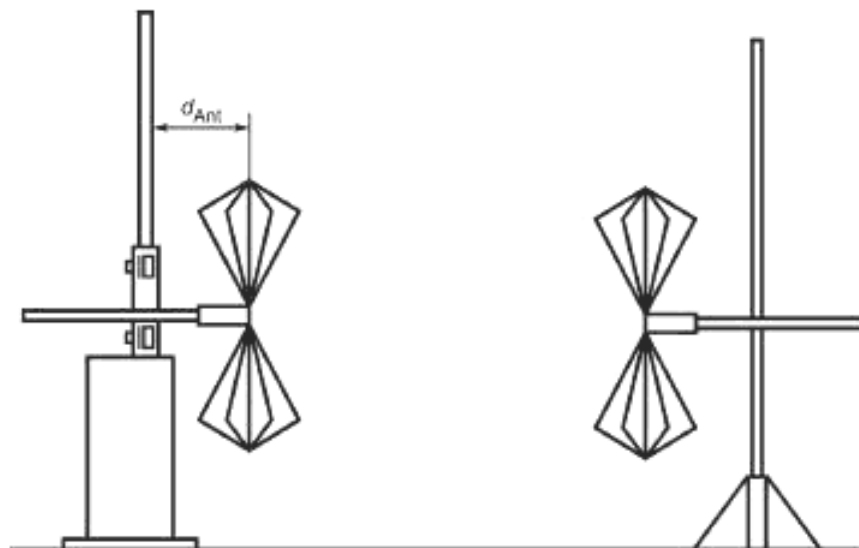


Рисунок 33 — Пример выбора парных испытательных точек для измерительного расстояния 10 м

Рисунок 34 — Пример анализа влияния мачты антенны на A_{DPR}

5.4.5 Валидация OATS методом NSA

5.4.5.1 Метод дискретной частоты

5.4.5.1.1 Измерительная установка

Элементы измерительной установки показаны на рисунках 29 и 30 в 5.4.3. Генератор сигналов соединяется с передающей антенной с помощью линии передачи соответствующей длины. Передающую антенну располагают в необходимой точке. Передающую антенну размещают на высоте h_1 (значения h_1 приведены в таблицах 8 и 10) и выбирают нужную поляризацию. Если используют настраиваемый по длине диполь, то регулируют его длину в зависимости от измеряемой частоты. Значения высоты для широкополосных антенн должны быть $h_1 = h_{2min} = 1$ м.

Приемную антенну монтируют на мачте, позволяющей проводить сканирование высоты от h_{2min} до h_{2max} , на расстоянии d от передающей антенны и подключают к измерительному приемнику или анализатору спектра с помощью кабеля соответствующей длины. Устанавливают ту же поляризацию, что и у передающей антенны и, если используют настраиваемый диполь, его настраивают на требуемую частоту. Вертикально-ориентированный настраиваемый диполь устанавливают так, чтобы расстояние (просвет) от его приемного элемента до земли было 25 см (см. таблицу 9).

Если при измерениях нормализованного затухания площадки используют настраиваемые диполи, то их настраивают на каждую частоту, включая частоты от 30 до 80 МГц.

5.4.5.1.2 Процедура измерения

Измерения проводят для каждой частоты, указанной в таблицах 8, 9 и 10. Измерения проводят сначала при горизонтально-ориентированных, а затем при вертикально-ориентированных антеннах, при этом передающую антенну устанавливают на высоте h_1 .

Порядок проведения измерений:

- 1) устанавливают выходной уровень генератора сигналов таким, чтобы уровень измеряемого напряжения был значительно выше уровня внешних помех собственных шумов измерителя или анализатора спектра;
- 2) изменяют высоту расположения приемной антенны h_2 на мачте в пределах сканирования, как указано в таблицах 8, 9 и 10, до получения максимального уровня сигнала;
- 3) регистрируют максимальный уровень сигнала V_{SITE} (см. 5.4.3), уравнение (26);
- 4) отсоединяют кабели от передающей и приемной антенн. Соединяют кабели напрямую через адаптер;
- 5) регистрируют уровень сигнала при соединенных друг с другом кабелях V_{DIRECT} , уравнение (26);
- 6) вводят в уравнение (26) значения шагов (3) и (5) на каждой частоте и для каждой поляризации;
- 7) вводят в уравнении (26) коэффициенты калибровки приемной и передающей антенн на частоте измерения;
- 8) вводят поправочный коэффициент, учитывающий взаимное полное сопротивление антенн ΔA_{TOT} из таблицы 11, который применяется только при горизонтальной поляризации настраиваемых диполей, находящихся на расстоянии 3 м. Для всех других геометрий $\Delta A_{TOT} = 0$;
- 9) решают уравнение (38) для нормализованного затухания площадки A_M для используемой частоты измерения и поляризации;
- 10) вычитают полученное значение шага (9) из значения нормализованного затухания площадки, приведенного в таблицах 8, 9 и 10 для получения ΔA_S ;
- 11) если результаты ΔA_S отличаются менее чем на ± 4 дБ, то площадку считают соответствующей требованиям на заданной частоте и при данной поляризации антенны;
- 12) повторяют измерения по перечислениям 1)–11) для следующей комбинации частоты и поляризации.

Примечание — Для обоих методов измерения нормализованного затухания площадки рассогласование полного сопротивления на выходе источника сигнала или на входе измерителя ИРП или анализатора спектра может привести к отражениям, которые могут вызвать ошибки. Рассогласования можно избежать путем использования согласующих аттенуаторов по 10 дБ на выходных концах кабелей передающей или приемной антенн. Эти аттенуаторы должны оставаться в кабелях все время измерений нормализованного затухания площадки.

5.4.5.2 Метод сканирования частоты

5.4.5.2.1 Измерительная установка

Измерительная установка должна быть аналогична приведенной в 5.4.5.1, за исключением того, что используют широкополосные антенны. Ввиду малого физического размера таких антенн нет необходимости вводить ограничения на перемещение вертикально-поляризованной антенны. Высота антенны должна быть $h_1 = h_{2\min} = 1$ м.

5.4.5.2.2 Процедура измерения

Измерения выполняют с помощью автоматического измерительного оборудования, способного фиксировать пик (удержание максимума) и имеющего функцию накопления, и следящего генератора (трекинг-генератора). При использовании этого метода сканируют или разворачивают в требуемом диапазоне и высоту приемной антенны h_2 , и частоту. Частотные диапазоны обычно определяются типом используемой широкополосной антенны. Скорость развертки частоты должна быть намного больше скорости изменения высоты антенны. Передающая антенна должна быть установлена на высоте h_1 .

Порядок проведения измерений:

- 1) устанавливают выходной уровень трекинг-генератора таким, чтобы уровень измеряемого напряжения был выше уровня собственных шумов измерителя ИРП и/или анализатора спектра;
- 2) устанавливают приемную антенну на мачте в верхней точке высоты h_2 в соответствии с таблицей 10;
- 3) устанавливают развертку анализатора спектра на соответствующий частотный диапазон. Устанавливают амплитудную характеристику анализатора спектра такой, чтобы на его шкале мог отображаться сигнал, увеличенный на 60 дБ. Это позволит измерять уровни, при выполнении шага (5);

4) опускают медленно приемную антенну до минимальной высоты, указанной в таблице 10 для соответствующей геометрии площадки. Сохраняют или регистрируют максимальный уровень напряжения V_{SITE} , дБ (мкВ). (Время перемещения антенны вниз должно быть намного больше времени развертки анализатора спектра);

5) отсоединяют кабели от передающей и приемной антенн и соединяют их напрямую через адаптер. Сохраняют или регистрируют уровень напряжения V_{DIRECT} дБ (мкВ);

6) вычитают на каждой частоте значение напряжения, измеренного на этапе (4) из значения напряжения (5). Вычитают также коэффициенты калибровки приемной и передающей антенн F_{AT} , дБ (м^{-1}) и F_{AR} , дБ (м^{-1}), соответственно. (Коэффициенты калибровки антенн как непрерывные функции от частоты могут быть получены с помощью простой линейной кривой, соответствующей набору дискретных значений коэффициентов калибровки антенн.) В результате получают измеренное A_N по всему диапазону используемых частот, которое должно быть представлено в виде графика. Также чертят теоретическое нормализованное затухание площадки для идеальной площадки, представленной в таблице 10.

7) значения разности между теоретическим A_N и измеренным значением A_N не должны превышать ± 4 дБ.

Примечание — Для обоих методов измерения нормализованного затухания площадки рассогласование полного сопротивления на выходе источника сигнала или на входе измерителя ИРП или анализатора спектра может привести к отражениям, которые могут вызвать ошибки. Рассогласования можно избежать путем использования согласующих аттенуаторов 10 дБ между каждым соединителем передающей или приемной антенн и соответствующими кабелями антенн. Эти аттенуаторы должны оставаться в кабелях все время измерений нормализованного затухания площадки.

5.4.5.3 Возможные причины превышения значения норм при приемке площадки

Если отклонение ΔA_S при использовании уравнения (26) [или уравнения (27), когда используется RSM] превышает ± 4 дБ, необходимо проанализировать условия проведения измерений.

Сначала проверяют калибровку измерительных систем. Если у генератора сигналов и измерительных приборов не произошло отклонения уровня за время измерений, то следует проверить значения коэффициентов калибровки антенн. Неисправными могут быть также сами антенны. После проверки калибровок повторяют измерение. Если отклонение все же превышает ± 4 дБ, то причина может заключаться в аномалии площадки и окружающей территории. Наиболее чувствительными к аномалии площадки являются измерения при вертикальной поляризации антенн. Поэтому при выявлении причины несоответствия площадки необходимо использовать эти измерения как основу для решения проблемы. Вероятными причинами несоответствия площадки могут быть: неправильная конструкция пластины заземления и ее размер, близость отражающих объектов (заборов, зданий, фонарных столбов-мачт и др.), ухудшение характеристики защитных навесов от негативных погодных условий из-за неправильной конструкции или эксплуатации, а также эффекты из-за загрязнения воздушной среды.

5.4.5.4 Калибровка антенны

Коэффициенты калибровки широкополосных антенн, используемых для проведения измерений затухания площадки, следует указывать в национальном стандарте. Неточность значений коэффициентов калибровки антенны, полученных от производителей, может привести к несовпадению измеренных и теоретических значений нормализованного затухания площадки.

Примечание 1 — Отдельный стандарт по калибровке антенны (предлагаемый CISPR 16-1-6) разрабатывается в Рабочей группе 1 Подкомитета А CISPR.

Коэффициенты калибровки антенны обычно учитывают потери, обусловленные симметрирующим устройством. Опыт показал, что изменения коэффициентов калибровки антенны в зависимости от геометрии и поляризации весьма незначительны для тех типов широкополосных антенн, которые обычно используются для ЭМС измерений на частотах ниже 1 ГГц (например, биконических антенн, тонких диполей и логопериодических антенн), когда передающая антенна находится на высоте не менее 1 м над пластиной заземления. Если предполагают, что изменения коэффициентов калибровки антенн происходят из-за использования необычных антенн или из-за нестандартной геометрии измерений, или из-за таких явлений, как взаимная связь или рассеяние на линии передачи при вертикально-поляризованных антеннах, особенно для измерительного расстояния 3 м, то коэффициенты калибровки антенн необходимо сначала измерить при этих геометрических данных.

Обычно затухание площадки измеряют в 50-омной системе, т. е. генератор сигналов и измеритель ИРП имеют полные сопротивления 50 Ом, а сопротивления излучения передающей и приемной антенн симметричны и согласованы через симметрирующее устройство.

Коэффициенты калибровки антенн, предоставляемые изготовителем, обычно также указывают для полного сопротивления 50 Ом. В значении градуировочного коэффициента антенн учитывают поправочный коэффициент, учитывающий взаимное полное сопротивление антенн 50 Ом и потери симметрирующего устройства, если оно используется.

Коэффициенты калибровки для свободного пространства при использовании полуволновых настраиваемых диполей можно рассчитать по формуле

$$F_a = 20 \lg (2\pi/\lambda) + 10 \lg (73/50) = 20 \lg f - 31,9, \quad (31)$$

где f — частота измерения, МГц.

Примечание 2 — На практике значение градуировочного коэффициента антенны зависит от высоты подвеса дипольной антенны над землей из-за общего передаточного полного сопротивления диполя и его зеркального отображения в земле.

Средние потери в симметрирующем устройстве для хорошо сконструированного настраиваемого полуволнового диполя составляют приблизительно 0,5 дБ. Для этого случая уравнение (31) будет иметь вид:

$$F_a = 20 \lg (f) - 31,4, \text{ дБ (м}^{-1}\text{)}. \quad (32)$$

Потери в симметрирующем устройстве измеряют при соединении симметрирующих устройств приемной и передающей антенн друг с другом до того, как они будут установлены в корпусах. Потери каждого симметрирующего устройства составляют половину измеренных суммарных потерь при условии, что оба симметрирующих устройства одинаковы.

Важно проверить, чтобы вычисленные значения F_a могли выступать в качестве репрезентативных значений для настраиваемых диполей, используемых при измерениях нормализованного затухания площадки. Наиболее простая проверка заключается в измерении VSWR с собранными антеннами и с элементами дипольных антенн, настроенных в резонанс. Антенна должна размещаться на высоте не менее 4 м над землей, а если возможно, то и выше, с тем чтобы минимизировать влияние земли; элементы антенны должны быть настроены в резонанс при измерениях на частотах, приведенных в таблице 9. Достаточно проверить VSWR антенн на частотах в нижней, средней и верхней частях полосы рабочих частот антенн.

На частотах ниже 100 МГц проверку симметрирующих устройств можно проводить при изъятии элементов, подключая резистор 70 Ом параллельно зажимам монтажного блока элементов и измеряя значение VSWR нагруженного симметрирующего устройства. Значение VSWR должно быть менее 1,5:1.

5.4.6 Валидация OATS или SAC, имеющих укрытие от атмосферных воздействий

Для открытой испытательной площадки (OATS), имеющей укрытие от атмосферных воздействий проведение одного измерения нормализованного затухания площадки не будет достаточным, чтобы обнаружить возможные отражения от конструкции и/или ВЧ поглощающего материала, нанесенного на стены и потолок сооружения. Для таких площадок определяется «испытательный объем» как объем, который очерчивает самое большое подлежащее испытанию оборудование или система при их вращении относительно положения их центра на 360°, например на поворотном столе. Для оценки при горизонтальной и вертикальной поляризациях, как представлено на рисунках 35 и 36, может потребоваться провести до 20 отдельных измерений затухания площадки, т. е. при 5 позициях в горизонтальной плоскости (в центре, слева, справа, спереди и сзади; при измерениях относительно центра и линии, прочерченной от центра к месту установки измерительной антенны), при двух видах поляризации (горизонтальной и вертикальной) и при двух значениях высоты (1 и 2 м при горизонтальной, 1 и 1,5 м при вертикальной поляризации).

Указанные выше измерения проводят с помощью широкополосной антенны, расстояния измеряют относительно места расположения центра антенны. Приемную и передающую антенны следует устанавливать так, чтобы их элементы были параллельны друг другу и перпендикулярны оси измерения.

При вертикальной поляризации положения передающей антенны (кроме центрального) должны находиться на краю рабочего объема. При этом нижний конец антенны должен находиться на высоте более 25 см от пола, что может потребовать, чтобы при измерениях в самой нижней точке высота центра антенны может несколько превышать 1 м.

Если расстояние между конструкциями или поглощающим материалом на боковых стенах и периферией испытываемого ТС менее 1 м, то при измерениях при горизонтальной поляризации в положениях справа и слева антенна сдвигается в направлении к центру так, чтобы конец антенны был на периферии испытываемого ТС либо отстоял от него не более чем на 10 % диаметра рабочего объема. Передняя и задняя позиции антенны должны находиться на периферии рабочего объема.

Число необходимых измерений можно уменьшить при следующих условиях:

а) измерения при вертикальной и горизонтальной поляризациях в задней позиции можно не проводить, если ближайшая точка камеры и/или ВЧ-поглощающего материала отстоит от задней границы рабочего объема более чем на 1 м.

Примечание — У источников излучаемых помех, расположенных вблизи диэлектрических конструкций, могут происходить изменения в распределении токов, что может сказаться на свойствах излучения источника в данной позиции. Если испытуемое ТС размещается рядом с такими конструкциями, требуются дополнительные измерения затухания площадки;

б) общее число измерений при горизонтальной поляризации и размещении антенны вдоль диаметра рабочего объема в левом и правом положениях может быть уменьшено до минимального, при котором площади, ограниченные линией пересечения диаграммы направленности антенн, охватывают 90 % диаметра;

с) измерения при вертикальной поляризации антенны на высоте 1,5 м допускается не проводить, если высота испытуемого ТС, включая все, что находится на столе, будет менее 1,5 м;

д) если размеры рабочего объема не более 1 м в глубину, 1,5 м в ширину и 1,5 м в высоту, включая установочный стол (если используется), то при горизонтальной поляризации требуется проведение измерений только в центральной, передней и задней позициях на высоте 1 и 2 м. Если действуют требования перечисления а), то измерения в задней позиции можно не проводить. При этом потребуются не менее восьми измерений — в четырех позициях при вертикальной поляризации (слева, в центре, справа и спереди) для одной высоты и в четырех позициях при горизонтальной поляризации (в центре и спереди) для двух значений высоты; см. рисунки 37, 38.

Для сохранения соответствующего расстояния приемную антенну нужно передвигать по линии к центру поворотного стола (см. рисунки 35—38). Испытательная площадка считается подходящей для испытаний на излучаемые помехи, если все измерения, указанные выше, соответствуют требованиям 5.4.2.

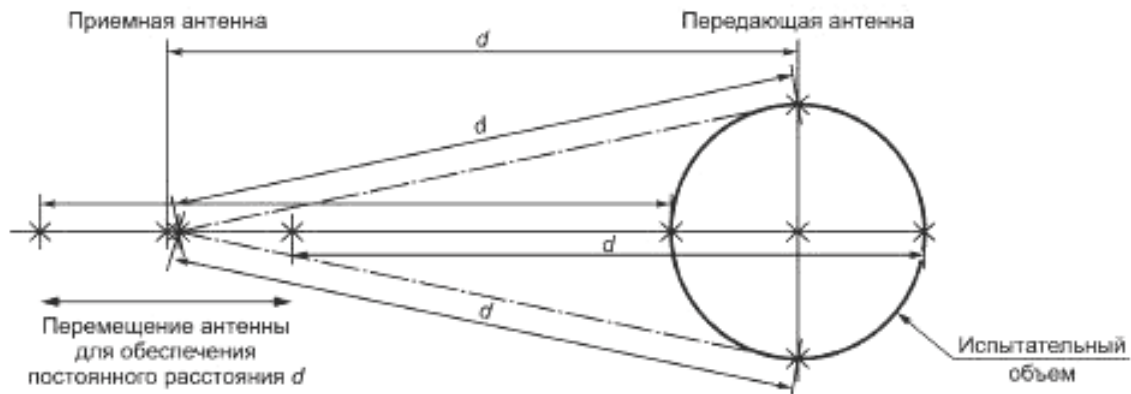


Рисунок 35 — Типовые позиции антенн для OATS с укрытием от атмосферных воздействий и SAC. Измерения для валидации при вертикальной поляризации

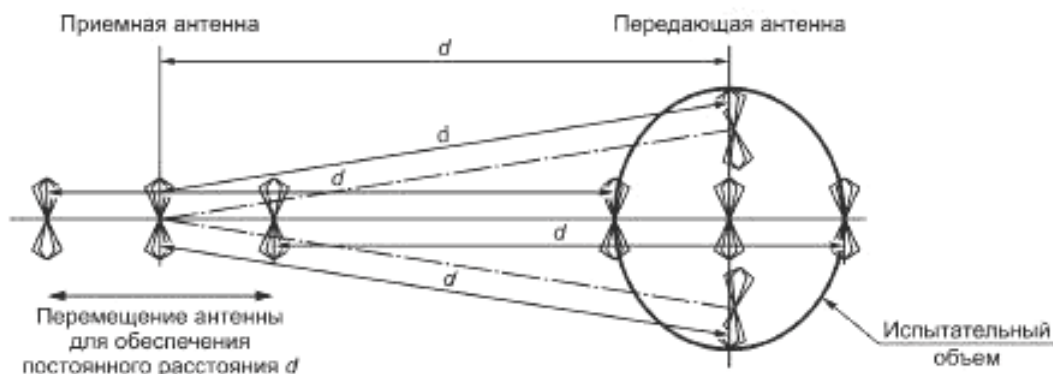
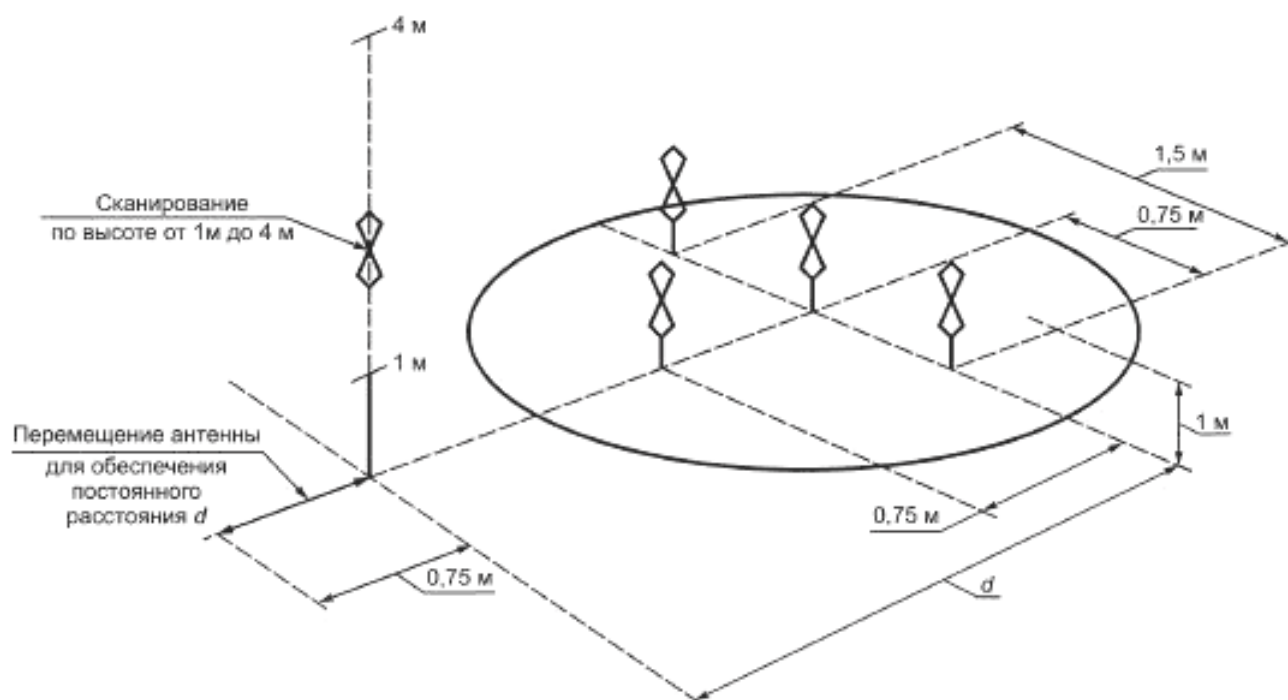


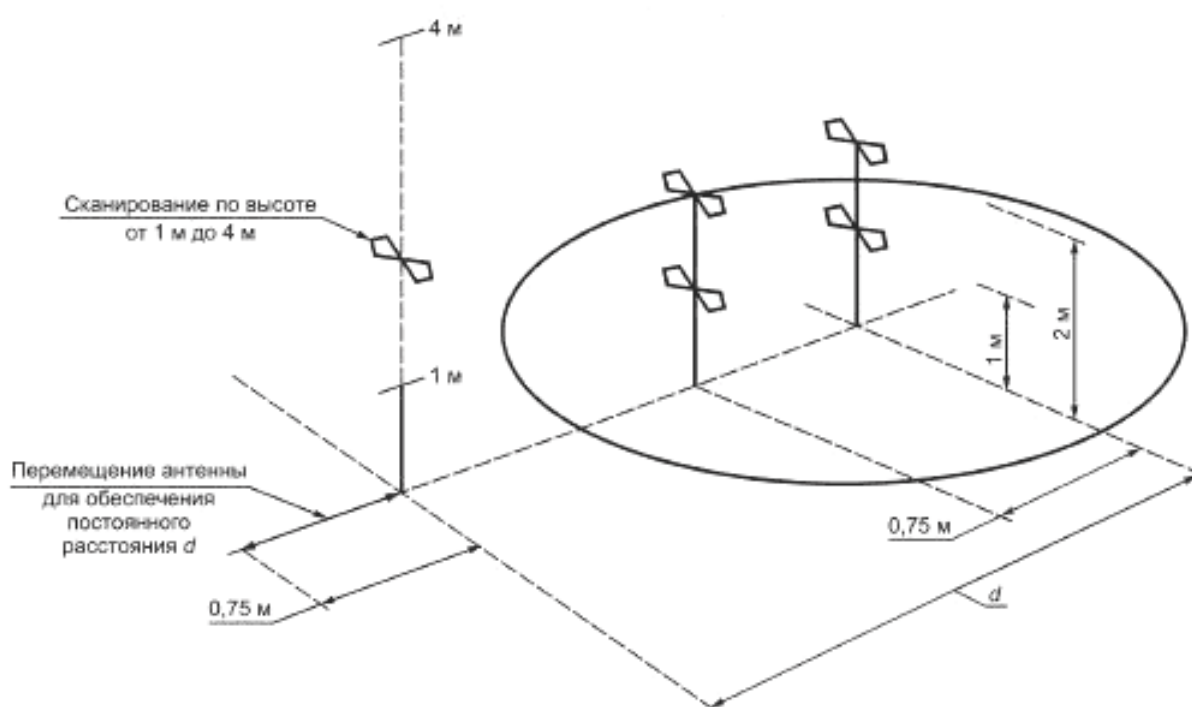
Рисунок 36 — Типовые позиции антенн для OATS с укрытием от атмосферных воздействий и SAC. Измерения для валидации при горизонтальной поляризации



d — расстояние, поддерживаемое между вертикальной проекцией центра передающей и приемной антенн

Примечание — ТС не превышает объема глубиной 1 м, шириной 1,5 м, высотой 1,5 м при периферии более 1 м от ближайшего материала, который может вызвать нежелательные отражения.

Рисунок 37 — Типовые позиции антенн для OATS с укрытием от атмосферных воздействий и SAC. Измерения для валидации при вертикальной поляризации для ТС малых размеров



d — расстояние, поддерживаемое между вертикальной проекцией центра передающей и приемной антенн

Примечание — ТС не превышает объема глубиной 1 м, шириной 1,5 м, высотой 1,5 м при периферии более 1 м от ближайшего материала, который может вызвать нежелательные отражения.

Рисунок 38 — Типовые позиции антенн для OATS с укрытием от атмосферных воздействий и SAC. Измерения для валидации при горизонтальной поляризации для ТС малых размеров

5.4.7 Валидация испытательной площадки для FAR

5.4.7.1 Общие положения

Значения нормализованного затухания площадки должны соответствовать требованиям 5.4.7.4 в пределах цилиндрического рабочего объема, образуемого вращением испытуемого ТС на поворотном столе. Испытуемое ТС включает в себя различные блоки, составляющие ТС, и соединительные кабели. Максимальная высота рабочего объема и диаметр ($h_{\max} = d_{\max}$) в зависимости от измерительного расстояния установлены в соответствии с таблицей 14. Установленное соотношение между размерами рабочего объема и измерительным расстоянием обеспечивает приемлемое значение неопределенности измерений излучаемых ИРП.

Т а б л и ц а 14 — Зависимость максимальных размеров рабочего объема от измерительного расстояния

Максимальный диаметр d_{\max} и высота h_{\max} рабочего объема, м	Измерительное расстояние $d_{\text{полим}}^*$, м
1,5	3,0
2,5	5,0
5,0	10,0

Измерение затухания площадки (SA) в одной единственной позиции является недостаточным для обнаружения возможных отражений, зависящих от конструкции камеры и/или поглощающих материалов, которыми покрыты стены, пол, потолок безэховой камеры и поворотный стол в полностью безэховой комнате.

Поэтому измерения затухания площадки SA в полностью безэховой комнате и валидация испытательной площадки следует проводить в 15 измерительных позициях при вертикальной и горизонтальной поляризациях передающей антенны в рабочем объеме (см. рисунок 39):

- при трех значениях высоты рабочего объема — низ, середина и верх;

- при пяти позициях в каждой из трех горизонтальных плоскостей — в центре, слева, справа, спереди и сзади. Если расстояние между тыльной позицией ТС и ВЧ-поглощающим материалом более 0,5 м, то измерение сзади допускается не проводить. При измерениях излучаемых ИРП тыльную позицию испытуемого ТС и поворотного стола разворачивают вперед, и тогда дополнительный сигнал от отражения сзади не будет влиять на измеряемый сигнал.

Для измерений SA следует использовать две широкополосные антенны, одну передающую антенну, опорная точка которой находится в измеряемых позициях рабочего объема, и одну приемную антенну, находящуюся вне этого рабочего объема в заданной ориентации и позиции. Передающая антенна должна иметь приблизительно всенаправленную диаграмму направленности в плоскости H , обычно типичную для небольшой биконической антенны.

Примечание 1 — При измерительном расстоянии 3 м максимальный размер антенны не должен превышать 40 см; при больших измерительных расстояниях размер биконической антенны от конца до конца может быть 44 см при клеточной конструкции и 50 см в случае конусных антенн откидной или литой конструкции.

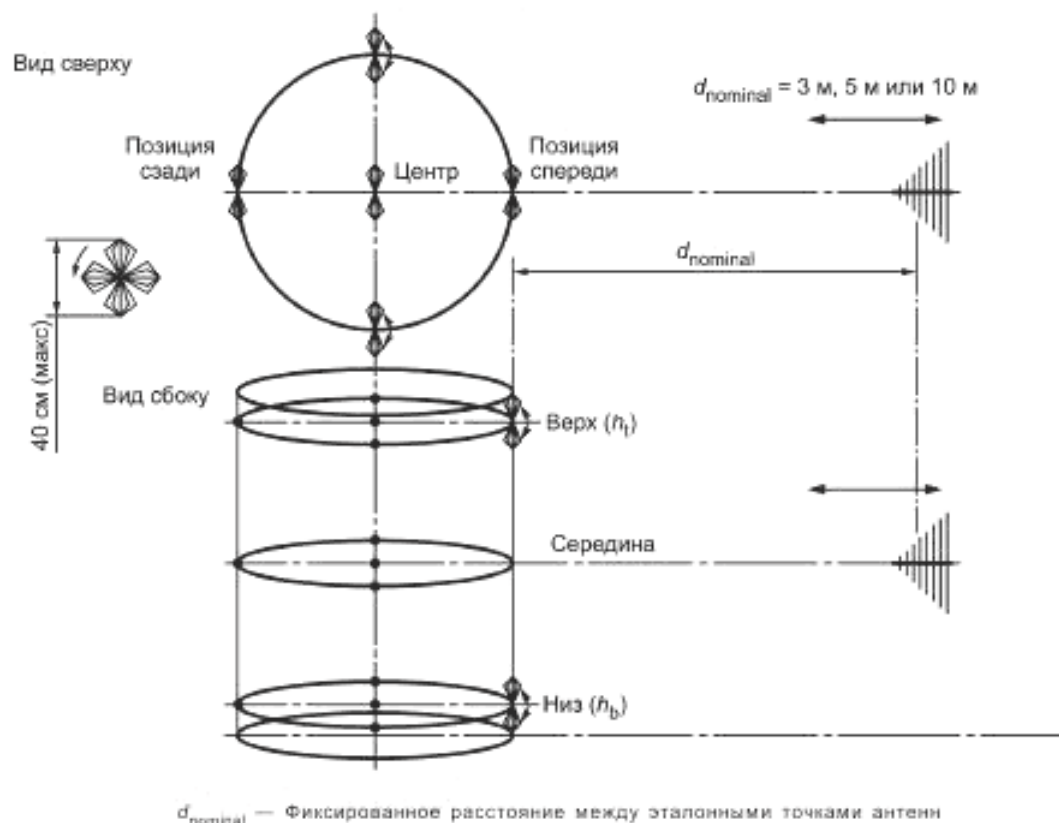
Типичными приемными антеннами при валидации испытательной площадки и испытаниях ТС являются гибридные антенны (комбинация биконической и логопериодической антенны LPDA) для полосы частот от 30 до 1000 МГц или отдельные антенны (биконические для полосы частот от 30 до 200 МГц и LPDA полосы частот от 200 до 1000 МГц).

Примечание 2 — Из-за больших физических размеров не рекомендуется использовать гибридные антенны (комбинация биконической и логопериодической антенны LPDA) при испытаниях ТС при измерительном расстоянии 3 м или валидации полностью безэховой камеры.

Для измерений опорных значений затухания площадки SA на испытательной площадке квазисвободного пространства (5.4.7.2) следует использовать те же антенны, которые применяются при измерениях затухания площадки SA полностью безэховой комнаты FAR. Приемная антенна, используемая при валидации комнаты FAR, должна относиться к тому же типу, что и антенна, используемая при испытании ТС на излучаемые ИРП.

При измерении рабочего объема при горизонтальной и вертикальной поляризациях и всех позициях передающей антенны в данном рабочем объеме приемную антенну следует устанавливать на высоте в FAR на фиксированном среднем уровне рабочего объема в соответствии с рисунками 39 и 40.

Для выравнивания осей обеих антенн в одну ось может потребоваться небольшой наклон антенн. Расстояние между опорной точкой расположения антенны (определяемой при калибровке) и передней позицией рабочего объема устанавливают равным d_{nominal} . Когда передающая антенна перемещается в другую позицию испытательного объема, приемная антенна перемещается вдоль измерительной оси для обеспечения постоянного расстояния d_{nominal} . Ось измерения — это линия между приемной и передающей антеннами, вдоль которой указано расстояние d_{nominal} . При всех позициях и поляризациях приемная и передающая антенны должны быть направлены друг на друга, а их элементы должны быть параллельны друг другу (при наклоне — см. рисунок 40). Антенные мачты и вспомогательные настилы при проведении валидации должны находиться на своем постоянном месте.



Примечание — Измерение в этой позиции должно проводиться при вертикальной и горизонтальной поляризации антенн

Рисунок 39 — Измерительные позиции при процедуре валидации площадки FAR

При всех позициях передающей антенны в рабочем объеме в вертикальной и горизонтальной поляризациях приемная и передающая антенны должны быть выровнены в одну ось.

Значение d_{nominal} :

- измерительное расстояние ТС, соотносимое с нормой;

- фиксированное расстояние между антеннами при проведении процедуры валидации испытательной площадки;

- разнесение антенн во время измерения опорного SA, если используется RSM.

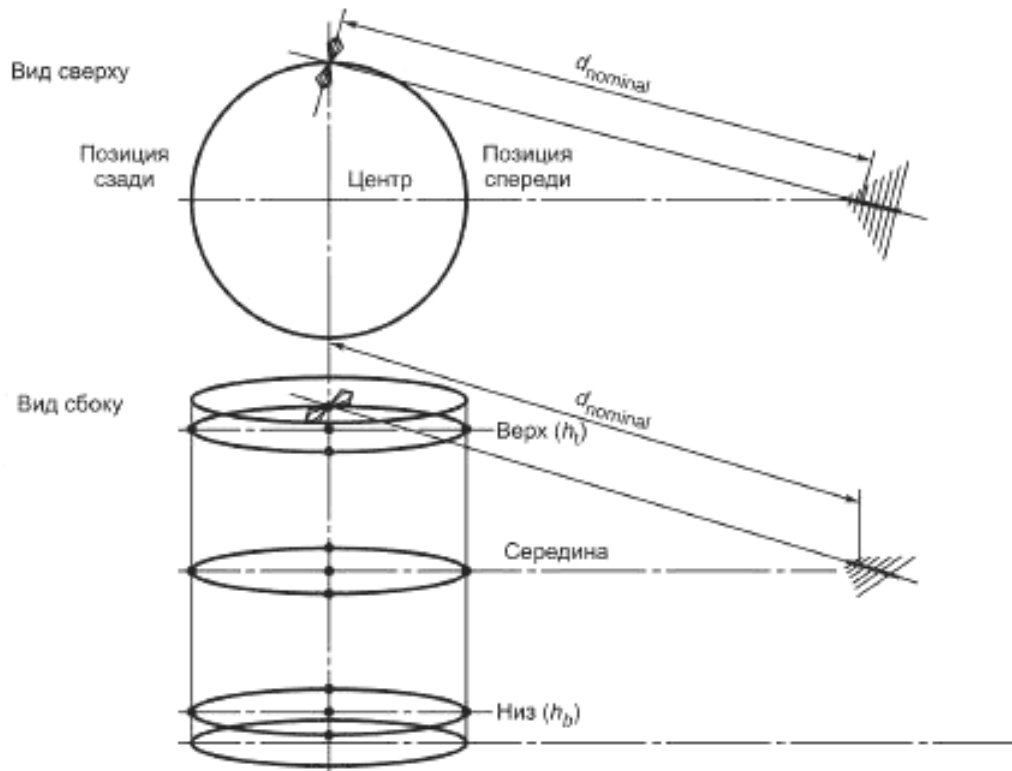
Положение передающей антенны в рабочем объеме по высоте определяют следующим образом:

- среднее (h_m) положение устанавливают при возможности вдоль виртуальной оси в середине высоты и середине ширины полностью безэховой комнаты FAR,

- верхнее h_1 и нижнее h_2 — устанавливают с учетом половины значения h_{max} (см. таблицу 14) минус половина размера передающей антенны (например, 20 см для малой биконической антенны).

Измерения на этих переменных позициях следует проводить как при вертикальной, так и горизонтальной поляризации. При измерении нормализованного затухания площадки расстояние между верхней и нижней плоскостями и поглощающим материалом на потолке и полу комнаты соответственно задается

характеристикой поглощающего материала, но для недопущения связи «испытуемое ТС — поглощающий материал» расстояние должно быть не менее 0,5 м.



Примечание — Антенна имеет горизонтальную поляризацию, позиция наверху справа.

Рисунок 40 — Пример одной измерительной позиции и наклона антенны при процедуре валидации площадки FAR

Максимальный шаг по частоте при дискретном частотном измерении должен соответствовать значениям, приведенным в таблице 15.

Таблица 15 — Полосы частот и размер шага по частоте при валидации площадки FAR

Полоса частот, МГц	Максимальный шаг по частоте, МГц
30—100	1
100—500	5
500—1000	10

При валидации испытательной площадки FAR допускается использование двух методов:

- метод опорной испытательной площадки (RSM) (5.4.7.2), который следует применять при измерительных расстояниях менее 5 м;
- метода нормализованного затухания испытательной площадки (NSA) (5.4.7.3), который следует применять при измерительных расстояниях, равных 5 м или более.

Примечание 3 — Если расстояние меньше 5 м, нельзя игнорировать взаимную связь антенн. Кроме того, считается непрактичным определять A_{APR} при расстоянии больше 5 м.

Методы валидации площадки должны обеспечивать отклонение 0 дБ от SA, что приведет к идеальной площадке. Критерий валидации площадки установлен в 5.4.7.4. Для уменьшения неопределенности измерений допускаются любые методы, не противоречащие процедуре измерений и не маскирующие какие-либо недостатки площадки, например наличие резонансов.

Для уменьшения неопределенности измерений при валидации испытательной площадки следует применять меры, указанные ниже:

- для вертикально поляризованной антенны длина экранированных кабелей за каждой из антенн до их спуска к земле должна быть не менее 2 м. Если возможно, кабели должны проходить через проходные соединители в стене камеры FAR. Целесообразно использовать ферриты, установленные на кабелях. Другой альтернативой уменьшения влияния ВЧ кабелей является использование опτικο-волоконных линий;
- установка аттенуаторов на антенных разъемах (например затуханием 6 или 10 дБ) позволяет уменьшить влияние большого рассогласования полного сопротивления антенн;
- необходимо использование антенн с симметрирующим устройством, обеспечивающим высокую симметрию (показание измерителя ИРП меняется не более чем на $\pm 0,5$ дБ при повороте антенны относительно ее оси на 180°). Оценку симметрии антенны проводят в соответствии с 4.5.4;
- возможно использование отдельных биконических и логопериодических дипольных антенн для валидации FAR (различные типы антенн с частотой ниже и выше 200 МГц), если они будут использоваться для испытания ТС. Допускается использовать также гибридную (биконическо-логопериодическую антенну), если механические размеры антенны для данного измерительного расстояния достаточно малы.

Процедуру валидации полностью безэховой комнаты FAR следует проводить периодически, с определенными интервалами для выявления долгосрочных изменений параметров FAR и изменений, которые могут повлиять на характеристики распространения электромагнитных волн.

5.4.7.2 Метод опорной испытательной площадки (RSM)

В данном методе учитываются эффекты ближнего поля антенны и ослабление поля, которые могут существенно влиять при измерительных расстояниях 3 м с использованием биконической приемной антенны. Эти эффекты имеют место в методе NSA, здесь их возможно исправить. Измерение затухания эталонной площадки A_{APR} осуществляется при номинальном расстоянии $d_{nominal}$ между приемной и передающей антеннами.

Процедура валидации испытательной площадки FAR для каждой позиции рабочего объема выполняется в три этапа:

- a) опорный уровень V_{DIRECT} измеряют измерителем в дБ (мкВ), когда кабели соединены вместе, обычно данное измерение проводят один раз перед проведением серии испытаний в рабочем объеме;
- b) уровень V_{SITE} измеряют измерителем в дБ (мкВ), при установленных антеннах.
- c) рассчитывают отклонение ΔA_S , в дБ, относительно опорной SA для пары антенн с помощью уравнения

$$\Delta A_S = V_{DIRECT} - V_{SITE} - A_{APR} \quad (33)$$

Для обеспечения точных измерений при измерительных расстояниях менее 5 м для определения затухания опорной площадки рекомендуется использовать две специальные антенны (передающую и приемную). Требуется испытательная площадка квазисвободного пространства, определенная в 3.1.12. Испытательная площадка квазисвободного пространства включает в себя две неметаллические мачты антенны (сделанные из дерева или пластика при $\epsilon_r \leq 2,5$, низких потерях, с минимальным диаметром, но с сохранением механической жесткости), что позволяет размещать антенны на достаточной высоте над землей (рисунок 41). Одним из возможных методов обеспечения характеристики ± 1 дБ для опорной испытательной площадки является выбор высоты установки антенн h в соответствии с соотношением

$$h \geq d \cdot 8/3, \quad (34)$$

где d — расстояние между антеннами, м.

Для уменьшения влияния земли рекомендуется высота $h \geq d \cdot 8/3$ или на земле должен быть уложен поглощающий материал, нижняя частота эффективной работы которого не менее 30 МГц.

П р и м е ч а н и е — На частоте 30 МГц при расстоянии между антеннами 3 м появляется эффект ближнего поля $1/d^2$, который уже сам по себе вносит ошибку 0,8 дБ при высоте установки антенны $d \cdot 5/3$. Для обеспечения опорного значения затухания площадки при неопределенности менее $\pm 0,5$ дБ рекомендуется использовать высоту установки антенны $d \cdot 8/3$, если на земле не уложен поглощающий материал.

Измерительное расстояние должно быть равно расстоянию между антеннами $d_{nominal}$, используемому в полностью безэховой камере. Антенны должны иметь вертикальную поляризацию (горизонтальная поляризация не должна использоваться из-за более сильной интерференции с отраженным от земли сигналом).

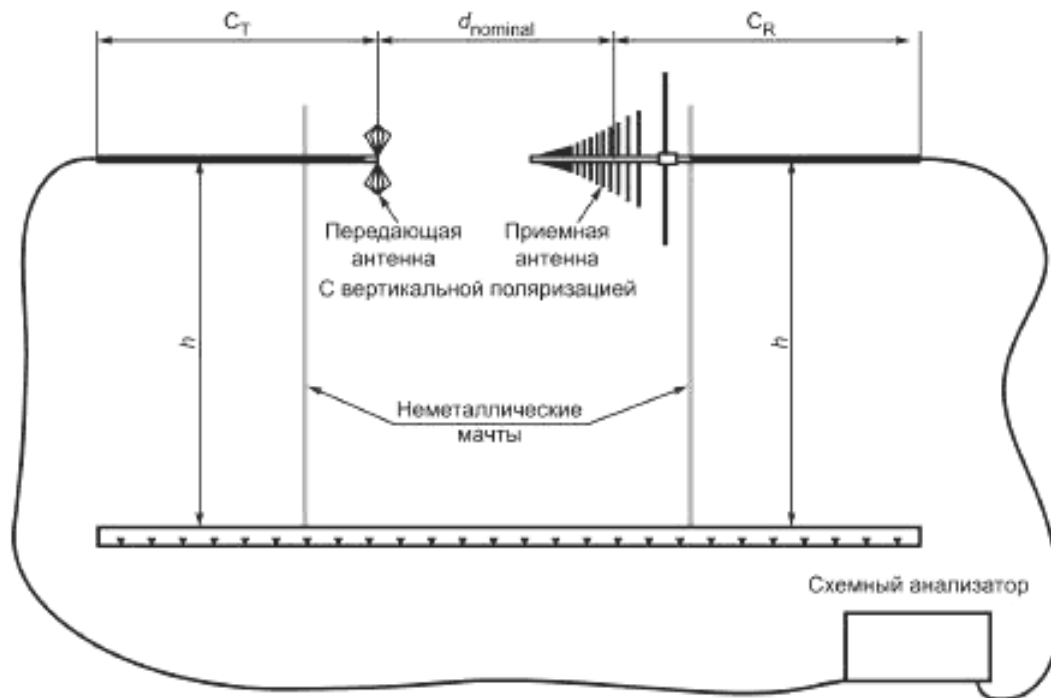
При этом обеспечивается хорошая аппроксимация свободного пространства. Расстояние до зданий, деревьев и т. п. должно быть более $d \cdot 8/3$, иначе они будут оказывать воздействие на антенны, имеющие вертикальную поляризацию.

Необходимо обеспечить отсутствие влияния фидеров антенных кабелей на результат измерения. Для этого необходимо расположить кабели в соответствии с рисунком 41 или использовать ВЧ оптико-волоконные линии. Результат оценки полностью безэховой камеры непосредственно зависит от качества опорной испытательной установки. Значение затухания опорной площадки с парой антенн A_{APR} определяют в три этапа:

- измеряют опорный уровень $V_{DIRECT RS}$, дБ (мкВ), измерителем, когда кабели соединены вместе;
- измеряют опорный уровень $V_{SITE RS}$, дБ (мкВ), измерителем, когда антенны установлены на расстоянии $d_{nominal}$;
- рассчитывают отклонение ΔA_{APR} в дБ с помощью уравнения

$$\Delta A_{APR} = V_{DIRECT RS} - V_{SITE RS} \quad (35)$$

При валидации измерительной площадки с измерительным расстоянием 3 м следует устанавливать антенну на высоте не менее 4 м над уровнем земли, что является типовым значением для дистанционно управляемых антенных мачт, используемых для измерений излучения от ТС. В этом случае на земле между антеннами необходимо уложить поглощающий материал, края поглощающего материала должны выходить за пределы элементов антенн во всех направлениях так, чтобы было обеспечено выполнение условий квазисвободного пространства (т. е. результаты измерения затухания опорной испытательной площадки находятся в пределах ± 1 дБ идеальной частотной характеристики). При валидации площадки при измерительном расстоянии $d > 3$ м используют уравнение $h > d \cdot 8/3$ для определения конфигурации установки или альтернативной испытательной установки, которая соответствует выполнению условий затухания опорной испытательной площадки ± 1 дБ.



$d_{nominal}$ — расстояние при валидации; h — высота антенн относительно пластины заземления или уровня земли; C_T , C_R — коаксиальные кабели передающей и приемной антенн должны идти по оси симметрии антенн горизонтально, причем длина этих горизонтальных участков должна как можно точнее (насколько это возможно физически) приближаться к 2 м. В полностью безэховой камере FAR необходимо располагать кабель горизонтально, лучше всего пропуская через отверстие в стенке камеры, или использовать оптоволоконный кабель, подключенный к выходу антенны

П р и м е ч а н и е — Опорное затухание площадки измеряют отдельно для каждой из позиций, представленных на рисунке 41.

Рисунок 41 — Типовая установка при измерении затухания опорной площадки квазисвободного пространства

5.4.7.3 Метод нормализованного затухания испытательной площадки (метод NSA)

Ниже приведены сведения о методе нормализованного затухания измерительных площадок NSA применительно к FAR. Геометрия антенн приведена в 5.4.7.1. Затухание площадки SA (или A_S в децибелах) определяют как потери при передаче между разъемами двух антенн на конкретной площадке. Для условий свободного пространства сканирование высоты антенны не применяется, что обозначается термином «вносимые потери площадки» (см. 3.1.18).

Для условий свободного пространства затухание площадки A_S , дБ, можно аппроксимировать уравнением (36) [22].

$$A_S = 20 \lg \left(\frac{5Z_0}{2\pi} \times \frac{d}{\sqrt{1 - \frac{1}{(\beta d)^2} + \frac{1}{(\beta d)^4}}} \right) - 20 \lg(f_M) + F_{aR} + F_{aT}, \quad (36)$$

где F_{aR} , F_{aT} — градуировочные коэффициенты приемной и передающей антенн, дБ (m^{-1});

d — расстояние между фазовыми центрами обеих антенн, м;

Z_0 — опорное полное сопротивление (50 Ом);

$\beta = 2\pi/\lambda$;

f_M — частота измерения, МГц.

Теоретическое нормализованное затухание площадки NSA ($A_{N\text{theo}}$, дБ), определяют как затухание площадки в дБ (m^2) за вычетом соответствующих коэффициентов градуировки антенн следующим образом:

$$A_{N\text{theo}} = 20 \lg \left(\frac{5Z_0}{2\pi} \times \frac{d}{\sqrt{1 - \frac{1}{(\beta d)^2} + \frac{1}{(\beta d)^4}}} \right) - 20 \lg(f_M). \quad (37)$$

На частотах ниже 60 МГц при измерительном расстоянии 5 м или на частотах ниже 110 МГц при измерительном расстоянии 3 м необходимо применять коэффициенты коррекции для ближнего поля для каждой из испытательных позиций, указанных в таблице 14, для сравнения нормализованного затухания площадки с теоретическим значением нормализованного затухания на рисунке 42 [см. уравнение (37)]. Коэффициенты коррекции для ближнего поля зависят от характеристик антенн, измерительного расстояния, используемого рабочего объема и должны быть определены методами численного моделирования NEC [4]. Достаточно небольшие неопределенности получают из уравнения (37). При использовании альтернативного метода опорной испытательной площадки (см. 5.4.7.2) коэффициенты коррекции для ближнего поля не применяют, если при измерениях на опорной испытательной площадке и при валидации безэховой камеры используются те же антенны и частоты.

При измерительных расстояниях 10 и 30 м члены уравнения (37), относящиеся к ближнему полю, можно исключить, и тогда уравнение упростится до следующего вида:

$$A_{N\text{theo}} = 20 \lg \left(\frac{5Z_0 d}{2\pi} \right) - 20 \lg(f_M). \quad (38)$$

Если вместо уравнения (37) используют упрощенное уравнение (38), то для частот свыше 60 МГц при измерительном расстоянии 5 м и свыше 110 МГц при измерительном расстоянии 3 м вносят погрешность менее 0,1 дБ. Из-за эффектов ближнего поля на частотах ниже 60 МГц (при измерительном расстоянии 5 м) и ниже 110 МГц (при измерительном расстоянии 3 м) погрешность будет превышать 0,1 дБ. На частоте 30 МГц при измерительном расстоянии 3 м максимальная погрешность равна 1 дБ. Для уменьшения этой погрешности следует использовать уравнение (37).

Примечание 1 — На частотах ниже 110 МГц при измерительном расстоянии 3 м и на частотах ниже 60 МГц при измерительном расстоянии 5 м учтены эффекты ближнего поля. Их можно рассчитать для каждой отдельной испытательной площадки.

Для данной процедуры необходимы коэффициенты свободного пространства приемной и передающей антенн. Валидацию площадки для каждой измеряемой позиции выполняют в три этапа:

а) измеряют опорный уровень V_{DIRECT} измерительным приемником с кабелями, соединенными напрямую;

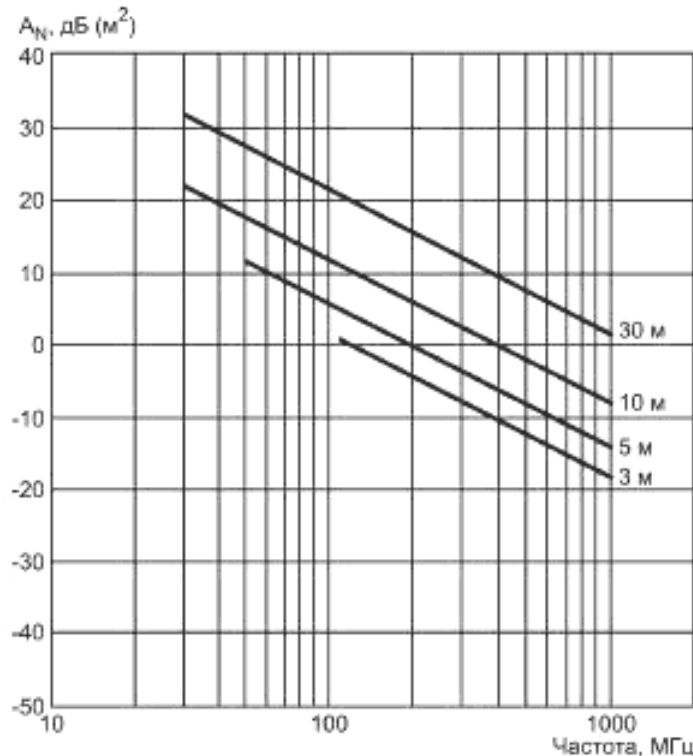


Рисунок 42 — График теоретического стандартизованного затухания площадки (NSA) в свободном пространстве как функции от частоты при различных измерительных расстояниях [см. уравнение (38)]

- b) измеряют уровень V_{SITE} измерительным приемником при установленной антенне;
 c) рассчитывают отклонение затухания площадки (ΔA_S), дБ, следующим образом:

$$\Delta A_S = V_{\text{DIRECT}} - V_{\text{SITE}} - A_{\text{Ntheo}} - F_{\text{At}} - F_{\text{aR}}, \quad (39)$$

где A_{Ntheo} вычисляют с помощью уравнения (38), а результат сравнивают с соответствующим критерием, как указано в 5.4.7.4.

П р и м е ч а н и е 2 — Расстояние d между опорными точками передающей и приемной антенн (определяемые во время калибровки) должно быть равно d_{nominal} . Эффективное расстояние между антеннами изменяется в зависимости от частоты из-за позиций их фазовых центров. Передаточные потери должны быть скомпенсированы с учетом расстояния d_{nominal} . Поскольку калибровка антенны не предусмотрена для номинально испытательного расстояния, в качестве коррекции используют изменение эффективного измерительного расстояния из-за изменения позиций фазового центра при использовании логопериодических антенн. С помощью RSM удается избежать дополнительной неопределенности, обусловленной этой коррекцией и взаимосвязью антенн.

5.4.7.4 Отклонения затухания площадки ΔA_S должны быть меньше ± 4 дБ для горизонтальной и вертикальной поляризаций, а также для каждой измеряемой позиции и измеряемой полосы частот.

5.5 Оценка установочного стола и антенной опоры

5.5.1 Общие положения

При измерениях напряженности поля ИРП испытуемое ТС размещают на установочном столе (см. D.5 приложения D). Форма, конструкция и диэлектрическая проницаемость материала стола могут влиять на результаты измерений напряженности поля (см. [2], [6], [7], [10]). Метод оценки влияния установочного стола на результаты измерения напряженности поля и оценка неопределенности измерений, связанной с применением установочного стола в полосе частот от 30 МГц до 18 ГГц, представлены в 5.5.2. Оценку проводят при использовании любого установочного стола высотой более 0,15 см.

П р и м е ч а н и е — При измерениях используют только горизонтальную поляризацию передающей антенны, размещенной над установочным столом, что соответствует случаю наибольшего воздействия стола на результаты измерений по сравнению с вертикальной поляризацией.

Дополнительные измерения для определения влияния антенной мачты на результат измерений не проводят, так как ее влияние уже учтено при валидации площадки и в измерении S_{VSWR} (см. 8.3).

5.5.2 Процедура оценки влияния установочного стола

Тип, форма и материалы элементов установочного стола (далее — стол) могут влиять на результаты измерений напряженности поля. Для определения этого влияния и оценки систематической погрешности, обусловленной столом, необходимо проводить измерения указанным ниже методом. Выполняют два измерения напряженности поля сигнала — с применением стола и без него — с использованием конкретной передающей антенны и конкретной схемы измерения. Разница между результатами измерений с применением стола и без него позволяет оценить влияние установочного стола на результаты измерений.

Стол размещают на испытательной площадке в определенном месте, при этом его наибольший размер (т. е. диагональ для стола с прямоугольной крышкой или радиус — для стола с круглой крышкой) ориентирован на приемную антенну (см. рисунок 14). В полосе частот до 1000 МГц включительно над столом размещают небольшую биконическую антенну общей длиной не более 0,4 м с горизонтальной поляризацией. На частотах свыше 1 ГГц используют антенну в соответствии с 8.3.3.1 (например, широкополосный вибратор).

Расстояние между поверхностью стола и средней точкой вибраторов антенны должно быть 0,1 м. Биконическую антенну размещают так, чтобы средняя точка вибраторов антенны находилась посередине между центром и краем стола в направлении приемной антенны (см. рисунки 14, 15).

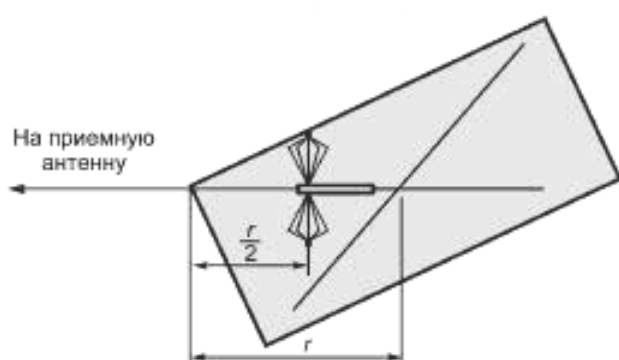


Рисунок 14 — Позиция антенны относительно края стола над прямоугольным установочным столом (вид сверху)

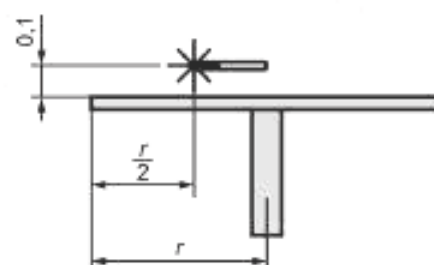


Рисунок 15 — Позиция антенны над установочным столом (вид сбоку)

Возбуждение передающей антенны, находящейся над столом, обеспечивает генератор сигналов. Шаг частоты должен составлять не более 0,5 % наибольшего значения используемой частоты. Уровень напряжения сигнала на выходе приемной антенны должен быть по крайней мере на 20 дБ больше уровня шума измерителя ИРП. Кабель должен проходить по оси симметрии антенны горизонтально, на расстоянии приблизительно 2 м. На кабель питания приемной антенны надевают ферритовые кольца (трубки) с интервалом между ними, обеспечивающим отсутствие влияния этого кабеля на измерения. В ином случае влияние должно определяться как пренебрежимо малое, если получаемое напряжение не меняется более чем на 0,3 дБ при изменении прокладки кабеля более чем на 0,5 м от его исходной позиции.

Пример — Кабель с ферритовыми трубками идет горизонтально на расстоянии 1,6 м. Для проверки влияния кабеля меняют его расположение так, чтобы он шел вертикально от точки, отстоящей на 2,1 м от места подключения антенны. Чтобы определить, будет ли влияние более 0,3 дБ, проводят повторное измерение напряженности поля.

Цель состоит в том, чтобы показать отсутствие изменений в измерениях при наличии стола в измерительной установке и без него. Передающая антенна и ее кабель, подключаемый к генератору сигналов, должны сохранить свои позиции в пространстве при наличии стола и без него. Для поддержки передающей антенны и кабеля используют мачту, треногу или подставку, которые используют при измерениях NSA/RSM (см. 5.4) или S_{VSWR} .

Значения высоты антенн и расстояний должны быть следующими:

- на всех частотах расстояние между приемной и передающей антеннами должно быть таким, которое требуется при измерении излучаемых помех;
- в диапазоне частот ниже 1 ГГц измерения следует проводить, по крайней мере в полосе частот от 200 МГц до 1 ГГц. На открытой испытательной площадке (OATS) или в полубезэховой камере (SAC) высоту приемной антенны сканируют, как это требуется при измерении излучаемых помех (обычно от 1 до 4 м).

В полностью безэховой комнате (FAR) приемную антенну фиксируют на высоте, которая требуется при измерении излучаемых помех.

Примечание — При использовании этой процедуры аттестации на частотах ниже 200 МГц влияние установочного стола пренебрежимо мало.

В диапазоне частот выше 1 ГГц измерения следует проводить в той же полосе частот (например, от 1 до 18 ГГц), а высоту антенны следует установить, как это требуется при измерении излучаемых помех (например, от 1 до 4 м).

Значение разницы между результатами двух измерений на каждом частотном шаге, обозначенное как $\Delta(f)$ и выраженное в децибелах, следует рассчитать, используя уравнение (17).

$$\Delta(f) = |V_{R/со\ стола}(f) - V_{R/без\ стола}(f)|, \quad (17)$$

где $V_{R/со\ стола}(f)$ — максимальное напряжение на приемной антенне на конкретной частоте, измеренное с установочным столом, в дБ (мкВ);

$V_{R/без\ стола}(f)$ — максимальное напряжение на приемной антенне на конкретной частоте, измеренное без установочного стола, в дБ (мкВ).

Максимальное значение разницы между результатами двух измерений, зарегистрированными в полосе частот, обозначенное как Δ_{max} и выраженное в децибелах, используют как оценочное максимальное отклонение. Ее вычисляют в соответствии с уравнением (18):

$$\Delta_{max} = \max |V_{R/со\ стола}(f) - V_{R/без\ стола}(f)|. \quad (18)$$

Стандартную неопределенность u , обусловленную установочным столом, оценивают при условии прямоугольного распределения измеренной максимальной разницы Δ_{max} . Следовательно, u , дБ, можно рассчитать с помощью уравнения (19):

$$u = \frac{1}{\sqrt{3}} \Delta_{max}. \quad (19)$$

Значение u должно измеряться и учитываться в бюджете неопределенности (см. CISPR 16-4-2) в следующих полосах частот:

- от 200 МГц до 1 ГГц;
- от 1 до 6 ГГц;
- от 6 до 18 ГГц.

6 Реверберационная камера для измерения полной излучаемой мощности

6.1 Общие положения

Для испытуемых ТС некоторых видов, работающих в микроволновом диапазоне, имеющих сложные диаграммы направленности излучения в трех плоскостях, целесообразно измерять не напряженность излучаемого поля, а полную излучаемую мощность. Это связано со сложной характеристикой взаимодействия измерительных антенн с испытуемым ТС, взаимным влиянием диаграмм направленности и т. д. Полная излучаемая мощность от испытуемого ТС может быть измерена при размещении его в камере с металлическими стенами.

Для того чтобы исключить влияние эффектов стоячих волн, которые при их появлении могут вызвать неоднородное распределение плотности энергии в зависимости от места расположения ТС в камере, устанавливают специальные устройства, «рассеивающие» радиоволны (далее — рассеивающие устройства). При соответствующих размерах, форме, местоположении и скорости рассеивания данного рассеивающего устройства плотность энергии в любой точке камеры изменяется случайно при равномерном статистическом распределении поля по фазе, амплитуде и поляризации.

6.2 Камера

6.2.1 Форма и размер камеры

Линейные размеры камеры должны быть большими по сравнению с длиной волны, соответствующей самой низкой частоте измерений. Камера также должна быть достаточно большой, чтобы вместить испытуемое ТС, рассеивающие устройства для создания определенной конфигурации поля в камере и приемные измерительные антенны. Размеры ТС, испытываемых в камере, могут быть различными — от небольшой микроволновой настольной печи объемом около 0,2 м³ до больших устройств высотой 1,7 м с основанием 0,76 м.

Камера может быть любой формы при условии, что ее размеры по трем измерениям имеют один порядок. Рекомендуется, чтобы размеры по трем измерениям были разными. Для самой низкой частоты 1 ГГц камера должна иметь объем не менее 8 м³. Реальные размеры будут зависеть от физических характеристик камеры. Метод определения пригодности камеры приведен в 6.2.4.

Стены камеры и рассеивающие устройства должны быть металлическими. Соединения между металлическими частями должны быть механически прочными и иметь низкое электрическое сопротивление по всей длине, на поверхности металлических частей не должно быть коррозии. Внутри камеры не должно быть никаких поглощающих материалов.

6.2.2 Дверь, отверстия в стенах и монтажные скобы

Дверь камеры должна быть достаточно большой для проноса оборудования и прохода операторов. Она должна открываться наружу и иметь плотную подгонку (без щелей) для минимизации потерь энергии. Для удобства монтажа передающие и приемные антенны внутри камеры могут прикрепляться к стенам с помощью монтажных скоб.

6.2.3 Мешалки

6.2.3.1 Общие положения

Далее описаны два примера мешалок. Допускаются и другие формы при условии, что эффективность перемешивания соответствует критерию, указанному в 6.2.4.

6.2.3.2 Вращающиеся лопасти

При применении рассеивающего устройства с вращающимися лопастями эти пластины размещают на смежных стенах камеры на расстоянии от стен, составляющем по крайней мере 1/4 максимальной длины волны, используемой при измерениях.

Толщина лопастей должна быть достаточной для обеспечения жесткости. Максимальная длина лопастей определяется размерами стен, ширина должна быть около 1/5 их длины.

6.2.3.3 Вращающиеся лопатки

При использовании вращающихся лопаток две или три лопатки монтируют на соседних стенах камеры. Лопатки должны быть взаимно перпендикулярны. Пример формы лопаток рассеивающего устройства приведен на рисунке 16, они должны вращаться относительно оси, параллельной их длинной стороне. Диаметр вовлеченного в процесс рассеивания пространства (в форме цилиндра) должен быть равен по крайней мере максимальной длине волны, используемой при измерениях, а длина лопаток должна быть максимальной в той мере, насколько это позволяют размеры стен. Конструкция рассеивающего устройства должна быть жесткой.

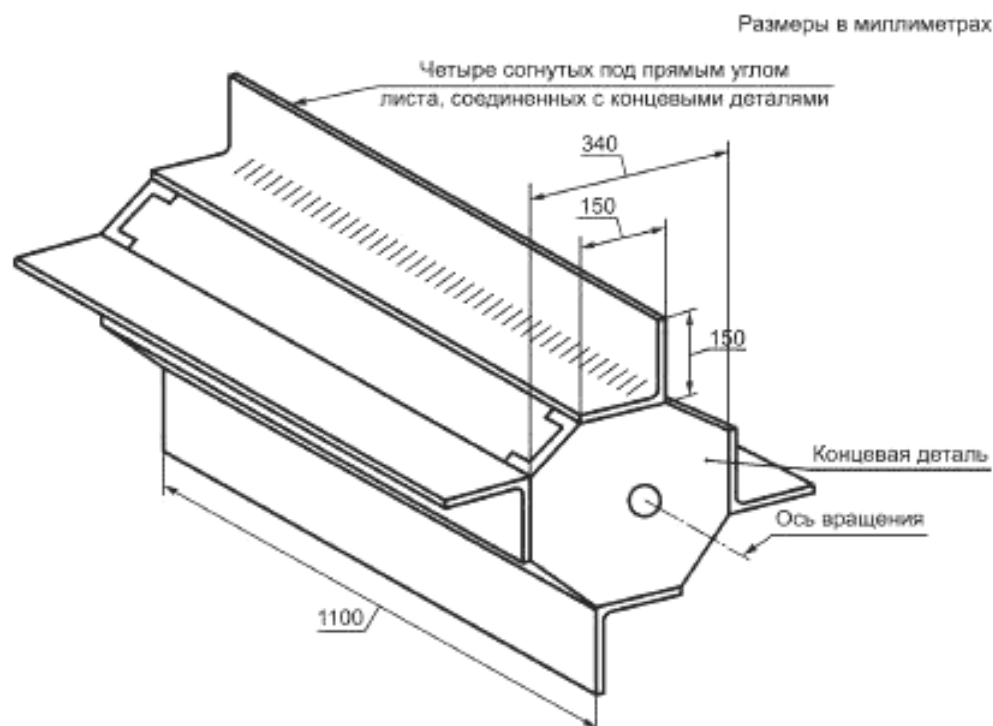


Рисунок 16 — Пример типичного рассеивающего устройства с вращающимися лопатками

6.2.3.4 Скорость вращения

Скорость вращения рассеивающих устройств, размещенных в камере, должна быть различной. Наибольшее время одного оборота рассеивающих устройств должно быть не более 1/5 времени усреднения индикаторного прибора. Для испытуемых ТС в соответствии с 6.2.5 скорость вращения должна быть в пределах от 50 до 200 мин⁻¹. Рекомендуется, чтобы двигатели, используемые для вращения рассеивающих устройств, вместе с их редукторами находились вне камеры.

6.2.4 Испытание эффективности мешалок

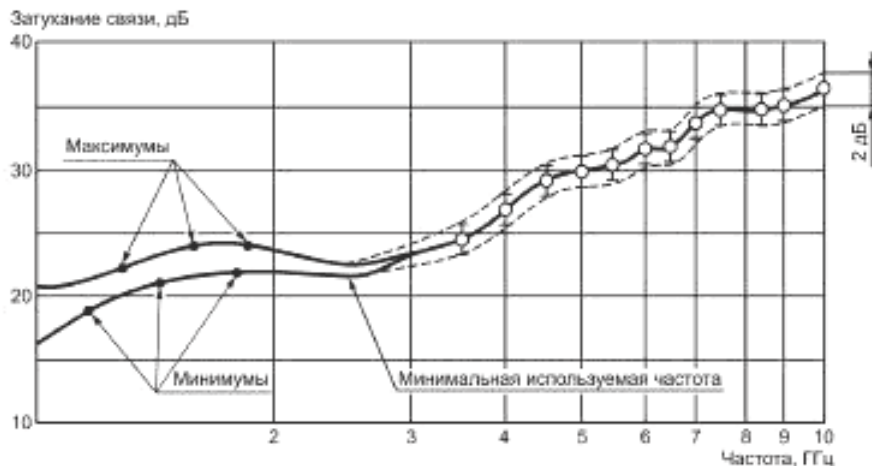
Необходимую однородность распределения энергии в камере определяют по «сглаживанию» изменения переходного затухания сигнала между передающей и приемной антеннами в камере в зависимости от частоты (далее — затухание связи в камере) (см. 6.2.5). На низких частотах из-за значительных длин волн труднее достигнуть однородности; при таких длинах волн существуют резко выраженные минимальные и максимальные значения затухания связи в камере. Чем выше эффективность рассеивающих устройств, тем меньшими являются минимальные и максимальные значения затухания связи в камере и, следовательно, ниже частота, на которой можно выполнять измерения.

Затухание связи в камере измеряют во всей рабочей полосе частот камеры. На более низких частотах, на которых наблюдаются минимальные и максимальные значения затухания связи, измерения проводят с шагом по частоте 100 МГц.

При проведении испытаний положение приемной антенны остается фиксированным, а передающую антенну последовательно поворачивают вокруг оси с шагом 45°. Измерения проводят при каждом положении передающей антенны и для каждой частоты измерения. Затем все измерения повторяют вновь при повороте приемной антенны на 90°.

Рассеивающие устройства считаются пригодными, если в результате их работы значение разности огибающих графика максимальных и минимальных значений затухания связи в камере не превышает 2 дБ при любом положении передающей антенны, и средние значения огибающих четырех графиков различаются не более чем на 2 дБ.

Зависимость затухания связи в камере от частоты для лопаточного перемешивающего устройства представлена на рисунке 17.



Примечание — Все измеренные точки должны находиться внутри коридора 2 дБ, отмеченного пунктирной линией.

Рисунок 17 — Диапазон затухания связи в функции от частоты для камеры с рассеивающим устройством, представленным на рисунке 16

6.2.5 Затухание связи

Затухание связи в камере представляет собой значение вносимых потерь, измеряемых между зажимами передающей и приемной антенн, установленных в камере.

Для подачи мощности на передающую антенну с малыми потерями (например, рупорную антенну), установленную внутри (или на стене) камеры, используют генератор сигналов, выходная мощность которого может быть измерена с достаточной точностью. Приемную антенну допускается размещать в любой точке камеры при обеспечении следующих условий: расстояние от антенны до стены камеры должно со-

ставлять по крайней мере $1/4$ длины волны; приемная антенна не должна быть направлена на передающую антенну, ближайшую стену камеры и не должна быть ориентирована вдоль какой-либо из осей камеры.

К приемной антенне через фильтр верхних частот подключают радиочастотный усилитель с низким уровнем шумов, к выходу усилителя через полосовой фильтр подключают детектор. Полосовой фильтр с нормированной шириной полосы пропускания должен быть настроен на частоту измерений. Выход детектора подключают к вольтметру пиковых значений с установленным временем запоминания измеренных пиковых значений (зависящим от характеристик испытуемого ТС). При таких измерениях также может быть использован анализатор спектра.

Отмечают значение мощности на входе передающей антенны P по показанию вольтметра. Затем генератор сигналов подключают ко входу усилителя с низким уровнем шума и его выходную мощность P регулируют так, чтобы на вольтметре было то же самое показание.

Значение затухания связи в камере равно $10 \lg (P/p)$, дБ.

7 TEM-камеры для измерения помехоустойчивости по отношению к излучаемым помехам

Измерения помехоустойчивости по отношению к излучаемым помехам могут быть проведены в TEM-волноводах, используя методы, указанные в IEC 61000-4-20.

8 Испытательные площадки для измерения напряженности поля радиопомех в полосе частот от 1 до 18 ГГц

8.1 Общие положения

Испытательная площадка для измерения напряженности поля ИРП в полосе частот от 1 до 18 ГГц должна соответствовать условиям отсутствия отражений. Для обеспечения таких условий может потребоваться использование поглощающего материала или увеличение высоты расположения испытуемого ТС.

Примечание — При испытаниях напольных ТС может оказаться, что достижение условия отсутствия отражений вблизи поверхности земли невозможно.

8.2 Эталонная испытательная площадка

В качестве эталонной испытательной площадки в полосе частот от 1 до 18 ГГц используют открытую площадку, соответствующую условиям свободного пространства (FSOATS), на которой предприняты меры для исключения влияния отражений на результаты измерений.

Примечание — FSOATS — это концепция испытательной площадки. На практике к ней приближается FAR, соответствующая приведенным ниже аттестационным требованиям.

8.3 Валидация испытательной площадки

8.3.1 Общие положения

Испытательную площадку считают пригодной для проведения измерений излучаемого электромагнитного поля в полосе частот от 1 до 18 ГГц, если она соответствует критерию, приведенному в 8.3.2; процедура валидации площадки установлена в 8.3.2. Для испытаний на соответствие нормам ИРП, установленным в стандартах, разработанных на основе стандартов CISPR, валидацию площадки проводят в полосе частот от 1 ГГц до наибольшей частоты измерений на площадке. Наибольшая частота измерений, обеспечиваемая площадкой, должна быть не менее 2 ГГц.

Конструкция испытательных площадок, используемых для проведения измерений в полосе частот от 1 до 18 ГГц, должна минимизировать влияние отражений излучаемых полей радиопомех на сигнал, принимаемый измерительной антенной. Такая минимизация влияния отражений возможна, например, в безэховой камере. Если конструкция площадки не обеспечивает полностью безэховых условий (например полубезэховая камера) используют поглощающий материал для частичного покрытия металлической пластины заземления.

В случае если рабочий объем камеры расположен выше проводящего пола и испытуемого ТС (что является типичным для напольных ТС), при валидации площадки в ее рабочем объеме размещают поглощающий материал. Если испытуемое ТС невозможно установить над пластиной заземления, эту пластину покрывают поглощающим материалом для устранения излучения внутри рабочего объема на высоте до 30 см.

При испытании настольных ТС находящийся на полу поглощающий материал, используемый при валидации измерительной площадки, можно передвинуть из зоны вблизи основания испытуемого ТС так, чтобы он отступал от основания ТС на 10 см.

В случае если рабочий объем находится выше уровня поглощающего материала, что соответствует условиям испытания настольных ТС, поглощающий материал можно размещать под рабочим объемом как при валидации площадки, так и при испытаниях ТС. В отчет о валидации площадки необходимо включить фотографии, показывающие конфигурацию поглощающего материала на площадке и места установки передающей и приемной антенн.

Валидацию испытательной площадки проводят путем измерения коэффициента стоячей волны по напряжению данной площадки S_{VSWR} . При этом рабочий объем площадки оценивают при конкретной комбинации на площадке приемной антенны, поглощающего материала, установленного на пластине заземления, и соблюдении измерительного расстояния. Пригодность площадки оценивают в соответствии с критерием 8.3.2.

Влияние мачты приемной антенны (установленной в положение, соответствующее испытаниям для валидации площадки) и стационарных объектов, находящихся в рабочем объеме (например, поворотного стола), оценивают при валидации, и эта оценка должна быть включена в процедуру валидации. Вносимые объекты, например переносной испытательный стол, могут отсутствовать при испытаниях, проводимых при валидации площадки, если их влияние оценивается отдельно с помощью дополнительных процедур, как указано в 5.4.

В CISPR 16-2-3 представлен метод испытания ТС, который используют в полосе частот от 1 до 18 ГГц. Проверку S_{VSWR} площадки проводят в целях определения влияния отражений при испытаниях ТС произвольного размера и формы, находящегося в рабочем объеме.

S_{VSWR} — это отношение максимального принимаемого сигнала к минимальному принимаемому сигналу, обусловленное интерференцией между прямым и отраженным сигналами:

$$S_{VSWR} = E_{\max} / E_{\min} = V_{\max} / V_{\min}, \quad (20)$$

где E_{\max} и E_{\min} — значения максимального и минимального принимаемых сигналов, мкВ/м;

V_{\max} и V_{\min} — измеренные значения напряжений, когда для приема используют измерительный приемник или анализатор спектра соответственно, мкВ.

В используемых процедурах для измерений и расчетов обычно используют децибелы (дБ). В этом случае S_{VSWR} рассчитывают по формуле

$$S_{VSWR}, \text{ дБ} = 20 \lg \left(\frac{V_{\max}}{V_{\min}} \right) = 20 \lg \left(\frac{E_{\max}}{E_{\min}} \right) = V_{\max}, \text{ дБ} - V_{\min}, \text{ дБ} = E_{\max}, \text{ дБ} - E_{\min}, \text{ дБ}. \quad (21)$$

Примечание 1 — S_{VSWR} , выраженный в дБ, будет представлять собой разницу максимального и минимального принятых сигналов, измеренных в дБм, дБмкВ/м и дБмкВ, в зависимости от измеряемой величины, измерительных приборов или используемого детектора сигналов соответственно.

Примечание 2 — Значение S_{VSWR} или $S_{VSWR}, \text{ дБ}$ испытательной площадки вычисляют исходя из соотношений максимального и минимального сигналов, полученных на каждой частоте измерения и при каждой поляризации для серии из шести измерений, как указано в 8.3.3.

8.3.2 Критерий приемки при валидации площадки

Значение S_{VSWR} испытательной площадки непосредственно зависит от воздействия нежелательных отражений на результаты испытаний ТС.

Критерием приемки при валидации площадки в полосе частот от 1 до 18 ГГц будет значение $S_{VSWR} \leq 2$ или $S_{VSWR} \leq 6,0$ дБ при его измерении в соответствии с процедурой, указанной в 8.3.3.

8.3.3 Процедура валидации площадки — оценка S_{VSWR}

Ниже установлена процедура валидации испытательной площадки.

8.3.3.1 Требования к антенне

8.3.3.1.1 Общие положения

Чтобы во время испытания обеспечить облучение всех отражающих поверхностей и имитировать возможные коэффициенты усиления малонаправленных антенн, которыми можно представить совокупность реального испытуемого оборудования, в настоящем разделе указаны характеристики оборудования, используемого при испытаниях на S_{VSWR} . Для определения того, выполнены ли требования к испытательному оборудованию, могут быть полезны данные, предоставляемые производителем.

8.3.3.1.2 Испытательное оборудование для стандартной процедуры определения S_{VSWR} площадки

8.3.3.1.2.1 Общие положения

Приемная антенна должна иметь линейную поляризацию и быть того же типа, что и антенна, используемая при измерении излучаемых ИРП от испытуемых ТС. Для передающей антенны опорным углом 0° характеристик диаграммы направленности является угол, при котором эта антенна направлена на приемную антенну (плоскости апертур параллельны); эту позицию называют направлением пеленга θ_B .

Антенна, используемая в качестве передающей, должна иметь линейную поляризацию, а ее диаграмма направленности — соответствовать диаграмме направленности диполя. Диаграмму направленности антенны по частоте определяют с шагом по частоте не более 1 ГГц.

Примечание — Считается, что при испытании на S_{VSWR} антенна также отвечает требованиям на других используемых частотах.

8.3.3.1.2.2 Диаграмма направленности передающей антенны в плоскости E

Диаграмму направленности передающей антенны с линейной поляризацией в плоскости E можно измерить в одной из множества возможных плоскостей сечения (постоянный азимутальный угол) около сферы излучения. При измерениях диаграммы направленности плоскость сечения выбирает производитель антенны, она должна указываться в описании характеристик антенны. Наиболее оптимальной для измерений считается плоскость, в которой находится высокочастотный разъем и проложены кабели.

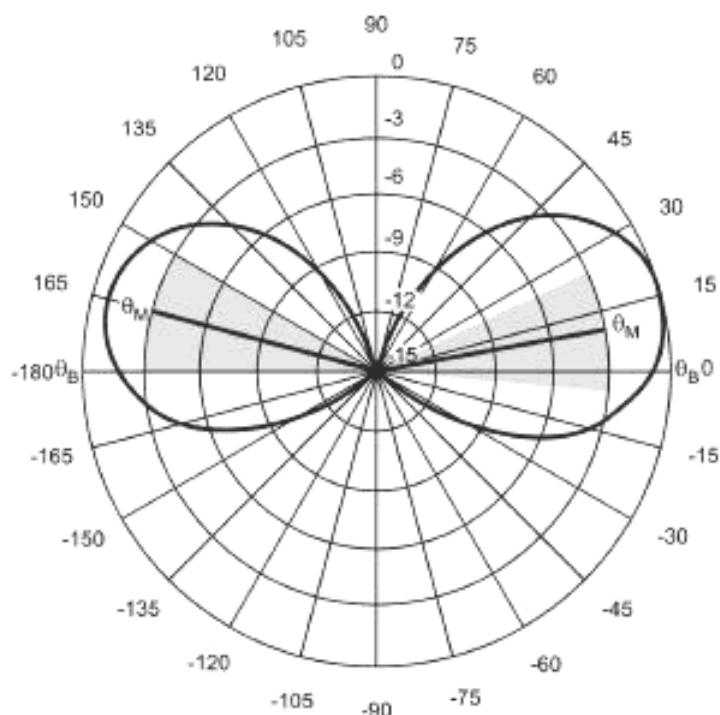
а) Выбирают направление главного лепестка θ_M для правой и левой стороны каждой диаграммы направленности, значение θ_M должно быть в пределах $0^\circ \pm 15^\circ$ и $180^\circ \pm 15^\circ$ соответственно;

б) на рисунке обозначают так называемую «запретную зону», симметричную направлениям основного лепестка по обеим сторонам диаграммы направленности, когда амплитуда сигнала менее минус 3 дБ при значении угла, равном $\pm 15^\circ$.

Примечание — Это ограничение обеспечивает гладкую диаграмму в пеленговой области и приемлемую ненаправленную характеристику.

с) границы диаграммы направленности в плоскости E не должны пересекать запретную зону.

Диаграмма направленности передающей антенны в плоскости E приведена на рисунке 18 в качестве примера.



Примечание — Приведенный пример относится к антенне, отвечающей требованиям относительно плоскости E , указанным в настоящем подразделе. Направления главного лепестка θ_M для правой и левой стороны каждой диаграммы направленности находятся в пределах $0^\circ \pm 15^\circ$ и $180^\circ \pm 15^\circ$ соответственно. Затененные области представляют «запретную зону», где амплитуда ≤ -3 дБ при $\pm 15^\circ$ в каждом основном лепестке. Диаграмма направленности антенны не входит в «запрещенную зону».

Рисунок 18 — Пример диаграммы излучения передающей антенны в плоскости E (только в справочных целях)

8.3.3.1.2.3 Диаграмма направленности передающей антенны в плоскости H

Существует только одна возможная плоскость, в которой измеряют диаграмму направленности дипольной антенны в плоскости H ; это плоскость, ортогональная оси диполя и проходящая через его центр. В эту плоскость могут попасть симметрирующее устройство, высокочастотный разъем или соединитель и входной кабель. Производитель антенны должен указать в документации на антенну тип установки, используемой для измерения диаграмм направленности, включая схему разводки фидерных кабелей и местоположение соединителей.

а) Усреднить данные диаграммы направленности в децибелах в диапазоне углов $\pm 135^\circ$ (0° — угол пеленга, Θ_B). Максимальный шаг данных в этой диаграмме должен быть 5° в полосе частот от 1 до 6 ГГц и 1° — в полосе частот от 6 до 18 ГГц;

б) отклонение диаграммы направленности от усредненного значения $\pm 135^\circ$ не должно превышать значений, приведенных ниже.

Диапазон углов	Полоса частот, ГГц	
	от 1 до 6	от 6 до 18
От минус 60° до плюс 60°	± 2 дБ	± 3 дБ
От минус 60° до минус 135° , от плюс 60° до плюс 135°	± 3 дБ	± 4 дБ
От минус 135° до минус 180° , от плюс 135° до плюс 180°	Менее +3 дБ	Менее +4 дБ

П р и м е ч а н и е — Несмотря на то что нижняя граница диаграммы направленности в плоскости H вне угла $\pm 135^\circ$ не указана, желательно, чтобы диаграмма в плоскости H не была нулевой при угле $\pm 180^\circ$, но при этом была бы ненаправленной. Для минимизации нежелательных влияний на диаграмму в плоскости H вне угла $\pm 135^\circ$ необходимо следовать рекомендациям технической документации на антенну конкретного типа по прокладке фидерных кабелей и установке антенной мачты.

Диаграмма направленности антенны в плоскости H в полосе частот от 1 до 18 ГГц, отвечающая указанным выше требованиям, приведена на рисунках 19а и 19б в качестве примера.

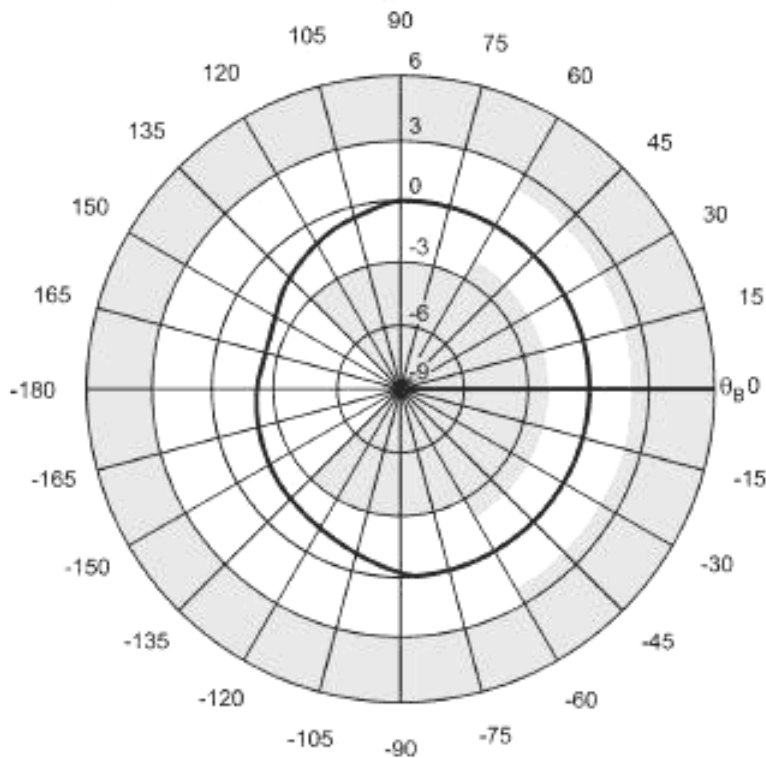


Рисунок 19а — Диаграмма излучения передающей антенны в плоскости H на частотах от 1 до 6 ГГц

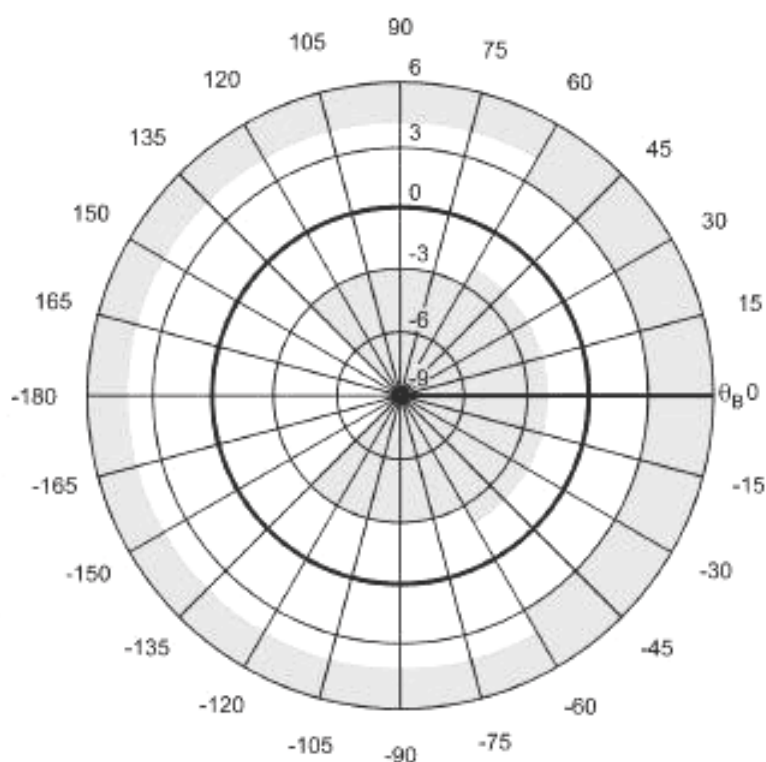


Рисунок 19b — Диаграмма излучения передающей антенны в плоскости H на частотах от 6 до 18 ГГц

8.3.3.1.3 Испытательное оборудование для альтернативной процедуры определения S_{VSWR}

Излучающая антенна должна быть того же типа, что и антенна, используемая при измерении излучаемых ИРП от испытуемых ТС. Используемый изотропный пробник поля должен быть всенаправленным при изотропности не менее 3 дБ.

8.3.3.2 Расположение оборудования при валидации площадки

8.3.3.2.1 Общие положения

Валидацию площадки выполняют для рабочего объема, имеющего форму цилиндра (далее — цилиндр). Днище цилиндра представляет собой поверхность, необходимую для установки испытуемого ТС. Максимальной высотой, которую могут занимать испытуемое ТС или его вертикальные воздушные кабели, считается высота, на которой находится верхняя плоскость цилиндра. Диаметр цилиндра определяется наибольшим размером, необходимым для размещения испытуемого ТС, включая кабели. Если кабели выходят из рабочего объема, то размеры этого объема определяют с учетом длины 30 см этих кабелей. Для установки напольного оборудования, которое невозможно приподнять над опорной поверхностью, допускается ограничение облучения рабочего объема на высоте не более 30 см от днища цилиндра, обусловленное размещением поглощающего материала на пластине заземления.

В соответствии с процедурой, указанной в 8.3.3.3, оценку S_{VSWR} площадки проводят при размещении приемной антенны в позициях, установленных для валидации рабочего объема, и размещении передающего источника в указанных местах. В ином случае при использовании альтернативной процедуры определения S_{VSWR} , указанной в 8.3.3.4, для размещения пробника поля в испытательном объеме используют позиции, указанные ниже.

Позиции, необходимые для проведения измерений S_{VSWR} , зависят от размеров рабочего объема. Подробная информация о требованиях к дополнительным позициям, используемым при испытании, приведена в 8.3.3.5.

S_{VSWR} площадки оценивают в каждой необходимой позиции и при каждой поляризации путем последовательного проведения шести измерений вдоль линии, направленной на опорную точку приемной антенны.

Все возможные необходимые позиции испытательного оборудования приведены на рисунках 20 и 21, включая дополнительные позиции, указанные в 8.3.3.5. На этих рисунках последовательности из шести измерений вдоль приемной антенны обозначены кружками.

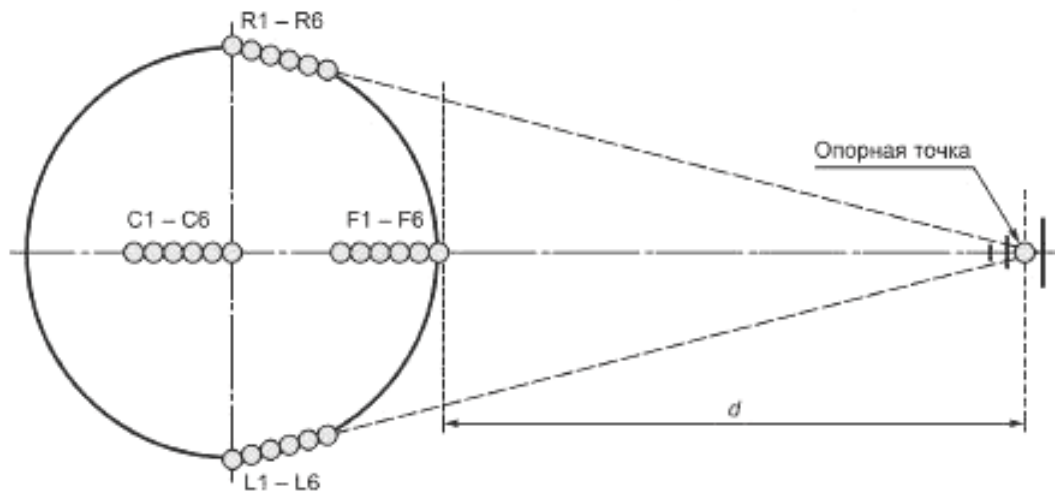


Рисунок 20 — Позиции при измерении S_{VSWR} в горизонтальной плоскости (см. 8.3.3.2.2)

8.3.3.2.2 Описание позиций при измерении S_{VSWR} в горизонтальной плоскости

а) Фронтальные позиции 1—6 (с F1 по F6) находятся на прямой линии, проведенной от центра рабочего объема к опорной точке приемной антенны. Для установки мест этих позиций сначала определяют место для позиции F6 перед рабочим объемом на расстоянии d по оси измерения, выходящей из опорной точки приемной антенны.

Позиции F5—F1 определяют относительно позиции F6 следующим образом (в направлении от приемной антенны):

- 1) F5 = F6 + 2 см от приемной антенны;
- 2) F4 = F6 + 10 см от приемной антенны;
- 3) F3 = F6 + 18 см от приемной антенны;
- 4) F2 = F6 + 30 см от приемной антенны;
- 5) F1 = F6 + 40 см от приемной антенны.

б) Позиции справа 1—6 (с R1 по R6) определяют относительно позиции R6. Позицию R6 устанавливают определением размера рабочего объема справа (позиция R1) и последующим передвижением на 40 см по линии в направлении опорной точки приемной антенны (см. рисунок 20).

Позиции R5—R1 определяют относительно позиции R6 следующим образом (в направлении от приемной антенны):

- 1) R5 = R6 + 2 см от приемной антенны;
- 2) R4 = R6 + 10 см от приемной антенны;
- 3) R3 = R6 + 18 см от приемной антенны;
- 4) R2 = R6 + 30 см от приемной антенны;
- 5) R1 = R6 + 40 см от приемной антенны.

в) Позиции слева 1—6 (с L1 по L6) определяют относительно позиции L6. Позицию L6 устанавливают определением размера рабочего объема слева (позиция L1) и последующим передвижением на 40 см по линии в направлении опорной точки приемной антенны (см. рисунок 20).

Позиции L5—L1 рассчитывают относительно позиции L6 следующим образом (в направлении от приемной антенны):

- 1) L5 = L6 + 2 см от приемной антенны;
- 2) L4 = L6 + 10 см от приемной антенны;
- 3) L3 = L6 + 18 см от приемной антенны;
- 4) L2 = L6 + 30 см от приемной антенны;

5) $L1 = L6 + 40$ см от приемной антенны.

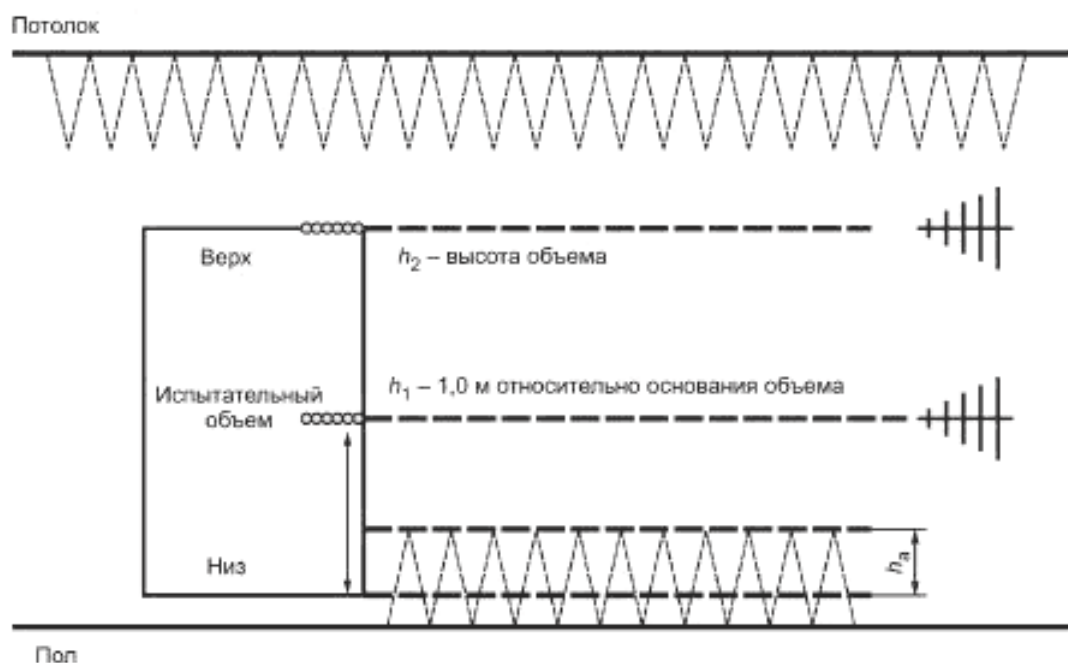
d) Позиции по центру 1—6 (с C1 по C6) определяют относительно позиции C6. Позиция C6 находится в центре рабочего объема. Испытание в позициях с C1 по C6 требуется при диаметре рабочего объема более 1,5 м (см. 8.3.3.5).

Позиции C5—C1 рассчитывают относительно позиции C6 следующим образом (в направлении от приемной антенны):

- 1) C5 = C6 + 2 см от приемной антенны;
- 2) C4 = C6 + 10 см от приемной антенны;
- 3) C3 = C6 + 18 см от приемной антенны;
- 4) C2 = C6 + 30 см от приемной антенны;
- 5) C1 = C6 + 40 см от приемной антенны.

8.3.3.2.3 Описание дополнительных позиций при измерении S_{VSWR} площадки

Помимо позиций, указанных на рисунке 20, в зависимости от высоты объема может потребоваться дополнительная плоскость при проверке S_{VSWR} на вершине рабочего объема. Позиции при измерении S_{VSWR} при дополнительных требованиях по высоте приведены на рисунке 21. Испытания на второй высоте проводят только для фронтальной позиции.



h_a — часть испытательного объема, перекрытая поглотителем, находящимся на полу (максимум 30 см); h_1 — высота в середине испытательного объема или 1 м относительно основания испытательного объема, в зависимости от того, что меньше; h_2 — высота верхнего основания испытательного объема; испытание на этой высоте требуется тогда, когда h_2 отстоит от h_1 не менее чем на 0,5 м (более подробную информацию см. в 8.3.3.5)

Рисунок 21 — Позиции при измерении S_{VSWR} (требования по высоте)

В таблице 5 приведена сводка испытательных позиций. В таблице позиции сгруппированы по высотам h_1 , h_2 и местоположению (фронтальное, слева, справа, по центру). Для каждого местоположения обозначена опорная позиция, которую будут использовать для расчетов с использованием уравнения (22).

Т а б л и ц а 5 — Сводка испытательных позиций при измерении S_{VSWR} испытательной площадки

Обозначение позиции	Местоположение	Высота	Поляризация	Опорная позиция при $d_{изм}$	Местоположение относительно опорной позиции
Фронтальные позиции (фронт, h_1) при первой высоте					
F1h1H	Фронт	h_1	Горизонтальная	F6h1	+40 см от приемной антенны
F1h1V	Фронт	h_1	Вертикальная	F6h1	+40 см от приемной антенны
F2h1H	Фронт	h_1	Горизонтальная	F6h1	+30 см от приемной антенны
F2h1V	Фронт	h_1	Вертикальная	F6h1	+30 см от приемной антенны
F3h1H	Фронт	h_1	Горизонтальная	F6h1	+18 см от приемной антенны
F3h1V	Фронт	h_1	Вертикальная	F6h1	+18 см от приемной антенны
F4h1H	Фронт	h_1	Горизонтальная	F6h1	+10 см от приемной антенны
F4h1V	Фронт	h_1	Вертикальная	F6h1	+10 см от приемной антенны
F5h1H	Фронт	h_1	Горизонтальная	F6h1	+2 см от приемной антенны
F5h1V	Фронт	h_1	Вертикальная	F6h1	+2 см от приемной антенны
F6h1H	Фронт	h_1	Горизонтальная	F6h1	Опорная позиция (фронт, h_1)
F6h1V	Фронт	h_1	Вертикальная	F6h1	Опорная позиция (фронт, h_1)
Позиции по центру (центр, h_1) при первой высоте (при необходимости см. 8.3.3.5)					
C1h1H	Центр	h_1	Горизонтальная	C6h1	+40 см от приемной антенны
C1h1V	Центр	h_1	Вертикальная	C6h1	+40 см от приемной антенны
C2h1H	Центр	h_1	Горизонтальная	C6h1	+30 см от приемной антенны
C2h1V	Центр	h_1	Вертикальная	C6h1	+30 см от приемной антенны
C3h1H	Центр	h_1	Горизонтальная	C6h1	+18 см от приемной антенны
C3h1V	Центр	h_1	Вертикальная	C6h1	+18 см от приемной антенны
C4h1H	Центр	h_1	Горизонтальная	C6h1	+10 см от приемной антенны
C4h1V	Центр	h_1	Вертикальная	C6h1	+10 см от приемной антенны
C5h1H	Центр	h_1	Горизонтальная	C6h1	+2 см от приемной антенны
C5h1V	Центр	h_1	Вертикальная	C6h1	+2 см от приемной антенны
C6h1H	Центр	h_1	Горизонтальная	C6h1	Опорная позиция (центр, h_1)
C6h1V	Центр	h_1	Вертикальная	C6h1	Опорная позиция (центр, h_1)
Позиции справа при первой высоте					
R1h1H	Справа	h_1	Горизонтальная	R6h1	+40 см от приемной антенны справа от рабочего объема
R1h1V	Справа	h_1	Вертикальная	R6h1	+40 см от приемной антенны справа от рабочего объема
R2h1H	Справа	h_1	Горизонтальная	R6h1	+30 см от приемной антенны
R2h1V	Справа	h_1	Вертикальная	R6h1	+30 см от приемной антенны
R3h1H	Справа	h_1	Горизонтальная	R6h1	+18 см от приемной антенны
R3h1V	Справа	h_1	Вертикальная	R6h1	+18 см от приемной антенны
R4h1H	Справа	h_1	Горизонтальная	R6h1	+10 см от приемной антенны
R4h1V	Справа	h_1	Вертикальная	R6h1	+10 см от приемной антенны

Окончание таблицы 5

Обозначение позиции	Местоположение	Высота	Поляризация	Опорная позиция при $d_{изм}$	Местоположение относительно опорной позиции
R5h1H	Справа	h_1	Горизонтальная	R6h1	+2 см от приемной антенны
R5h1V	Справа	h_1	Вертикальная	R6h1	+2 см от приемной антенны
R6h1H	Справа	h_1	Горизонтальная	R6h1	Опорная позиция (справа, h_1)
R6h1V	Справа	h_1	Вертикальная	R6h1	Опорная позиция (справа, h_1)
Позиции слева при первой высоте					
L1h1H	Слева	h_1	Горизонтальная	L6h1	+40 см от приемной антенны слева от рабочего объема
L1h1V	Слева	h_1	Вертикальная	L6h1	+40 см от приемной антенны слева от рабочего объема
L2h1H	Слева	h_1	Горизонтальная	L6h1	+30 см от приемной антенны
L2h1V	Слева	h_1	Вертикальная	L6h1	+30 см от приемной антенны
L3h1H	Слева	h_1	Горизонтальная	L6h1	+18 см от приемной антенны
L3h1V	Слева	h_1	Вертикальная	L6h1	+18 см от приемной антенны
L4h1H	Слева	h_1	Горизонтальная	L6h1	+10 см от приемной антенны
L4h1V	Слева	h_1	Вертикальная	L6h1	+10 см от приемной антенны
L5h1H	Слева	h_1	Горизонтальная	L6h1	+2 см от приемной антенны
L5h1V	Слева	h_1	Вертикальная	L6h1	+2 см от приемной антенны
L6h1H	Слева	h_1	Горизонтальная	L6h1	Опорная позиция (слева, h_1)
L6h1V	Слева	h_1	Вертикальная	L6h1	Опорная позиция (слева, h_1)
Фронтальные позиции при второй высоте (при необходимости см. 8.3.3.5)					
F1h2H	Фронт	h_2	Горизонтальная	F6h2	+40 см от приемной антенны
F1h2V	Фронт	h_2	Вертикальная	F6h2	+40 см от приемной антенны
F2h2H	Фронт	h_2	Горизонтальная	F6h2	+30 см от приемной антенны
F2h2V	Фронт	h_2	Вертикальная	F6h2	+30 см от приемной антенны
F3h2H	Фронт	h_2	Горизонтальная	F6h2	+18 см от приемной антенны
F3h2V	Фронт	h_2	Вертикальная	F6h2	+18 см от приемной антенны
F4h2H	Фронт	h_2	Горизонтальная	F6h2	+10 см от приемной антенны
F4h2V	Фронт	h_2	Вертикальная	F6h2	+10 см от приемной антенны
F5h2H	Фронт	h_2	Горизонтальная	F6h2	+2 см от приемной антенны
F5h2V	Фронт	h_2	Вертикальная	F6h2	+2 см от приемной антенны
F6h2H	Фронт	h_2	Горизонтальная	F6h2	Опорная позиция (фронт, h_2)
F6h2V	Фронт	h_2	Вертикальная	F6h2	Опорная позиция (фронт h_2)
П р и м е ч а н и е — Измерения S_{VSWR} можно выполнять в любой последовательности.					

8.3.3.3 Валидация площадки в отношении S_{VSWR} — стандартная процедура испытания

При проведении стандартной процедуры испытания позиции обозначают как $P_{изм}$, где обозначения в индексе соответствуют позициям, перечисленным в первой графе таблицы 5. Измеренный сигнал M представляет собой результат измерения поля E или напряжения в каждой из позиций; его обозначают как $M_{изм}$. Например, $P_{изм}$, равное P_{F1h1H} , — это позиция F1 при высоте h_1 и горизонтальной поляризации; измеренный в этой позиции сигнал $M_{изм}$ обозначают M_{F1h1H} , дБ.

Процедуру проводят в следующем порядке:

а) Устанавливают передающую антенну так, чтобы ее опорная точка находилась во фронтальной позиции 6 при высоте h_1 , горизонтальной поляризации P_{F6h1H} . Устанавливают приемную антенну в плоскости горизонтальной поляризации на испытательном расстоянии d , измеряемом от источника до опорной точки приемной антенны. При всех измерениях высота приемной антенны должна быть такой же, как и высота передающей антенны.

б) Проверяют уровень отображаемого принимаемого сигнала. Его значение должно быть по крайней мере на 20 дБ больше уровня внешних помех и уровня собственных шумов измерительного приемника или анализатора спектра во всей измеряемой полосе частот. Если уровень отображаемого принимаемого сигнала меньше, то могут потребоваться дополнительное оборудование (антенны, кабели, генераторы сигналов, предварительный усилитель) или использование полос частот, при которых можно обеспечить необходимый уровень отображаемого принимаемого сигнала.

в) Регистрируют уровень измеренного сигнала M_{F6h1H} на каждой частоте. Можно использовать измерение с разверткой или пошаговым приращением частоты. При использовании пошагового приращения частоты это приращение должно быть не более 50 МГц.

д) Повторяют измерения по перечислениям а) и б), когда передающая антенна находится в других пяти фронтальных позициях, указанных в таблице 6 (см. 8.3.3.6) при высоте h_1 и горизонтальной поляризации.

Получают результаты шести фронтальных измерений при высоте h_1 и горизонтальной поляризации (от M_{F1h1H} до M_{F6h1H}) с приращениями разделительного расстояния от приемной антенны, указанными в таблице 5.

е) Изменяют поляризацию передающей и приемной антенн на вертикальную и повторяют указанную выше процедуру для позиций с P_{F1h1H} по P_{F6h1H} для получения результата измерений с M_{F1h1H} по M_{F6h1H} .

ф) Нормируют данные, полученные при всех измерениях напряженности поля E или напряжения, к расстоянию, относящемуся к опорной позиции, указанной в таблице 5, с помощью уравнения:

$$M'_{\text{норм}} = M_{\text{изм}} + 20 \lg (d_{\text{изм. реал}} / d_{\text{изм}}), \text{ дБ}, \quad (22)$$

где $d_{\text{изм. реал}}$ — измерительное реальное расстояние до места измерения, м;

$d_{\text{изм}}$ — измерительное расстояние, отмеренное от опорной точки, м;

$M_{\text{изм}}$ — измеренный сигнал (напряженность поля E или напряжение, измеренное приемником), дБ.

При этом каждое место измерения должно иметь свою опорную позицию, соответствующую позиции 6, как указано в таблице 5 для $P_{\text{изм}}$.

$M'_{\text{норм}}$ — нормализованные данные по измеренному полю E или напряжению, относящиеся к расстоянию от опорной позиции, представленному в таблице 5.

г) Рассчитывают S_{VSWR} для горизонтальной поляризации с помощью уравнения (20) или (21). При использовании уравнения (21) S_{VSWR} можно вычислить путем вычитания минимального принимаемого сигнала M_{min} из максимального принимаемого сигнала M_{max} после проведения корректировки расстояния [шаг ф)] для шести позиций. Повторяют расчет для показаний, полученных при вертикальной поляризации.

д) S_{VSWR} для каждой поляризации должен соответствовать критерию, установленному в 8.3.2.

е) Повторяют измерения по шагам а)—д) для позиций, находящихся слева и справа от рабочего объема. При перемещении передающей антенны влево или вправо направление максимума ее диаграммы направленности должно быть ориентировано на приемную антенну. Однако приемная антенна должна оставаться «смотрящей» в центр (не на боковые позиции), что является тем же направлением, на которое она будет ориентирована при последующих измерениях, проводимых с испытуемыми ТС.

ж) Повторяют, если потребуется (в соответствии с 8.3.3.5), процедуру измерений для центральной позиции и измерений, необходимых при второй высоте. При измерениях, проводимых при второй высоте, приемная антенна должна находиться на той же высоте, что и передающая антенна.

8.3.3.4 Валидация площадки в отношении S_{VSWR} — альтернативная процедура испытания с использованием изотропного пробника поля

В экранированных помещениях (например, в полностью безэховых или полубезэховых камерах) допускается проводить оценку S_{VSWR} с помощью изотропного пробника поля, размещаемого в установленных позициях, указанных в таблице 5, при облучении рабочего объема той же антенной, которая затем при испытаниях ТС будет использоваться в качестве приемной измерительной антенны. В настоящем стандарте данный метод называют альтернативным методом определения S_{VSWR} .

При альтернативном методе антенну, которую затем при испытаниях ТС на излучаемые ИРП будут использовать в качестве приемной, считают передающей антенной, т. к. ее используют для передачи энергии на пробник, установленный в рабочем объеме. Необходимо, чтобы изотропный пробник поля соответствовал требованиям к диаграмме направленности, указанным в 8.3.3.1. Пробник должен соответствовать поляризации передающей антенны, т. е. должны быть известны расположение и ориентация чувствительных элементов пробника.

Альтернативную процедуру испытаний при валидации испытательной площадки с использованием изотропного пробника поля проводят в следующем порядке:

а) помещают пробник поля во фронтальную позицию 6 при первой высоте и горизонтальной поляризации P_{F6H1H} . Устанавливают передающую антенну на измерительном расстоянии d , измеренном от периметра рабочего объема до опорной точки антенны. Высота установки передающей антенны должна быть равна той высоте, на которой находится пробник во всех позициях;

б) проверяют, чтобы значение напряженности поля было достаточным для нормального функционирования пробника. Для установки соответствующих значений напряженности поля следует пользоваться данными, приведенными в технической документации на пробник (адекватная чувствительность и неопределенность измерения). Помимо этого передающую антенну и систему пробника проверяют на линейность, а гармоники подавляют до уровня не менее чем на 15 дБ ниже уровня основного сигнала. Для наблюдения за уровнем выходной мощности во время испытания рекомендуется использовать направленный ответвитель, поскольку изменения уровня выходной мощности приводят к изменениям в результатах испытания.

Важно обеспечить стабильные выходные сигналы, т. к. любое изменение сигнала из-за нестабильности источника сигналов (например, плохих кабельных разъемов, изменения теплового режима предварительного усилителя со временем и т. п.) приведет к дополнительным изменениям результатов (например, завышенным значениям S_{VSWR});

с) регистрируют измеренный уровень сигнала M_{F6H1H} на каждой частоте. Допускается использовать измерения с разверткой или частотными приращениями. При использовании приращений частоты значение приращения должно быть не более 50 МГц.

д) повторяют процедуру по перечислению с) при размещении пробника поля в других пяти фронтальных позициях, указанных в таблице 6 (см. 8.3.3.6), первой высоте и горизонтальной поляризации. В итоге будут шесть фронтальных измерений при первой высоте и горизонтальной поляризации (от M_{F1H1H} до M_{F6H1H}) с приращениями разделительного расстояния от приемной антенны, указанными в таблице 5;

е) изменяют поляризацию пробника поля на вертикальную и повторяют процедуру по перечислению д) в позициях с P_{F1H1H} по P_{F6H1H} для получения $M_{F1H1H} - M_{F6H1H}$;

ф) нормируют данные, полученные для всех измерений, с помощью уравнения (22).

г) рассчитывают S_{VSWR} для горизонтальной поляризации с помощью уравнений (20) или (21). При использовании уравнения (21) S_{VSWR} можно вычислить вычитанием минимального принимаемого сигнала M_{min} , дБ, из максимального принимаемого сигнала M_{max} , дБ, после проведения корректировки расстояния [перечисление ф)] для шести позиций.

Повторяют расчет для показаний, полученных при вертикальной поляризации;

h) S_{VSWR} для каждой поляризации должен соответствовать критерию, указанному в 8.3.2.

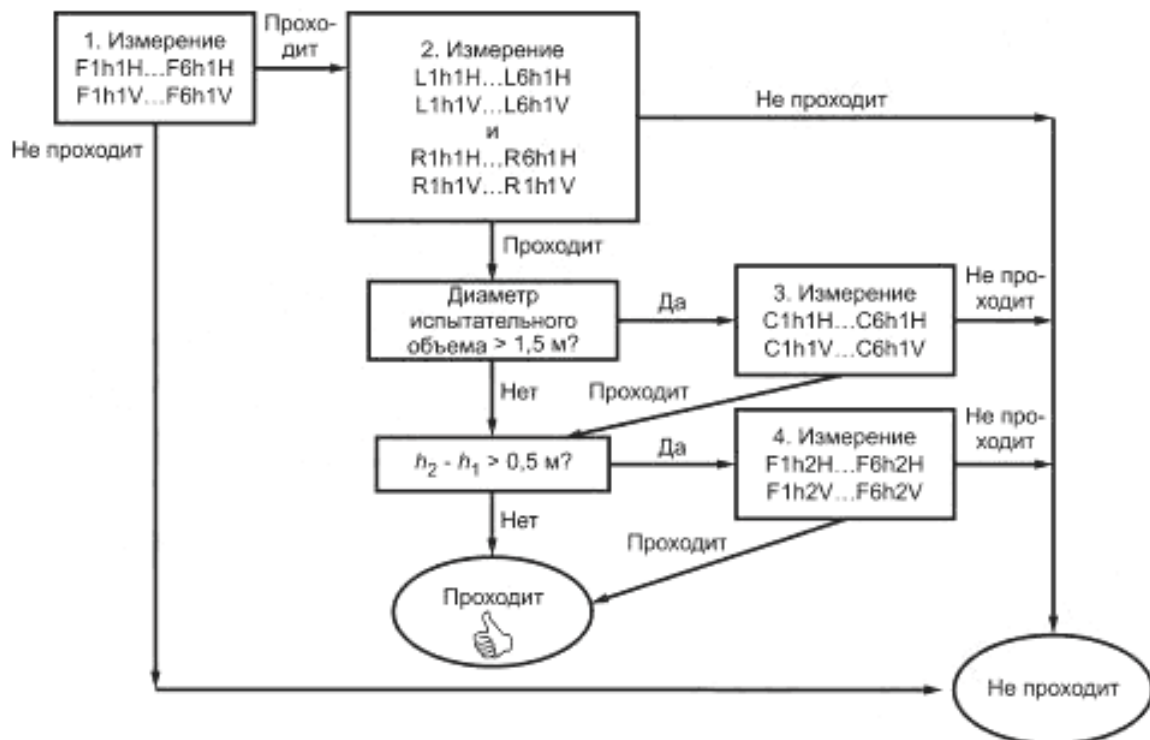
и) повторяют процедуру по перечислениям а)—h) для позиций, находящихся слева и справа от рабочего объема. Следует отметить, что при этой процедуре альтернативного определения S_{VSWR} для обеспечения постоянного направления на опорную точку передающей антенны пробник можно настраивать. Однако передающая антенна должна оставаться «смотрящей» в центр объема (не на боковые позиции) по направлению, на которое она будет ориентирована при последующих измерениях, проводимых с испытуемым ТС.

j) повторяют, если это потребуется в соответствии с 8.3.3.5, приведенную в перечислении и) процедуру для измерений в центральной позиции и измерений, необходимых при второй высоте. При измерениях, проводимых при второй высоте, пробник должен находиться на той же высоте, что и передающая антенна.

8.3.3.5 Требования к дополнительным испытательным позициям, необходимым при определенных условиях

В зависимости от размера рабочего объема требуется проведение измерений в дополнительных позициях, как показано на рисунках 20, 21 и в соответствии с таблицей 5.

Алгоритм проверки пригодности испытательной площадки представлен на рисунке 22.



Примечание — Порядок проведения измерений не регламентируется, он может быть любым, но данные должны быть полными.

Рисунок 22 — Алгоритм проверки пригодности испытательной площадки

Если требуются дополнительные испытательные позиции, S_{VSWR} определяют на каждой частоте при проведении серии по шесть измерений для горизонтальной и вертикальной поляризаций на основе процедур, указанных в 8.3.3.3 или 8.3.3.4.

8.3.3.6 Отчет о валидации площадки путем определения S_{VSWR}

Результаты измерения и расчета S_{VSWR} испытательной площадки, полученные в необходимых и дополнительных позициях, указанных в 8.3.3.5, представлены в таблице 6.

Таблица 6 — Требования к отчету по S_{VSWR}

Место	Высота	Поляризация	Тип	S_{VSWR} , дБ
Фронт	h_1	Горизонтальная	Необходимое	$= \text{Max}(M'_{F1h1H} \dots M'_{F6h1H}) - \text{Min}(M_{F1h1H} \dots M_{F6h1H})$
Фронт	h_1	Вертикальная	Необходимое	$= \text{Max}(M'_{F1h1V} \dots M'_{F6h1V}) - \text{Min}(M_{F1h1V} \dots M_{F6h1V})$
Справа	h_1	Горизонтальная	Необходимое	$= \text{Max}(M'_{R1h1H} \dots M'_{R6h1H}) - \text{Min}(M_{R1h1H} \dots M_{R6h1H})$
Справа	h_1	Вертикальная	Необходимое	$= \text{Max}(M'_{R1h1V} \dots M'_{R6h1V}) - \text{Min}(M_{R1h1V} \dots M_{R6h1V})$
Слева	h_1	Горизонтальная	Необходимое	$= \text{Max}(M'_{L1h1H} \dots M'_{L6h1H}) - \text{Min}(M_{L1h1H} \dots M_{L6h1H})$
Слева	h_1	Вертикальная	Необходимое	$= \text{Max}(M'_{L1h1V} \dots M'_{L6h1V}) - \text{Min}(M_{L1h1V} \dots M_{L6h1V})$
Центр	h_1	Горизонтальная	Дополнительное	$= \text{Max}(M'_{C1h1H} \dots M'_{C6h1H}) - \text{Min}(M_{C1h1H} \dots M_{C6h1H})$
Центр	h_1	Вертикальная	Дополнительное	$= \text{Max}(M'_{C1h1V} \dots M'_{C6h1V}) - \text{Min}(M_{C1h1V} \dots M_{C6h1V})$
Фронт	h_2	Горизонтальная	Дополнительное	$= \text{Max}(M'_{F1h2H} \dots M'_{F6h2H}) - \text{Min}(M_{F1h2H} \dots M_{F6h2H})$
Фронт	h_2	Вертикальная	Дополнительное	$= \text{Max}(M'_{F1h2V} \dots M'_{F6h2V}) - \text{Min}(M_{F1h2V} \dots M_{F6h2V})$

Требования к значениям S_{VSWR} должны выполняться на каждой частоте измерений.

8.3.3.7 Ограничения метода валидации площадки в отношении S_{VSWR}

Измерения в точках, выбранных в 8.3.3.2 и используемых при валидации площадки, полностью обеспечивают получение значений S_{VSWR} испытательной площадки в полосе частот от 1 до 18 ГГц. Следует отметить, что с помощью измерений, проводимых в соответствии с 8.3.3.3 или 8.3.3.4, не всегда удается выявить максимальное значение S_{VSWR} на конкретной частоте f .

Поэтому нельзя делать выводы о соответствии S_{VSWR} площадки на основании измерений, выполненных на одной частоте. Тем не менее максимальное значение, выявленное посредством указанных выше процедур, в пределах соседних октав $0,5f - 2f$, обычно является репрезентативным для S_{VSWR} наихудшего случая на всех частотах, входящих в данную полосу.

В тех случаях, когда на одной частоте требуется более точное значение S_{VSWR} , приведенный метод можно улучшить за счет измерения более чем в шести позициях, находящихся на линиях, показанных на рисунках 20 и 21. Дополнительные точки сбора данных должны находиться на разных расстояниях друг от друга, их выбирают, перемещая антенну источника (или пробника тока в методе альтернативного определения S_{VSWR}) с шагом, равным $1/4$ длины волны на рассматриваемой частоте.

8.4 Альтернативные испытательные площадки

Любая площадка для измерений, на которой могут быть обеспечены условия свободного пространства, может быть использована как альтернативная испытательная площадка.

9 Поглощающие устройства синфазного режима

9.1 Общие положения

Поглощающие устройства синфазного (общего несимметричного) режима (CMAD) устанавливают на кабели, выходящие из испытательного объема, при измерении излучаемых помех. Устройства CMAD служат для уменьшения погрешностей измерений, которые возникают за счет влияния токов синфазного режима. Синфазные токи могут приводить к изменению полного сопротивления и симметричности в точке, из которой выходят кабели, например в центре поворотного стола.

Основные характеристики CMAD можно выразить, используя S -параметры. По этим параметрам можно определить значения нужных характеристик, таких как вносимые потери или коэффициент отражения. В данном разделе определен метод измерения для проверки S -параметров CMAD.

9.2 Измерения S -параметров CMAD

Для описания свойств CMAD используют S -параметры, измеренные в испытательном фиксирующем устройстве (см. 9.3). Значения комплексных S -параметров оценивают в опорных плоскостях, указанных на рисунке 23.

В опорном методе измерения S -параметров используют векторный схемный анализатор (VNA) и метод калибровки TRL (см. 9.4), что обеспечивает высокую точность измерений.



Рисунок 23 — Определение эталонных плоскостей внутри испытательного фиксирующего устройства

9.3 Зажимное устройство для испытания CMAD

Зажимное устройство для измерения S-параметров CMAD должно иметь цилиндрический металлический стержень, расположенный над металлической пластиной заземления, как показано на рисунке 23. Этот металлический стержень между вертикальными фланцами испытательного зажимного устройства состоит из трех секций — одна из них формирует линию передачи в зажимном устройстве между двумя опорными плоскостями, а две другие являются переходными (адаптерными) секциями между опорными плоскостями и портами адаптеров.

Воздействие CMAD на измерение со стороны секций и портов адаптеров можно устранить за счет метода калибровки TRL, указанного в 9.4, с обеспечением малой неопределенности итоговых измерений. Для измерений, представленных в 9.4, можно использовать любой тип адаптера. Примеры адаптеров приведены на рисунках 26—28 (см. 9.6).

Диаметр цилиндрического стержня d должен составлять 4 мм. Высота расположения стержня над пластиной заземления h определяется размерами CMAD. Типовые значения h : 30, 65 и 90 мм. Выбор конкретного значения h определяется конструкцией CMAD. Расстояние между опорной плоскостью и вертикальным фланцем фиксирующего устройства (секция адаптера) L_A должно быть не менее $2h$ (см. рисунок 23). Расстояния между опорными плоскостями и концами CMAD, D_A и D_B должны быть как можно меньше и не более h . Длина металлической пластины заземления зажимного устройства должна быть более $(L_{jg} + 4h)$, а ширина — более $4h$.

Волновое сопротивление цилиндрического стержня Z_{ref} , Ом, определяется его диаметром d и высотой оси стержня относительно пластины заземления h :

$$Z_{ref} = \frac{Z_0}{2\pi} \cos h^{-1} \left(\frac{2h}{d} \right), \quad (23)$$

где Z_0 — волновое сопротивление свободного пространства (120π), Ом;

d — диаметр испытательного проводника; $d = 4$ мм;

h — высота оси испытательного проводника относительно пластины заземления.

Пример — Типовые значения Z_{ref} при разных значениях высоты h :

$h = 30$ мм $Z_{ref} = 204$ Ом;

$h = 65$ мм $Z_{ref} = 248$ Ом;

$h = 90$ мм $Z_{ref} = 270$ Ом.

9.4 Метод измерения с использованием калибровки TRL

Для измерения S-параметров CMAD рекомендуется использовать метод калибровки TRL. Применение такой процедуры калибровки позволяет выбрать опорную плоскость внутри испытательного зажимного устройства почти в том месте, где будет находиться испытуемое CMAD, а следовательно минимизировать расстояния D_A и D_B (см. рисунок 23). При калибровке требуется металлический стержень (обозначаемый как «линия») такого же диаметра, как у секции линии передачи зажимного устройства, находящийся на той же высоте, что и эта линия. Должны быть точно известны волновое сопротивление секции линии и ее длина, которые вводят в данные калибровки, используемые в программе схемного анализатора (VNA) или при расчете коррекции.

Длина секции линии, используемая в процессе калибровки TRL, определяет полосу частот, в которой можно использовать эту калибровку. Данное ограничение по частоте объясняется математической процедурой, используемой в методе калибровки TRL, когда на некоторых частотах возникает условие, при котором возможно деление на нуль (или на очень малые значения), что недопустимо.

Если опорная конструкция линии имеет длину L , то рабочая полоса частот определяется областью между верхней и нижней частотами, f_L и f_H , а именно:

$$f_L = 0,05 c/L, \quad (24)$$

$$f_H = 0,45 c/L, \quad (25)$$

где $c = 3 \cdot 10^8$ м/с.

Для калибровки в полосе частот от 30 до 200 МГц приемлемая длина линии составляет 0,6 м. Если требуется расширить область измерений в области верхних частот, необходимо провести вторую калибровку «линии». Вторая калибровка при длине линии 0,12 м будет приемлемой для полосы частот от 150 до 1000 МГц.

Для метода калибровки TRL требуются четыре калибровочные конфигурации:

- а) Отражение (порт А): Измерение комплексных значений S_{11} адаптерной секции и адаптера без какого-либо другого подключения (имитация режима холостого хода) [см. рисунок 24а)];
- б) Отражение (порт В): Измерение комплексных значений S_{22} адаптерной секции и адаптера без какого-либо другого подключения (имитация режима холостого хода) [см. рисунок 24б)];
- в) Насквозь: Измерение комплексных значений S_{11} , S_{12} , S_{21} , S_{22} при непосредственном соединении двух адаптерных секций (без секции линии между ними) [см. рисунок 24с)];
- г) Линия: Измерение комплексных значений S_{11} , S_{12} , S_{21} , S_{22} с установленной секцией линии [см. рисунок 24д)].



Рисунок 24а) — Конфигурация при калибровочном измерении «Отражение» (порт А)



Рисунок 24б) — Конфигурация при калибровочном измерении «Отражение» (порт В)

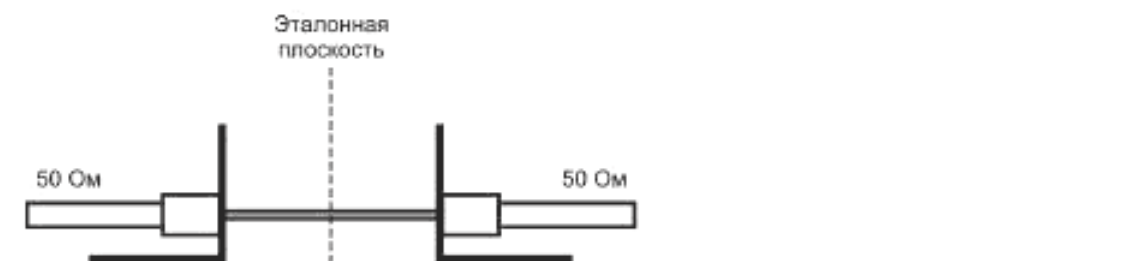


Рисунок 24с) — Конфигурация при калибровочном измерении «Насквозь»



Рисунок 24д) — Конфигурация при калибровочном измерении «Линия»

Примечание — Не требуется, чтобы длина L эталонной линии при калибровке была равна длине, используемой при измерении SМAD. Длина эталонной линии при процедуре калибровки должна выбираться в соответствии с необходимой полосой частот.

Рисунок 24 — Четыре конфигурации при калибровке TRL

Эти калибровочные измерения дают 10 комплексных чисел для каждой частотной точки. Если в схемном анализаторе есть программа калибровки TRL, в ней будут использованы эти опорные значения для расчета соответствующих коэффициентов коррекции при измерении TRL. Если схемный анализатор не поддерживает калибровку TRL, необходимые корректировки можно сделать независимо от анализатора в соответствии с процедурой, указанной в CISPR 16-3.

Для калибровки TRL необязательно знать свойства адаптерных секций и портов адаптеров вне плоскостей калибровки — их измеряют в процессе калибровки и корректно компенсируют самой калибровкой TRL. Можно использовать разные типы адаптеров. Рекомендуется на обоих концах зажимного устройства использовать адаптеры одного типа и адаптерные секции одинаковой длины (т. е. $L_A = L_B$).

После калибровки испытуемое CMAD вводят в секцию линии зажимного устройства. Адаптерные секции и адаптеры должны быть точно такими же, какие использовались при калибровке. Длина металлического стержня может отличаться от длины линии, используемой при калибровке, но диаметр (4 мм) и высота относительно пластины заземления должны быть такими же, как при калибровке. Металлический стержень внутри CMAD должен как можно точнее позиционироваться в центре раскрытия CMAD. Длину металлического стержня допускается выбирать так, чтобы опорные плоскости соответствовали физическим концам CMAD (т. е. чтобы D_A было как можно меньше). Типовые CMAD имеют длину 0,6 м. В этом случае для калибровки в полосе частот от 30 до 200 МГц можно использовать секцию линии 4 мм, так же как и для измерения CMAD (включая область частот выше 200 МГц, при калибровке с более короткой секцией линии). Результаты измерения CMAD при использовании схемного анализатора с корректировкой за счет калибровки TRL представляют собой набор из четырех S-параметров, отнесенных к волновому сопротивлению секции линии передачи (пустое зажимное устройство) $Z_{0, jg}$.

9.5 Технические требования к CMAD типа ферритовых клещей

Поглощающие устройства синфазного режима (CMAD) типа ферритовых клещей используют при измерениях излучаемых помех на частотах ниже 1000 МГц в целях уменьшения неопределенности измерений. Характеристики CMAD измеряют в соответствии с 9.1—9.3; их определяют относительно волнового сопротивления пустого зажимного устройства $Z_{0, jg}$.

Сравнение существующих CMAD типа ферритовых клещей показало, что для обеспечения достаточной развязки необходимо, чтобы значение S_{21} было менее 0,25. Такие значения S_{21} можно получить, если CMAD имеет значения S_{11} , соответствующие графику рисунка 25.

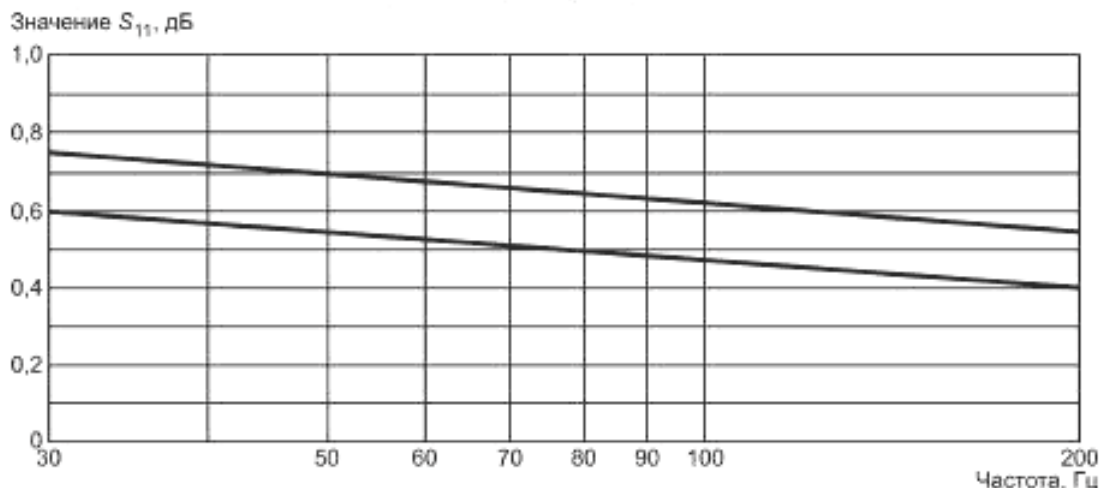


Рисунок 25 — Пределы для значения S_{11} , измеренного в соответствии с 9.1—9.3

CMAD типа ферритовых клещей должны отвечать следующим техническим требованиям:

- значение S_{21} должно быть менее 0,25 в полосе частот от 30 до 200 МГц;
- значение S_{11} в полосе частот от 30 до 200 МГц должно находиться в следующих пределах:
 - верхний предел 0,75 при 30 МГц и 0,55 — при 200 МГц (линейное уменьшение с увеличением логарифма частоты);
 - нижний предел 0,6 при 30 МГц и 0,45 — при 200 МГц (линейное уменьшение с увеличением логарифма частоты).

Технические требования в полосе частот от 200 до 1000 МГц не устанавливаются, т. к. влияние нагрузочных условий кабеля на результат измерения излучаемых помех на этих частотах будет небольшим.

Обоснование использования S -параметров в качестве технических требований к CMAD типа ферритовых клещей приведено в CISPR 16-3.

9.6 Проверка качества функционирования CMAD с помощью анализатора спектра (SA) и трекинг-генератора (TG)

Комплексные S -параметры CMAD невозможно измерить без использования схемного анализатора VNA. Не все лаборатории, проводящие испытания в области ЭМС, оснащены такими приборами. Для лабораторий, не имеющих схемных анализаторов, в настоящем подразделе представлен упрощенный метод проверки функционирования CMAD с использованием анализатора спектра и трекинг-генератора. Такая установка измеряет только уровень вносимых потерь, но это измеренное значение не будет иметь прямого отношения к S -параметрам, измеряемым в опорных плоскостях (см. рисунок 23). Тем не менее лаборатории ЭМС могут периодически повторять то же самое измерение вносимых потерь с помощью их собственной испытательной установки точно при тех же условиях (волновом сопротивлении и геометрии испытательной установки), регистрировать результаты и сравнивать их с предыдущими результатами для принятия решения относительно того, находится ли еще CMAD в приемлемом состоянии. С помощью этих измерений можно выявить ухудшение качества функционирования CMAD. При явном ухудшении следует провести контрольное измерение с использованием схемного анализатора и метода калибровки TRL, указанного в 9.4. Для такой проверки качества функционирования можно использовать любую конструкцию адаптера (см. рисунки 23, 24 и 26—28). При этой проверке качества функционирования для недопущения резонансных эффектов в кабелях между испытательным фиксирующим устройством и измерительным прибором необходимо установить два аттенюатора 10 дБ близко к месту подключения испытательного зажимного устройства.

а) При использовании адаптеров 50 Ом (см. рисунок 26) результат измерения вносимых потерь при проверке качества функционирования представляет собой разницу в децибелах между результатами измерений затухания для следующих двух конфигураций:

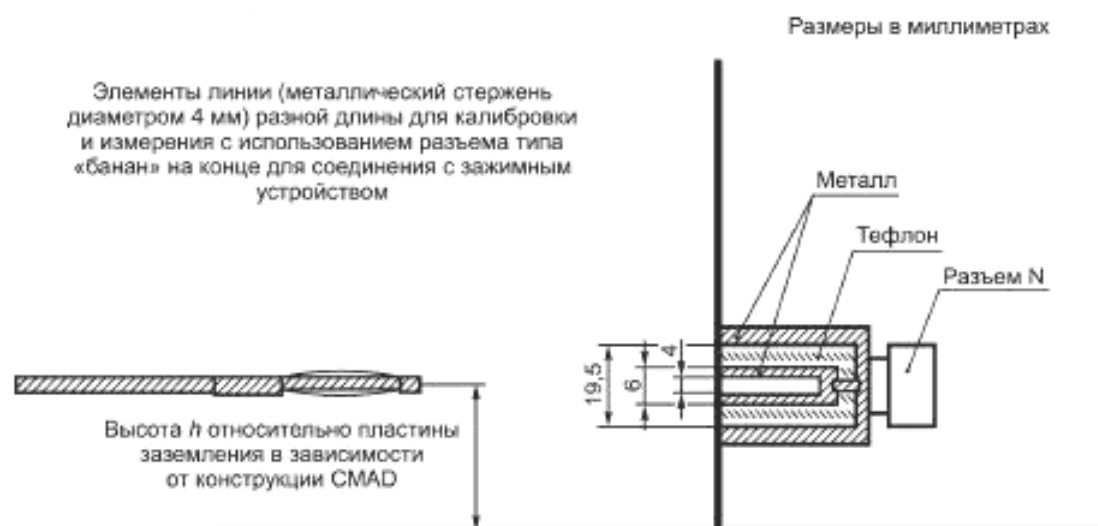
1) конфигурация 1 — непосредственное подключение двух аттенюаторов без испытательного зажимного устройства;

2) конфигурация 2 — подключение двух аттенюаторов к испытательному зажимному устройству при установленном CMAD.

б) При использовании согласующих адаптеров (рисунок 27 или 28) результат измерения вносимых потерь при проверке ухудшения представляет собой разность затуханий, измеренных для следующих двух конфигураций:

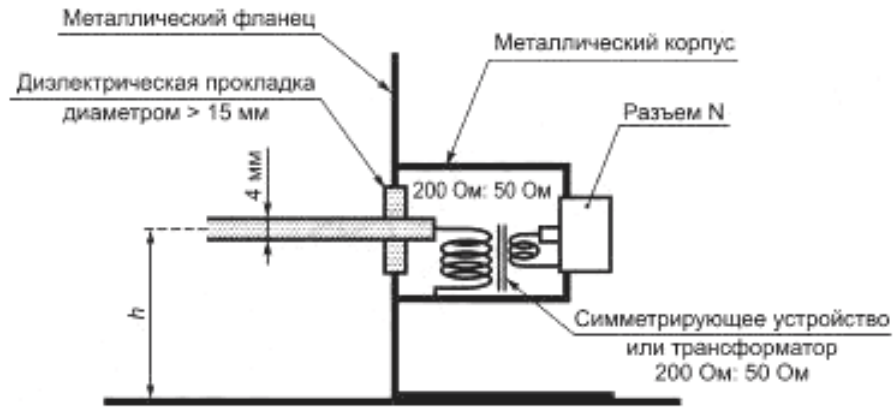
1) конфигурация 1 — подключение двух аттенюаторов к испытательному зажимному устройству без CMAD (пустое фиксирующее устройство);

2) конфигурация 2 — подключение двух аттенюаторов к испытательному зажимному устройству при установленном CMAD.



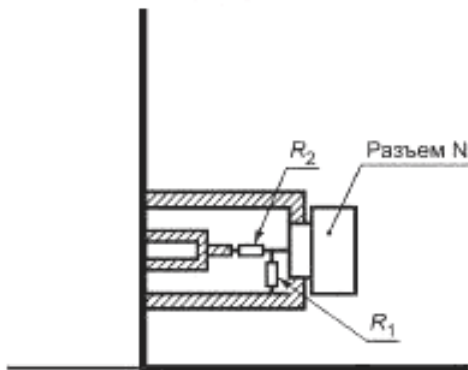
Примечание — Нижние части вертикального фланца имеют электрическое соединение с металлической пластиной заземления.

Рисунок 26 — Пример конструкции адаптера 50 Ом в вертикальном фланце зажимного устройства



Примечание — Если отвод от центральной точки симметричного порта подсоединен к корпусу симметрирующего устройства, его следует отсоединить.

Рисунок 27 — Пример согласующего адаптера с симметрирующим устройством или трансформатором



$$R_1 = 50 \sqrt{Z_{0, jg} / (Z_{0, jg} - 50)}, \text{ Ом}$$

$$R_2 = \sqrt{Z_{0, jg} / (Z_{0, jg} - 50)}, \text{ Ом}$$

h , мм	$Z_{0, jg}$, Ом	R_1 , Ом	R_2 , Ом
30	204	57,6	177,3
65	248	56,0	221,6
90	270	55,4	243,7

Рисунок 28 — Пример согласующего адаптера с резистивной схемой согласования

Приложение А (обязательное)

Параметры антенн

А.1 Общие положения

В публикациях СИСПР установлены конкретные типы антенн, рекомендованные для измерений ИРП. Допускается использование других типов антенн при условии, что результаты измерений будут эквивалентны тем, которые получаются при использовании рекомендованных антенн. Сравнение рекомендованных и иных типов антенн упрощается при наличии перечней технических данных. Технические данные обязательно приводятся при включении новых типов антенн в число рекомендуемых. Производители должны использовать эту информацию при разработке антенн, предназначенных для измерения излучаемых ИРП. В перечне технических данных антенн производители должны указать: градуировочный коэффициент антенны для свободного пространства в системе 50 Ом, возвратные потери, диаграммы направленности антенн для различных частотных полос при указании значимых изменений (включая информацию о ширине диаграмм направленности) и зависящие от частоты значения неопределенностей для расчета отклонения от градуировочного коэффициента антенны в свободном пространстве, вызванного взаимодействием с пластиной заземления при изменении высоты от 1 до 4 м.

А.2 Рекомендуемые антенны

А.2.1 Общие положения

Если есть основания предполагать несоответствие излучаемых ИРП норм, преимущество имеют результаты измерений, полученные при использовании антенны, имеющей малую неопределенность.

Антенна с малой неопределенностью является одной из антенн, которой можно измерить напряженность поля в испытательной установке СИСПР с неопределенностью более низкой, чем при использовании других антенн, которые соответствуют критерию точности для измерения напряженности поля (см. 4.2). Антенны с малой неопределенностью описаны в А.2.3.

А.2.2 Рассчитываемая антенна

Стандартная рассчитываемая дипольная антенна обеспечивает самую низкую неопределенность при измерении напряженности поля E . Градуировочный коэффициент дипольной антенны можно рассчитать как для свободного пространства, так и для любой высоты установки антенны над пластиной заземления при любой поляризации. Принцип устройства рассчитываемого стандартного диполя приведен в CISPR 16-1-5, где указано только условие резонанса. При использовании цифрового моделирования электромагнитной ситуации можно рассчитать градуировочный коэффициент одиночного диполя конкретной длины в широкой полосе частот с неопределенностью менее $\pm 0,3$ дБ. Например, при измерении на частоте 30 МГц можно использовать диполь, настроенный на частоту 80 МГц. Этот принцип можно распространить на многопроводные антенны, которые охватывают более широкие полосы частот.

А.2.3 Антенны с малой неопределенностью

Антеннами с малой неопределенностью являются биконические антенны и антенны LPDA (логопериодические решетки с проволочными элементами), основные параметры которых приведены ниже. Это широкополосные антенны, которые обеспечивают приемлемую чувствительность (имеют достаточно низкие значения коэффициентов калибровки). Можно использовать рассчитываемые антенны (теоретически они имеют самую низкую неопределенность). Симметричность антенны должна соответствовать требованиям 4.5.5, а симметрирующее устройство — требованиям 4.5.4. Градуировочный коэффициент должен измеряться в лаборатории, обеспечивающей соответствие национальным стандартам. Процесс градуировки должен обеспечить минимизацию неопределенности градуировочного коэффициента.

Биконическая антенна, используемая в полосе частот от 30 до 250 МГц, и антенна LPDA, работающая в полосе частот от 250 МГц до 1 ГГц, представляют собой одобренные типы антенн. Причина, по которой выбрана данная частота перехода от одной антенны к другой, заключается в том, что ошибка фазового центра антенны LPDA обусловлена ее длиной и уменьшается, начиная с частоты 250 МГц, а у большинства биконических антенн на частотах выше 290 МГц имеют место резонансные явления. Кроме этого у антенн LPDA происходит искажение диаграммы направленности на частотах свыше 260 МГц, если не использовать элементы открытой структуры (портативные или складные). Переход по частоте между биконической антенной и антенной LPDA может быть в промежутке от 200 до 250 МГц при небольшом увеличении неопределенностей фазового центра, связанных с использованием антенн LPDA на частоте ниже 250 МГц. Гибридная антенна, перекрывающая всю полосу частот от 30 до 1000 МГц, не относится к рекомендуемому типу, поскольку при ее использовании неопределенность измерения будет больше, чем при использовании биконической антенны или антенны LPDA. Это происходит главным образом потому, что размеры гибридной антенны больше, чем биконической и LPDA антенн, что очень существенно при измерительном расстоянии 3 м.

Биконическая антенна с малой неопределенностью имеет полную длину элемента примерно $(1,35 \pm 0,03)$ м (в зависимости от ширины симметрирующего устройства), при этом элементы из шести проводов имеют форму конуса с наибольшим диаметром приблизительно 0,52 м. Конструкция симметрирующего устройства должна

обеспечивать сопротивление 200 Ом (коэффициент трансформации 200 Ом: 50 Ом), что гарантирует хорошую чувствительность на частоте 30 МГц и слабую зависимость от влияния окружающей среды.

П р и м е ч а н и е — Конструкция биконической антенны базируется на конструкции, представленной в военном стандарте [11], предназначенной для работы в полосе частот от 20 до 200 МГц. Складная конструкция элементов на частоте свыше 250 МГц обеспечивает лучшую характеристику, чем при конструкции элементов по типу клетки.

Антенна LPDA с малой неопределенностью имеет нижнюю рабочую частоту 200 МГц, т. е. самый длинный элемент антенны (около 0,75 м), настроен на частоту 200 МГц, а расстояние между самым длинным и самым коротким элементами составляет $(0,75 \pm 0,12)$ м, самый короткий элемент настроен на частоту свыше 1 ГГц. Нежелание иметь самый длинный элемент на частоте 250 МГц объясняется тем, что этот элемент не увязан в решетку и диаграмма излучения искажена. LPDA антенна длиной 0,75 м выгодно отличается от антенн, имеющих удвоенную длину (обеспечивает более высокий коэффициент усиления, но имеет большую погрешность фазового центра), и от антенн длиной менее 0,6 м, для которых маловероятно монотонное увеличение градуировочного коэффициента с ростом частоты (без резких скачков коэффициента калибровки антенны, отличающихся более чем на 1,5 дБ от линии регрессии во всей полосе частот).

А.3 Простые дипольные антенны

А.3.1 Общие положения

Если лаборатория не может получить калиброванную антенну, то альтернативным решением может быть использование дипольной антенны (рассчитываемый или настраиваемый диполь). Настраиваемый диполь относительно прост в конструкции и обеспечивает малую неопределенность (примерно такую же, как и рекомендованные антенны, указанные в А.2). Градуировочные коэффициенты настраиваемого диполя следует проверять либо в лаборатории, которая работает на базе национальных стандартов и минимизирует неопределенность определения градуировочных коэффициентов, либо путем измерения вносимых потерь площадки между парой аналогичных диполей над пластиной заземления (см. приложение D) и сравнения результата с расчетным значением при учете потерь симметрирующих устройств (см. [3]). Недостатком настраиваемого диполя является его большая длина в нижней части рабочей полосы частот. Например, на частоте 30 МГц она составляет 4,8 м, что при измерительном расстоянии 3 м приводит к существенным погрешностям измерения. Диполь весьма чувствителен к влиянию окружающей среды: полное взаимное сопротивление диполя и его зеркального отражения в пластине заземления может приводить к изменению коэффициента калибровки до 6 дБ на частоте 30 МГц при горизонтальной поляризации и изменении высоты от 1 до 4 м относительно пластины заземления. По этой причине на частоте ниже 80 МГц рекомендуется использовать укороченный диполь, настроенный на частоту 80 МГц.

А.3.2 Настраиваемый диполь

Простая и практичная конструкция настраиваемого диполя состоит из полуволнового резонансного диполя и последовательно-параллельного симметрирующего устройства с коаксиальным шлейфом. Значения длины складного диполя составляют приблизительно 0,48 от значений длины волны в зависимости от радиуса элемента диполя. Градуировочные коэффициенты антенн можно рассчитать из приведенного ниже уравнения. В этом уравнении не учтены потери симметрирующего устройства, для чего к коэффициенту калибровки антенны можно добавить усредненное значение 0,5 дБ. Необходимо проверить коэффициент потерь

$$F_a = 20 \lg (f_M) - 31,4,$$

где f_M — частота, МГц;

F_a — градуировочный коэффициент антенны, дБ.

Так как настраиваемый диполь вне резонансной частоты более чувствителен к влиянию окружающей среды, чем широкополосная антенна (исключая антенны LPDA), маловероятно, чтобы общая суммарная неопределенность при использовании настроенного диполя была меньше неопределенности антенн с малой неопределенностью, указанных в 4.5.2.

А.3.3 Укороченный диполь

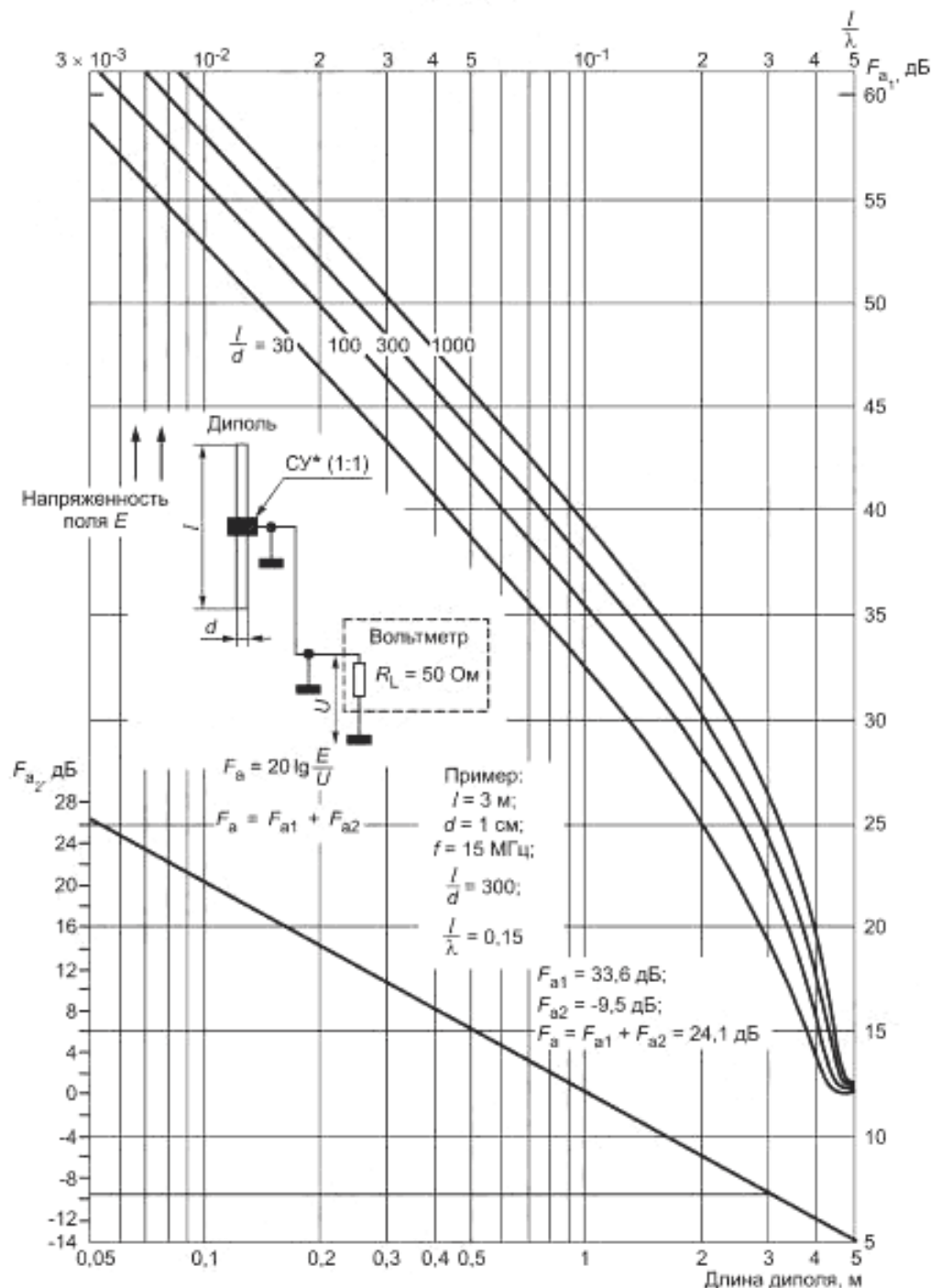
Можно использовать диполь короче 1/2 длины волны при следующих условиях:

- полная длина диполя более 1/10 длины волны на частоте измерения;
- диполь соединен с кабелем, достаточно хорошо согласованным на конце приемника, чтобы обеспечить возвратные потери на кабельном входе более 10 дБ; градуировка должна учитывать возвратные потери;
- диполь имеет характеристику поляризации, эквивалентную той, которую имеет настраиваемый диполь (см. 4.5.3); для обеспечения этого условия можно использовать симметрирующее устройство;
- для измерения напряженности измеряемого поля определяют градуировочную кривую (градуировочный коэффициент антенны) и используют ее при соблюдении измерительного расстояния (т. е. при расстоянии не менее трех значений длины диполя).

П р и м е ч а н и е — Полученные таким образом градуировочные коэффициенты антенн должны обеспечивать выполнение требования по измерению однородных синусоидальных полей с точностью не хуже ± 3 дБ. Примеры градуировочных кривых приведены на рисунке А.1, на котором показано теоретическое соотношение между напряженностью поля и входным напряжением приемника (полное входное сопротивление 50 Ом) при

разных отношениях l/d . При этом предполагается, что симметрирующее устройство — это идеальный трансформатор 1:1. Необходимо отметить, что в этих кривых не учтены потери симметрирующего устройства, рассогласование в кабеле и рассогласование между кабелем и приемником.

е) несмотря на потерю чувствительности измерителя напряженности поля из-за больших значений градуировочного коэффициента антенны, обусловленного укороченной длиной диполя, предел измерения этого измерителя (определяемый, например, шумом приемника и коэффициентом передачи диполя) должен оставаться по крайней мере на 10 дБ ниже уровня измеряемого сигнала.



* СУ — симметрирующее устройство.

Примечание — См. примечание в А.3.3, перечисление d).

Рисунок А.1 — Градуировочные коэффициенты короткого диполя при $R_L = 50$ Ом [см. примечание в А.3.3, перечисление d)]

А.4 Параметры широкополосных антенн

А.4.1 Общие положения

Общей характеристикой всех широкополосных измерительных антенн, используемых в соответствии с требованиями стандартов, разработанных на основе стандартов CISPR, является наличие у них линейной поляризации. Широкополосные антенны предназначены для использования в широкой полосе частот. При этом могут применяться антенны с ограниченной настройкой длины или могут добавляться дополнительные секции элементов антенн. Полное входное сопротивление таких антенн обычно является комплексной величиной. В технической документации на антенны, применяемые для измерений, должны быть указаны характеристики антенн, приведенные ниже.

А.4.2 Тип антенн

А.4.2.1 Общие положения

Необходимые физические параметры широкополосных антенн представлены ниже. Отметим, что некоторые параметры применяются не к каждой антенне.

А.4.2.2 Антенна с фиксированными или переменными длиной или диаметром

Если антенна имеет переменную длину, должно быть указано число секций, которые добавляют или убирают для изменения основной фиксированной длины.

Примечание — Антенны, настраиваемые во всей полосе частот, не считаются широкополосными и поэтому здесь не указаны. Диаметр рамочных антенн обычно не меняется.

А.4.2.3 Длина и ширина антенны (или диаметр — для рамочной антенны)

Для логопериодической антенной решетки должна быть указана длина несущей конструкции вдоль оси (траверсы) и ширина самого большого элемента. Для рамочной антенны должен указываться диаметр. Размеры указываются в метрах.

А.4.2.4 Активная или пассивная антенна

Широкополосная антенна считается активной, если в ее состав входят усилители, предусилители и другие нелинейные активные элементы, которые усиливают сигнал или формируют амплитудно-частотную характеристику. Принадлежность антенны к активному или пассивному типу должна быть указана.

А.4.2.5 Установка антенны

Необходимо обеспечить выполнение любых специальных требований по монтажу помимо тех, которые относятся к использованию типичного штатива (треноги) или позиционера антенны.

А.4.2.6 Тип разъема

Должны быть указаны подходящие разъемы: BNC (байонетный), N, SMA и т. п. Указывают допуск на глубину штырька и отмечают, что его необходимо проверить штыревым измерительным инструментом.

А.4.2.7 Тип симметрирующего устройства

Должно быть указано, является ли симметрирующее устройство устройством на сосредоточенных элементах, на распределенных элементах, настраиваемым и т. п., а также коэффициент трансформации симметрирующего устройства.

А.4.3 Технические требования к антенне

А.4.3.1 Полоса рабочих частот

Полоса рабочих частот, в которой может быть использована антенна, должна быть указана в мегагерцах или килогерцах в технической документации на антенну. Должен быть указан, при наличии, определенный спад характеристики в децибелах на октаву на конце диапазона.

А.4.3.2 Коэффициент усиления и коэффициент калибровки антенны

А.4.3.2.1 Коэффициент усиления

Указывают типичный или реальный коэффициент усиления в децибелах относительно изотропного излучателя (дБи).

А.4.3.2.2 Коэффициент калибровки антенны

Указывают типичный или реальный коэффициент калибровки антенны в децибелах на метр. Процедуры калибровки антенн находятся на рассмотрении и готовятся для публикации в CISPR 16-1-5 (см. также А.4.4).

И коэффициент усиления, и коэффициент калибровки измеряют в соответствии с процедурой калибровки, указанной в А.4.4.

А.4.3.3 Направленность и диаграмма излучения при линейной поляризации

Определяют диаграмму излучения и направленность антенны в полярных координатах в плоскостях E и H при достаточном количестве значений частоты, отражающем любое существенное изменение в зависимости от частоты. Для антенн с достаточно низкой направленностью (например, менее 6 дБи) указывают отношение прямого излучения к обратному в децибелах. Если диаграмма у антенны всенаправленная, например, в случае диполя Герца, указывают это.

А.4.3.4 Коэффициент стоячей волны по напряжению (VSWR) и полное сопротивление

Максимальные значения VSWR и номинального входного полного сопротивления в омах должны быть указаны в технической документации на антенну.

A.4.3.5 Характеристика активной антенны

Для активных антенн должны быть указаны уровни продуктов интермодуляции, уровень защищенности по отношению к паразитной напряженности электрического и магнитного поля и приведена методика проверки работоспособности антенны.

A.4.3.6 Управление мощностью

Для передающих антенн должен быть указан способ управления максимальной и переходной мощностью в ваттах.

A.4.3.7 Другие условия

Должны быть указаны диапазоны температур и влажности, в которых может работать антенна. Кроме того, должны быть описаны меры предосторожности при работе с антеннами в незащищенной зоне, открытой воздействию погодных факторов.

A.4.4 Калибровка антенны

A.4.4.1 Метод калибровки для измерения излучения помех

Указывают используемый метод калибровки, т. е.

а) расчетный (указывают используемую формулу);

б) измерительный (указывают используемый метод или стандарт или дают ссылку на национальную лабораторию по калибровке и отмечают, калибруются ли антенны отдельно).

П р и м е ч а н и е — При измерениях помехоустойчивости калибровки напряженности поля обычно проводят с использованием калиброванной приемной антенны или пробника поля, помещенного на месте испытуемого оборудования, подвергаемого воздействию излучения. Поэтому для передающей антенны калибровки не требуются.

A.4.4.2 Частотный интервал

Указывают используемые в процессе калибровки частоты в мегагерцах или килогерцах; если применяется метод частотной развертки, указывают это.

A.4.4.3 Точность калибровки

Указывают неопределенность калибровки в децибелах. Отмечают неопределенность наихудшего случая и участок частотного диапазона, где она встречается.

A.4.4.4 Корреляция с рекомендуемыми или указанными антеннами

Если антенна должна заменить рекомендуемую или определенную антенну, указанную в соответствующем стандарте, указывают все коэффициенты корреляции в децибелах для сведения результатов, полученных при использовании широкополосной антенны, к результатам, полученным при использовании рекомендуемой или указанной антенны. Также указывают какой-либо коэффициент преобразования, используемый, например, для пересчета от напряженности магнитного поля (или, наоборот, к ней) или для любого другого пересчета к единице измерения, отличной от напряженности поля.

A.4.4.5 Единицы измерения

Указывают калибровку (коэффициент калибровки) в единицах, которые необходимы для проведения измерений излучения напряженности электрического или магнитного поля.

A.4.5 Информация об использовании антенны

A.4.5.1 Использование антенны

Должно быть представлено описание метода использования антенны со ссылками на специальные меры предосторожности или ограничения для уменьшения вероятности неправильного использования.

A.4.5.2 Физические ограничения

Указывают, имеются ли какие-либо физические ограничения в использовании антенны, а именно:

а) минимальная высота над пластиной заземления;

б) рекомендуемая поляризация относительно пластины заземления;

в) специальное использование, т. е. использование только в качестве приемной антенны или передающей антенны. Обычно это сводится к функции симметрирующего устройства, касающейся управления мощностью при пассивных антеннах, или характеристикам ненаправленности при активных антеннах. Если управление мощностью ограничено аркой поперек непаянных соединений элементов антенны, указывают это;

д) простая омическая проверка для установления непрерывной целостности антенны;

е) минимальное расстояние между измеряемым ТС и ближайшим к нему элементом антенны.

Приложение В
(обязательное)

**Уравнения, описывающие работу однополюсной антенны (штыревой антенны 1 м),
и определение характеристик согласующей схемы, связанной с антенной**

В.1 Описание**В.1.1 Введение, касающееся системы однополюсной антенны (штыревой антенны 1 м)**

Штыревые антенны обычно используют на частотах до 30 МГц, но в ряде случаев и на более высоких частотах. Метод, представленный в настоящем приложении, применяют для частот вплоть до 30 МГц. При соблюдении условий, изложенных ниже, этот метод позволяет определять градуировочный коэффициент антенны с погрешностью менее 1 дБ. На более высоких частотах данный метод неприменим.

Примечание — Настоящее приложение базируется на результатах, изложенных в [12].

Основной метод определения градуировочного коэффициента антенны заключается в облучении антенны равномерным полем (плоской волной) известной напряженности. В настоящем приложении изложен альтернативный метод, при котором штыревую антенну заменяют конденсатором. Для того чтобы определить истинный градуировочный коэффициент антенны с погрешностью ± 1 дБ при использовании настоящего метода, требуется высокая квалификация операторов. При использовании метода замены штыревой антенны конденсатором особое внимание требуется уделить крепежным элементам для разных типов антенн, однополюсный элемент которых не крепится коаксиальным соединителем, а также элементам подключения, особенно на частотах выше 10 МГц и при использовании активных антенн.

В.1.2 Уравнения, описывающие параметры штыревой антенны

Для определения действующей высоты антенны, собственной емкости и коэффициента коррекции по высоте штыревых или однополюсных антенн нестандартных размеров используют приведенные ниже уравнения.

Данные уравнения справедливы только для цилиндрических штыревых антенн длиной менее $\lambda/8$ [9]:

$$h_e = \frac{\lambda}{2\pi} \operatorname{tg} \frac{\pi h}{\lambda}, \quad (\text{В.1})$$

$$C_a = \frac{55,6h}{\ln\left(\frac{h}{a}\right) - 1} \cdot \frac{\operatorname{tg} \frac{2\pi h}{\lambda}}{\frac{2\pi h}{\lambda}}, \quad (\text{В.2})$$

$$C_h = 20 \lg h_e, \quad (\text{В.3})$$

где h_e — эффективная высота антенны, м;
 h — реальная высота штыревого элемента, м;
 λ — длина волны, м;
 C_a — собственная емкость штыревой антенны, пФ;
 a — радиус штыревого элемента, м;
 C_h — коэффициент коррекции по высоте, дБм.

Другую более подробную информацию, касающуюся уравнения (В.1), можно найти в [12], [13], [14], а уравнения (В.2) — в [14], [15], [16], [17], [18], [19].

В.2 Метод определения характеристик согласующей схемы**В.2.1 Общие положения**

В методе замещения эквивалентной емкостью вместо реального штыревого элемента используют эквивалент антенны. Основным элементом эквивалента антенны является конденсатор, емкость которого равна собственной емкости штыря или несимметричного вибратора. На этот эквивалент антенны подается сигнал от источника сигнала, и с помощью схемы испытания, конфигурация которой приведена на рисунке В.1, измеряют сигнал на выходе согласующей схемы или основного блока антенны. Коэффициент калибровки антенны F_a , дБ (1/м), задается уравнением (В.4):

$$F_a = V_D - V_L - C_h, \quad (\text{В.4})$$

где V_D — сигнал, измеренный на выходе генератора сигналов, дБ (мкВ);
 V_L — сигнал, измеренный на выходе согласующей схемы, дБ (мкВ);
 C_h — коэффициент коррекции по высоте (для эффективной высоты), дБ (м).

Для однополюсной антенны (штырь высотой 1 м), обычно используемой в измерениях ЭМС, эффективная высота h_e равна 0,5 м, коэффициент коррекции по высоте C_h составляет минус 6 дБ (м), а собственная емкость C_a равна 10 пФ.

Примечание — Относительно расчета эффективной высоты, коэффициента коррекции по высоте и собственной емкости штыревых антенн нестандартных размеров см. раздел В.1.2.

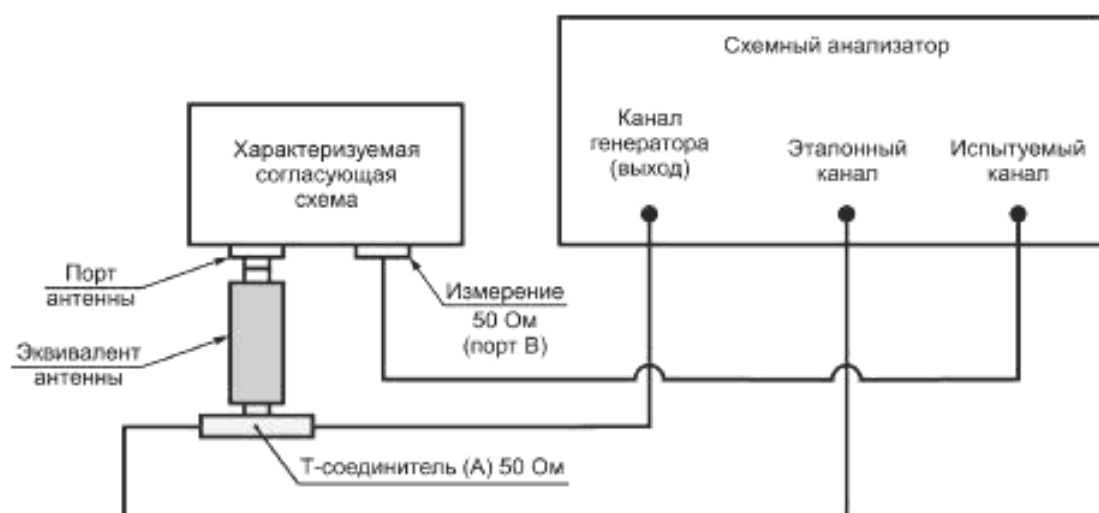
Следует использовать любой из двух методов: метод схемного анализатора, изложенный в В.2.2, или метод генератора сигналов и измерителя радиопомех, изложенный в В.2.3. В обоих методах используют один и тот же эквивалент антенны. При создании эквивалента антенны руководствуются В.3. Измерения должны проводиться на достаточном количестве частот, чтобы получить непрерывную кривую коэффициента калибровки антенны относительно частоты в рабочем диапазоне частот антенны или в диапазоне от 9 кГц до 30 МГц, в зависимости от того, что меньше.

В.2.2 Метод схемного анализатора

В настоящем подразделе описан метод схемного анализатора для получения характеристик схемы согласования антенны.

- Калибруют схемный анализатор с кабелями, которые будут использоваться при измерениях.
- Устанавливают согласующую схему, характеристики которой должны быть определены, и измерительное оборудование, как показано на рисунке В.1.
- Для получения коэффициента калибровки антенны [дБ (1/м)] вычитают уровень сигнала [дБ (мкВ)], измеренного в испытуемом канале, из уровня сигнала [дБ (мкВ)], измеренного в эталонном канале, и вычитают C_n (т. е. минус 6 дБ для штыря высотой 1 м).

Примечание — Так как значения импеданса каналов схемного анализатора очень близки к 50 Ом и во время калибровки схемного анализатора корректируются любые ошибки, фиксированные аттенюаторы при схемном анализаторе не требуются. При желании можно использовать фиксированные аттенюаторы, но их включение усложняет калибровку схемного анализатора.



Примечание 1 — Эквивалент антенны располагают как можно ближе к ТС. Т-соединитель устанавливают как можно ближе к эквиваленту антенны. Длина и тип кабелей между Т-соединителем и входом эталонного канала и между Т-соединителем и испытательным каналом с портом измерения 50 Ом должны быть одинаковыми.

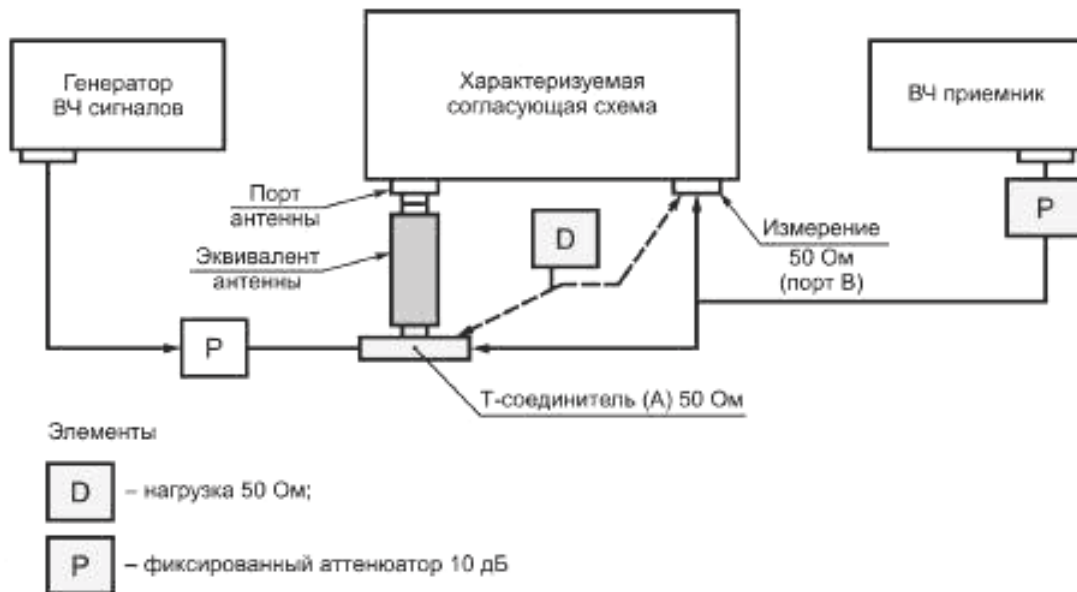
Примечание 2 — При использовании схемного анализатора постоянные аттенюаторы не требуются, а потому и не рекомендуются.

Рисунок В.1 — Метод с использованием схемного анализатора

В.2.3 Метод генератора сигналов и измерителя ИРП

- Собирают схему измерений в соответствии с рисунком В.2.
- Измеряют напряжение сигнала V_L , дБ (мкВ), на ВЧ-выходе антенны, когда оборудование подсоединено, как указано на рисунке В.2, и Т-соединитель (А) нагружен на 50 Ом.
- Переключают нагрузку 50 Ом на ВЧ-выход антенны, а входной кабель измерителя ИРП — на Т-соединитель (А), оставляя неизменным уровень ВЧ-напряжения на выходе генератора сигналов. Измеряют уровень напряжения сигнала V_0 , дБ(мкВ). Рассчитывают градуировочный коэффициент по формуле (В.4).

При нагрузке 50 Ом коэффициент стоячей волны SWR должен быть очень низким (менее 1,05:1). Измеритель радиопомех должен быть откалиброван и иметь низкий SWR (менее 2:1). Частота и амплитуда выходного сигнала генератора сигналов должны быть стабильны.



Примечание 1 — Эквивалент антенны располагают как можно ближе к ТС. Устанавливают Т-соединитель как можно ближе к эквиваленту антенны.

Примечание 2 — Если VSWR (по напряжению) приемника и генератора сигналов невелик, постоянные аттенюаторы могут не потребоваться, или их затухание можно уменьшить до 6 или 3 дБ.

Примечание 3 — Для управления коэффициентом стоячей волны по напряжению на входе и уровнем генератора сигналов на портах измерения в эквивалент антенны могут встраиваться другие элементы согласования.

Рисунок В.2 — Метод с использованием измерительного приемника и генератора сигналов

В.3 Эквивалент антенны

Конденсатор, используемый в качестве эквивалента антенны, должен монтироваться в небольшом металлическом корпусе или на небольшой металлической раме. Выводы должны быть как можно короче (длина выводов не более 8 мм). Они должны находиться на расстоянии от 5 до 10 мм от поверхности металлического корпуса рамы в соответствии с рисунком В.3.

Т-соединитель, используемый в установке для измерения коэффициента калибровки антенны, допускает встраивать в корпус эквивалента антенны. Резистивный аттенюатор для обеспечения согласования с генератором также может быть встроен в корпус эквивалента антенны.

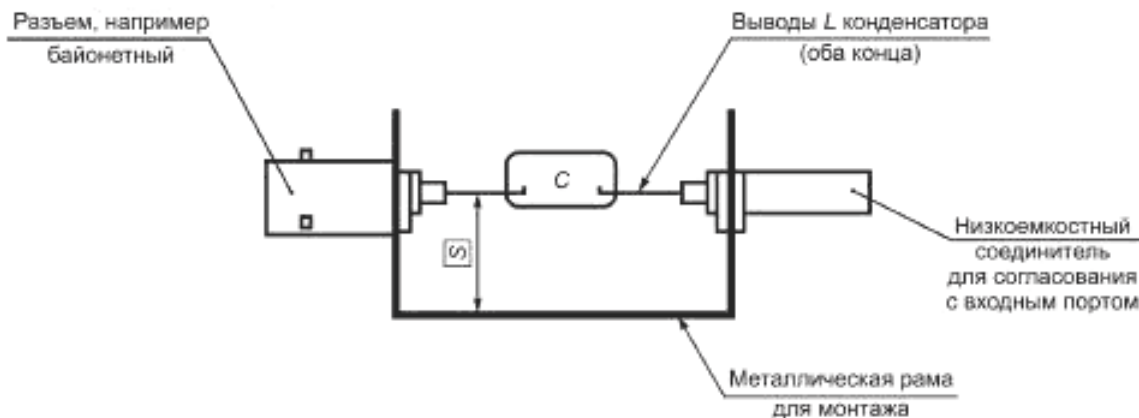


Рисунок В.3 — Пример установки конденсатора в эквивалент антенны

В.4 Применение однополюсной (штыревой) антенны

Конструкция однополюсной (штыревой) антенны предполагает ее использование с противовесом и для установки на пластине заземления. Для получения правильных значений напряженности поля необходимо следовать инструкциям производителя или рекомендациям для использования противовеса или пластины заземления.

Если в антенне имеется телескопический штыревой элемент, то он должен быть вытянут на длину, указанную в технической документации на антенну.

Противовес штыревой антенны должен крепиться к пластине заземления. Должны выполняться все требования настоящего стандарта на проведение измерений.

Приложение С
(обязательное)

Система рамочных антенн для измерений тока, наводимого магнитным полем в полосе частот от 9 кГц до 30 МГц

С.1 Общие положения

В настоящем приложении представлены информация и данные, касающиеся системы рамочных антенн (LAS) для измерения тока, наводимого в LAS магнитным полем, излучаемым одиночным испытуемым ТС, размещенным в центре LAS, в диапазоне частот от 9 кГц до 30 МГц. Информация о данной системе рамочных антенн представлена в подразделе 4.7 настоящего стандарта и CISPR 16-2-3. См. также [1].

Здесь приведено описание LAS, а также представлен метод валидации антенн LAS. Даны коэффициенты преобразования для установления соотношения между данными по току, наведенному магнитным полем, и данными по магнитному полю, которые получают, когда то же самое ТС измеряют с помощью однорамочной антенны для магнитного поля, размещенной на определенном расстоянии от ТС.

С.2 Конструкция системы рамочных антенн (LAS)

Система LAS состоит из трех взаимно перпендикулярных рамочных антенн большого диаметра, описанных в С.3 и представленных на рисунке С.1. Вся система LAS должна быть расположена на неметаллической подставке.

Коаксиальный кабель 50 Ом между токоъемником и коаксиальным переключателем, а также кабель между этим переключателем и измерителем ИРП должны иметь поверхностное погонное полное сопротивление не более 10 мОм/м на частоте 100 кГц и 1 мОм/м на частоте 10 МГц. Это требование выполняется, например, при использовании экранированного коаксиального кабеля RG 223/U с двойным экраном.

Все соединительные элементы должны иметь поверхностное погонное полное сопротивление, сопоставимое с поверхностным погонным полным сопротивлением коаксиального кабеля. Данное требование выполняется, например, при использовании байонетных разъемов (BNC) хорошего качества с цанговым (муфтовым) зажимом [1].

Все кабели должны быть снабжены ферритовыми поглотителями (F на рисунке С.1), что обеспечивает последовательное сопротивление для синфазного (общего несимметричного) сигнала $R_S > 100$ Ом на частоте 10 МГц. Данное требование обеспечивается, например, если конструкция ферритового тороида состоит из 12 колец типа 3E1, выполненных из ферроксуба и имеющих следующие минимальные размеры: 29 мм — внешний диаметр; 19 мм — внутренний диаметр; 7,5 мм — высота.

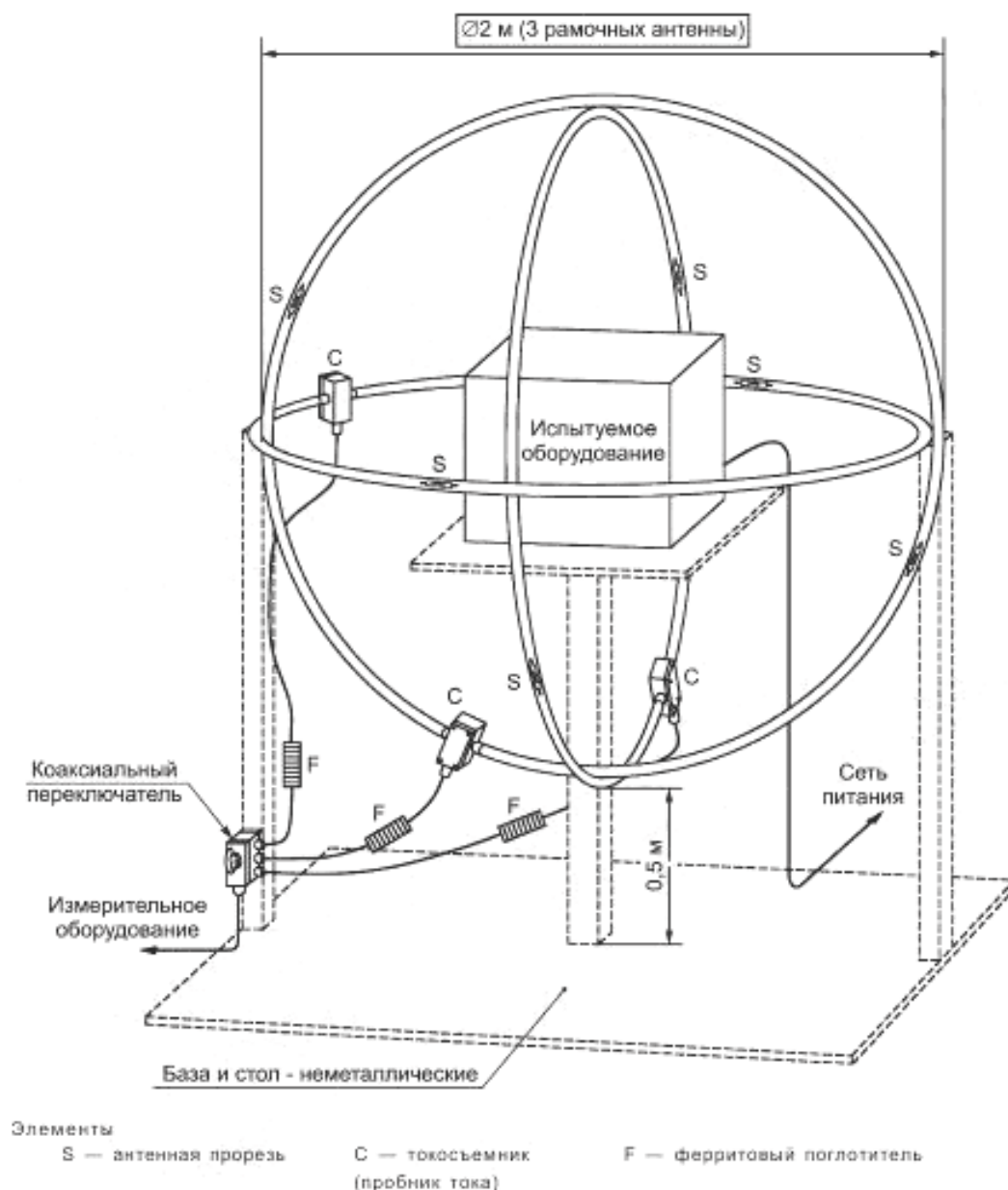


Рисунок С.1 — Система рамочных антенн LLA, состоящая из трех взаимно перпендикулярных больших рамочных антенн

С.3 Конструкция большой рамочной антенны (LLA)

Конструкция, представляющая систему LLA выполняется из коаксиального кабеля, поверхностное погонное полное сопротивление которого соответствует требованиям С.2. Кроме того, сопротивление внутреннего проводника LLA должно быть достаточно низким (см. примечание 1). Оба требования выполняются, например, при использовании экранированного коаксиального кабеля RG 223/U с двойным экраном.

Для сохранения круговой формы рамки и защиты конструкции прорези кабель укладывают в тонкостенную неметаллическую трубку с внутренним диаметром приблизительно 25 мм, как показано на рисунке С.2. Для той же цели можно использовать и другие неметаллические конструкции.

Стандартный диаметр рамки D равен 2 м. В случае необходимости, например при больших размерах испытуемого ТС, он может быть увеличен. Однако в полосе частот до 30 МГц максимальный допустимый диаметр должен быть не более 4 м. Дальнейшее увеличение диаметра может вызвать резонансы на верхних частотах.

Следует отметить, что с увеличением диаметра рамки чувствительность к внешнему полю (источник поля находится вне системы рамочных антенн) увеличивается пропорционально диаметру, а чувствительность к измеряемым сигналам обратно пропорциональна квадрату диаметра.



Рисунок С.2 — Большая рамочная антенна с двумя противоположными прорезями, расположенными симметрично относительно токосъёмника С

Две прорези в большой рамочной антенне расположены друг против друга симметрично относительно токосъёмника. Ширина прорезей во внешнем проводнике коаксиального кабеля антенны должна быть не более 7 мм, как показано на рисунке С.3. Края прорези должны быть соединены через две параллельные пары резисторов по 100 Ом, соединенных последовательно, а середина каждой последовательной цепи соединена с внутренним проводником коаксиального кабеля антенны.

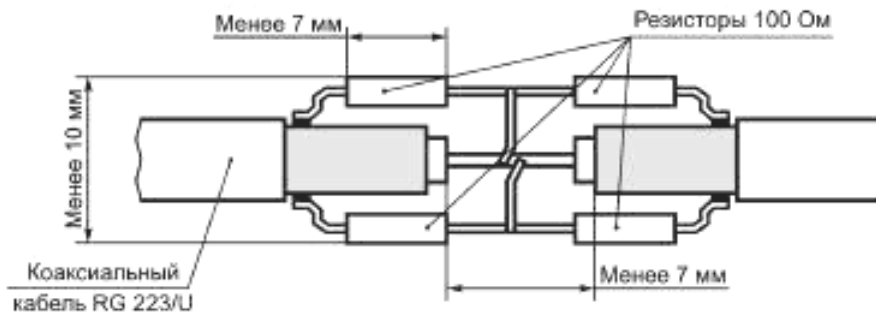


Рисунок С.3 — Конструкция антенной прорези

С каждой стороны прорези внешний экран коаксиального кабеля антенны крепят с помощью скобы к двум прямоугольникам из медной фольги на печатной плате, расстояние между которыми для обеспечения жесткой конструкции прорези должно быть не менее 5 мм (см. рисунок С.4).

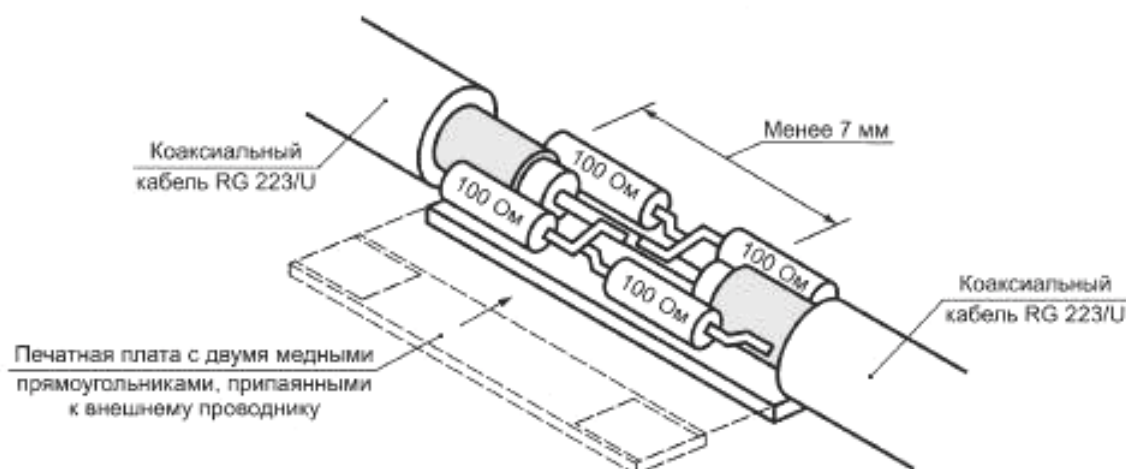


Рисунок С.4 — Пример конструкции антенной прорези с использованием скобы из материала печатной платы для обеспечения жесткой конструкции

Чувствительность токосъемника, внутри которого проходит внутренний проводник коаксиального кабеля антенны, должна быть не хуже 1 В/А в полосе частот от 9 кГц до 30 МГц. Вносимые потери токосъемника тока должны быть достаточно низкими (см. примечание 1).

Внешний проводник этого кабеля должен соединяться с металлическим корпусом, в котором находится токосъемник (см. рисунок С.5). Максимальные размеры данного корпуса должны быть приблизительно следующими: ширина — 80 мм; длина — 120 мм; высота — 80 мм.

Примечание 1 — Чтобы получить плоскую частотную характеристику LLA на нижнем конце полосы частот 9 кГц — 30 МГц, вносимые потери R_C пробника тока должны быть много меньше $2\pi f L_C$ на частоте $f = 9$ кГц, где L_C представляет индуктивность пробника тока. Помимо этого $(R_C + R_i) \ll X_i = 2\pi f L$ на частоте 9 кГц, где R_i — сопротивление внутреннего проводника рамки, а L — индуктивность рамки. Эта индуктивность приблизительно равна 1,5 мкГн/м окружности, и, следовательно, для стандартизованной LLA на частоте $f = 9$ кГц, $X_i = 0,5$ Ом.

Примечание 2 — Для исключения нежелательной емкостной связи между ТС и LAS расстояние между ТС и элементами LLA должно составлять не менее 0,1 диаметра рамки. Особое внимание следует обратить на провода ТС. Кабели должны быть уложены вместе и должны выходить из объема рамки в одном октанте камеры, на расстоянии не меньше 0,4 м до какой-либо из рамок LAS (см. рисунок С.6).

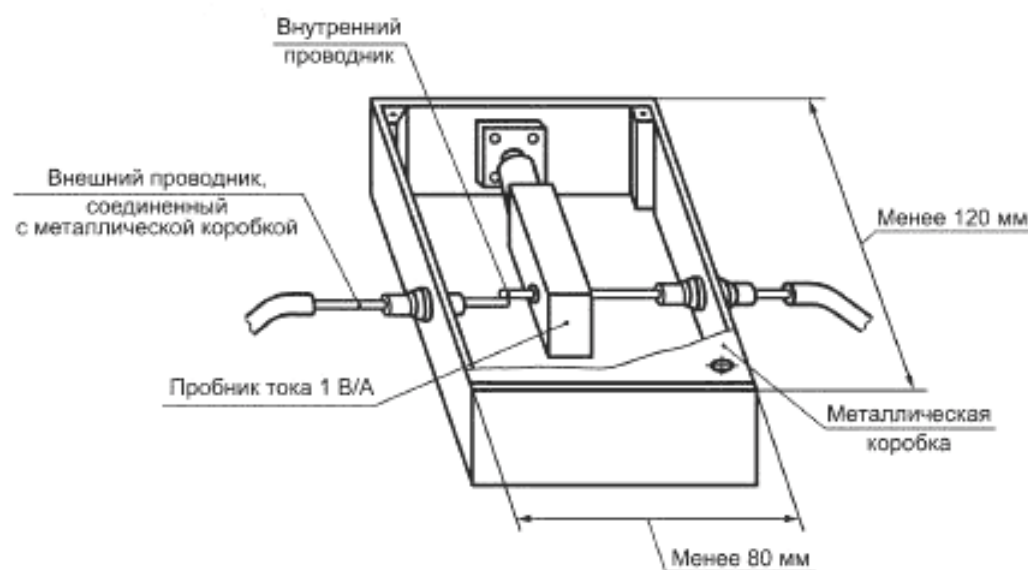
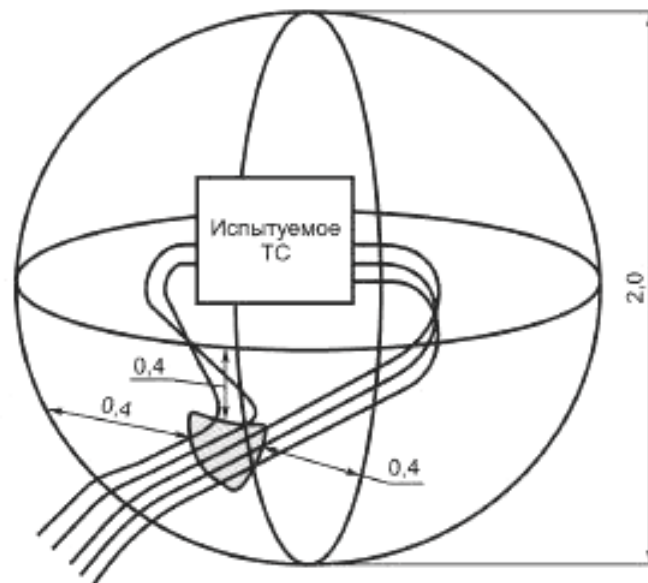


Рисунок С.5 — Конструкция пробника тока в металлической коробке

Размеры в метрах



Все кабели проходят через один октант на расстоянии не ближе 0,4 м от любой из трех рамок

Рисунок С.6 — Пример прокладки нескольких кабелей от испытуемого ТС

С.4 Валидация большой рамочной антенны (LLA)

Валидацию и градуировку LLA выполняют путем измерения тока I_i , наводимого в LLA системой «симметрирующее устройство — дипольная антенна», подсоединенной к ВЧ-генератору и описанной в С.5, на которую подается напряжение от ВЧ-генератора, имеющего выходное полное сопротивление 50 Ом. Магнитное поле, излучаемое диполем, позволяет оценить чувствительность LLA к магнитному полю. Электрическое поле E , излучаемое системой «симметрирующее устройство — дипольная антенна», показывает, что чувствительность LLA к электрическому полю достаточно низкая.

Наведенный ток должен измеряться в полосе частот от 9 кГц до 30 МГц при восьми положениях системы «симметрирующее устройство — дипольная антенна». При проведении измерений диполь должен находиться в плоскости испытуемой LLA (см. рисунок С.7).



Рисунок С.7 — Восемь положений установки диполя при валидации большой рамочной антенны

В каждом из восьми положений коэффициент оценки, выраженный в децибелах (1 Ом), равен $20 \lg(U_{90}/I_1)$, где U_{90} — напряжение разомкнутой цепи ВЧ генератора, I_1 — значение измеренного тока, не должен отличаться более чем на ± 2 дБ от коэффициента оценки, приведенного на рисунке С.8.

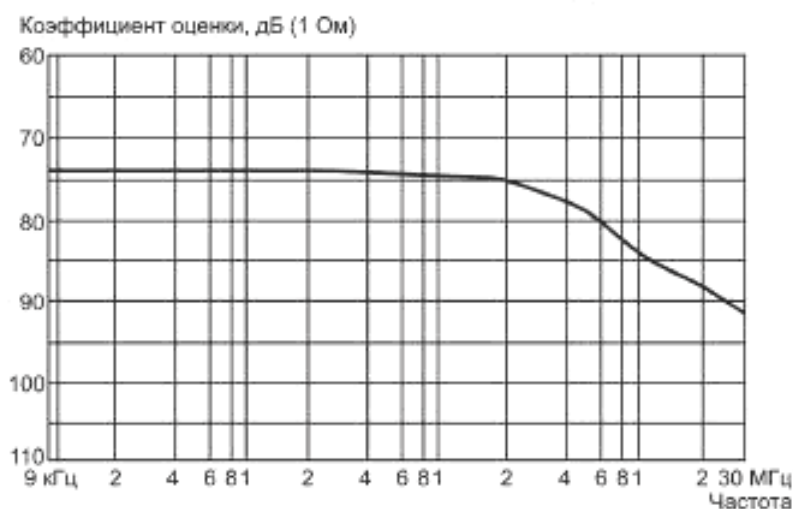


Рисунок С.8 — Коэффициент оценки большой рамочной антенны диаметром 2 м

Значения коэффициента оценки, представленные на рисунке С.8, справедливы для круговой большой рамочной антенны со стандартным диаметром $D = 2$ м. Если диаметр круговой большой рамочной антенны отличен от 2 м, то коэффициент оценки для нестандартной большой рамочной антенны можно получить из данных, приведенных на рисунках С.8 и С.11.

С.5 Конструкция системы «симметрирующее устройство — дипольная антенна»

Дипольная антенна с симметрирующим устройством предназначена для одновременного излучения магнитного поля, которое измеряют с помощью LLA, и электрического поля, которое LLA должна подавлять.

Конструкция системы «симметрирующее устройство — дипольная антенна» выполнена из коаксиального кабеля типа RG 223/U, ширина диполя $W = 150$ см, высота $H = 10$ см (расстояние между центрами кабелей) в соответствии с рисунком С.9.

Прорезь во внешнем проводнике коаксиального кабеля делит диполь на две половины. Одна половина диполя (правая — на рисунке С.9) замыкается накоротко на корпус байонетного разъема (BNC). К центральному штырю байонетного разъема подсоединяется внутренний проводник коаксиального кабеля диполя, формирующего левую половину диполя, а внешний проводник — к корпусу разъема (BNC).

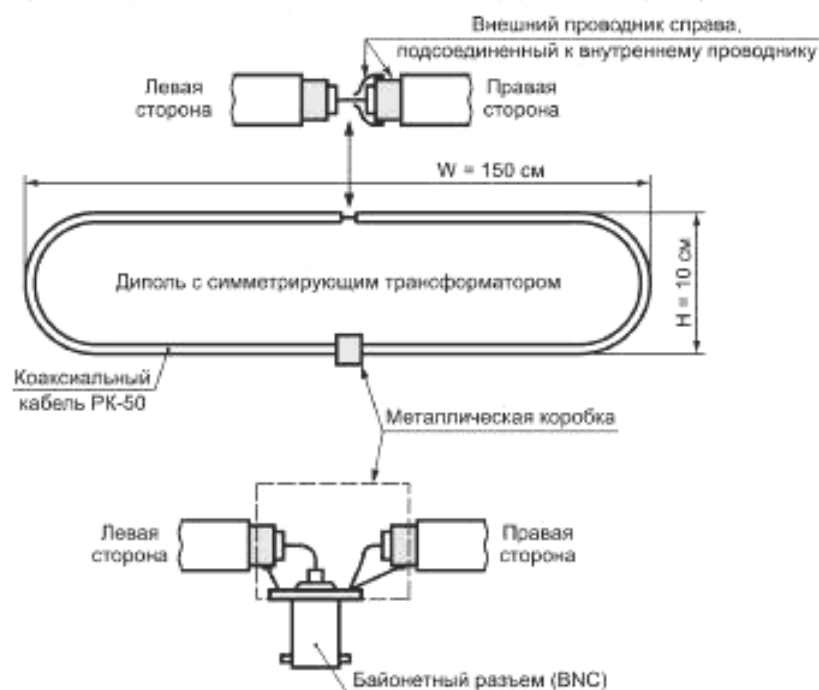


Рисунок С.9 — Конструкция системы «симметрирующее устройство — дипольная антенна»

Для экранирования соединений вблизи разъема используется небольшой металлический корпус. Внешний проводник двух половин коаксиального кабеля диполя подсоединяется к этому корпусу, который является опорным заземлением разъема (BNC).

Для обеспечения жесткой конструкции диполь устанавливают на непроводящую подставку.

С.6 Коэффициенты пересчета

С помощью коэффициента пересчета ток I , наводимый в LLA испытуемым ТС, пересчитывают в напряженность магнитного поля H на определенном расстоянии d от испытуемого ТС (см. рисунок С.10). С помощью коэффициента относительной чувствительности осуществляется пересчет тока, измеренного в LLA с нестандартным диаметром, в ток, измеренный при использовании LLA со стандартным диаметром $D = 2$ м (см. рисунок С.11).

Коэффициент относительной чувствительности, зависимость которого от частоты представлена на рисунке С.10, применяют при расположении источника поля в центре LLA и пересчитывают в показания рамочных антенн в соответствии с 4.3. Рамочную антенну всегда устанавливают в вертикальной плоскости, а источник ИРП (ТС) поворачивают только вокруг вертикальной оси. В этом случае измеряют только горизонтальные составляющие магнитного поля, параллельные пластине заземления. Для вертикальной составляющей магнитного поля использовать коэффициент пересчета не допускается. Однако данный коэффициент можно применять, если рамочную антенну устанавливают в горизонтальной плоскости или испытуемое ТС поворачивают на 90° при вертикальном положении антенны, что соответствует измерению вертикальной составляющей магнитного поля.

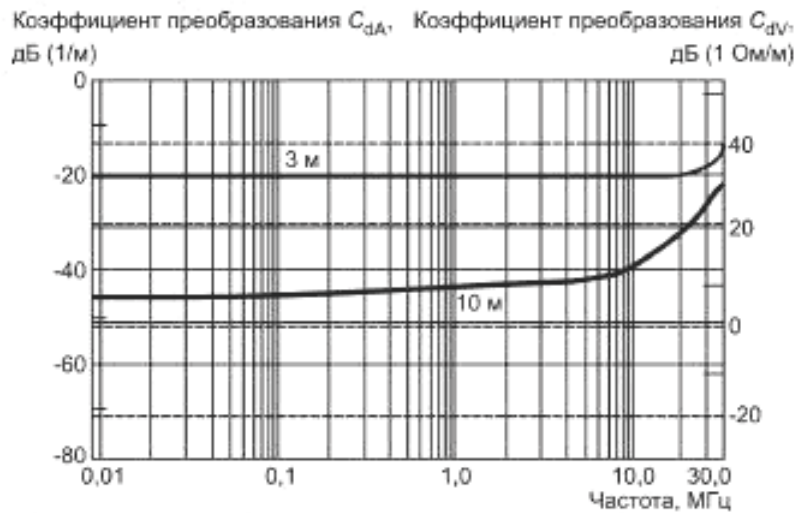


Рисунок С.10 — Коэффициенты преобразования C_{dA} [для пересчета в дБ (1 мкА/м)] и C_{dV} [для пересчета в дБ (1 мкВ/м)] для двух стандартных измерительных расстояний d (3 и 10 м)

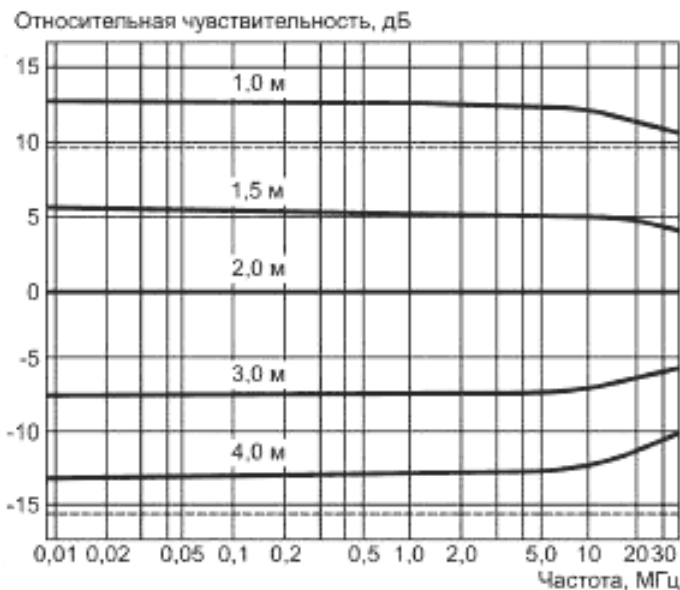


Рисунок С.11 — Чувствительность S_D большой рамочной антенны диаметром D относительно большой рамочной антенны диаметром 2 м

Если реальное местоположение источника помех внутри испытываемого ТС находится на расстоянии менее 0,5 м от центра стандартизированной рамочной антенны, результаты измерения должны отличаться от результатов, полученных при размещении источника в центре, не более чем на 3 дБ.

Напряженность магнитного поля H , дБ (мкА/м) при токе I , дБ (мкА), измеренная на расстоянии d , имеет вид:

$$H = I + C_{dA},$$

где C_{dA} , дБ (1/м) — коэффициент пересчета тока I , дБ (мкА) в напряженность магнитного поля для конкретного расстояния d , когда H выражена в дБ (мкА/м).

Коэффициент пересчета C_{dA} является частотно-зависимой величиной и для стандартизованных измерительных расстояний 3 и 10 м представлен на рисунке С.10; для измерительного расстояния 30 м значение коэффициента пересчета находится на рассмотрении.

Относительная чувствительность S_D , дБ, тока, измеренного в большой рамочной антенне диаметром D , м, и тока, измеренного в большой рамочной антенне со стандартным диаметром $D = 2$ м, представлена на рисунке С.11 для нескольких значений D . В этом случае соотношение будет иметь вид:

$$H = I - S_D + C_{dA},$$

где H выражена в дБ (мкА/м), I — в дБ (мкА), S_D — в дБ и C_{dA} — в дБ (м⁻¹).

П р и м е ч а н и е — Для расчетов помех используют значение напряженности магнитного поля H , дБ (мкА/м) вместо дБ (мкВ/м). При необходимости такого пересчета соотношение H в дБ (мкА/м) и E в дБ (мкВ/м), должно быть

$$E = H + 51,5.$$

О константе 51,5 — см. примечание в 4.3.2.

Для удобства на рисунке С.10 также представлен коэффициент пересчета C_{dV} для преобразования I , дБ (мкА) в E , дБ (мкВ/м).

Ниже приведены примеры применения трех уравнений, указанных выше, и рисунков С.10, С.11.

а) Частота измерения $f = 100$ кГц, диаметр рамки $D = 2$ м, ток в рамке $I = X$ дБ (мкА).

Используя уравнение для расчета напряженности магнитного поля H , дБ (1 мкА/м) и данные рисунка С.10, получают при $D = 3$ м:

$$H \text{ [дБ (мкА/м)]} = X \text{ [дБ (мкА)]} + C_{3A} \text{ [дБ (м}^{-1}\text{)]} = (X - 19,5) \text{ дБ (мкА/м)},$$

$$E \text{ [дБ (мкВ/м)]} = X \text{ [дБ (мкА)]} + C_{3V} \text{ [дБ (Ом/м)]} = [X + (51,5 - 19,5)] \text{ дБ (мкВ/м)}.$$

б) — Частота измерения $f = 100$ кГц, диаметр рамки $D = 4$ м, ток в рамке $I = X$ дБ (мкА).

Используя рисунок С.11, получаем, что то же самое испытываемое ТС наводит в большой рамочной антенне со стандартным диаметром $D = 2$ м ток, значение которого составляет $I \text{ [дБ (мкА)]} = X - S_3 \text{ (дБ)} = (X + 13) \text{ дБ (1 мкА)}$.

с) Необходимо провести валидацию большой рамочной антенны диаметром $D = 3$ м.

В этом случае коэффициент пересчета на каждой частоте находят в соответствии с рисунком С.11 путем вычитания S_3 из коэффициента оценки, представленного на рисунке С.8.

Следовательно, если частота измерения равна 100 кГц, коэффициент оценки для LLA диаметром $D = 3$ м равен разности $[73,5 - (-7,5)] = 81$ дБ (Ом).

Приложение D
(обязательное)

Особенности конструкции открытых испытательных площадок
в полосе частот от 30 до 1000 МГц

D.1 Общие положения

Основные положения, касающиеся конструкции открытых испытательных площадок, приведены в 5.2.1—5.2.5 настоящего стандарта. В настоящем приложении приведена дополнительная информация, полезная при проектировании площадки и защитного всепогодного сооружения. Пригодность конструкции открытых испытательных площадок на практике определяют измерением нормализованного затухания площадки (NSA) в соответствии с 5.2.6.

D.2 Конструкция пластины заземления

D.2.1 Материал

Рекомендуемым материалом для пластины заземления испытательных площадок является металл. Однако на практике не всегда возможно использование металлических пластин заземления для измерения всех типов технических средств. В качестве пластин заземления могут использоваться сплошные металлические листы, металлическая фольга, перфорированный металл, сплав, расширяющийся при остывании; армированная ткань, проволочный экран и металлическая решетка. Пластина заземления не должна иметь никаких разрывов. Рекомендуемый максимальный размер отверстий для перфорированных пластин или решетки составляет 1/10 длины волны на самой высокой частоте измерения (около 3 см на частоте 1000 МГц). Пластина, собираемая из отдельных листов, рулонов или частей, должна быть пропаяна или сварена по стыкам предпочтительно непрерывным швом, но в любом случае пропуски пайки или сварки не должны превышать 1/10 длины волны. Наличие толстых диэлектрических покрытий (таких, например как песок, асфальт или дерево) на поверхности металлических пластин заземления может привести к тому, что характеристики затухания площадки будут неприемлемы.

D.2.2 Неровность поверхности

Критерий неровности (по Релею) обеспечивает полезную оценку максимально допустимой неровности пластины заземления в среднеквадратичных значениях (см. рисунок D.1). Для большинства используемых на практике испытательных площадок, особенно при измерительном расстоянии 3 м, допустимой считается неровность площадки 4,5 см. Для площадок с измерительным расстоянием 10 и 30 м допускается большая неровность поверхности. Для того чтобы определить, является ли значение неровности допустимым, необходимо осуществить процедуру валидации площадки в соответствии с 5.2.6.

D.3 Система обеспечения работы испытуемого ТС

Подводка сети питания или системы электроснабжения к испытуемому ТС должна выполняться (если возможно) под пластиной заземления и предпочтительно под прямым углом к оси измерения. Все провода, кабели и тракты, идущие к поворотной платформе или шасси испытуемого ТС, должны проходить под пластиной заземления. В случае если такую трассировку выполнить невозможно, то провода жизнеобеспечения испытуемого ТС прокладывают по поверхности пластины заземления, но заподлицо с ней и крепят к ней.

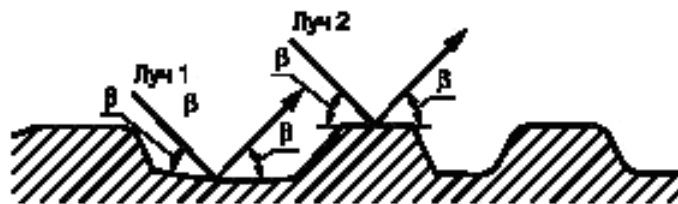


Рисунок D.1 — Критерий неровности поверхности пластины заземления (по Релею)

Измерительное расстояние R , м	Высота источника помех h_1 , м	Максимальная высота приемной антенны h_2 , м	Максимальная среднеквадратичная неровность b	
			в длинах волн	при $f = 1000$ МГц, см
3	1	4	0,15	4,5
10	1	4	0,28	8,4
30	2	6	0,49	14,7

Значения b вычисляют по формуле

$$b = \frac{\lambda}{8 \sin \beta}$$

D.4 Конструкция навеса, защищающего от атмосферных воздействий

D.4.1 Материалы и крепления

До частоты 1000 МГц тонкие секции из стекловолокна и большинства других пластмасс, специально обработанных деревянных и тканевых материалов не будут вызывать ощутимого затухания излучений от испытуемого ТС. Однако поглощение влаги некоторыми материалами (например, деревом и нейлоном) может вызвать потери передачи, если излучение от ТС измеряют через такой материал. Необходимо позаботиться о том, чтобы влага, стоячая вода и лед не накапливались на конструкциях или в материале, формирующем данную конструкцию. Периодически следует проводить проверки на наличие посторонних предметов, которые могут оказаться на конструкциях и вызвать ошибки при измерениях.

Использование металла над пластиной заземления должно быть сведено к минимуму. Рекомендуется применять пластмассовые или тканевые крепежные элементы. Любые анкеры, сваи или аналогичные конструкции должны быть вынесены достаточно далеко от рабочего объема в целях устранения их влияния на результат измерения.

D.4.2 Внутренние приспособления

Все детали конструкции должны быть выполнены из материалов, не отражающих электромагнитные поля. Вентиляторы или трубопроводы для нагревания, охлаждения или подачи воздуха (если они не выполнены из непроводящего материала или не могут быть расположены под металлической пластиной заземления) должны располагаться вне зоны измерений или значительно ниже неметаллической пластины заземления. Для обеспечения нормальной работы оборудования рекомендуется контролировать температуру и влажность окружающей среды. Перегородки или окна не должны иметь металлических покрытий или рам. Если над пластиной заземления размещают поручни или сходни, то их изготавливают из непроводящего материала.

D.4.3 Размер

Размер защитного сооружения (например, навеса) зависит от размера испытуемого ТС и от того, следует ли включать в зону, охватываемую защитным сооружением, места расположения антенн или только зону над испытуемым ТС. При этом следует учитывать зону над измерительной установкой или зону, включающую в себя расположение приемной антенны, и наибольшую высоту подъема приемной антенны при измерениях вертикальной поляризации.

D.4.4 Стабильность свойств материала в зависимости от времени и погодных условий

Для обнаружения аномалий, вызванных ухудшением состояния навеса для защиты от негативных погодных условий (например, от поглощения влаги) или порчей материалов навеса, рекомендуется периодически проводить измерения нормализованного затухания площадки. При этом также следует проверять калибровку ВЧ-кабелей, приборов и инструмента, используемых при измерениях. Если признаки ухудшения материала не обнаружены (например, материал не меняет цвет в связи с загрязнением воздуха), проведение измерений один раз в шесть месяцев обычно является достаточным.

D.5 Поворотный стол (платформа) и установочный стол

Для удобства измерения электромагнитного излучения ИРП со всех сторон испытуемого ТС рекомендуется использовать поворотный стол и стол для размещения испытуемого ТС (далее — установочный стол). Поворотный стол имеет узел вращения, а установочный стол используют для позиционирования испытуемого ТС на испытательной площадке. Далее рассмотрены конструкции поворотного и установочного столов.

У поворотного стола с узлом вращения, расположенным ниже уровня земли, вращающаяся поверхность (крышка) имеет электрическое соединение с пластиной заземления. На вращающейся крышке размещают установочный стол.

При измерении поля ИРП от настольных ТС высота установочного стола должна быть равна $(0,8 \pm 0,01)$ м и его размещают так, чтобы его центр в горизонтальной плоскости совпадал с центром поворотного стола, обеспечивающим вращение. При измерении нормализованного затухания площадки установочный стол убирают.

При измерении поля ИРП от напольных ТС они должны быть изолированы от проводящей поверхности поворотного стола (соединенного с пластиной заземления) путем установки их на непроводящую подставку. Высота непроводящей подставки не должна быть более 0,15 м. Если у испытуемого ТС есть неметаллические колесики, непроводящая подставка не требуется. При измерении нормализованного затухания площадки непроводящую подставку убирают.

Если узел вращения встроен в установочный стол, находящийся на поворотном столе (соединенным с пластиной заземления) или на пластине заземления без поворотного стола, высота установочного стола должна быть $(0,8 \pm 0,01)$ м для настольных ТС или не превышать 0,15 м для напольных ТС.

При измерении нормализованного затухания площадки установочный стол убирают.

Высоту установочного стола для испытуемого ТС в полностью безэховых камерах не указывают, она зависит от характеристики поглощающего материала и рабочего объема полностью безэховой камеры. При измерении нормализованного затухания площадки установочный стол убирают.

П р и м е ч а н и е — Если в комплекте испытуемого ТС имеется стол-подставка, являющийся составной частью ТС, то его следует использовать вместо установочного стола.

D.6 Установка мачты приемной антенны

Приемную антенну крепят на непроводящей мачте (штативе), обеспечивающей (ем) подъем антенны на высоту от 1 до 4 м при измерительных расстояниях 10 м и менее; и от 1 до 4 м или от 2 до 6 м при измерительных расстояниях более 10 м.

Кабель подсоединяют к симметрирующему устройству антенны так, чтобы для антенн с горизонтальной поляризацией он был перпендикулярен оси расположения элементов антенны при любой высоте антенны для обеспечения баланса относительно земли. Кабель от симметрирующего устройства приемной антенны должен быть расположен на расстоянии приблизительно на 1 м или более позади приемной антенны, а затем опущен вертикально к пластине заземления. Из этой точки он должен быть проложен по пластине заземления или под ней так, чтобы не мешать процессу измерения. Кабель между антенной и измерителем ИРП должен быть как можно короче для обеспечения приемлемых уровней принимаемого сигнала на частоте 1000 МГц.

Для антенн дипольного типа с вертикальной поляризацией кабель к измерителю ИРП должен быть расположен за приемной антенной по горизонтали, т. е. параллельно пластине заземления, на расстоянии приблизительно 1 м или более, а затем опущен к пластине заземления. Достаточной будет длина несущей конструкции антенны приблизительно 1 м. Далее расположение кабеля к измерителю ИРП должно совпадать с расположением для антенны с горизонтальной поляризацией.

В обоих случаях способ крепления антенны и расположение коаксиальных кабелей, подсоединенных к антенне, не должны оказывать влияния на коэффициент ее градуировки.

Приложение F
(справочное)

Базис критерия пригодности испытательной площадки 4 дБ

F.1 Общие положения

В настоящем приложении рассмотрено обоснование значения критерия пригодности ± 4 дБ для измерений нормализованного затухания площадки в соответствии с 5.4.

F.2 Анализ погрешностей

В таблице F.1 приведен анализ погрешностей измерения нормализованного затухания площадки в соответствии с 5.4. Значение критерия пригодности площадки ± 4 дБ определяется полной оцененной погрешностью, включающей в себя неопределенность измерений, составляющую примерно 3 дБ, и дополнительные погрешности, обусловленные несовершенством площадки (1 дБ).

В перечне погрешностей, приведенном в таблице F.1, не учитываются неопределенности, возникающие из-за нестабильности амплитуды генератора сигналов, следящего генератора или усилителей, которые могут использоваться при измерениях, а также потенциальные погрешности методов измерения. Выходной уровень большинства генераторов сигналов и следящих генераторов будет изменяться с течением времени и в зависимости от температуры; коэффициент усиления большинства усилителей изменяется при изменении температуры. Необходимо, чтобы погрешности, обусловленные этими источниками, поддерживались на незначительном уровне, либо их можно было корректировать при проведении измерений. В противном случае площадка может не соответствовать критерию применимости исключительно из-за проблем, связанных с измерительными приборами.

Т а б л и ц а F.1 — Бюджет погрешностей

Источник погрешности	Метод измерения	
	Метод дискретных частот, (дБ)	Метод сканирования частоты, (дБ)
Коэффициент калибровки антенны (передатчик) ^{a1}	± 1	± 1
Коэффициент калибровки антенны (приемник) ^{a1}	± 1	± 1
Вольтметр	0	$\pm 1,6^b$
Аттенюатор	± 1	0
Несовершенство площадки	± 1	± 1
Итого	± 4	$\pm 4,6$

^{a1} На частотах выше 800 МГц погрешности коэффициента калибровки антенн могут достигать $\pm 1,5$ дБ.
^{b1} По рабочим инструкциям.

Анализ инструкций по эксплуатации некоторых автоматических анализаторов спектра показывает, что если предпринять все возможные меры для исключения или компенсации каждой потенциальной ошибки, остаточные амплитудные погрешности будут равны:

- 1) $\pm 0,2$ дБ — за счет неопределенности измерений при градуировке;
- 2) $\pm 1,0$ дБ — за счет неравномерности частотной характеристики;
- 3) $\pm 1,0$ дБ — за счет переключений входного аттенюатора;
- 4) $\pm 0,4$ дБ — за счет неопределенности коэффициента усиления по высокой и промежуточной частотам.

Полная потенциальная погрешность при этом будет составлять $\pm 2,6$ дБ. Сюда не входит дрейф из-за температуры $\pm 0,05$ дБ/К. На практике погрешности, связанные с неравномерностью частотной характеристики и коммутацией входного аттенюатора, при проведении измерений методом замещения обычно на 1 дБ ниже, поэтому диапазон полной погрешности для анализатора спектра в качестве двухтерминального вольтметра будет $\pm 1,6$ дБ или меньше, что и указано в таблице F.1.

При проведении отдельных измерений число погрешностей может возрастать или уменьшаться. Так, например, некоторые типы аттенюаторов имеют абсолютную точность намного ниже, чем другие. Если при измерениях методом сканирования частоты с автоматическим анализатором спектра используется дополнительный внешний аттенюатор, он также может вносить дополнительные погрешности.

В перечень погрешностей не входят погрешности из-за временного и температурного дрейфа коэффициентов усиления, выходных уровней или амплитудных характеристик оборудования, используемого при измерении. Но такие погрешности могут существовать, и для того чтобы их избежать, необходимо принимать меры для более быстрого выполнения измерений.

На практике все описанные выше погрешности редко имеют один и тот же знак. Соответствие критерию ± 4 дБ для хорошо сконструированной и правильно расположенной площадки может реально допускать аномальное отклонение конкретной площадки от идеальной не более чем ± 1 дБ.

Приложение G
(справочное)

**Примеры бюджетов неопределенности
при валидации испытательной площадки COMPTS
с использованием RSM с парой калиброванных антенн**

G.1 Величины, которые необходимо учитывать при калибровке затухания опорной площадки с парой антенн с использованием метода усреднения

Значение A_{APR} рассчитывают по формуле:

$$A_{APR} = V_{DIRECT} - V_{SITE} + \delta V_{M1} + \delta V_{M2} + \delta V_{M3} + \delta V_{SDAPR} + \delta V_{NL} + \delta V_{NF} + \delta V_{SRTX} + \delta V_{SRRX} + \delta V_{AM} \quad (G.1)$$

Т а б л и ц а G.1 — Калибровка затухания опорной площадки с парой антенн с использованием метода усреднения

Входная величина x_i	Неопределенность X_i		$a(x_i)$	c_i	$c_i v(x_i)$
	дБ	Функция распределения вероятности	дБ		дБ
Показания измерительного приемника V_{DIRECT}	$\pm 0,5$	Прямоугольное	0,29	1	0,29
Показания измерительного приемника V_{SITE}	$\pm 0,5$	Прямоугольное	0,29	1	0,29
Рассогласование:					
- генератор — приемник δV_{M1}	$\pm 0,1$	U-образное	0,07	1	0,07
- генератор — антенна δV_{M2}	$\pm 0,2$	U-образное	0,14	1	0,14
- антенна — приемник δV_{M2}	$\pm 0,2$	U-образное	0,14	1	0,14
Стандартное отклонение среднего значения A_{APR} δV_{SDAPR}	$\pm 0,6$	Нормальное ($k = 1$)	0,6	1	0,6
Коррекция приемника:					
- нелинейная δV_{NL}	$\pm 0,1$	Нормальное ($k = 2$)	0,05	1	0,05
- близость шумового порога δV_{NF}	± 0	Нормальное ($k = 2$)	0	1	0
Вторичное излучение от кабеля антенны:					
- передающая антенна δV_{SRTX}	$\pm 0,3$	Прямоугольное	0,17	1	0,17
- приемная антенна δV_{SRRX}	$\pm 0,3$	Прямоугольное	0,17	1	0,17
Мачта антенны δV_{AM}	$\pm 0,15$	Прямоугольное	0,09	1	0,09

Расширенная неопределенность $U = 2u_c(A_{APR}) = 1,37$ дБ.

G.2 Величины, которые необходимо учитывать при калибровке затухания опорной площадки с парой антенн с использованием метода REFTS

Значение A_{APR} рассчитывается по формуле:

$$A_{APR} = V_{DIRECT} - V_{SITE} + \delta V_{M1} + \delta V_{M2} + \delta V_{M3} + \delta V_{REFTS} + \delta V_{NL} + \delta V_{NF} + \delta V_{SRTX} + \delta V_{SRRX} + \delta V_{AM} \quad (G.2)$$

Т а б л и ц а G.2 — Калибровка затухания опорной площадки с парой антенн с использованием метода REFTS

Входная величина x_i	Неопределенность X_i		$u(x_i)$	c_i	$c_i u(x_i)$
	дБ	Функция распределения вероятности	дБ		дБ
Показания измерительного приемника V_{DIRECT}	$\pm 0,5$	Прямоугольное	0,29	1	0,29
Показания измерительного приемника V_{SITE}	$\pm 0,5$	Прямоугольное	0,29	1	0,29
Рассогласование: - генератор — приемник δV_{M1}	$\pm 0,1$	U-образное	0,07	1	0,07
- генератор — антенна δV_{M2}	$\pm 0,2$	U-образное	0,14	1	0,14
- антенна — приемник δV_{M2}	$\pm 0,2$	U-образное	0,14	1	0,14
Влияние REFTS δV_{REFTS}	$\pm 0,1$	Прямоугольное	0,58	1	0,58
Коррекция приемника: - нелинейная δV_{NL}	$\pm 0,1$	Нормальное ($k = 2$)	0,05	1	0,05
- близость шумового порога δV_{NF}	± 0	Нормальное ($k = 2$)	0	1	0
Вторичное излучение от кабеля антенны: - передающая антенна δV_{SRTX}	$\pm 0,3$	Прямоугольное	0,17	1	0,17
- приемная антенна δV_{SRRX}	$\pm 0,3$	Прямоугольное	0,17	1	0,17
Мачта антенны δV_{AM}	$\pm 0,15$	Прямоугольное	0,09	1	0,09

Расширенная неопределенность $U = 2u_c(A_{APR}) = 1,34$ дБ.

G.3 Величины, которые необходимо учитывать при калибровке затухания опорной площадки с парой антенн с использованием COMTS

Значение ΔA_S рассчитывается по формуле:

$$\Delta A_S = V_{DIRECT} - V_{SITE} - A_{APR} + \delta V_{M1} + \delta V_{M2} + \delta V_{M3} + \delta V_{NL} + \delta V_{NF} + \delta V_{SRTX} + \delta V_{SRRX} \quad (G.3)$$

Т а б л и ц а G.3 — Калибровка затухания опорной площадки с парой антенн с использованием метода COMTS

Входная величина x_i	Неопределенность X_i		$u(x_i)$	c_i	$c_i u(x_i)$
	дБ	Функция распределения вероятности	дБ		дБ
Показания измерительного приемника V_{DIRECT}	$\pm 0,5$	Прямоугольное	0,29	1	0,29
Показания измерительного приемника V_{SITE}	$\pm 0,5$	Прямоугольное	0,29	1	0,29
Опорное SA с парой антенн	$\pm 1,4$	Нормальное ($k = 2$)	0,7	1	0,7
Рассогласование: - генератор — приемник δV_{M1}	$\pm 0,1$	U-образное	0,07	1	0,07
- генератор — антенна δV_{M2}	$\pm 0,2$	U-образное	0,14	1	0,14
- антенна — приемник δV_{M2}	$\pm 0,2$	U-образное	0,14	1	0,14
Влияние REFTS δV_{REFTS}	$\pm 0,1$	Прямоугольное	0,58	1	0,58
Коррекция приемника: - нелинейная δV_{NL}	$\pm 0,1$	Нормальное ($k = 2$)	0,05	1	0,05
- близость шумового порога δV_{NF}	± 0	Нормальное ($k = 2$)	0	1	0
Вторичное излучение от кабеля антенны: - передающая антенна δV_{SRTX}	$\pm 0,3$	Прямоугольное	0,17	1	0,17
- приемная антенна δV_{SRRX}	$\pm 0,3$	Прямоугольное	0,17	1	0,17

Расширенная неопределенность $U = 2u_c(\Delta A_S) = 1,54$ дБ.

Приложение ДА
(справочное)

**Сведения о соответствии межгосударственных стандартов
ссылочным международным стандартам**

Т а б л и ц а ДА.1 — Сведения о соответствии межгосударственных стандартов ссылочным международным стандартам

Обозначение и наименование международного стандарта	Степень соответствия	Обозначение и наименование межгосударственного стандарта
IEC 60050-161:1990 Международный электротехнический словарь. Глава 161. Электромагнитная совместимость	MOD	ГОСТ 30372—95 Совместимость технических средств электромагнитная. Термины и определения
CISPR 16-1-1:2010 Технические требования к аппаратуре для измерения радиопомех и помехоустойчивости и методы измерений. Часть 1-1. Аппаратура для измерения радиопомех и помехоустойчивости. Измерительная аппаратура	MOD	ГОСТ 30805.16.1.1—2013 (CISPR 16-1-1:2006) Совместимость технических средств электромагнитная. Требования к аппаратуре для измерения параметров промышленных радиопомех и помехоустойчивости и методы измерений. Часть 1-1. Аппаратура для измерения параметров промышленных радиопомех и помехоустойчивости. Приборы для измерения промышленных радиопомех
CISPR 16-1-5:2003 Технические требования к аппаратуре для измерения помех и помехоустойчивости и методы измерения. Часть 1-5. Аппаратура для измерения радиопомех и помехоустойчивости. Испытательные площадки для калибровки антенн в полосе частот от 30 до 1000 МГц	—	*
CISPR 16-2-3:2010 Технические требования к аппаратуре для измерения радиопомех и помехоустойчивости и методы измерений. Часть 2-3. Методы измерений радиопомех и помехоустойчивости. Измерение излучаемых радиопомех	MOD	ГОСТ 30805.16.2.3—2013 (CISPR 16-2-3:2006) Совместимость технических средств электромагнитная. Требования к аппаратуре для измерения параметров промышленных радиопомех и помехоустойчивости и методы измерений. Часть 2-3. Методы измерений параметров промышленных радиопомех и помехоустойчивости. Измерение излучаемых радиопомех
CISPR 16-3:2003 Технические требования к аппаратуре для измерения помех и помехоустойчивости и методы измерения. Часть 3. Технические отчеты CISPR	—	*
CISPR 16-4-2:2010 Технические требования к аппаратуре для измерения радиопомех и помехоустойчивости и методы измерений. Часть 4-2. Неопределенности, статистика и моделирование норм. Неопределенность измерений, вызываемая измерительной аппаратурой	IDT	ГОСТ CISPR 16-4-2—2013 Требования к аппаратуре для измерения параметров промышленных радиопомех и помехоустойчивости и методы измерений. Часть 4-2. Неопределенности, статистика и моделирование норм. Неопределенность измерений, вызываемая измерительной аппаратурой

Окончание таблицы ДА.1

Обозначение и наименование международного стандарта	Степень соответствия	Обозначение и наименование межгосударственного стандарта
IEC 61000-4-20:2010 Электромагнитная совместимость. Часть 4-20. Методы испытаний и измерений. Испытания на электромагнитную эмиссию и помехоустойчивость в TEM-волноводах	—	*
<p>* Соответствующий межгосударственный стандарт отсутствует. До его утверждения рекомендуется использовать перевод на русский язык данного международного стандарта.</p> <p>В настоящем стандарте использованы следующие условные обозначения степени соответствия стандартов:</p> <ul style="list-style-type: none"> - IDT — идентичные стандарты; - MOD — модифицированные стандарты. 		

Библиография

- [1] CISPR 16-3 Технические требования к аппаратуре для измерения радиопомех и помехоустойчивости и методы измерений. Часть 3. Технические отчеты CISPR
- [2] CISPR 16-4 Технические требования к аппаратуре для измерения радиопомех и помехоустойчивости и методы измерений. Неопределенности, статистика и моделирование норм
- [3] CISPR 16-1-5 Технические требования к аппаратуре для измерения радиопомех и помехоустойчивости и методы измерения. Часть 1-5. Аппаратура для измерения радиопомех и помехоустойчивости. Испытательные площадки для калибровки антенн в полосе частот от 30 МГц до 1000 МГц
- [4] IEC 61169-8 Высокочастотные соединители. Часть 8. Частичные технические требования. ВЧ коаксиальные соединители, внешний проводник которого имеет внутренний диаметр 6,5 мм (0,256 дюйма), с байонетным (BNC) зажимом. Характеристический импеданс 50 Ом (тип BNC) (предварительно опубликовался как IEC 60169-8)
- [5] Бикман П.А., Влияние позиционирования столов на результаты измерений излучаемых помех // IEEE Международный симпозиум по ЭМС, Монреаль, Квебек, Канада, 2001 г.
- [6] Берри Дж., Пейт Б., Найт Дж., Изменения в поправочных коэффициентах взаимной связи для резонансных диполей, используемых в измерениях затухания площадки // Труды симпозиума IEEE по ЭМС, Вашингтон, DC, 1990 г.
- [7] Берге Дж. и Поджио А., Числовой электромагнитный код — Метод моментов // Ливерморская лаборатория, Калифорния, Январь 1981 г.
- [8] Гарбе Х., Новые испытательные средства для измерений излучения // Review of Radio Science 1999—2002, Издательство John Wiley & Sons, Нью-Йорк, 2002 г.
- [9] Моссхаммер П., Исследование влияний измерительных аксессуаров и окружающей среды на неопределенность измерения при измерении напряженности поля на открытых измерительных площадках // Diplomarbeit an Fachhochschule fur Technik und Wirtschaft Berlin
- [10] Электромагнитная совместимость и вопросы радиочастотного спектра. Улучшение метода измерений излучаемых помех (на испытательных площадках) и оценка соответствующих неопределенностей испытаний. Часть 1. Неопределенности при измерении характеристик мобильных радиосистем. Раздел 1. Введение. Подраздел 8.3.4.3. Антенная мачта, поворотный стол и оснастка // Технический отчет 273-1-1 ETSI: 1998, София Антиполис, Франция
- [11] MIL-STD-461A Требования к характеристикам оборудования в плане электромагнитных помех
- [12] Роквэй Дж., Логан Дж., Тэм Д., Ли С., Система MININEC: Микрокомпьютерный анализ проволочных антенн // Artech House, Бостон, 1988 г.
- [13] Зомболас С., Влияние материала стола на воспроизводимость результатов измерений напряженности поля на открытых испытательных площадках // IEEE Международный симпозиум по ЭМС, Монреаль, Квебек, Канада, 2001 г., стр. 260—264.
- [14] Бергервет Дж. и Ван Вин Х., Большая рамочная антенна для измерений магнитного поля // Труды восьмого международного симпозиума по ЭМС в Цюрихе, март 1989, ETN Zentrum — IKT, 8092 Цюрих, Швейцария, стр. 29—34
- [15] Стандартные методы IEEE для измерения напряженности электромагнитного поля непрерывных синусоидальных сигналов в диапазоне от 30 Гц до 30 ГГц // Стандарт 291—1991 IEEE. IEEE, Inc., 445 Hoes Lane, PO Box 1331, Piscataway, NJ 08855-1331 USA, стр. 28—29
- [16] Грин Ф., Стандарты NBS на напряженность поля и измерения NBS (30 Гц — 1000 МГц) // Proc. IEEE, N 6, June 1967 г., том 55
- [17] Щельников С. и Фриз Х., Антенны: Теория и практика // Нью-Йорк. John Wiley & Sons, Inc., 1952 г.
- [18] Щельников С., Теория антенн произвольного размера и форм // Proceedings of the IRE Sept. 1941, том 29
- [19] Вольф Е., Анализ антенн // Нью-Йорк. John Wiley & Sons, Inc., 1966, стр. 61
- [20] Халлен Е., Теоретическое исследование передающих и приемных свойств антенн // Nova Acta Soc. Sci. Upsalensis, Ser. IV, 11, N 4, 1938, p. 1-44
- [21] KING R.W.P., Теория линейных антенн // Harvard University Press, Cambridge, MA, 1956 г.
- [22] Измеритель ВЧ помех // NAVSHIPS 94810, The Staff of the Moore School of Electrical Engineering, University of Pennsylvania, 1962 г.

УДК 621.396/.397.001.4:006.354

МКС 33.100.10
33.100.20

IDT

Ключевые слова: электромагнитная совместимость, промышленные радиопомехи (ИРП), антенны, измерительные площадки, напряженность поля ИРП, реверберационная камера

Редактор *С. Д. Кириленко*
Технический редактор *Е. В. Беспрозванная*
Корректор *С. В. Смирнова*
Компьютерная верстка *А. П. Финогеновой*

Сдано в набор 29.10.2014. Подписано в печать 30.01.2015. Формат 60×84¹/₈. Бумага офсетная. Гарнитура Ариал.
Печать офсетная. Усл. печ. л. 10,70. Уч.-изд. л. 9,10. Тираж 45 экз. Зак. 1865.

ФГУП «СТАНДАРТИНФОРМ», 123995 Москва, Гранатный пер., 4.
www.gostinfo.ru info@gostinfo.ru

Набрано и отпечатано в Калужской типографии стандартов, 248021 Калуга, ул. Московская, 256.