

---

МЕЖГОСУДАРСТВЕННЫЙ СОВЕТ ПО СТАНДАРТИЗАЦИИ, МЕТРОЛОГИИ И СЕРТИФИКАЦИИ  
(МГС)

INTERSTATE COUNCIL FOR STANDARDIZATION, METROLOGY AND CERTIFICATION  
(ISC)

---

МЕЖГОСУДАРСТВЕННЫЙ  
СТАНДАРТ

ГОСТ  
16017—  
2014

---

# БОЛТЫ ЗАКЛАДНЫЕ ДЛЯ РЕЛЬСОВЫХ СКРЕПЛЕНИЙ ЖЕЛЕЗНОДОРОЖНОГО ПУТИ

## Технические условия

Издание официальное



Москва  
Стандартинформ  
2015

## Предисловие

Цели, основные принципы и основной порядок проведения работ по межгосударственной стандартизации установлены ГОСТ 1.0—92 «Межгосударственная система стандартизации. Основные положения» и ГОСТ 1.2—2009 «Межгосударственная система стандартизации. Стандарты межгосударственные, правила и рекомендации по межгосударственной стандартизации. Правила разработки, принятия, обновления и отмены»

### Сведения о стандарте

1 Разработан Федеральным государственным бюджетным образовательным учреждением высшего профессионального образования «Петербургский государственный университет путей сообщения Императора Александра I» (ФГБОУ ВПО «ПГУПС»)

2 ВНЕСЕН Межгосударственным техническим комитетом по стандартизации МТК 524 «Железнодорожный транспорт»

3 ПРИНЯТ Межгосударственным советом по стандартизации, метрологии и сертификации (протокол от 5 декабря 2014 г. № 46-2014 )

За принятие стандарта проголосовали:

Краткое наименование страны по МК (ИСО 3166) 004—97	Код страны по МК (ИСО 3166) 004—97	Сокращенное наименование национального органа по стандартизации
Азербайджан	AZ	Азстандарт
Армения	AM	Минэкономики Республики Армения
Беларусь	BY	Госстандарт Республики Беларусь
Казахстан	KZ	Госстандарт Республики Казахстан
Киргизия	KG	Кыргызстандарт
Молдова	MD	Молдова-Стандарт
Россия	RU	Росстандарт
Таджикистан	TJ	Таджикстандарт
Туркменистан	TM	Главгосслужба «Туркменстандартлары»
Узбекистан	UZ	Узстандарт
Украина	UA	Госпотребстандарт Украины

4 Приказом Федерального агентства по техническому регулированию и метрологии от 17 февраля 2015 г. № 87-ст межгосударственный стандарт ГОСТ 16017—2014 введен в действие в качестве национального стандарта Российской Федерации с 1 июля 2015 года.

### 5 ВЗАМЕН ГОСТ 16017-79

*Информация об изменениях к настоящему стандарту публикуется в ежегодном информационном указателе «Национальные стандарты», а текст изменений и поправок – в ежемесячном информационном указателе «Национальные стандарты». В случае пересмотра (замены) или отмены настоящего стандарта соответствующее уведомление будет опубликовано в ежемесячном информационном указателе «Национальные стандарты». Соответствующая информация, уведомление и тексты размещаются также в информационной системе общего пользования – на официальном сайте Федерального агентства по техническому регулированию и метрологии в сети Интернет*

© Стандартиформ, 2015

В Российской Федерации настоящий стандарт не может быть полностью или частично воспроизведен, тиражирован и распространен в качестве официального издания без разрешения Федерального агентства по техническому регулированию и метрологии

II

**БОЛТЫ ЗАКЛАДНЫЕ  
ДЛЯ РЕЛЬСОВЫХ СКРЕПЛЕНИЙ ЖЕЛЕЗНОДОРОЖНОГО ПУТИ****Технические условия**

Inserted bolts for rail track fastenings. Specifications

Дата введения — 2015—07—01

**1 Область применения**

Настоящий стандарт распространяется на закладные болты (далее - болты) нормальной точности (класс точности В по ГОСТ 1759.1\*), применяемые для прикрепления металлических подкладок или рельсов к железобетонным подрельсовым основаниям в рельсовых скреплениях и устанавливает технические условия.

**2 Нормативные ссылки**

В настоящем стандарте использованы нормативные ссылки на следующие межгосударственные стандарты:

ГОСТ 9.014–78 Единая система защиты от коррозии и старения. Временная противокоррозионная защита изделий. Общие требования

ГОСТ 9.301–86 Единая система защиты от коррозии и старения. Покрытия металлические и неметаллические неорганические. Общие требования

ГОСТ 9.302–88 (ИСО 1463–82, ИСО 1464–80, ИСО 2106–82) Единая система защиты от коррозии и старения. Покрытия металлические и неметаллические неорганические. Методы контроля

ГОСТ 15.309–98 Система разработки и постановки продукции на производство. Испытания и приемка выпускаемой продукции. Основные положения

ГОСТ 166–89 (ИСО 3599–76) Штангенциркули. Технические условия

ГОСТ 1759.1–82 Болты, винты, шпильки, гайки и шурупы. Допуски. Методы контроля размеров и отклонений формы и расположения поверхностей

ГОСТ 1759.2–82 (СТ СЭВ 2179–80) Болты, винты и шпильки. Дефекты поверхности и методы контроля\*

ГОСТ 1759.4–87 (ИСО 898/1–78) Болты, винты и шпильки. Механические свойства и методы испытаний\*\*

ГОСТ 5378–88 (СТ СЭВ 850–87) Угломеры с нониусом. Технические условия

ГОСТ 15150–69 Машины, приборы и другие технические изделия. Исполнения для различных климатических районов. Категории, условия эксплуатации, хранения и транспортирования в части воздействия климатических факторов внешней среды

ГОСТ 16093–2004 (ИСО 965–1:1998, ИСО 965–3:1998) Основные нормы взаимозаменяемости. Резьба метрическая. Допуски. Посадки с зазором

ГОСТ 17769–83 (ИСО 3269–99) Изделия крепежные. Правила приемки\*\*\*

ГОСТ 18160–72 Изделия крепежные. Упаковка. Маркировка. Транспортирование и хранение

ГОСТ 18321–73 (СТ СЭВ 1934–79) Статистический контроль качества. Методы случайного отбора выборки штучной продукции

ГОСТ 22356–77 Болты и гайки высокопрочные и шайбы. Общие технические условия

\* В Российской Федерации действует ГОСТ Р ИСО 6157-1–2009 «Изделия крепежные. Дефекты поверхности. Часть 1. Болты, винты и шпильки общего назначения».

\*\* В Российской Федерации действует ГОСТ Р 52627–2006 (ИСО 898–1:1999) «Болты, винты и шпильки. Механические свойства и методы испытаний».

\*\*\* В Российской Федерации действует ГОСТ Р ИСО 3269–2009 «Изделия крепежные. Приемочный контроль».

ГОСТ 24705–2004 (ИСО 724:1993) Основные нормы взаимозаменяемости. Резьба метрическая. Основные размеры

ГОСТ 24997–2004 (ИСО 1502:1996) Калибры для метрической резьбы. Допуски

**Примечание** – При пользовании настоящим стандартом целесообразно проверить действие ссылочных стандартов в информационной системе общего пользования — на официальном сайте Федерального агентства по техническому регулированию и метрологии в сети Интернет или по ежегодному информационному указателю «Национальные стандарты», который опубликован по состоянию на 1 января текущего года, и по выпускам ежемесячного информационного указателя «Национальные стандарты» за текущий год. Если ссылочный стандарт заменен (изменен), то при пользовании настоящим стандартом следует руководствоваться заменяющим (измененным) стандартом. Если ссылочный стандарт отменен без замены, то положение, в котором дана ссылка на него, применяется в части, не затрагивающей эту ссылку.

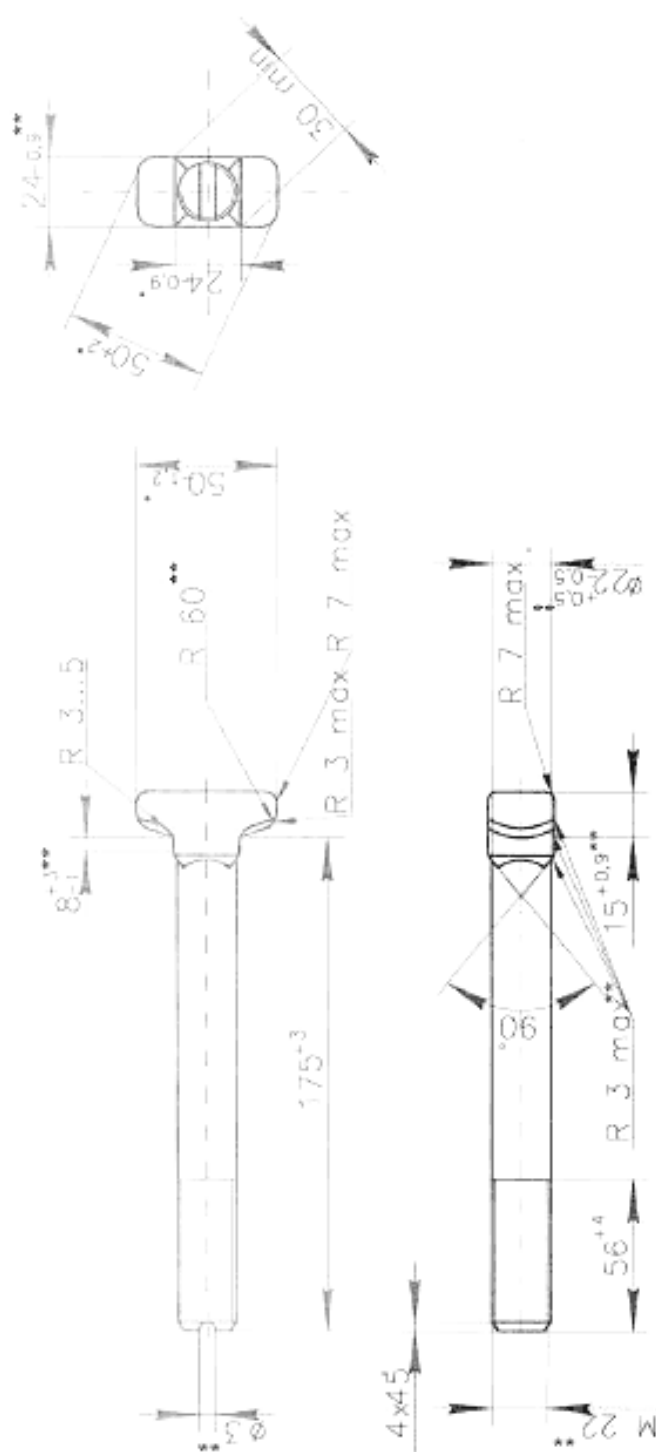
### 3 Термины и определения

В настоящем стандарте применен следующий термин с соответствующим определением:

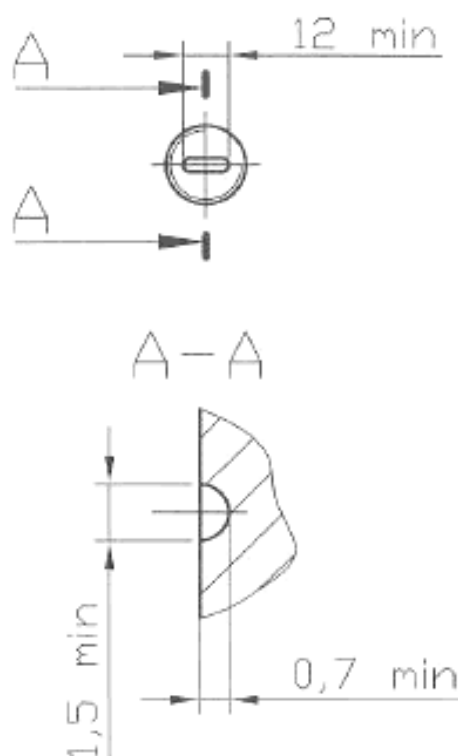
**владелец инфраструктуры железнодорожного транспорта:** Юридическое лицо или индивидуальный предприниматель, имеющие инфраструктуру железнодорожного транспорта общего пользования на праве собственности или ином праве и оказывающие услуги по ее использованию на основании договора.

### 4 Конструкция и размеры

4.1 Конструкция и размеры болтов должны соответствовать указанным на рисунке 1.



Вариант указательной канавки



\* Размеры указаны с учетом высоты швов от разъема матриц, наливов металла в углах подголовка и заусенцев от обесчки обля.

\*\* Размеры, в том числе подлежащие контролю при подтверждении минимально-необходимых требований безопасности.

Рисунок 1 – Конструкция и размеры болтов

**Пример условного обозначения закладного болта класса точности В, диаметром резьбы  $d = 22$  мм, с крупным шагом резьбы, с полем допуска 8g, длиной 175 мм, класса прочности 4.8, из спокойной стали, с цинковым покрытием толщиной 15 мкм, хромированным:**

**Болт M22 - 8g × 175.48.C.0115**

**То же, длиной 200 мм**

**Болт M22 - 8g × 200.48.C.0115**

4.2 Допускается изготовление болтов длиной от 145 до 225 мм и длиной резьбы в пределах от 40 до 84 мм. Длина болта закладного и его резьбы указывается в заказе владельца инфраструктуры.

При этом длина болта должна назначаться кратной 5 мм, а длина резьбы кратной:

- 4 мм – при длине резьбы до 60 мм включительно;
- 6 мм – при длине резьбы свыше 60 мм.

## 5 Технические требования

### 5.1 Основные характеристики, требования к материалам

5.1.1 Смещение оси головки и подголовка относительно оси стержня болта - не более 0,9 мм.

5.1.2 Утолщение стержня под головкой – не более 1 мм на длине 25 мм.

5.1.3 Допускается отклонение от перпендикулярности оси указательной канавки к большой оси головки болта до  $5^\circ$  и смещение оси канавки от диаметрального его положения до 2 мм.

Смещение канавки по меньшей оси не контролируется.

5.1.4 Механические свойства болтов должны соответствовать классу прочности 4.8 или 5.8 по ГОСТ 1759.4.

5.1.5 Болты при трех кратном закручивании и отвинчивании должны иметь коэффициент закру-

чивания не более 0,20 и не менее 0,14.

5.1.6 Резьба – по ГОСТ 24705. Поле допуска 8g по ГОСТ 16093.

5.1.7 Допускаемые дефекты поверхности болтов – по ГОСТ 1759.2\*

5.1.8 Болты должны иметь защитное цинково-хроматированное или цинково-пассивированное покрытие толщиной от 9 до 18 мкм. Требования к покрытию должны соответствовать ГОСТ 9.301. По согласованию с владельцем инфраструктуры закладные болты могут изготавливаться без покрытия.

5.1.9 Теоретическая масса 1000 болтов – 635 кг. Изменение массы 1000 болтов при изменении их длины на 10 мм не должно быть более 25,7 кг.

## 5.2 Маркировка

На головке каждого болта должна быть выкатана выпуклая маркировка, содержащая товарный знак или условное обозначение предприятия-изготовителя и год изготовления (две последние арабские цифры).

Высота знаков маркировки – не менее 8 мм, толщина – не менее 1 мм, выпуклость – не менее 0,5 мм.

## 5.3 Упаковка

Упаковка болтов и маркировка тары – по ГОСТ 18160.

## 6 Правила приемки

### 6.1 Категории испытаний

6.1.1 Для контроля соответствия болтов требованиям настоящего стандарта проводят испытания:

- приемо-сдаточные;
- типовые.

6.1.2 Приемку болтов проводит служба технического контроля предприятия-изготовителя. Приемку проводят по результатам приемо-сдаточных испытаний.

Приемо-сдаточные испытания проводят по ГОСТ 15.309. Болты, принятые службой технического контроля предприятия-изготовителя, предъявляют для приемочного контроля представителю заказчика по требованию.

Результаты приемки болтов хранят на предприятии-изготовителе не менее трех лет с момента их изготовления.

### 6.2 Приемо-сдаточные испытания

6.2.1 Приемо-сдаточные испытания болтов проводят партиями. Партия должна состоять из болтов, изготовленных по одному технологическому процессу из металла одной плавки и предъявляемых к приемке по одному документу.

По согласованию между владельцем инфраструктуры железнодорожного транспорта и изготовителем допускается комплектование партии из болтов одного типоразмера, изготовленных по одному технологическому процессу без учета принадлежности к одной плавке.

Правила приемки и размер партии – по ГОСТ 17769\*\* для изделий класса точности В.

Число гаек для испытаний на трех кратное завинчивание и отвинчивание (см. 5.1.5) – не менее 5 гек от партии.

6.2.2 Отгружаемые партии болтов следует сопровождать паспортом качества, в котором указаны:

- наименование или товарный знак предприятия-изготовителя и его адрес;
- номер и размер партии;
- длина, вид исполнения, вид и толщина защитного покрытия;
- класс прочности, марка стали;

\* В Российской Федерации действует ГОСТ Р ИСО 6157-1-2009 «Изделия крепежные. Дефекты поверхности. Часть 1. Болты, винты и шпильки общего назначения».

\*\* В Российской Федерации действует ГОСТ Р ИСО 3289-2009 «Изделия крепежные. Приемочный контроль».

- вид временной противокоррозионной защиты и срок защиты (для болтов без защитного покрытия);

- результаты приемки.

Допускается внесение в паспорт качества дополнительной информации, не противоречащей требованиям настоящего стандарта.

Паспорт качества должен быть подписан представителями службы технического контроля.

6.2.3 Показатели и порядок проведения приемо-сдаточных испытаний приведен в таблице 1.

Т а б л и ц а 1 – Показатели и порядок проведения приемо-сдаточных испытаний

Контролируемый параметр	Пункт, подпункт стандарта, содержащие требования, которые проверяют при приемо-сдаточных испытаниях	Метод контроля
1 Внешний вид	5.1.1–5.1.3	7.1
2 Размеры	4.1, 4.2, 5.1.6	7.1
3 Качество поверхности	5.1.7	7.2
4 Механические свойства	5.1.4	7.3
5 Коэффициент закручивания	5.1.5	7.4
6 Защитное покрытие	5.1.8	7.5
7 Маркировка	5.2	7.6

### 6.3 Типовые испытания

6.3.1 Типовые испытания проводят в случае изменения технологического процесса изготовления болтов, а также в случае изменения применяемых материалов.

6.3.2 Порядок проведения типовых испытаний и оценка результатов по ГОСТ 15.309 (приложение А).

## 7 Методы контроля

7.1 Проверку размеров (см. 4.1, 4.2), внешнего вида болтов, формы и расположения поверхностей (см. 5.1.1-5.1.3) следует производить при помощи штангенциркуля типа ШЦ-II по ГОСТ 166, угломера типа 2 по ГОСТ 5378 и предельных калибров. Размеры резьбы (см. 5.1.6) – предельными калибрами по ГОСТ 24997.

7.2 Методы контроля дефектов поверхности (см. 5.1.7) – по ГОСТ 1759.2\*

7.3 Механические свойства болтов (см. 5.1.4) – по ГОСТ 1759.4\*\*. Измерение твердости и испытание на разрыв на косой шайбе не проводят.

7.4 Коэффициент закручивания (см. 5.1.5) – по ГОСТ 22356.

7.5 Контроль качества защитного покрытия (см. 5.1.8) – по ГОСТ 9.302.

7.6 Контроль нанесенной маркировки (см. 5.2) производят визуально, без применения увеличительных приборов.

7.7 Для целей обязательного подтверждения соответствия от партии, прошедшей приемо-сдаточные испытания, комплектуют методом отбора «вслепую» по ГОСТ 18321 (подраздел 3.4) выборку, размером в соответствии с ГОСТ 17769\*\*\* для изделий класса точности В.

## 8 Транспортирование и хранение

8.1 Транспортирование болтов без упаковки в тару на железнодорожных платформах не допускается.

8.2 Болты без защитного покрытия при хранении подвергают консервации по ГОСТ 9.014 на срок, обеспечивающий защиту от коррозии не менее одного года.

8.3 Условия хранения болтов без защитного покрытия – 6 по ГОСТ 15150, болтов с защитным покрытием – 8 по ГОСТ 15150.

\* В Российской Федерации действует ГОСТ Р ИСО 6157-1–2009 «Изделия крепежные. Дефекты поверхности. Часть 1. Болты, винты и шпильки общего назначения».

\*\* В Российской Федерации действует ГОСТ Р 52627–2006 (ИСО 898–1:1999) «Болты, винты и шпильки. Механические свойства и методы испытаний».

\*\*\* В Российской Федерации действует ГОСТ Р ИСО 3289-2009 «Изделия крепежные. Приемочный контроль»



## 9 Гарантии изготовителя

Гарантийный срок эксплуатации не менее 100 млн тонн брутто пропущенного груза, но не более трех лет со дня укладки в путь.



Подписано в печать 20.03.2015. Формат 60x84<sup>1</sup>/<sub>8</sub>.

Усл. печ. л. 1,40. Тираж 31 экз. Зак. 1238

---

Подготовлено на основе электронной версии, предоставленной разработчиком стандарта

ФГУП «СТАНДАРТИНФОРМ»  
123995 Москва, Гранатный пер., 4.  
[www.gostinfo.ru](http://www.gostinfo.ru) [info@gostinfo.ru](mailto:info@gostinfo.ru)

