

---

МЕЖГОСУДАРСТВЕННЫЙ СОВЕТ ПО СТАНДАРТИЗАЦИИ, МЕТРОЛОГИИ И СЕРТИФИКАЦИИ  
(МГС)

INTERSTATE COUNCIL FOR STANDARDIZATION, METROLOGY AND CERTIFICATION  
(ISC)

---

МЕЖГОСУДАРСТВЕННЫЙ  
СТАНДАРТ

ГОСТ  
16018—  
2014

---

# ГАЙКИ ДЛЯ КЛЕММНЫХ И ЗАКЛАДНЫХ БОЛТОВ РЕЛЬСОВЫХ СКРЕПЛЕНИЙ ЖЕЛЕЗНОДОРОЖНОГО ПУТИ

## Технические условия

Издание официальное



Москва  
Стандартинформ  
2015

## Предисловие

Цели, основные принципы и основной порядок проведения работ по межгосударственной стандартизации установлены ГОСТ 1.0—92 «Межгосударственная система стандартизации. Основные положения» и ГОСТ 1.2—2009 «Межгосударственная система стандартизации. Стандарты межгосударственные, правила и рекомендации по межгосударственной стандартизации. Правила разработки, принятия, обновления и отмены»

### Сведения о стандарте

1 РАЗРАБОТАН Федеральным государственным бюджетным образовательным учреждением высшего профессионального образования «Петербургский государственный университет путей сообщения» (ФГБОУ ВПО «ПГУПС»)

2 ВНЕСЕН Межгосударственным техническим комитетом по стандартизации «Железнодорожный транспорт» № 524 (МТК 524)

3 ПРИНЯТ Межгосударственным советом по стандартизации, метрологии и сертификации (протокол от 30 мая 2014 г. № 67-П)

За принятие стандарта проголосовали:

Краткое наименование страны по МК (ИСО 3166) 004–97	Код страны по МК (ИСО 3166) 004–97	Сокращенное наименование национального органа по стандартизации
Азербайджан	AZ	Азстандарт
Армения	AM	Минэкономики Республики Армения
Беларусь	BY	Госстандарт Республики Беларусь
Грузия	GE	Грузстандарт
Казахстан	KZ	Госстандарт Республики Казахстан
Киргизия	KG	Кыргызстандарт
Молдова	MD	Молдова-Стандарт
Россия	RU	Росстандарт
Таджикистан	TJ	Таджикстандарт
Туркменистан	TM	Главгосслужба «Туркменстандартлары»
Узбекистан	UZ	Узстандарт
Украина	UA	Госпотребстандарт Украины

4 Приказом Федерального агентства по техническому регулированию и метрологии от 30 октября 2014 г. № 1466-ст межгосударственный стандарт ГОСТ 16018—2014 введен в действие в качестве национального стандарта Российской Федерации с 1 февраля 2015 г.

5 Настоящий стандарт может быть применен на добровольной основе для соблюдения требований регламентов Таможенного союза:

- «О безопасности высокоскоростного железнодорожного транспорта»;
- «О безопасности инфраструктуры железнодорожного транспорта»

### 6 ВВЕДЕН ВПЕРВЫЕ

*Информация об изменениях к настоящему стандарту публикуется в ежегодном информационном указателе «Национальные стандарты», а текст изменений и поправок – в ежемесячном информационном указателе «Национальные стандарты». В случае пересмотра (замены) или отмены настоящего стандарта соответствующее уведомление будет опубликовано в ежемесячном информационном указателе «Национальные стандарты». Соответствующая информация, уведомление и тексты размещаются также в информационной системе общего пользования – на официальном сайте Федерального агентства по техническому регулированию и метрологии в сети Интернет*

© Стандартиформ, 2015

В Российской Федерации настоящий стандарт не может быть полностью или частично воспроизведен, тиражирован и распространен в качестве официального издания без разрешения Федерального агентства по техническому регулированию и метрологии

II

**Поправка к ГОСТ 16018—2014 Гайки для клеммных и закладных болтов рельсовых креплений железнодорожного пути. Технические условия**

В каком месте	Напечатано	Должно быть
Сведения о стандарте. Пункт 6	ВВЕДЕН ВПЕРВЫЕ	ВЗАМЕН ГОСТ 16018—79

(ИУС № 7 2015 г.)

**ГАЙКИ ДЛЯ КЛЕММНЫХ И ЗАКЛАДНЫХ БОЛТОВ  
РЕЛЬСОВЫХ СКРЕПЛЕНИЙ ЖЕЛЕЗНОДОРОЖНОГО ПУТИ**

**Технические условия**

Nuts for clamp and inserted bolts of rail track fastenings. Technical specifications

Дата введения — 2015—02—01

## 1 Область применения

Настоящий стандарт распространяется на гайки для клеммных и закладных болтов (далее – гайки), применяемые для рельсовых скреплений железнодорожного пути и устанавливает технические требования и методы контроля.

## 2 Нормативные ссылки

В настоящем стандарте использованы ссылки на следующие межгосударственные стандарты:

- ГОСТ 9.014–78 Единая система защиты от коррозии и старения. Временная противокоррозионная защита изделий. Общие требования
- ГОСТ 9.301–86 Единая система защиты от коррозии и старения. Покрытия металлические и неметаллические неорганические. Общие требования
- ГОСТ 9.302–88 Единая система защиты от коррозии и старения. Покрытия металлические и неметаллические неорганические. Методы контроля
- ГОСТ 15.309–98 Система разработки и постановки продукции на производство. Испытания и приемка выпускаемой продукции. Основные положения
- ГОСТ 166–89 (ИСО 3599–76) Штангенциркули. Технические условия
- ГОСТ 1759.3–83 Гайки. Дефекты поверхности и методы контроля
- ГОСТ 1759.5–87 (ИСО 898-2-80) Гайки. Механические свойства и методы испытаний
- ГОСТ 15150–69 Машины, приборы и другие технические изделия. Исполнения для различных климатических районов. Категории, условия эксплуатации, хранения и транспортирования в части воздействия климатических факторов внешней среды
- ГОСТ 16093–2004 (ИСО 965-1:1998, ИСО 965-3:1998) Основные нормы взаимозаменяемости. Резьба метрическая. Допуски. Посадки с зазором
- ГОСТ 17769–83 (ИСО 3269–88) Изделия крепежные. Правила приемки
- ГОСТ 18160–72 Изделия крепежные. Упаковка. Маркировка. Транспортирование и хранение
- ГОСТ 18321 Статистический контроль качества. Методы случайного отбора выборок штучной продукции
- ГОСТ 22356–77 Болты и гайки высокопрочные и шайбы. Общие технические условия
- ГОСТ 24705–2004 (ИСО 724:1993) Основные нормы взаимозаменяемости. Резьба метрическая. Основные размеры
- ГОСТ 24997–2004 (ИСО 1502:1996) Калибры для метрической резьбы. Допуски

**Примечание** – При пользовании настоящим стандартом целесообразно проверить действие ссылочных стандартов в информационной системе общего пользования — на официальном сайте Федерального агентства по техническому регулированию и метрологии в сети Интернет или по ежегодному информационному указателю «Национальные стандарты», который опубликован по состоянию на 1 января текущего года, и по выпускам ежемесячного информационного указателя «Национальные стандарты» за текущий год. Если ссылочный стандарт заменен (изменен), то при пользовании настоящим стандартом следует руководствоваться заменяющим (измененным) стандартом. Если ссылочный стандарт отменен без замены, то положение, в котором дана ссылка на него, применяется в части, не затрагивающей эту ссылку.

## 3 Термины и определения

В настоящем стандарте применены следующие термины с соответствующими определениями:

Издание официальное

1

3.1 **владелец инфраструктуры железнодорожного транспорта:** Юридическое лицо или индивидуальный предприниматель, имеющие инфраструктуру железнодорожного транспорта общего пользования на праве собственности или ином праве и оказывающие услуги по ее использованию на основании договора;

3.2 **клеммный болт:** Крепежное изделие в форме стержня с наружной резьбой на одном конце, с головкой на другом, образующее соединение с помощью гайки для крепления рельса к подкладке в раздельных рельсовых скреплениях;

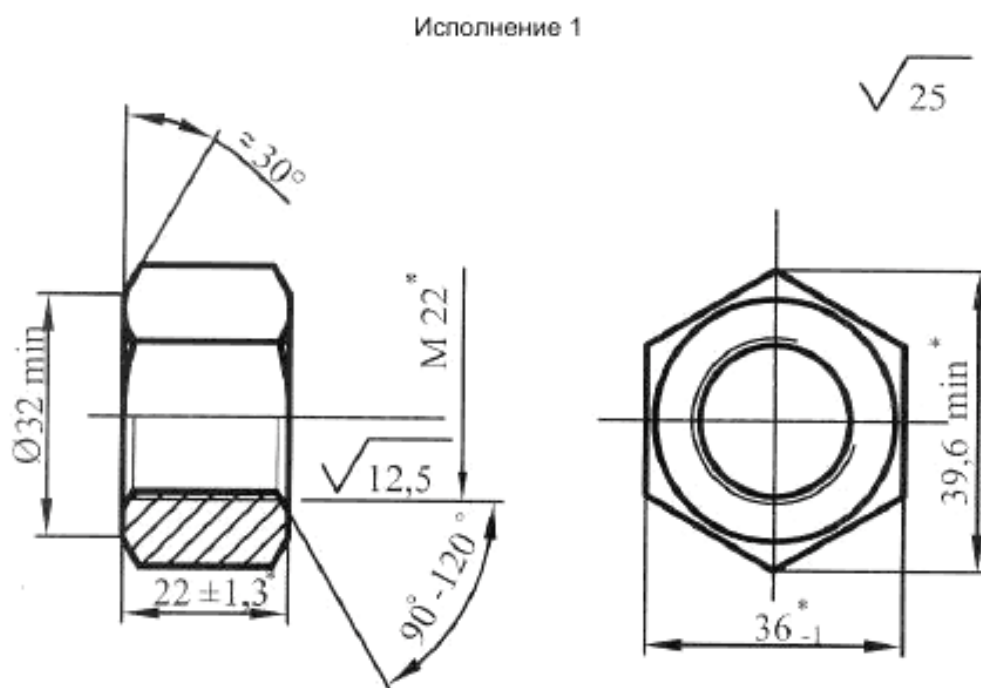
3.3 **закладной болт:** Крепежное изделие в форме стержня с наружной резьбой на одном конце, с головкой на другом, образующее соединение с помощью гайки для прикрепления металлической подкладки или рельса к железобетонному подрельсовому основанию в раздельных и нераздельных рельсовых скреплениях.

#### 4 Классификация, основные параметры и размеры

4.1 По конструктивным параметрам гайки классифицируют:

- гайки с двухсторонними наружной и внутренней фасками (см. рисунок 1 исполнение 1) высотой 22, 20 и 18 мм;
- гайки с двухсторонней наружной и односторонней внутренней фасками (см. рисунок 1 исполнение 2) высотой 22 мм;
- гайки без наружных фасок и с односторонней внутренней фаской (см рисунок 1 исполнение 3) высотой 22 мм.

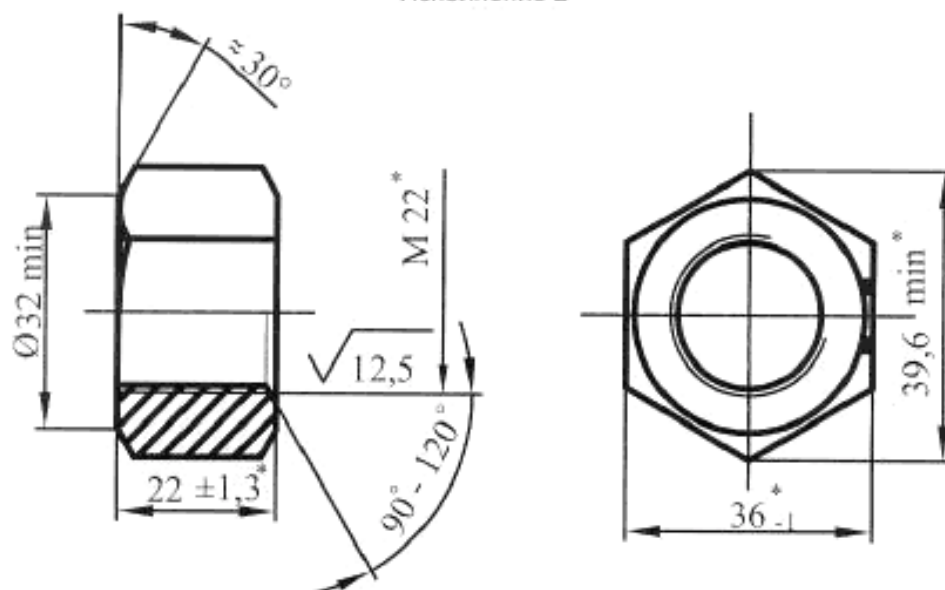
4.2 Конструкция и размеры гаек должны соответствовать указанным на рисунке 1.



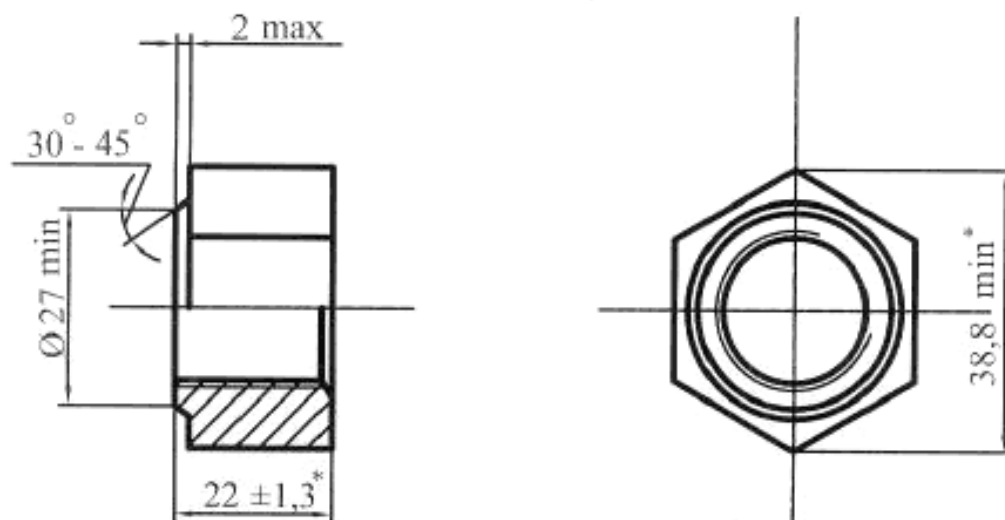
\* Размеры, в том числе подлежащие контролю при подтверждении минимально-необходимых требований безопасности.

Рисунок 1, лист 1 – Гайка

Исполнение 2



Исполнение 3



\* Размеры, в том числе подлежащие контролю при подтверждении минимально-необходимых требований безопасности.

Рисунок 1, лист 2

*Пример условного обозначения гайки исполнения 1, диаметром резьбы  $d = 22$  мм, с крупным шагом резьбы, с полем допуска 7H, класса прочности 5, из спокойной стали, с цинковым покрытием толщиной 9 мкм, хромированным:*

*Гайка M22 – 7H.05.C.019 ГОСТ 16018–*

*То же исполнения 3, из автоматной стали без цинкового покрытия:*

*Гайка 3M22 – 7H.05.A ГОСТ 16018–*

## 5 Технические требования

### 5.1 Основные характеристики, требования к материалам

5.1.1 Механические свойства гаек должны соответствовать классу прочности 5 или 6 по ГОСТ 1759.5<sup>1</sup>.

5.1.2 Гайки должны иметь то же защитное покрытие, что и комплектующие ими болты. Толщина

<sup>1</sup> В Российской Федерации действует ГОСТ Р 52628–2006

покрытия должна составлять от 9 мкм до 15 мкм. Требования к покрытию – по ГОСТ 9.301.

По согласованию изготовителя с владельцем инфраструктуры железнодорожного транспорта гайки могут изготавливаться без защитного покрытия.

5.1.3 Резьба по ГОСТ 24705. Поле допуска – *7H* по ГОСТ 16093.

5.1.4 Смещение оси отверстия гайки относительно оси симметрии не должно превышать 0,9 мм.

5.1.5 В гайках исполнения 3 допускается утяжка металла, приводящая к местному уменьшению высоты ребер не более 3 мм.

5.1.6 Допускаемые дефекты поверхности – по ГОСТ 1759.3\*.

5.1.7 Гайки при 3- кратном завинчивании и отвинчивании должны иметь коэффициент закручивания не более 0,20 и не менее 0,14.

5.1.8 Теоретическая масса 1000 гаек приведена в приложении А.

## 5.2 Маркировка

5.2.1 Маркировку гаек выполняют методом клеймения выпуклой или вдавленной, на одной из опорных поверхностей гайки, не соприкасающейся с шайбой.

5.2.2 Маркировка включает в себя:

- обозначение класса прочности (арабские цифры);
- товарный знак или условное обозначение предприятия-изготовителя.

## 5.3 Упаковка

5.3.1 Маркировка тары и упаковка гаек при транспортировке как отдельных изделий – по ГОСТ 18160.

5.3.2 Допускается упаковка в тару гаек совместно с болтами одного исполнения и длины.

## 6 Правила приемки

### 6.1 Категории испытаний

6.1.1 Для контроля соответствия гаек требованиям настоящего стандарта проводят:

- приемо-сдаточные испытания;
- типовые испытания.

6.1.2 Приемку гаек проводит служба технического контроля предприятия-изготовителя. Приемку проводят по результатам приемо-сдаточных испытаний.

Приемо-сдаточные испытания проводят в соответствии с ГОСТ 15.309. Гайки, принятые службой технического контроля предприятия-изготовителя, предъявляют для приемочного контроля представителю заказчика по требованию.

Результаты приемки гаек хранят на предприятии-изготовителе не менее трех лет с момента их изготовления.

6.2 Приемо-сдаточные испытания

6.2.1 Приемо-сдаточные испытания гаек проводят партиями. Партия должна состоять из изделий одного исполнения, изготовленных из одной марки стали по одному технологическому процессу. Правила приемки должны соответствовать ГОСТ 17769\*\* для изделий классов точности *B*.

Количество гаек для испытаний на 3- кратное завинчивание и отвинчивание (см. 5.1.7) – не менее 5 гаек от партии.

6.2.2 Отгружаемые партии гаек должны сопровождаться паспортом качества, в котором указаны:

- наименование или товарный знак предприятия-изготовителя и его адрес;
- номер партии;
- масса партии;
- диаметр и вид исполнения гаек;
- класс прочности, марка стали;
- вид временной противокоррозионной защиты и срок защиты;
- дата изготовления, результаты приемки.

\* В Российской Федерации действует ГОСТ Р ИСО 6157-2-2009 «Изделия крепежные. Дефекты поверхности. Часть 2. Гайки».

\*\* В Российской Федерации действует ГОСТ Р ИСО 3269-2009 «Изделия крепежные. Приемочный контроль».

Допускается внесение в паспорт качества дополнительной информации, не противоречащей требованиям настоящего стандарта.

Паспорт качества должен быть подписан представителями службы технического контроля.

6.2.3 Показатели и порядок проведения приемо-сдаточных испытаний приведены в таблице 2.

Таблица 2 – Показатели и порядок проведения приемо-сдаточных испытаний

Контролируемый параметр	Пункт, подпункт стандарта, содержащие требования, которые проверяют при приемо-сдаточных испытаниях	Метод контроля
1 Размеры	4.1, 4.2, 5.1.3–5.1.5	7.1–7.4
2 Качество поверхности	5.1.6	7.5
3 Механические свойства	5.1.1	7.6
4 Коэффициент закручивания	5.1.7	7.7
5 Защитное покрытие	5.1.2	7.8
6 Маркировка	5.2	7.9

### 6.3 Типовые испытания

6.3.1 Типовые испытания проводят в случае изменения технологического процесса изготовления гаек, а также в случае изменения применяемых материалов.

6.3.2 Порядок проведения типовых испытаний и оценка результатов по ГОСТ 15.309 (приложение А).

## 7 Методы контроля

7.1 Размер под ключ (см. 4.2), диаметр описанной окружности (см. 4.2) и высоту гайки (см. 4.1, 4.2, 5.1.5) контролируют в средней части гайки с применением штангенциркуля типа ШЦ-II по ГОСТ 166.

7.2 Смещение оси отверстия гайки относительно оси симметрии (см. 5.1.4) определяют как разницу измерений в местах минимальной и максимальной ширины стенок гайки штангенциркулем типа ШЦ-II по ГОСТ 166.

7.3 Отклонение от перпендикулярности опорных поверхностей гайки относительно оси резьбы (см. 4.2) проверяют щупом, измеряя просвет между каждой опорной поверхностью гайки и торцом контрольного кольца, навинченных на резьбовую оправку до соприкосновения между собой. Точность резьбы контрольного кольца и оправки должна соответствовать точности резьбы проверяемой гайки.

Отклонение от перпендикулярности граней шестигранника гайки относительно опорной поверхности (см. 4.2) проверяют угловым шаблоном.

7.4 Размер резьбы (см. 5.1.3) – предельными калибрами по ГОСТ 24997.

7.5 Контроль дефектов поверхности (см. 5.1.6) – по ГОСТ 1759.3.

7.6 Испытания механических свойств гаек (см. 5.1.1) – по ГОСТ 1759.5.

7.7 Коэффициент закручивания (см. 5.1.7) – по ГОСТ 22356\*.

7.8 Контроль качества защитного покрытия (см. 5.1.2) – по ГОСТ 9.302.

7.9 Контроль нанесенной маркировки (см. 5.2) проводят визуально, без применения увеличительных приборов.

7.10 Для целей обязательного подтверждения соответствия от партии, прошедшей приемо-сдаточные испытания, комплектуют методом отбора «вслепую» по ГОСТ 18321 (подраздел 3.4) выборку размером в соответствии с ГОСТ 17769\*\* для изделий классов точности В.

Число гаек для испытаний на 3-кратное завинчивание и отвинчивание – не менее 5 шт. от партии.

## 8 Транспортирование и хранение

8.1 Гайки отгружают в комплекте с клеммными или закладными болтами для рельсовых скреплений.

8.2 Допускается транспортирование гаек как отдельных изделий.

\* В Российской Федерации действует ГОСТ Р 52643–2006 «Болты и гайки высокопрочные и шайбы для металлических конструкций. Общие технические условия».

\*\* В Российской Федерации действует ГОСТ Р ИСО 3269–2009 «Изделия крепежные. Приемочный контроль».



8.3 Гайки при хранении подвергают консервации по ГОСТ 9.014 на срок, обеспечивающий защиту от коррозии не менее одного года.

8.4 Условия хранения гаек без защитного покрытия – 6 по ГОСТ 15150, гаек с защитным покрытием – 8 по ГОСТ 15150.

## 9 Гарантии изготовителя

Гарантийный срок эксплуатации не менее 100 млн тонн брутто пропущенного груза, но не более трех лет со дня укладки в путь.

### Приложение А (справочное)

**Теоретическая масса 1000 гаек исполнений 1 и 2 – 114 кг, исполнения 3 – 126 кг.**

#### Примечания

- 1 Масса гаек определена исходя из номинальных размеров и плотности стали 7850 кг/м<sup>3</sup>.
- 2 Если допускается применение гаек различных исполнений, в конструкторской документации указывают наибольшее из значений теоретической массы для этих исполнений.
- 3 Изменение массы 1000 гаек при изменении их высоты на 1 мм не должно быть более 6,5 кг.

---

УДК 621.882.3:625.143.5:006.354

МКС 45.080

Ключевые слова: гайка, область применения, конструкция, размер гайки, технические требования

---

Подписано в печать 12.01.2015.      Формат 60x84<sup>1</sup>/<sub>8</sub>.  
Усл. печ. л. 0,93. Тираж 32 экз. Зак. 69

---

Подготовлено на основе электронной версии, предоставленной разработчиком стандарта

---

ФГУП «СТАНДАРТИНФОРМ»  
123995 Москва, Гранатный пер., 4.  
[www.gostinfo.ru](http://www.gostinfo.ru)      [info@gostinfo.ru](mailto:info@gostinfo.ru)