



ГОСУДАРСТВЕННЫЙ СТАНДАРТ
СОЮЗА ССР

РЕЛЕ ЭЛЕКТРИЧЕСКИЕ
ТЕРМИНЫ И ОПРЕДЕЛЕНИЯ

ГОСТ 16022—83
(СТ СЭВ 3563—82)

Издание официальное

БЗ 8—91

ГОССТАНДАРТ РОССИИ
Москва

РЕЛЕ ЭЛЕКТРИЧЕСКИЕ

Термины и определения

Electrical relay.
Terms and definitions**ГОСТ****16022—83****(СТ СЭВ 3563—82)**

Взамен

ГОСТ 16022—76

ОКСТУ 6670

Постановлением Государственного комитета СССР по стандартам от 28 октября 1983 г. № 5185 срок введения установлен

с 01.01.85

Настоящий стандарт устанавливает применяемые в науке, технике и производстве термины и определения основных понятий в области электрических реле.

Термины, установленные настоящим стандартом, обязательны для применения в документации всех видов, научно-технической, учебной и справочной литературе.

Для каждого понятия установлен один стандартизованный термин. Применение терминов-синонимов стандартизованного термина запрещается. Недопустимые к применению термины-синонимы приведены в стандарте в качестве справочных и обозначены «Ндп».

В случаях, когда необходимые и достаточные признаки понятия содержатся в буквальном значении термина, определение не приведено, и, соответственно, в графе «Определение» поставлен прочерк.

Стандарт следует применять совместно с ГОСТ 14312—79 и ГОСТ 17499—82.

Настоящий стандарт полностью соответствует СТ СЭВ 3563—82.

В стандарте в качестве справочных приведены иностранные эквиваленты стандартизованных терминов на немецком (D), английском (E) и французском (F) языках.

Издание официальное

★

Переиздание, Март 1992 г.

© Издательство стандартов, 1983

© Издательство стандартов, 1992

Настоящий стандарт не может быть полностью или частично воспроизведен, тиражирован и распространен без разрешения Госстандарта России

В стандарте приведены алфавитные указатели содержащихся в нем терминов на русском языке и их иностранные эквиваленты.

В стандарте имеется справочное приложение (черт. 1 и 2). В справочном приложении приведены диаграмма, поясняющая отдельные термины для электрических реле, и схема, поясняющая выходную цепь электромеханического реле.

Стандартизованные термины набраны полужирным шрифтом, а недопустимые синонимы — курсивом.

Термин	Определение
--------	-------------

1. ВИДЫ ЭЛЕКТРИЧЕСКИХ РЕЛЕ

<p>1. Электрическое реле D. Elektrisches Relais E. Electrical relay F. Relais électrique</p>	<p>Аппарат, предназначенный производить скачкообразные изменения в выходных цепях при заданных значениях электрических воздействующих величин.</p> <p><i>Примечание.</i> Термин «Электрическое реле» должен использоваться исключительно для понятия элементарного реле, выполняющего только одну операцию преобразования между его входными и выходными цепями</p>
<p>2. Измерительное электрическое реле D. Messrelais E. Measuring relay F. Relais de mesure</p>	<p>Электрическое реле, предназначенное для срабатывания с определенной точностью при заданном значении или значениях характеристической величины</p>
<p>3. Логическое электрическое реле D. Schaltrelais E. All-or-nothing relay F. Relais de tout ou rien</p>	<p>Электрическое реле, предназначенное для срабатывания или возврата при изменении входной воздействующей величины, не нормируемой в отношении точности</p>
<p>4. Электрическое реле с нормируемым временем D. Relais mit festgelegtem Zeitverhalten E. Specified-time relay F. Relais à temps spécifié</p>	<p>Электрическое реле, у которого нормируется в отношении точности одно или несколько времен, характеризующих его</p>
<p>5. Электрическое реле с ненормируемым временем D. Relais ohne festgelegten Zeitverhalten E. Non-specified-time relay F. Relais à temps non spécifié</p>	<p>Электрическое реле, у которого время не нормируется в отношении точности</p>
<p>6. Электрическое реле времени D. Zeitrelais E. Time relay F. Relais temporisé</p>	<p>Логическое электрическое реле с нормируемой выдержкой времени</p>

Термин	Определение
<p>7. Измерительное электрическое реле с зависимой выдержкой времени D. Messrelais mit abhängiger Zeitkennlinie E. Dependent-time measuring relay F. Relais de mesure à temps dépendant</p>	<p>Измерительное электрическое реле с нормируемым временем, выдержка времени которого заданным образом изменяется в зависимости от значения характеристической величины</p>
<p>8. Измерительное электрическое реле с независимой выдержкой времени D. Messrelais mit unabhängiger Zeitkennlinie E. Independent-time measuring relay F. Relais de mesure à temps indépendant</p>	<p>Измерительное электрическое реле с нормируемым временем, выдержка времени которого практически не зависит от значения характеристической величины в заданных пределах изменения последней</p>
<p>9. Электромеханическое реле D. Elektromechanisches Relais E. Electromechanical relay F. Relais électromécanique</p>	<p>Электрическое реле, работа которого основана на использовании относительного перемещения его механических элементов под воздействием электрического тока, протекающего по входным цепям</p>
<p>10. Статическое электрическое реле D. Statisches Relais E. Static relay F. Relais statique</p>	<p>Электрическое реле, принцип работы которого не связан с использованием относительного перемещения его механических элементов</p>
<p>11. Статическое электрическое реле с выходным контактом D. Statisches Relais mit Ausgangskontakt E. Static relay with output contact F. Relais statique à contact de sortie</p>	<p>Статическое электрическое реле, имеющее контакт хотя бы в одной выходной цепи</p>
<p>12. Статическое электрическое реле без выходного контакта D. Statisches Relais ohne Ausgangskontakt E. Static relay without output contact F. Relais statique sans contact de sortie</p>	<p>—</p>
<p>13. Одностабильное электрическое реле D. Monostabiles Relais E. Monostable relay F. Relais monostable</p>	<p>Электрическое реле, которое, изменив свое состояние под воздействием входной воздействующей или характеристической величины, возвращается в начальное состояние, когда устраняют это воздействие</p>

2 Зак. 1175

Термин	Определение
<p>14. Двустабильное электрическое реле D. Bistables Relais E. Bistable relay F. Relais bistable</p>	<p>Электрическое реле, которое, изменив свое состояние под воздействием входной воздействующей или характеристической величины, после устранения воздействия не изменяет своего состояния до приложения другого необходимого воздействия</p>
<p>15. Поляризованное электрическое реле D. Polarisiertes Relais E. Polarized relay F. Relais polarisé</p>	<p>Электрическое реле постоянного тока, изменение состояния которого зависит от полярности его входной воздействующей величины</p>
<p>16. Неполяризованное электрическое реле D. Nichtpolarisiertes Relais E. Non-polarized relay F. Relais non polarisé</p>	<p>Электрическое реле постоянного тока, изменение состояния которого не зависит от полярности входной воздействующей величины</p>
<p>17. Первичное электрическое реле D. Primärrelais E. Primary relay F. Relais primaire</p>	<p>Электрическое реле, которое непосредственно возбуждается током или напряжением главной электрической цепи</p>
<p>18. Вторичное электрическое реле D. Sekundärrelais E. Secondary relay F. Relais secondaire</p>	<p>Электрическое реле, которое возбуждается током или напряжением с помощью измерительного трансформатора или преобразователя</p>
<p>19. Шунтовое электрическое реле D. Shuntrelais E. Shunt relay F. Relais sur shunt</p>	<p>Электрическое реле, которое возбуждается током, ответвленным от тока главной электрической цепи</p>
<p>20. Электротепловое реле D. Thermisches Relais E. Thermal electrical relay F. Relais électrique thermique</p>	<p>Электрическое реле, работа которого основана на тепловом действии электрического тока</p>
<p>21. Электромагнитное реле D. Elektromagnetisches Relais E. Electromagnetic relay F. Relais électromagnétique</p>	<p>Электромеханическое реле, работа которого основана на воздействии магнитного поля неподвижной обмотки на подвижный ферромагнитный элемент</p>
<p>22. Магнитоэлектрическое реле D. Drehspulrelais E. Magnetolectric relay F. Relais magnéto-électrique</p>	<p>Электромеханическое реле, работа которого основана на взаимодействии магнитных полей неподвижного постоянного магнита и возбуждаемой током подвижной обмотки</p>

Термин	Определение
23. Электродинамическое реле D. Elektrodynamisches Relais E. Electrodynamic relay F. Relais électrodynamique	Электромеханическое реле, работа которого основана на взаимодействии магнитных полей подвижной и неподвижной обмоток, возбуждаемых токами, подведенными извне
24. Ферродинамическое реле E. Ferro-dynamic relay F. Relais ferrodynamique	Электродинамическое реле, в котором взаимодействие магнитных полей усиливается наличием ферромагнитных сердечников
25. Индукционное реле D. Induktionsrelais E. Induction relay F. Relais à induction	Электромеханическое реле, работа которого основана на взаимодействии переменных магнитных полей неподвижных обмоток с токами, индуцированными этими полями в подвижном элементе
26. Ферромагнитное реле F. Relais ferromagnétique	Статическое электрическое реле, работа которого основана на использовании нелинейной характеристики ферромагнитных материалов
27. Герконовое реле D. Reed-Relais	Электромагнитное реле с герметизированным магнитоуправляемым контактом
28. Ионное реле D. Ionenrelais E. Gas-filled relay F. Relais ionique	Статическое электрическое реле, работа которого основана на использовании ионных приборов
29. Полупроводниковое реле D. Halbleiterrelais	Статическое электрическое реле, работа которого основана на использовании полупроводниковых приборов
30. Максимальное электрическое реле D. Maximalrelais E. Maximum relay F. Relais à maximum	Измерительное электрическое реле, срабатывающее при значениях характеристической величины, больших заданного значения
31. Минимальное электрическое реле D. Minimalrelais E. Minimum relay F. Relais à minimum	Измерительное электрическое реле, срабатывающее при значениях характеристической величины, меньших заданного значения
32. Электрическое реле тока D. Stromrelais E. Current relay F. Relais de courant	Измерительное электрическое реле, для которого характеристической величиной является электрический ток
33. Электрическое реле направления тока D. Richtungsabhängiges Relais E. Directional relay F. Relais directionnel	Электрическое реле тока, срабатывающее при определенном направлении постоянного электрического тока

2*

Термин	Определение
<p>34. Электрическое реле напряжения D. Spannungsrelais E. Voltage relay F. Relais de tension</p>	<p>Измерительное электрическое реле, для которого характеристической величиной является электрическое напряжение</p>
<p>35. Электрическое реле мощности D. Leistungsrelais E. Power relay F. Relais de puissance</p>	<p>Измерительное электрическое реле, для которого характеристической величиной является произведение тока, напряжения и синусоидальной функции угла между ними</p>
<p>36. Электрическое реле активной мощности E. Active power relay F. Relais de puissance active</p>	<p>Электрическое реле мощности, для которого характеристической величиной является активная мощность</p>
<p>37. Электрическое реле реактивной мощности E. Reactive power relay F. Relais de puissance réactive</p>	<p>Электрическое реле мощности, для которого характеристической величиной является активная мощность</p>
<p>38. Электрическое реле сдвига фаз E. Network-phasing relay</p>	<p>Измерительное электрическое реле, для которого характеристической величиной является угол между векторами двух входных воздействующих величин</p>
<p>39. Электрическое реле направления мощности D. Leistungsrichtungsrelais E. Power-direction relay F. Relais directionnel de puissance</p>	<p>Электрическое реле сдвига фаз, для которого входными воздействующими величинами являются ток и напряжение</p>
<p>40. Электрическое реле сопротивления D. Widerstandsrelais E. Resistance relay</p>	<p>Измерительное электрическое реле, для которого характеристической величиной является заданная функция выраженных в комплексной форме отношений входных воздействующих напряжений к входным воздействующим токам</p>
<p>41. Электрическое реле полного сопротивления D. Impedanzrelais E. Impedance relay F. Relais d'impédance</p>	<p>Электрическое реле сопротивления, срабатывающее при заданном значении модуля полного сопротивления</p>
<p>42. Направленное электрическое реле сопротивления</p>	<p>Электрическое реле сопротивления, срабатывающее в ограниченном диапазоне углов между векторами тока и напряжения</p>
<p>43. Электрическое реле симметричных составляющих</p>	<p>Измерительное электрическое реле, характеристическая величина которого создается симметричными составляющими тока и (или) напряжения</p>

Термин	Определение
44. Электрическое реле производной	Измерительное электрическое реле, для которого характеристической величиной является производная величины. Примечание. В зависимости от характеристической величины различают, например, реле производной тока, напряжения, мощности
45. Электрическое реле частоты D. Frequenzrelais E. Frequency relay F. Relais de fréquence	Измерительное электрическое реле, для которого характеристической величиной является частота переменного тока
46. Электрическое реле разности частот	Измерительное электрическое реле, для которого характеристической величиной является разность частот двух входных воздействующих величин
47. Многофункциональное электрическое реле	Измерительное электрическое реле, сочетающее функции нескольких реле
48. Указательное электрическое реле D. Mit Fallklappen Relais E. Indicating relay F. Relais de signalisation	Логическое электрическое реле, предназначенное для указания срабатывания или возврата других коммутационных аппаратов

2. ВОЗБУЖДЕНИЕ РЕЛЕ

49. Воздействующая величина электрического реле D. Eingangsgrösse E. Energizing quantity F. Grandeur d'alimentation	Электрическая величина, которая одна или в сочетании с другими электрическими величинами должна быть приложена к электрическому реле в заданных условиях для достижения ожидаемого функционирования
50. Входная воздействующая величина логического электрического реле D. Erregungsgrösse E. Input energizing quantity F. Grandeur d'alimentation d'entrée	Воздействующая величина, на которую электрическое реле предназначено реагировать, если она приложена в заданных условиях
51. Входная воздействующая величина измерительного электрического реле D. Erregungsgrösse E. Input energizing quantity F. Grandeur d'alimentation d'entrée	Воздействующая величина электрического реле, которая сама представляет характеристическую величину или необходима для ее образования

Термин	Определение
<p>52. Вспомогательная воздействующая величина электрического реле D. Versorgungsgrösse E. Auxiliary energizing quantity F. Grandeur d'alimentation auxiliaire</p>	<p>Любая воздействующая величина электрического реле, кроме входных воздействующих величин</p>
<p>53. Возбуждение электрического реле D. Erregung eines Relais</p>	<p>Приложение одной или нескольких воздействующих величин к электрическому реле</p>
<p>54. Входная цепь электрического реле D. Erregungskreis E. Input circuit F. Circuit d'entrée</p>	<p>Совокупность электрических проводящих частей электрического реле, присоединенных к выводам, к которым приложена воздействующая величина</p>
<p>55. Вспомогательная цепь электрического реле D. Versorgungskreis E. Auxiliary circuit E. Circuit auxiliaire</p>	<p>Совокупность электрических проводящих частей электрического реле, присоединенных к выводам, к которым приложена вспомогательная воздействующая величина</p>
<p>56. Номинальное значение воздействующей величины электрического реле D. Nennwert der Eingangsgrösse E. Nominal value of an energizing quantity F. Valeur nominale d'une grandeur d'alimentation</p>	<p>Значение воздействующей величины электрического реле, к которому отнесены некоторые заданные характеристики</p>
<p>57. Предельное значение воздействующей величины электрического реле по термической стойкости в продолжительном режиме работы D. Thermische Dauerbelastbarkeit eines Eingangskreises E. Limiting continuous thermal withstand value of an energizing quantity F. Valeur limite thermique de service continu d'une grandeur d'alimentation</p>	<p>Наибольшее значение воздействующей величины, которое электрическое реле может выдерживать непрерывно в заданных условиях, удовлетворяя требованиям в отношении повышения температуры</p>

Термин	Определение
<p>58. Предельное значение воздействующей величины электрического реле по термической стойкости в кратковременном режиме работы D. Thermischer Nennkurzzeitstrom eines Eingangskreises E. Limiting short-time thermal withstand value of an energizing quantity F. Valeur limite thermique de courte durée d'une grandeur d'alimentation</p>	<p>Наибольшее значение воздействующей величины, которое электрическое реле может выдерживать в заданных условиях и в течение заданного небольшого отрезка времени без устойчивого ухудшения заданных характеристик вследствие повышения температуры</p>
<p>59. Предельное значение воздействующей величины электрического реле по динамической стойкости D. Nennstoßstrom eines Eingangskreises E. Limiting dynamic value of an energizing quantity F. Valeur limite dynamique d'une grandeur d'alimentation</p>	<p>Наибольшее значение воздействующей величины, которое электрическое реле может выдерживать в заданных условиях формы волны и длительности без устойчивого ухудшения заданных характеристик вследствие динамического эффекта</p>
<p>60. Рабочий диапазон входной воздействующей величины электрического реле D. Arbeitsbereich der Erregungsgrösse eines Relais E. Operative range of an energizing quantity F. Domaine de fonctionnement d'une grandeur d'alimentation</p>	<p>Диапазон значений рассматриваемой входной воздействующей величины электрического реле, в пределах которого в заданных условиях электрическое реле функционирует согласно заданным требованиям</p>
<p>61. Нормируемое значение мощности, потребляемой цепью возбуждения электрического реле D. Nennverbrauch eines Eingangskreises E. Rated power of an energizing circuit; Rated burden of an energizing circuit F. Valeur assignée de la puissance absorbée par un circuit d'alimentation; Consommation nominale d'un circuit d'alimentation</p>	<p>Мощность, потребляемая в установленных условиях цепью возбуждения электрического реле и определенная в заданных условиях. Примечание. Мощность выражается в ваттах для постоянного тока и в вольт-амперах для переменного тока</p>

Термин	Определение
<p>62. Номинальное сопротивление входной цепи электрического реле D. Nennimpedanz eines Eingangskreises E. Rated impedance of an energizing circuit F. Impedance assignée d'un circuit d'alimentation</p>	<p>Значение полного сопротивления входной цепи электрического реле, определенное в заданных условиях</p>
3. СОСТОЯНИЕ И ФУНКЦИОНИРОВАНИЕ ЭЛЕКТРИЧЕСКИХ РЕЛЕ	
<p>63. Начальное состояние одностабильного электрического реле D. Ruhestellung E. Release condition; Release state (US) F. Etat de repos</p>	<p>Заданное состояние невозбужденного одностабильного реле</p>
<p>64. Конечное состояние одностабильного электрического реле D. Arbeitsstellung E. Operate condition; Operate state (US) F. Etat de travail</p>	<p>Заданное состояние одностабильного электрического реле, когда оно достаточно возбуждено</p>
<p>65. Исходное состояние электрического реле D. Ausgangsstellung E. Initial condition; Initial state (US) F. Etat initial</p>	<p>Заданное состояние, из которого электрическое реле выходит при срабатывании</p>
<p>66. Состояние завершеного срабатывания электрического реле D. Wirkstellung E. Final condition; Final state (US) F. Etat final</p>	<p>Состояние электрического реле после срабатывания</p>
<p>67. Срабатывание электрического реле Ндп. <i>Действие электрического реле</i></p>	<p>Выполнение электрическим реле предназначенной функции</p>
<p>68. Возврат электрического реле Ндп. <i>Отпускание электрического реле</i></p>	<p>Переход электрического реле из состояния завершеного срабатывания в исходное</p>
<p>69. Изменение состояния электрического реле D. Die Schaltstellung ändern</p>	<p>Срабатывание или возврат электрического реле</p>

Термин	Определение
70. Выполнение цикла электрического реле D. Ein Schaltspiel ausführen	Срабатывание электрического реле с последующим возвратом или наоборот
71. Значение величины срабатывания (возврата) электрического реле D. Ansprechwert E. Operate value F. Valeur de fonctionnement	Значение входной воздействующей или характеристической величины электрического реле, при котором оно срабатывает (возвращается) при заданных условиях
72. Нормируемый параметр несрабатывания электрического реле D. Nichtansprechwert E. Non-operate value F. Valeur de non fonctionnement	Значение входной воздействующей или характеристической величины электрического реле, при котором оно не должно срабатывать при заданных условиях
73. Нормируемый параметр возврата электрического реле D. Rückfallwert E. Release value F. Valeur de relâchement	Значение входной воздействующей или характеристической величины, при котором электрическое реле возвращается
74. Нормируемый параметр невозврата электрического реле D. Haltwert E. Non-release value F. Valeur de non relâchement	Значение входной воздействующей или характеристической величины, при котором электрическое реле не должно возвращаться
75. Нормируемый параметр трогания электрического реле D. Startwert E. Starting value F. Valeur de démarrage	Значение входной воздействующей или характеристической величины, при котором электрическое реле в заданных условиях трогается при срабатывании
76. Нормируемый параметр трогания при возврате электрического реле D. Schaltwert E. Disengaging value F. Valeur de dégagement	Заданное значение входной воздействующей величины или характеристической величины, при котором электрическое реле в заданных условиях трогается при возврате
77. Трогание при срабатывании электрического реле	Выход электрического реле из заданного начального или исходного состояния при срабатывании
78. Завершение срабатывания электрического реле	Момент выполнения электрическим реле предназначенной функции в рассматриваемой выходной цепи
79. Завершение возврата электрического реле	Момент достижения заданного исходного или начального состояния электрического реле

Термин	Определение
80. Трогание при возврате электрического реле	Момент прекращения предварительно выполненной электрическим реле функции в рассматриваемой выходной цепи
81. Отказ срабатывания (возврата) электрического реле	Несостоявшееся требуемое(ый) срабатывание (возврат) электрического реле
4. ВЛИЯЮЩИЕ ВЕЛИЧИНЫ И ФАКТОРЫ ЭЛЕКТРИЧЕСКИХ РЕЛЕ	
82. Влияющая (ий) величина фактор электрического реле D. Einflussgrösse (Einflussfaktor) E. Influencing quantity (factor) F. Grandeur (facteur) d'influence	Любая (ой) величина (фактор), способная (ый) изменить одну из заданных характеристик электрического реле. Примечание. Заданными характеристиками являются, например, срабатывание, возврат, точность
83. Нормальное значение влияющей (его) величины (фактора) электрического реле D. Referenzwert E. Reference value of an influencing quantity (factor) F. Valeur de référence d'une grandeur (d'un facteur) d'influence	Заданное значение влияющей (его) величины (фактора), к которому отнесены характеристики электрического реле. Примечание. Для измерительных и логических электрических реле с нормируемым временем эти характеристики включают, в частности, погрешности и их пределы
84. Нормальные условия влияющих величин и факторов электрического реле D. Referenzbedingungen der Einflussgrössen E. Reference conditions of influencing quantities and factors F. Conditions de référence des grandeurs et des facteurs d'influence	Совокупность нормальных значений всех влияющих величин и факторов электрического реле
85. Номинальный диапазон влияющей (его) величины (фактора) электрического реле D. Nennbereich einer Einflussgrösse (eines Einflussfaktors) E. Nominal range of an influencing quantity (factor) F. Domaine nominal d'une grandeur (d'un facteur) d'influence	Диапазон значений влияющей (его) величины (фактора), в пределах которого электрическое реле в заданных условиях удовлетворяет заданным требованиям. Примечание. Заданными требованиями являются, например, срабатывание, возврат, погрешность, дополнительная погрешность

Термин	Определение
<p>86. Предельный диапазон влияющей (его) величины (фактора) электрического реле D. Grenzbereich einer Einflussgrösse (eines Einflussfactors) E. Extreme range of an influencing quantity (factor) F. Domaine extrême d'une grandeur (d'un facteur) d'influence</p>	<p>Диапазон значений влияющий (его) величины (фактора), в пределах которого электрическое реле претерпевает только обратимые изменения, не обязательно удовлетворяя любым другим требованиям</p>

5. ИЗМЕРИТЕЛЬНЫЕ ЭЛЕКТРИЧЕСКИЕ РЕЛЕ

<p>87. Характеристическая величина измерительного электрического реле D. Wirkungsgrösse eines Messrelais E. Characteristic quantity of a measuring relay F. Grandeur caractéristique d'un relais de mesure</p>	<p>Электрическая величина, нормируемая в отношении точности и определяющая функциональный признак электрического реле</p>
<p>88. Уставка по характеристической величине измерительного электрического реле E. Einstellwert der Wirkungsgrösse E. Setting value of the characteristic quantity F. Valeur d'ajustement de la grandeur caractéristique</p>	<p>Заданное значение характеристической величины, при котором измерительное электрическое реле должно срабатывать</p>
<p>89. Предельное значение характеристической величины измерительного электрического реле D. Grenzwert der Wirkungsgrösse E. Limiting value of the characteristic quantity F. Valeur limite de la grandeur caractéristique</p>	<p>Одно из предельных значений характеристической величины, прикладываемой в заданных условиях к измерительному электрическому реле без изменения его состояния и без повреждения</p>

Термин	Определение
<p>90. Диапазон уставок по характеристической величине измерительного электрического реле D. Einstellbereich der Wirkungsgrösse E. Setting range of the characteristic quantity F. Domaine d'ajustement de la grandeur caractéristique</p>	<p>Совокупность всех значений уставок по характеристической величине измерительного электрического реле или каждой из составляющих ее уставки</p>
<p>91. Кратность уставки по характеристической величине измерительного электрического реле D. Einstellverhältnis der Wirkungsgrösse E. Setting ratio of the characteristic quantity F. Rapport d'ajustement de la grandeur caractéristique</p>	<p>Отношение максимальной уставки по характеристической величине измерительного электрического реле к его минимальной уставке</p>
<p>92. Коэффициент возврата электрического реле D. Rückfallverhältnis E. Resetting ratio F. Rapport de retour</p>	<p>Отношение значения величины возврата к значению величины срабатывания электрического реле</p>
<p>6. ТЕРМИНЫ, ОТНОСЯЩИЕСЯ К ВЫХОДАМ ЭЛЕКТРИЧЕСКИХ РЕЛЕ</p>	
<p>93. Воспринимающая часть электрического реле</p>	<p>Часть электрического реле, воспринимающая входные воздействующие величины и превращающая их в удобные для дальнейшего преобразования</p>
<p>94. Преобразующая часть электрического реле</p>	<p>Часть электрического реле, преобразующая род тока, характер изменения во времени электрических величин или вид энергии в удобный для сравнения</p>
<p>95. Сравнивающая часть электрического реле</p>	<p>Часть электрического реле, осуществляющая сравнение преобразованных величин и обеспечивающая дискретную величину на выходе</p>
<p>96. Исполнительная часть электрического реле</p>	<p>Часть электрического реле, осуществляющая скачкообразные изменения состояния выходных электрических цепей</p>
<p>97. Замедляющая часть электрического реле</p>	<p>Часть электрического реле, обеспечивающая требуемую выдержку времени</p>

Термин	Определение
98. Регулирующая часть электрического реле	Часть электрического реле, предназначенная для регулирования уставки. Примечание. В одном конструктивном элементе возможно совмещение нескольких частей реле
99. Выходная цепь электрического реле D. Ausgangskreis E. Output circuit F. Circuit de sortie	Совокупность проводящих частей электрического реле, присоединенных к выводам, между которыми выполняется предусмотренное скачкообразное изменение
100. Цепь контакта электрического реле D. Kontaktkreis E. Contact circuit F. Circuit de contact	Выходная цепь электрического реле, реализуемая с помощью контакта электрического реле
101. Контакт электрического реле D. Kontaktsatz E. Contact assembly F. Ensemble de contact	Совокупность контактных элементов с их изоляцией, которые в результате их относительного движения обеспечивают замыкание или размыкание цепи контакта электрического реле
102. Контактный элемент электрического реле D. Kontaktglied E. Contact member F. Élément de contact	Проводящая часть контакта электрического реле, электрически изолированная от другой части или других частей, если цепь контакта электрического реле разомкнута
103. Контакт-деталь электрического реле D. Kontaktstück E. Contact tip (or point) F. Pièce de contact	Часть контактного элемента электрического реле, с помощью которой происходит замыкание или размыкание контакта
104. Совместный ход контакта электрического реле D. Kontaktmitgang E. Contact follow F. Accompagnement d'un contact	Перемещение контакт-деталей электрического реле при замыкании электрической цепи контакта, которое продолжается в направлении перемещения их при первом соприкосновении
105. Скольжение контакт-деталей электрического реле D. Kontaktreiben E. Contact wipe F. Glissement des pièces de contact	Относительное движение одной контакт-детали электрического реле по другой при замыкании электрической цепи контакта электрического реле
106. Перекат контакт-деталей электрического реле D. Kontaktrollen E. Contact roll F. Roulement des pièces de contact	Относительное движение перекатывания одной контакт-детали электрического реле по другой при замыкании электрической цепи контакта электрического реле

Термин	Определение
<p>107. Проводящее состояние выходной цепи электрического реле без выходного контакта D. Durchgeschalteter Ausgangskreis eines Relais ohne Ausgangskontakt E. Effectively conducting output circuit for relay without output contact F. Etat passant d'un circuit de sortie pour un relais sans contact de sortie</p>	<p>Состояние выходной цепи электрического реле без выходного контакта, если ее сопротивление меньше заданного значения</p>
<p>108. Непроводящее состояние выходной цепи электрического реле без выходного контакта D. Gesperrter Ausgangskreis eines Relais ohne Ausgangskontakt E. Effectively non-conducting output circuit for relay without output contact F. Etat bloqué d'un circuit de sortie pour un relais sans contact de sortie</p>	<p>Состояние выходной цепи электрического реле без выходного контакта, если ее сопротивление больше заданного значения.</p>
<p>109. Замыкающая выходная цепь электрического реле D. Ausgangskreis mit Schließerfunktion E. Output make circuit F. Sortie de travail</p>	<p>Выходная цепь электрического реле, разомкнутая контактом или находящаяся в непроводящем состоянии, когда реле находится в начальном состоянии и замкнутая контактом или находящаяся в проводящем состоянии, когда реле находится в конечном состоянии</p>
<p>110. Размыкающая выходная цепь электрического реле D. Ausgangskreis mit Öffnerfunktion E. Output break circuit F. Sortie de repos</p>	<p>Выходная цепь электрического реле, замкнутая контактом или находящаяся в проводящем состоянии, когда реле находится в начальном состоянии и разомкнутая контактом или находящаяся в непроводящем состоянии, когда реле находится в конечном состоянии</p>
<p>111. Контакт двустороннего действия электрического реле D. Wechsler mit mittlerer Ruhestellung E. Change-over contact with neutral position F. Contact à deux directions avec position neutre</p>	<p>Переключающий контакт, имеющий устойчивое состояние, в котором обе электрические цепи контакта электрического реле разомкнуты или замкнуты</p>

Термин	Определение
112. Импульсный контакт электрического реле D. Wischkontakt E. Passing contact F. Contact de passage	Контакт электрического реле, предназначенный кратковременно размыкать или замыкать соответствующую электрическую цепь контакта, когда реле изменяет свое состояние при срабатывании или при возврате, а также при срабатывании и возврате
113. Предельный длительный ток выходной цепи электрического реле D. Grenzdauerstrom eines Ausgangskreises E. Limiting continuous current of an output circuit F. Courant limite de service continu d'un circuit de sortie	Наибольшее значение тока, которое предварительно замкнутая или находящаяся в проводящем состоянии выходная цепь электрического реле способна выдерживать длительно в заданных условиях
114. Предельный кратковременный ток выходной цепи электрического реле D. Grenzkurzzeitstrom eines Ausgangskreises E. Limiting short-time current of an output circuit F. Courant limite de courte durée d'un circuit de sortie	Наибольшее значение тока, которое предварительно замкнутая или находящаяся в проводящем состоянии выходная цепь электрического реле способна выдерживать в заданных условиях в течение заданного короткого промежутка времени
115. Предельная включающая способность электрического реле D. Einschaltvermögen E. Limiting making capacity F. Pouvoir limite de fermeture	Наибольшее значение тока, которое выходная цепь электрического реле способна замыкать в заданных условиях. Примечание. Заданными условиями являются, например, напряжение, число замыканий, коэффициент мощности, постоянная времени
116. Предельная отключающая способность электрического реле D. Ausschaltvermögen E. Limiting breaking capacity F. Pouvoir limite de coupure	Наибольшее значение тока, которое выходная цепь электрического реле способна размыкать в заданных условиях. Примечание. Заданными условиями являются, например, напряжение, число размыканий, коэффициент мощности, постоянная времени
117. Предельная коммутационная способность циклического действия электрического реле D. Schaltvermögen bei Schaltspielen E. Limiting cyclic capacity F. Pouvoir limite de manoeuvre	Наибольшее значение тока, которое выходная цепь электрического реле способна последовательно замыкать и размыкать в заданных условиях. Примечание. Заданными условиями являются, например, напряжение, число циклов, коэффициент мощности, постоянная времени

Термин	Определение
--------	-------------

7. ВРЕМЕНА, ХАРАКТЕРИЗУЮЩИЕ ФУНКЦИОНИРОВАНИЕ ЭЛЕКТРИЧЕСКИХ РЕЛЕ

- | | |
|----------------------------------------------------------------------------------------------------------------------------------------------------------------------------------------------------------------|---------------------------------------------------------------------------------------------------------------------------------------------------------------------------------------------------------------------------------------------------------------|
| <p>118. Время размыкания размыкающего контакта электрического реле
 D. Ansprechzeit eines Öffners
 E. Opening time of a break contact
 F. Temps de rupture d'un contact de repos</p> | <p>Время от момента, когда входная воздействующая величина электрического реле, находящегося в начальном состоянии, принимает в заданных условиях определенное значение, до момента, когда разомкнется в первый раз размыкающий контакт</p> |
| <p>119. Время замыкания замыкающего контакта электрического реле
 D. Ansprechzeit eines Schliesers
 E. Closing time of a make contact
 F. Temps d'établissement d'un contact de travail</p> | <p>Время от момента, когда входная воздействующая величина электрического реле, находящегося в начальном состоянии, принимает в заданных условиях определенное значение, до момента, когда замкнется в первый раз замыкающий контакт</p> |
| <p>120. Время размыкания замыкающего контакта электрического реле
 D. Rückfallzeit eines Schliesers
 E. Opening time of a make contact
 F. Temps de rupture d'un contact de travail</p> | <p>Время от момента, когда входная воздействующая величина электрического реле, находящегося в начальном состоянии, снимается в заданных условиях, до момента, когда разомкнется в первый раз замыкающий контакт</p> |
| <p>121. Время замыкания размыкающего контакта электрического реле
 D. Rückfallzeit eines Öffners
 E. Closing time of a break contact
 F. Temps d'établissement d'un contact de repos</p> | <p>Время от момента, когда входная воздействующая величина электрического реле, находящегося в начальном состоянии, снимается в заданных условиях, до момента, когда замкнется в первый раз размыкающий контакт</p> |
| <p>122. Время срабатывания электрического реле
 D. Betätigungszeit
 E. Operate time
 F. Temps de fonctionnement; Temps d'action (pour relais de tout ou rien)</p> | <p>Время от момента, когда входная воздействующая или характеристическая величина электрического реле, находящегося в начальном или исходном состоянии, принимает в заданных условиях определенное значение до момента, когда реле завершает срабатывание</p> |

Термин	Определение
<p>123. Время возврата электрического реле D. Rückfallzeit E. Release time F. Temps de relâchement</p>	<p>Время от момента, когда входная воздействующая или характеристическая величина электрического реле, находящегося в конечном состоянии или в состоянии завершенного срабатывания, принимает в заданных условиях определенное значение, до момента, когда реле завершает возврат</p>
<p>124. Время дребезга контакта электрического реле D. Prellzeit E. Bounce time F. Temps de rebondissement</p>	<p>Интервал времени между моментом, когда контакт электрического реле в первый раз замыкается или размыкается, и моментом, когда цепь контакта окончательно замкнется или разомкнется</p>
<p>125. Выдержка времени электрического реле D. Zeitverhalten E. Specified time F. Temporisation</p>	<p>Интервал времени от момента подачи или съема возбуждения электрического реле до мгновения выполнения этим реле предназначенной функции, являющейся нормируемой характеристикой времени</p>
<p>126. Программа выдержек времени электрического реле D. Zeitprogramm eines Relais E. Time programme F. Programme de temporisation</p>	<p>Предусмотренная последовательность коммутирования выходных цепей электрического реле с соответствующими выдержками времени.</p> <p>Примечание. Программа выдержек времени электрического реле определяется для реле с нормируемым временем</p>
<p>127. Уставка выдержки времени электрического реле D. Einstellwert der Verzögerung E. Setting value of a specified time F. Valeur d'ajustement d'une temporisation</p>	<p>Заданное значение выдержки времени, при котором электрическое реле должно сработать</p>
<p>128. Действительное значение выдержки времени электрического реле D. Istwert der Verzögerung E. Actual value of a specified time F. Valeur mesurée d'une temporisation</p>	<p>Значение выдержки времени электрического реле, полученное в заданных условиях</p>
<p>129. Диапазон уставок выдержки времени электрического реле D. Einstellbereich der Verzögerung E. Setting range of a specified time F. Domaine d'ajustement d'une temporisation</p>	<p>Совокупность значений уставок выдержки времени электрического реле</p>

Термин	Определение
<p>130. Кратность уставки выдержки времени электрического реле D. Einstellverhältnis der Zeit E. Setting ratio of a specified time F. Rapport d'ajustement d'une temporisation</p>	<p>Отношение максимального значения уставки выдержки времени электрического реле к ее минимальному значению</p>
<p>131. Время трогания при возврате для заданной функции электрического реле D. Schaltzeit beim Rückfallen für eine gegebene Funktion E. Disengaging time for a given function F. Temps de dégage ment pour une fonction considérée</p>	<p>Время от момента, когда входная воздействующая или характеристическая величина электрического реле принимает в заданных условиях определенное значение, вызывающее трогание при возврате электрического реле, до момента, когда оно тронется при возврате</p>
<p>132. Максимальное время возврата для заданной функции электрического реле D. Höchstwert der Rücklaufzeit E. Maximum resetting time for a given function F. Temps maximal de retour pour une fonction considérée</p>	<p>Наибольший интервал времени от момента, когда условия возбуждения электрического реле позволяют ему вернуться, до момента его возврата</p>
<p>133. Время повторной готовности для заданной функции электрического реле D. Wiederbereitschaftszeit E. Recovery time for a given function F. Temps de récupération pour une fonction considérée</p>	<p>Время, необходимое для того, чтобы электрическое реле в заданных условиях восстановило с некоторым приближением свои характеристики указанных выдержек времени при следующем срабатывании. Примечание. Степень приближения определяется в процентах</p>
<p>134. Время перекрытия контакта электрического реле D. Überlappungszeit E. Bridging time F. Temps de chevauchement</p>	<p>Время от момента, когда одна из цепей контакта электрического реле замкнется, до момента, когда другая разомкнется. Примечание. Время перекрытия контакта электрического реле определяется только для перекрывающего контакта</p>
<p>135. Время перехода контакта электрического реле D. Übergangszeit E. Transit time F. Temps de transfert</p>	<p>Интервал времени, в течение которого обе цепи контакта электрического реле разомкнуты. Примечание. Время перехода контакта электрического реле определяется только для неперекрывающего контакта</p>

Термин	Определение
<p>136. Время устойчивого замыкания (размыкания) контакта электрического реле D. Ansprech-Rückfallzeit E. Time to stable closed (open) condition F. Temps de fermeture (d'ouverture) stable</p>	<p>Интервал времени от момента достижения входной воздействующей величины электрического реле определенного значения до момента, когда цепь контакта электрического реле замкнется (разомкнется)</p>
<p>137. Разновременность срабатывания (возврата) контактов электрического реле D. Kontaktzeitdifferenz E. Contact time difference F. Dispersion des temps de contact</p>	<p>Разность между максимальным значением времени срабатывания (возврата) более медленного контакта электрического реле и минимальным значением времени срабатывания (возврата) более быстрого контакта.</p> <p>Примечание. Разновременность срабатывания (возврата) контактов электрического реле определяется для реле с несколькими контактами одинакового типа (замыкающими или размыкающими)</p>

8. ТЕРМИНЫ, ОТНОСЯЩИЕСЯ К ПОКАЗАТЕЛЯМ ТОЧНОСТИ ЭЛЕКТРИЧЕСКИХ РЕЛЕ

<p>138. Абсолютная погрешность электрического реле D. Absoluter Fehler E. Absolute error F. Erreur absolue</p>	<p>Алгебраическая разность между значением величины срабатывания или выдержкой времени электрического реле и его уставкой</p>
<p>139. Приведенная погрешность электрического реле D. Auf den Bezugswert bezogener Fehler E. Conventional error F. Erreur conventionnelle</p>	<p>Отношение абсолютной погрешности электрического реле к условно принятому значению</p>
<p>140. Относительная погрешность электрического реле D. Auf den Einstellwert bezogener Fehler E. Relative error F. Erreur relative</p>	<p>Отношение абсолютной погрешности электрического реле к уставке</p>
<p>141. Средняя погрешность электрического реле D. Mittelwert des Fehlers E. Mean error F. Erreur moyenne</p>	<p>Разность между среднearифметическим значением величины срабатывания или выдержки времени электрического реле и его уставкой</p>
<p>142. Основная погрешность электрического реле D. Grundfehler</p>	<p>Погрешность электрического реле, определенная в нормальных условиях</p>

Термин	Определение
<p>143. Средняя основная погрешность электрического реле D. Mittelwert des Grundfehlers E. Reference mean error F. Erreur moyenne de référence</p>	<p>Средняя погрешность электрического реле, определенная в нормальных условиях</p>
<p>144. Предельная погрешность электрического реле D. Vertrauensgrenze des Fehlers E. Limiting error F. Erreur limite</p>	<p>Максимальное значение погрешности, которое можно ожидать в одинаковых заданных условиях для данного электрического реле и для заданного числа проверок</p>
<p>145. Предельная основная погрешность электрического реле D. Vertrauensgrenze des Grundfehlers E. Reference limiting error F. Erreur limite de référence</p>	<p>Предельная погрешность электрического реле, определенная в нормальных условиях</p>
<p>146. Абсолютный разброс электрического реле D. Vertrauensbereich des Fehlers E. Consistency F. Fidélité</p>	<p>Максимальная разница между любыми значениями, измеренными в одинаковых установленных условиях для данного электрического реле и для заданного числа проверок</p>
<p>147. Основной абсолютный разброс электрического реле D. Vertrauensbereich des Grundfehlers E. Reference consistency F. Fidélité de référence</p>	<p>Абсолютный разброс электрического реле, определенный в нормальных условиях</p>
<p>148. Дополнительная погрешность электрического реле D. Einflusseffekt E. Variation of the mean error F. Variation de l'erreur moyenne</p>	<p>Алгебраическая разность между средней погрешностью электрического реле и его средней основной погрешностью</p>
<p>149. Класс точности электрического реле D. Genauigkeitsklasse E. Accuracy class index F. Classe de précision</p>	<p>Число, характеризующее точность электрического реле, условно определяемое выраженной в процентах относительной предельной основной погрешностью</p>

АЛФАВИТНЫЙ УКАЗАТЕЛЬ ТЕРМИНОВ НА РУССКОМ ЯЗЫКЕ

Величина электрического реле влияющая	82
Величина измерительного электрического реле воздействующая входная	51
Величина измерительного электрического реле характеристическая	87
Величина логического электрического реле воздействующая входная	50
Величина электрического реле воздействующая	49
Величина электрического реле воздействующая вспомогательная	52
Возбуждение электрического реле	53
Возврат электрического реле	68
Время возврата для заданной функции электрического реле максимальное	132
Время возврата электрического реле	123
Время дребезга контакта электрического реле	124
Время замыкания замыкающего контакта электрического реле	119
Время замыкания размыкающего контакта электрического реле	121
Время перекрытия контакта электрического реле	134
Время перехода контакта электрического реле	135
Время повторной готовности для заданной функции электрического реле	133
Время размыкания замыкающего контакта электрического реле	120
Время размыкания размыкающего контакта электрического реле	118
Время срабатывания электрического реле	122
Время трогания при возврате для заданной функции электрического реле	131
Время устойчивого замыкания контакта электрического реле	136
Время устойчивого размыкания контакта электрического реле	136
Выдержка времени электрического реле	125
Выполнение цикла электрического реле	70
<i>Действие электрического реле</i>	67
Диапазон влияющей величины электрического реле номинальный	85
Диапазон влияющей величины электрического реле предельный	86
Диапазон влияющего фактора электрического реле номинальный	85
Диапазон влияющего фактора электрического реле предельный	86
Диапазон входной воздействующей величины электрического реле рабочий	60
Диапазон уставок выдержки времени электрического реле	129
Диапазон уставок по характеристической величине измерительного электрического реле	90
Завершение возврата электрического реле	79
Завершение срабатывания электрического реле	78
Значение величины возврата электрического реле	71
Значение величины срабатывания электрического реле	71

Значение влияющей величины электрического реле нормальное	83
Значение влияющего фактора электрического реле нормальное	83
Значение воздействующей величины электрического реле номинальное	56
Значение воздействующей величины электрического реле по динамической стойкости предельное	59
Значение воздействующей величины электрического реле по термической стойкости в кратковременном режиме работы предельное	58
Значение воздействующей величины электрического реле по термической стойкости в продолжительном режиме работы предельное	57
Значение выдержки времени электрического реле действительное	128
Значение мощности, потребляемой цепью возбуждения электрического реле, нормируемое	61
Значение характеристикой величины измерительного электрического реле предельное	89
Изменение состояния электрического реле	149
Класс точности электрического реле	111
Контакт двустороннего действия электрического реле	103
Контакт-деталь электрического реле	101
Контакт электрического реле	112
Контакт электрического реле импульсный	92
Коэффициент возврата электрического реле	130
Кратность уставки выдержки времени электрического реле	
Кратность уставки по характеристической величине измерительного электрического реле	91
Отказ возврата электрического реле	81
Отказ срабатывания электрического реле	81
<i>Отпускание электрического реле</i>	68
Параметр возврата электрического реле нормируемый	73
Параметр невозврата электрического реле нормируемый	74
Параметр несрабатывания электрического реле нормируемый	72
Параметр трогания при возврате электрического реле нормируемый	76
Параметр трогания электрического реле нормируемый	75
Пережат контакт-деталей электрического реле	106
Погрешность электрического реле абсолютная	138
Погрешность электрического реле дополнительная	148
Погрешность электрического реле основная	142
Погрешность электрического реле основная предельная	145
Погрешность электрического реле основная средняя	143
Погрешность электрического реле относительная	140
Погрешность электрического реле предельная	144
Погрешность электрического реле приведенная	139
Погрешность электрического реле средняя	141
Программа выдержек времени электрического реле	126
Разброс электрического реле абсолютный	146
Разброс электрического реле абсолютный основной	147
Разновременность возврата контактов электрического реле	137
Разновременность срабатывания контакта электрического реле	137
Реле активной мощности электрическое	36
Реле без выходного контакта электрическое статическое	12
Реле времени электрическое	6

Реле герконовое	27
Реле индукционное	25
Реле ионное	23
Реле магнитоэлектрическое	22
Реле мощности электрическое	35
Реле направления мощности электрическое	39
Реле направления тока электрическое	33
Реле напряжения электрическое	34
Реле полного сопротивления электрическое	41
Реле полупроводниковое	29
Реле производной электрическое	44
Реле разности частот электрическое	46
Реле реактивной мощности электрическое	37
Реле с выходным контактом электрическое статическое	11
Реле сдвига фаз электрическое	38
Реле с зависимой выдержкой времени измерительное электрическое	7
Реле симметричных составляющих электрическое	43
Реле с независимой выдержкой времени измерительное электрическое	8
Реле с ненормируемым временем электрическое	5
Реле с нормируемым временем электрическое	4
Реле сопротивления направленное электрическое	42
Реле сопротивления электрическое	40
Реле тока электрическое	32
Реле ферродинамическое	24
Реле ферромагнитное	26
Реле частоты электрическое	45
Реле электрическое	1
Реле электрическое вторичное	18
Реле электрическое двустабильное	14
Реле электрическое измерительное	2
Реле электрическое логическое	3
Реле электрическое максимальное	30
Реле электрическое минимальное	31
Реле электрическое многофункциональное	47
Реле электрическое неполяризованное	16
Реле электрическое одностабильное	13
Реле электрическое первичное	17
Реле электрическое поляризованное	15
Реле электрическое статическое	10
Реле электрическое указательное	48
Реле электрическое шунтовое	19
Реле электродинамическое	23
Реле электромагнитное	21
Реле электромеханическое	9
Реле электротепловое	20
Скольжение контакт-деталей электрического реле	105
Сопротивление входной цепи электрического реле номинальное	62
Состояние выходной цепи электрического реле без выходного контакта непроводящее	108
Состояние выходной цепи электрического реле без выходного контакта проводящее	107
Состояние законченного срабатывания электрического реле	66
Состояние одностабильного электрического реле конечное	64
Состояние одностабильного электрического реле начальное	63

Состояние электрического реле исходное	65
Способность электрического реле включающая предельная	115
Способность электрического реле отключающая предельная	116
Способность циклического действия электрического реле коммутационная предельная	117
Срабатывание электрического реле	67
Ток выходной цепи электрического реле длительный предельный	113
Ток выходной цепи электрического реле кратковременный предельный	114
Трогание при возврате электрического реле	80
Трогание при срабатывании электрического реле	77
Условия влияющих величин и факторов электрического реле нормальные	84
Уставка выдержки времени электрического реле	127
Уставка по характеристической величине измерительного электрического реле	88
Фактор электрического реле влияющий	82
Ход контакта электрического реле совместный	104
Цепь контакта электрического реле	100
Цепь электрического реле вспомогательная	55
Цепь электрического реле входная	54
Цепь электрического реле выходная	99
Цепь электрического реле выходная замыкающая	109
Цепь электрического реле выходная размыкающая	110
Часть электрического реле воспринимающая	93
Часть электрического реле замедляющая	97
Часть электрического реле исполнительная	96
Часть электрического реле преобразующая	94
Часть электрического реле регулирующая	98
Часть электрического реле сравнивающая	95
Элемент электрического реле контактный	102

АЛФАВИТНЫЙ УКАЗАТЕЛЬ ТЕРМИНОВ НА НЕМЕЦКОМ ЯЗЫКЕ

Absoluter Fehler	138
Ansprech-Rückfallzeit	136
Ansprechwert	71
Asprechzeit eines Öffners	118
Ansprechzeit eines Schliessers	119
Arbeitsbereich der Erregungsgrösse eines Relais	60
Arbeitsstellung	64
Auf den Bezugswert bezogener Fehler	139
Auf den Einstellwert bezogener Fehler	140
Ausgangskreis	99
Ausgangskreis mit Öffnerfunktion	110
Ausgangskreis mit Schliesserfunktion	109
Ausgangsstellung	65
Ausschaltvermögen	116
Betätigungszeit	122
Bistabiles Relais	14
Die Schaltstellung ändern	69

Drehspulrelais	22
Durchgeschalteter Ausgangskreis eines Relais ohne Ausgangskontakt	107
Einflusseffekt	148
Einflussgrösse (Einflussfaktor)	82
Eingangsrösse	49
Ein Schaltspiel ausführen	70
Einschaltvermögen	115
Einstellbereich der Verzögerung	129
Einstellbereich der Wirkungsgrösse	90
Einstellverhältnis der Wirkungsgrösse	91
Einstellverhältnis der Zeit	130
Einstellwert der Verzögerung	127
Einstellwert der Wirkungsgrösse	88
Elektrisches Relais	1
Elektrodynamisches Relais	23
Elektromagnetisches Relais	21
Elektromechanisches Relais	9
Erregung eines Relais	53
Erregungsgrösse	50, 51
Erregungskreis	54
Frequenzrelais	45
Genauigkeitsklasse	149
Gesperrter Ausgangskreis eines Relais ohne Ausgangskontakt	108
Grenzbereich einer Einflussgrösse (eines Einflussfaktors)	86
Grenzdauerstrom eines Ausgangskreises	113
Grenzkurzzeitstrom eines Ausgangskreises	114
Grenzwert der Wirkungsgrösse	89
Grundfehler	142
Halbleiterrelais	29
Haltwert	74
Höchstwert der Rücklaufzeit	132
Induktionsrelais	25
Impedanzrelais	41
Ionenrelais	28
Istwert der Verzögerung	128
Kontaktglied	102
Kontaktkreis	100
Kontaktmitgang	104
Kontaktreiben	105
Kontaktrollen	106
Kontaktsatz	101
Kontaktstück	103
Kontaktzeitdifferenz	137
Leistungsrelais	35
Leistungsrichtungsrelais	39
Maximalrelais	30
Messrelais	2
Messrelais mit abhängiger Zeitkennlinie	7
Messrelais mit unabhängiger Zeitkennlinie	8
Minimalrelais	31
Mit Fallklappen Relais	48
Mittelwert des Fehlers	141
Mittelwert des Grundfehlers	143
Monostabiles Relais	13
Nennbereich einer Einflussgrösse (eines Einflussfaktors)	85
Nennimpedanz eines Eingangskreises	62

C. 28 ГOCT 16022—83

Nennstoßstrom eines Eingangskreises	59
Nennverbrauch eines Eingangskreises	61
Nennwert der Eingangsgrösse	56
Nichtansprechwert	72
Nichtpolarisiertes Relais	16
Prellzeit	124
Primärrelais	17
Polarisiertes Relais	15
Reed-Relais	27
Referenzbedingungen der Einflussgrössen	84
Referenzwert	83
Relais mit festgelegtem Zeitverhalten	4
Relais ohne festgelegten Zeitverhalten	5
Richtungsabhängiges Relais	33
Rückfallverhältnis	92
Rückfallwert	73
Rückfallzeit	123
Rückfallzeit eines Öffners	121
Rückfallzeit eines Schliessers	120
Ruhestellung	63
Schaltrelais	3
Schaltvermögen bei Schaltspielen	117
Schaltwert	76
Schaltzeit beim Rückfallen für eine gegebene Funktion	131
Sekundärrelais	18
Shuntrelais	19
Spannungsrelais	34
Startwert	75
Statisches Relais	10
Statisches Relais ohne Ausgangskontakt	12
Statisches Relais mit Ausgangskontakt	11
Stromrelais	33
Thermische Dauerbelastbarkeit eines Eingangskreises	57
Thermischer Nennkurzzeitstrom eines Eingangskreises	58
Thermisches Relais	20
Übergangszeit	135
Überlappungszeit	134
Versorgungsgrösse	52
Versorgungskreis	55
Vertrauensbereich des Fehlers	146
Vertrauensbereich des Grundfehlers	147
Vertrauensgrenze des Fehlers	144
Vertrauensgrenze des Grundfehlers	145
Wechsler mit mittlerer Ruhestellung	111
Widerstandsrelais	40
Wiederbereitschaftszeit	133
Wirkstellung	66
Wirkungsgrösse eines Messrelais	87
Wischkontakt	112
Zeitprogramm eines Relais	126
Zeitrelais	6
Zeitverhalten	125

**АЛФАВИТНЫЙ УКАЗАТЕЛЬ ТЕРМИНОВ
НА АНГЛИЙСКОМ ЯЗЫКЕ**

Absolute error	138
Accuracy class index	149
Active power relay	36
Actual value of a specified time	128
All-or-nothing relay	3
Auxiliary circuit	55
Auxiliary energizing quantity	52
Bistable relay	14
Bounce time	124
Bridging time	134
Change-over contact with neutral position	111
Characteristic quantity of a measuring relay	87
Closing time of a break contact	121
Closing time of a make contact	119
Consistency	146
Contact assembly	101
Contact circuit	100
Contact follow	104
Contact member	102
Contact roll	106
Contact time difference	137
Contact tip (or point)	103
Contact wipe	105
Conventional error	139
Current relay	32
Dependent-time measuring relay	7
Directional relay	33
Disengaging time for a given function	131
Disengaging value	76
Effectively conducting output circuit for relay without output contact	107
Effectively non-conducting output circuit for relay without output contact	108
Electrical relay	1
Electrodynamic relay	23
Electromagnetic relay	21
Electromechanical relay	9
Energizing quantity	49
Extreme range of an influencing quantity (factor)	86
Ferro-dynamic relay	23
Final condition	66
Final state (US)	66
Frequency relay	45
Gas-filled relay	28
Impedance relay	41
Independent-time measuring relay	8
Indicating relay	48
Induction relay	25
Influencing quantity (factor)	82
Initial condition	65
Initial state (US)	65
Input circuit	54
Input energizing quantity	50, 51

Limiting breaking capacity	116
Limiting continuous current of an output circuit	113
Limiting continuous thermal withstand value of an energizing quantity	57
Limiting cyclic capacity	117
Limiting dynamic value of an energizing quantity	59
Limiting error	144
Limiting making capacity	115
Limiting short-time current of an output circuit	114
Limiting short-time thermal withstand value of an energizing quantity	58
Limiting value of the characteristic quantity	89
Magnetoelectric relay	22
Maximum relay	30
Maximum resetting time for a given function	132
Mean error	141
Measuring relay	2
Minimum relay	31
Monostable relay	13
Network-phasing relay	38
Nominal range of an influencing quantity (factor)	85
Nominal value of an energizing quantity	56
Non-operate value	72
Non-polarized relay	16
Non-release value	74
Non-specified-time relay	5
Opening time of a break contact	118
Opening time of a make contact	120
Operate condition	64
Operate state (US)	64
Operate time	122
Operate value	71
Operative range an energizing quantity	60
Output break circuit	110
Output circuit	99
Output make circuit	109
Passing contact	112
Polarized relay	15
Power-direction relay	39
Power relay	35
Primary relay	17
Rated burden of an energizing circuit	61
Rated impedance of an energizing circuit	62
Rated power of an energizing circuit	61
Reactive power relay	37
Recovery time for a given function	133
Reference conditions of influencing quantities and factors	84
Reference consistency	147
Reference limiting error	145
Reference mean error	143
Reference value of an influencing quantity (factor)	83
Relative error	140
Release condition ;	63
Release state (US)	63
Release time	123
Release value	73
Resetting ratio	92

Resistance relay	40
Secondary relay	18
Setting range of a specified time	123
Setting range of the characteristic quantity	90
Setting ratio of a specified time	130
Setting ratio of the characteristic quantity	91
Setting value of a specified time	127
Setting value of the characteristic quantity	88
Shunt relay	19
Specified time	125
Specified-time relay	4
Starting value	75
Static relay	10
Static relay with output contact	11
Static relay without output contact	12
Thermal electrical relay	20
Time programme	126
Time relay	6
Time to stable closed (open) condition	136
Transit time	135
Variation of the mean error	148
Voltage relay	34

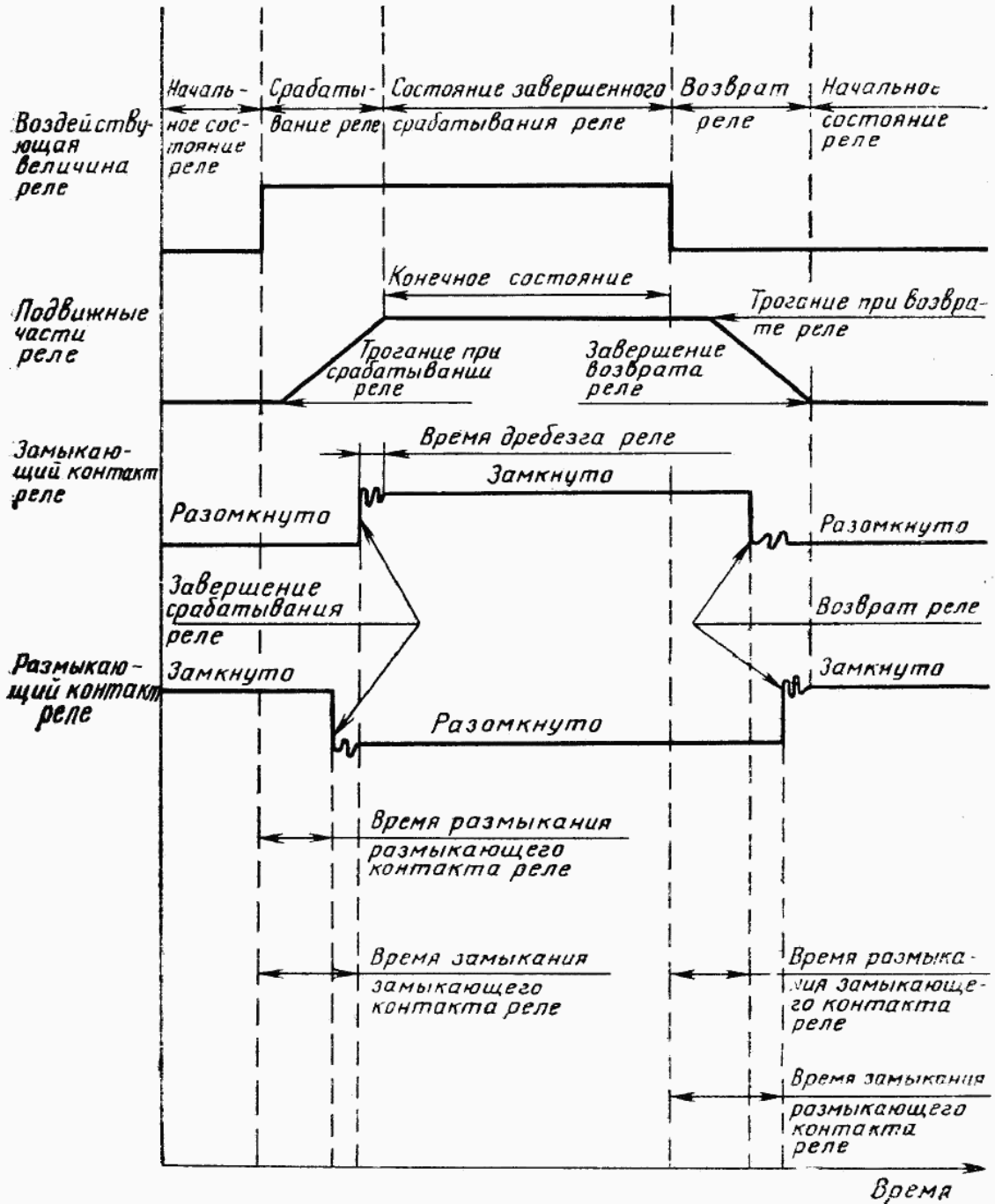
АЛФАВИТНЫЙ УКАЗАТЕЛЬ ТЕРМИНОВ НА ФРАНЦУЗСКОМ ЯЗЫКЕ

Accompagnement d'un contact	104
Circuit auxiliaire	55
Circuit de contact	100
Circuit d'entrée	54
Circuit de sortie	99
Classe de précision	149
Conditions de référence des grandeurs et des facteurs d'influence	84
Consommation nominale d'un circuit d'alimentation	61
Contact à deux directions avec position neutre	111
Contact de passage	112
Courant limite de courte durée d'un circuit de sortie	114
Courant limite de service continu d'un circuit de sortie	113
Dispersion des temps de contact	137
Domaine d'ajustement de la grandeur caractéristique	90
Domaine d'ajustement d'une temporisation	129
Domaine de fonctionnement d'une grandeur d'alimentation	60
Domaine extrême d'une grandeur (d'un facteur) d'influence	86
Domaine nominal d'une grandeur (d'un facteur) d'influence	85
Élément de contact	102
Ensemble de contact	101
Erreur absolue	138
Erreur conventionnelle	139
Erreur limite	144
Erreur limite de référence	145
Erreur moyenne	141
Erreur moyenne de référence	143

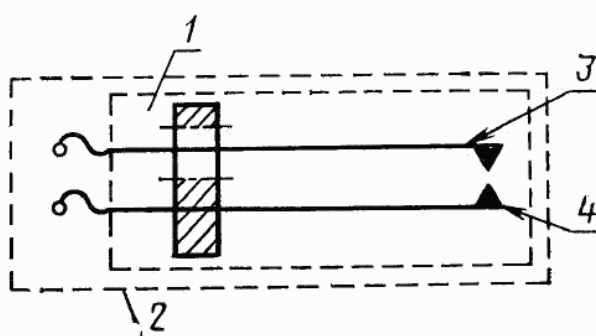
Erreur relative	140
Etat bloqué d'un circuit de sortie pour un relais sans contact de sortie	108
Etat de repos	63
Etat de travail	64
Etat final	66
Etat initial	65
Etat passant d'un circuit de sortie pour relais sans contact de sortie	107
Fidélité	146
Fidélité de référence	147
Glissement des pièces de contact	105
Grandeur caractéristique d'un relais de mesure	87
Grandeur d'alimentation	49
Grandeur d'alimentation auxiliaire	52
Grandeur d'alimentation d'entrée	50, 51
Grandeur (facteur) d'influence	82
Impédance assignée d'un circuit d'alimentation	62
Pièce de contact	103
Pouvoir limite de coupure	116
Pouvoir limite de fermeture	115
Pouvoir limite de manoeuvre	117
Programme de temporisation	126
Rapport d'ajustement de la grandeur caractéristique	91
Rapport d'ajustement d'une temporisation	130
Rapport de retour	92
Relais à induction	25
Relais à maximum	30
Relais à minimum	31
Relais à temps non spécifié	5
Relais à temps spécifié	4
Relais bistable	14
Relais de courant	32
Relais de fréquence	45
Relais d'impédance	41
Relais de mesure	2
Relais de mesure à temps dépendant	7
Relais de mesure à temps indépendant	8
Relais de puissance	35
Relais de puissance active	36
Relais de puissance réactive	37
Relais de signalisation	48
Relais de tension	34
Relais de tout ou rien	3
Relais directionnel	33
Relais directionnel de puissance	39
Relais électrique	1
Relais électrique thermique	20
Relais électrodynamique	23
Relais électromagnétique	21
Relais électromécanique	9
Relais ferrodynamique	24
Relais ferromagnétique	26
Relais ionique	28
Relais magnéto-électrique	22
Relais monostable	13
Relais non polarisé	16

Relais polarisé	15
Relais primaire	17
Relais secondaire	18
Relais statique	10
Relais statique à contact de sortie	11
Relais statique sans contact de sortie	12
Relais sur shunt	19
Relais temporisé	6
Roulement des pièces de contact	106
Sortie de repos	110
Sortie de travail	109
Temporisation	125
Temps d'action (pour relais de tout ou rien)	122
Temps de chevauchement	134
Temps de dégagement pour une fonction considérée	131
Temps de fermeture (d'ouverture) stable	136
Temps de fonctionnement	122
Temps de rebondissement	124
Temps de récupération pour une fonction considérée	133
Temps de relâchement	123
Temps de rupture d'un contact de repos	118
Temps de rupture d'un contact de travail	120
Temps d'établissement d'un contact de repos	121
Temps d'établissement d'un contact de travail	119
Temps de transfert	135
Temps maximal de retour pour une fonction considérée	132
Valeur assignée de la puissance absorbée par un circuit d'alimentation	61
Valeur d'ajustement de la grandeur caractéristique	88
Valeur d'ajustement d'une temporisation	127
Valeur de dégagement	76
Valeur de démarrage	75
Valeur de fonctionnement	71
Valeur de non fonctionnement	72
Valeur de non relâchement	74
Valeur de référence d'une grandeur (d'un facteur) d'influence	83
Valeur de relâchement	73
Valeur limite de la grandeur caractéristique	89
Valeur limite dynamique d'une grandeur d'alimentation	59
Valeur limite thermique de courte durée d'une grandeur d'alimentation	58
Valeur limite thermique de service continu d'une grandeur d'alimentation	57
Valeur mesurée d'une temporisation	128
Valeur nominale d'une grandeur d'alimentation	56
Variation de l'erreur moyenne	118

ДИАГРАММА, ПОЯСНЯЮЩАЯ ОТДЕЛЬНЫЕ ТЕРМИНЫ
ДЛЯ ЭЛЕКТРИЧЕСКИХ РЕЛЕ



Черт. 1

СХЕМА, ПОЯСНЯЮЩАЯ ВЫХОДНУЮ ЦЕПЬ
ЭЛЕКТРОМЕХАНИЧЕСКОГО РЕЛЕ

1 — контакт; 2 — цель контакта; 3 — контактный элемент; 4 — контакт-деталь

Черт. 2

Редактор *А. И. Ломина*
Технический редактор *А. М. Шкодина*
Корректор *Н. Д. Чехотина*

Сдано в наб. 10.04.92. Подп. в печать 24.06.92. Усл. п. л. 2,5. Усл. кр.-отг. 2,5.
Уч.-изд. л. 2,94. Тир. 1267

Ордена «Знак Почета» Издательство стандартов, 123557, Москва, ГСП,
Новопресненский пер., 3.
Калужская типография стандартов, ул. Московская, 256. Зак. 1175