

ГАЙКИ НАКИДНЫЕ СФЕРИЧЕСКИХ НИППЕЛЕЙ  
 ДЛЯ СОЕДИНЕНИЙ  
 ТРУБОПРОВОДОВ ПО ВНУТРЕННЕМУ КОНУСУ  
 Конструкция и размеры

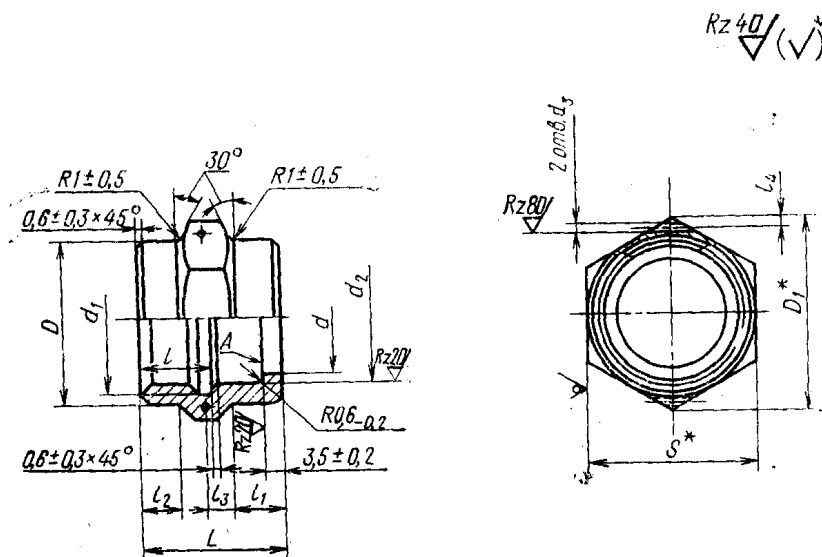
ГОСТ  
 16047-70\*

Captive nuts of spherical sleeves for tube connections on internal cone,  
 Construction and dimensions

Постановлением Комитета стандартов, мер и измерительных приборов при Совете Министров СССР от 5 июня 1970 г.  
 № 839 срок введения установлен с 01.01.71

Несоблюдение стандарта преследуется по закону

1. Конструкция и размеры накладных гаек должны соответствовать указанным на чертеже и в таблице.



\* Размеры для справок.

Издание официальное

Перепечатка воспрещена

★

\* Переиздание (июнь 1987 г.) с Изменением № 1,  
 утвержденным в феврале 1986 г. (ИУС 5-86).

Наружный диаметр труб $D_{II}$	$d$	Резьба $d_1$	$d_2$	$d_3$ Пред. откл. +0,12 -0,06	$D$	$D_1$	$S$	Пред. откл.						Масса 100 шт. в кг
								$l$	$l_1$	$l_2$	$l_3$	$l_4$	$L$	
								$\pm 0,4$	$\pm 0,2$				$\pm 0,4$	
18	21	M27×1,5	25,5	1,5	31	36,9	32	14	9	8	5,5	2,0	28	5,71
20	23	M30×1,5	28,5		34	41,6	36	15					9	6,5
22	25	M33×1,5	31,5		37	47,3	41			10	7,0			
24	27				40								33	8,60
25	28	M36×1,5	34,5		43	53,1	46	16		10	7,5		34	10,36
28	31	M39×1,5	37,5	46	35				11,35					
30	33	M42×1,5	40,5	2,0	50	57,7	50	10	8,0	36	16,00			
32	35									53	63,5	55	9,0	38
34	37	M45×1,5	43,5		38	17,50								
36	39	M48×1,5	46,5		39	18,50								
38	41				41	17,50								

(Измененная редакция, Изм. № 1).

2. Материал: сталь марки 45 и 13X11H2B2MФ (1X12H2BMФ).

3. Допуск торцового биения поверхности А относительно оси резьбы — 0,1 мм.

(Измененная редакция, Изм. № 1).

4. Технические требования — по ГОСТ 16078—70.

Пример условного обозначения накладной гайки к трубопроводу  $D_{II}$  18 из стали марки 45:

*Гайка накладная 18—022 ГОСТ 16047—70*

То же, из стали марки 13X11H2B2MФ:

*Гайка накладная 18—011 ГОСТ 16047—70*

То же, для изделий авиационной и общей техники:

*Гайка накладная 18—022А ГОСТ 16047—70*

*Гайка накладная 18—011А ГОСТ 16047—70*