

ГОСУДАРСТВЕННЫЙ СТАНДАРТ СОЮЗА ССР
ПРОХОДНИКИ ПРЯМЫЕ УДЛИНЕННЫЕ ДЛЯ СОЕДИНЕНИЙ
ТРУБОПРОВОДОВ ПО ВНУТРЕННЕМУ КОНУСУ

ГОСТ
16050-70

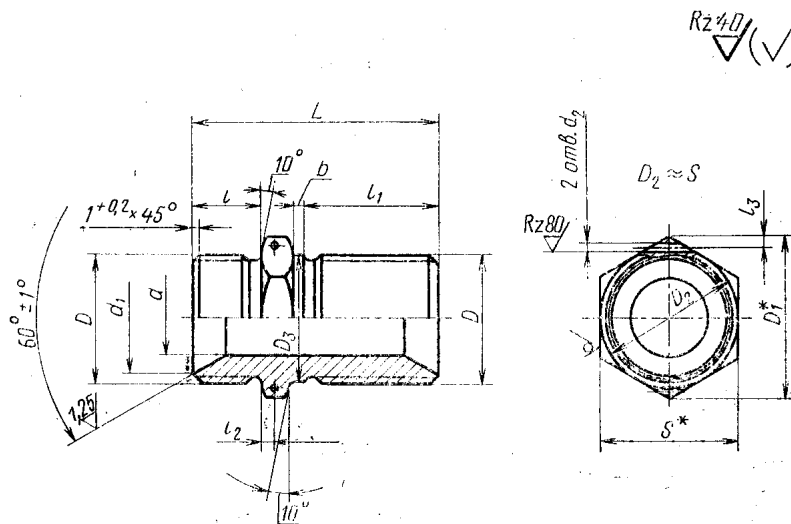
Конструкция и размеры

Long unions for tube connections on internal cone.
Construction and dimensions

Постановлением Комитета стандартов, мер и измерительных приборов при Совете Министров СССР от 5 июня 1970 г.
№ 839 срок введения установлен с 01.01.71

Несоблюдение стандарта преследуется по закону

1. Конструкция и размеры прямых проходников должны соответствовать указанным на чертеже и в таблице.



* Размеры для справок.

Размеры, мм

Наружный диаметр труб D_n	d	d_1	d_2	Пред. откл. +0,12 -0,06	Резьба D	D_1	D_2	S	Пред. откл.				Масса 100 шт. в кг																																			
									l	l_1	l_2	l_3		L	b																																	
									$\pm 0,4$		$\pm 0,2$					$\pm 0,4$	$\pm 0,2$																															
6	4	11,0	1,5		M14×1,5	19,6	16,2	17	13	25	3	46	2,0	4,30																																		
8	6	13,0			M16×1,5	21,9	18,2	19						15	28	4	53	5,58																														
10	8	15,0			M18×1,5	25,4	20,2	22											16	31	5	59	7,40																									
12	10	17,0			M20×1,5	27,7	22,2	24																17	33	4	61	9,35																				
14	12	19,0			M22×1,5	31,2	24,2	27																					5	2,5	63	3,0	11,45															
16	14	21,0			M24×1,5	34,6	27,2	30	57,7	48,5	50																							14,00														
18	16	24,0			M27×1,5	36,9	30,2	32						53,1	42,2	46	17	33																	5	2,5	63	3,0	17,09									
20	18	27,0			M30×1,5	41,6	33,2	36											47,3	39,2	41	5	2,5																	63	3,0	52,50						
22	20	29,0			M33×1,5	47,3	36,2	41																57,7	48,5	50																					23,75	
24	22	32,0			M36×1,5	53,1	42,2	46																					57,7	48,5	50																	
25	23	32,0			M39×1,5	57,7	48,5	50	57,7	48,5	50																																					
28	26	35,0			M42×1,5	57,7	48,5	50						57,7	48,5	50																							37,50									
30	28	35,5			M45×1,5	57,7	48,5	50											57,7	48,5	50																											
32	30	38,0			M48×1,5	57,7	48,5	50																57,7	48,5	50																					45,00	
34	32	41,0			M42×1,5	57,7	48,5	50																					57,7	48,5	50																	
36	34	44,0	M45×1,5	57,7	48,5	50	57,7	48,5	50																																							
38	36	44,0	M48×1,5	57,7	48,5	50								57,7	48,5	50																							61,40									

2. Материал: сталь марок 45, 38ХА, 12Х18Н9Т (Х18Н9Т), 13Х11Н2В2МФ (1Х12Н2ВМФ).

3. Технические требования — по ГОСТ 16078—70.

Пример условного обозначения прямого проходника к трубопроводу D_n 16 из стали марки 45:

Проходник прямой 16—022 ГОСТ 16050—70

То же, из стали марки 38ХА:

Проходник прямой 16—021 ГОСТ 16050—70

То же, из стали марки 12Х18Н9Т:

Проходник прямой 16—012 ГОСТ 16050—70

То же, из стали марки 13Х11Н2В2МФ:

Проходник прямой 16—011 ГОСТ 16050—70

То же, для изделий авиационной и общей техники:

Проходник прямой 16—022А ГОСТ 16050—70

Проходник прямой 16—021А ГОСТ 16050—70

Проходник прямой 16—012А ГОСТ 16050—70

Проходник прямой 16—011А ГОСТ 16050—70