

ПРОХОДНИКИ ПРЯМЫЕ УДЛИНЕННЫЕ ДЛЯ СОЕДИНЕНИЙ
ТРУБОПРОВОДОВ ПО ВНУТРЕННЕМУ КОНУСУ

Конструкция и размеры

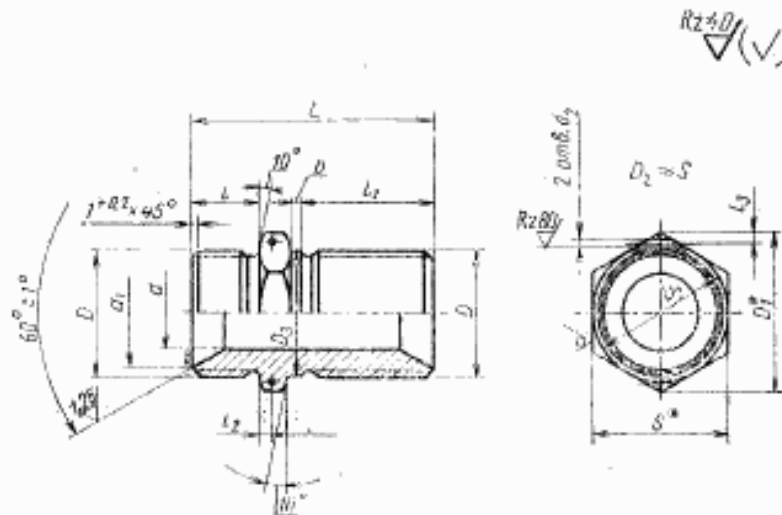
Long unions for tube connections on internal cone.
Construction and dimensions

ГОСТ
16050-70

Постановлением Комитета стандартов, мер и измерительных приборов при Совете Министров СССР от 5 июня 1970 г. № 839 срок введения установлен с 01.01.71

Несоблюдение стандарта преследуется по закону

1. Конструкция и размеры прямых проходников должны соответствовать указанным на чертеже и в таблице.



* Размеры для справок.

Издание официальное

Перепечатка воспрещена

★

Переиздание. Июнь 1987 г.

30

Размеры, мм

Наружный диаметр труб D_n	d	d_1	d_2		Резьба D	D_1	D_2	S	t	t_1	t_2	t_3	L	b	Масса 100 шт. в кг
			Пред. откл.						$\pm 0,4$	$\pm 0,2$	$\pm 0,4$	$\pm 0,2$			
			Пред. откл. +0,12 -0,06												
6	4	11,0	1,5	M14×1,5	19,6	16,2	17	13	25	3	2,0	46	2,0	4,30	
8	6	13,0		M16×1,5	21,9	18,2	19							5,58	
10	8	15,0		M18×1,5	25,4	20,2	22							7,40	
12	10	17,0		M20×1,5	27,7	22,2	24							9,35	
14	12	19,0		M22×1,5	31,2	24,2	27							11,45	
16	14	21,0		M24×1,5	34,6	27,2	30							14,00	
18	16	24,0		M27×1,5	36,9	30,2	32	15	28	4	53	17,09			
20	18	27,0		M30×1,5	41,6	33,2	36	16	29	3	56	20,40			
22	20	29,0		M33×1,5	47,3	36,2	41	30	4	59	2,5	23,75			
24	22	32,0		M36×1,5	53,1	39,2	46	31	5	61	28,00				
25	23	32,0		M39×1,5	57,7	42,2	50	33	4	63	3,0	31,36			
28	26	35,0		M42×1,5	53,1	45,5	46	5	2,5	63	3,0	37,50			
30	28	35,5		M45×1,5	57,7	48,5	50	63	3,0	63	3,0	42,00			
32	30	38,0		M48×1,5	57,7	48,5	50	63	3,0	63	3,0	45,00			
34	32	41,0	M45×1,5	57,7	48,5	50	63	3,0	63	3,0	48,60				
36	34	44,0	M48×1,5	57,7	48,5	50	63	3,0	63	3,0	52,50				
38	36	44,0	M48×1,5	57,7	48,5	50	63	3,0	63	3,0	61,40				

2. Материал: сталь марок 45, 38ХА, 12Х18Н9Т (Х18Н9Т), 13Х11Н2В2МФ (1Х12Н2ВМФ).

3. Технические требования — по ГОСТ 16078—70.

Пример условного обозначения прямого проходника к трубопроводу D_n 16 из стали марки 45:

Проходник прямой 16—022 ГОСТ 16050—70

То же, из стали марки 38ХА:

Проходник прямой 16—021 ГОСТ 16050—70

То же, из стали марки 12Х18Н9Т:

Проходник прямой 16—012 ГОСТ 16050—70

То же, из стали марки 13Х11Н2В2МФ:

Проходник прямой 16—011 ГОСТ 16050—70

То же, для изделий авиационной и общей техники:

Проходник прямой 16—022А ГОСТ 16050—70

Проходник прямой 16—021А ГОСТ 16050—70

Проходник прямой 16—012А ГОСТ 16050—70

Проходник прямой 16—011А ГОСТ 16050—70