

**ПРОХОДНИКИ ФЛАНЦЕВЫЕ ДЛЯ СОЕДИНЕНИЙ  
ТРУБОПРОВОДОВ ПО ВНУТРЕННЕМУ КОНУСУ**

**Конструкция и размеры**

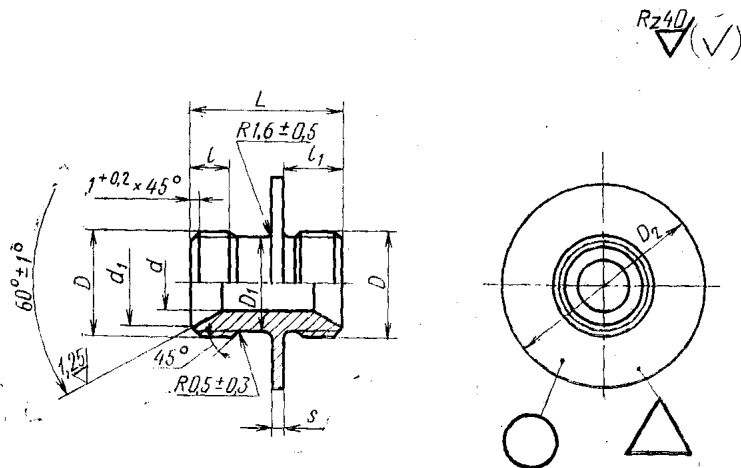
Flange unions for tube connections on internal cone.  
Construction and dimensions

**ГОСТ  
16051-70**

Постановлением Комитета стандартов, мер и измерительных приборов при Совете Министров СССР от 5 июня 1970 г. № 839 срок введения установлен с 01.01.71

Несоблюдение стандарта преследуется по закону

1. Конструкция и размеры фланцевых проходников должны соответствовать указанным на чертеже и в таблице.



Наружный диаметр труб $D_H$	$d$	$d_1$	Резьба $D$	$D_1$	$D_2$	Пред. откл.				Масса 100 шт. в кг
						$l$	$l_1$	$L$	$s$	
						$\pm 0,4$			$\pm 0,2$	
6	4	11,0	M14×1,5	11,8	34	9	13	31	2	3,35
8	6	13,0	M16×1,5	13,8	40			31		4,50
10	8	15,0	M18×1,5	15,8	42			31		5,60
12	10	17,0	M20×1,5	17,8	45			33		6,90
14	12	19,0	M22×1,5	19,8	48	11	15	37	2	8,35
16	14	21,0	M24×1,5	21,8	48			37		9,75
18	16	24,0	M27×1,5	24,8	52			37		11,70
20	18	27,0	M30×1,5	27,8	55			37		13,65
22	20	29,0	M33×1,5	30,8	60	12	16	41	3	16,20
24	22	32,0	M36×1,5	33,8	62	16	41	18,65		
25	23	32,0	M36×1,5	33,8	62	16	41	20,10		
28	26	35,0	M39×1,5	36,8	65	16	41	24,00		
30	28	35,5	M39×1,5	36,8	65	13	17	43	3	26,65
32	30	38,0	M42×1,5	39,8	70			43		29,70
34	32	41,0	M45×1,5	42,8	72			43		32,50
36	34	44,0	M48×1,5	45,8	75			43		35,30
38	36	44,0	M48×1,5	45,8	75					37,75

2. Материал: сталь марок 45, 38ХА, 12Х18Н9Т (Х18Н9Т), 13Х11Н2В2МФ (1Х12Н2ВМФ).

3. Технические требования — по ГОСТ 16078—70.

Пример условного обозначения фланцевого проходника к трубопроводу  $D_H$  16 из стали марки 45:

*Проходник фланцевый 16—022 ГОСТ 16051—70*

То же, из стали марки 38ХА:

*Проходник фланцевый 16—021 ГОСТ 16051—70*

То же, из стали марки 12Х18Н9Т:

*Проходник фланцевый 16—012 ГОСТ 16051—70*

То же, из стали марки 13Х11Н2В2МФ:

*Проходник фланцевый 16—011 ГОСТ 16051—70*

То же, для изделий авиационной и общей техники:

*Проходник фланцевый 16—022А ГОСТ 16051—70*

*Проходник фланцевый 16—021А ГОСТ 16051—70*

*Проходник фланцевый 16—012А ГОСТ 16051—70*

*Проходник фланцевый 16—011А ГОСТ 16051—70*