

**УГОЛЬНИКИ ПРОХОДНЫЕ ДЛЯ СОЕДИНЕНИЙ  
ТРУБОПРОВОДОВ ПО ВНУТРЕННЕМУ КОНУСУ**

**Конструкция и размеры**

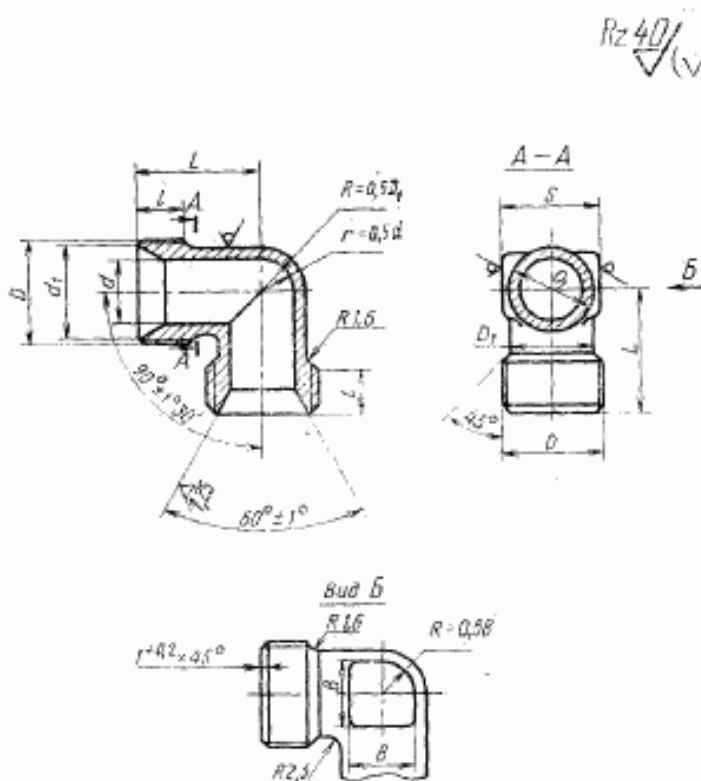
Union elbows for tube connections on internal cone.  
Construction and dimensions

**ГОСТ  
16053-70**

Постановлением Комитета стандартов, мер и измерительных приборов при Совете Министров СССР от 5 июня 1970 г. № 839 срок введения установлен с 01.01.71

Несоблюдение стандарта преследуется по закону

1. Конструкция и размеры проходных угольников должны соответствовать указанным на чертеже и в таблице.



Издание официальное

Перепечатка воспрещена



Переиздание. Июнь 1987 г.

Размеры, мм

Наружный диаметр трубы $D_n$	$d$	$d_1$	Резьба $D$	$D_1$	$S$	$l$	$L$	$B$	Масса 100 шт. в кг
						През. откл. $\pm 0,4$			
6	4	11,0	M14×1,5	9	12	9	21	5	2,56
8	6	13,0	M16×1,5	11	14		22	7	3,45
10	8	15,0	M18×1,5	13	17		24	9	4,10
12	10	17,0	M20×1,5	15	19		25	10	5,06
14	12	19,0	M22×1,5	17	22		28	13	6,35
16	14	21,0	M24×1,5	19	24	11	30	15	7,75
18	16	24,0	M27×1,5	22	27		33	17	9,35
20	18	27,0	M30×1,5	24	30		36	18	11,15
22	20	29,0	M33×1,5	26	32		38	22	13,35
24	22	32,0	M36×1,5	28	36		40	25	15,78
25	23	32,0	M36×1,5	29	32	13	42	28	17,40
28	26	35,0	M39×1,5	32	36		44	25	22,80
30	28	35,5	M39×1,5	34	41		46	28	26,50
32	30	38,0	M42×1,5	37	46		48	30	29,60
34	32	41,0	M45×1,5	39	46		50	30	33,50
36	34	44,0	M48×1,5	41	46		52	30	36,65
38	36	44,0	M48×1,5	43	46		54	30	41,60

2. Материал: штамповки из стали марок 45, 38ХА, 12Х18Н9Т (Х18Н9Т), 13Х11Н2В2МФ (1Х12Н2ВМФ).

3. Технические требования — по ГОСТ 16078—70.

Пример условного обозначения проходного угольника к трубопроводу  $D_n$  16 из стали марки 45:

*Угольник проходной 16—022 ГОСТ 16053—70*

То же, из стали марки 38ХА:

*Угольник проходной 16—021 ГОСТ 16053—70*

То же, из стали марки 12Х18Н9Т:

*Угольник проходной 16—012 ГОСТ 16053—70*

То же, из стали марки 13Х11Н2В2МФ:

*Угольник проходной 16—011 ГОСТ 16053—70*

То же, для изделий авиационной и общей техники:

*Угольник проходной 16—022А ГОСТ 16053—70*

*Угольник проходной 16—021А ГОСТ 16053—70*

*Угольник проходной 16—012А ГОСТ 16053—70*

*Угольник проходной 16—011А ГОСТ 16053—70*