

## УГОЛЬНИКИ ФЛАНЦЕВЫЕ ДЛЯ СОЕДИНЕНИЙ ТРУБОПРОВОДОВ ПО ВНУТРЕННЕМУ КОНУСУ

### Конструкция и размеры

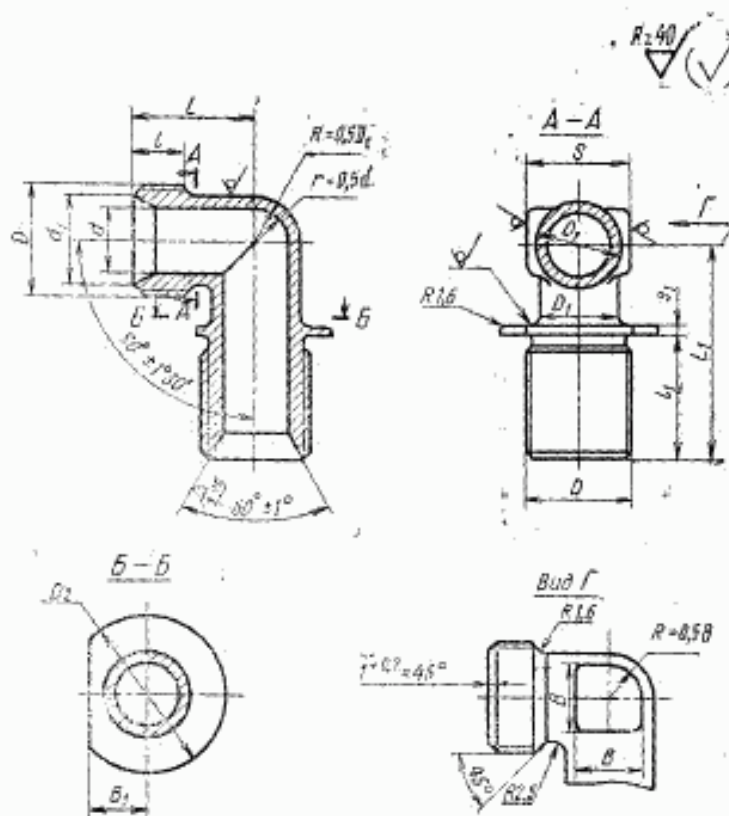
Flange union elbows for tube connections on internal cone.  
Construction and dimensions

# ГОСТ 16054-70

Постановлением Комитета стандартов, мер и измерительных приборов при Совете Министров СССР от 5 июня 1970 г. № 839 срок введения установлен с 01.01.71

Несоблюдение стандарта преследуется по закону

1. Конструкция и размеры фланцевых угольников должны соответствовать указанным на чертеже и в таблице.



Издание официальное

★

Перепечатка воспрещена

Переиздание. Июнь 1987 г.

Размеры, мм

Наружный диаметр труб $D_n$	$d$	$d_1$	Резьба $D$	$D_1$	$D_2$	$S$	Пред. откл.				$B$	$B_1$		Масса 100 шт. в кг	
							$l$	$l_1$	$L$	$L_1$		Номина.	Пред. откл.		
							$\pm 0,4$								$\pm 0,2$
6	4	11,0	M14×1,5	9	22	12	9	25	21	40	1,5	5	8	±0,2	4,31
8	6	13,0	M16×1,5	11	24	14			22	42		7	9		5,35
10	8	15,0	M18×1,5	13	26	17			24	45		9	10		6,65
12	10	17,0	M20×1,5	15	28	19			25	48		10	11		8,05
14	12	19,0	M22×1,5	17	30	22			28	52		13	12		9,60
16	14	21,0	M24×1,5	19	35	24			29	55		15	13		11,43
18	16	24,0	M27×1,5	22	38	27	11	30	60	2,5	17	15	±0,4	13,45	
20	18	27,0	M30×1,5	24	42	27					30	55		18	16
22	20	29,0	M33×1,5	26	45	30	12	31	62	2,5	18	18	±0,4	19,37	
24	22	32,0	M36×1,5	28	48	30					36	62		22	19
25	23	32,0	M36×1,5	29	48	32	13	33	65	2,5	25	21	±0,4	24,55	
28	26	35,0	M39×1,5	32	50	32					38	65		25	21
30	28	35,5	M39×1,5	34	50	36	13	33	68	2,5	28	22	±0,4	32,80	
32	30	38,0	M42×1,5	37	55	41					40	68		28	22
34	32	41,0	M45×1,5	39	60	41	13	33	70	2,5	30	24	±0,4	39,30	
36	34	44,0	M48×1,5	41	65	46					42	70		30	24
38	36	44,0	M48×1,5	43	65	46						25			46,10

2. Материал: штамповки из стали марок 45, 38ХА, 12Х18Н9Т (Х18Н9Т), 13Х11Н2В2МФ (1Х12Н2ВМФ).

3. Технические требования — по ГОСТ 16078—70.

Пример условного обозначения фланцевого угольника к трубопроводу  $D_n$  16 из стали марки 45:

*Угольник фланцевый 16—022 ГОСТ 16054—70*

То же, из стали марки 38ХА:

*Угольник фланцевый 16—021 ГОСТ 16054—70*

То же, из стали марки 12Х18Н9Т:

*Угольник фланцевый 16—012 ГОСТ 16054—70*

То же, из стали марки 13Х11Н2В2МФ:

*Угольник фланцевый 16—011 ГОСТ 16054—70*

То же, для изделий авиационной и общей техники:

*Угольник фланцевый 16—022А ГОСТ 16054—70*

*Угольник фланцевый 16—021А ГОСТ 16054—70*

*Угольник фланцевый 16—012А ГОСТ 16054—70*

*Угольник фланцевый 16—011А ГОСТ 16054—70*