

УГОЛЬНИКИ ФЛАНЦЕВЫЕ С УГЛОМ НАКЛОНА 135°  
 ГЕРМЕТИЗИРУЕМЫЕ ДЛЯ СОЕДИНЕНИЙ  
 ТРУБОПРОВОДОВ ПО ВНУТРЕННЕМУ КОНУСУ

Конструкция и размеры

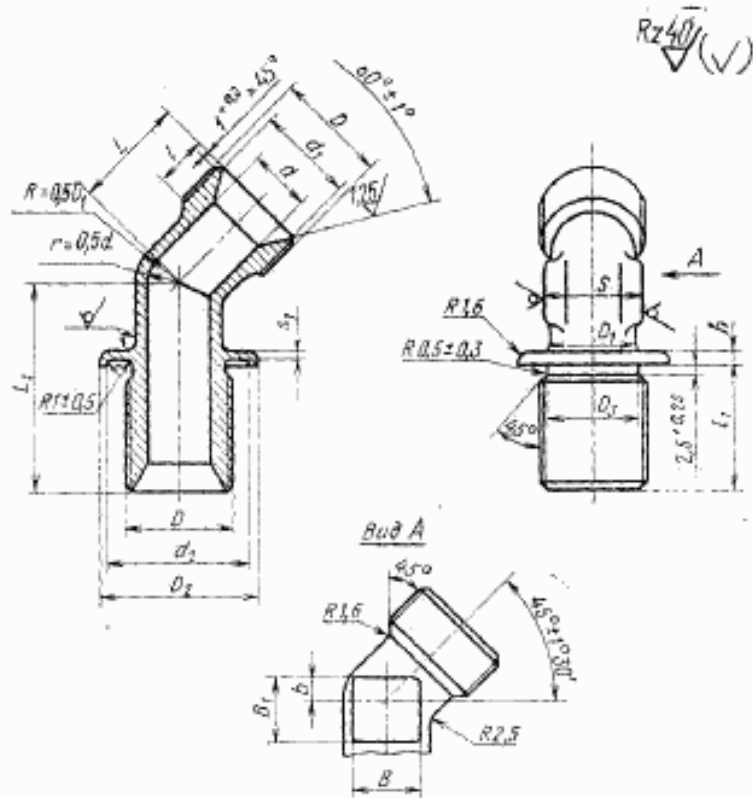
Hermetable flange union elbows with slope angle 135°  
 for tube connections on internal cone.  
 Construction and dimensions

ГОСТ  
 16057-70

Постановлением Комитета стандартов, мер и измерительных приборов при Совете Министров СССР от 5 июня 1970 г. № 839 срок введения установлен с 01.01.71

Несоблюдение стандарта преследуется по закону

1. Конструкция и размеры фланцевых угольников должны соответствовать указанным на чертеже и в таблице.



Издание официальное

★

Перепечатка воспрещена

Переиздание. Июнь 1987 г.

Размеры, мм

Наружный диаметр трубы $D_n$	$d$	$d_1$	$d_2$	Резьба $D$	$D_1$	$D_2$	$D_3$	$S$	$l$	$l_1$	$L$	$L_1$	$h$	$s_1$	$b$	$B$	$B_1$	Масса 100 шт. в кг
									Пред. откл.									
									$\pm 0,4$				$\pm 0,2$					
6	4	11,0	20	M14×1,5	9	23	11,8	12			18	36			2	5	6	3,58
8	6	13,0	22	M16×1,5	11	25	13,8	14	9	25						7	7	4,90
10	8	15,0	25	M18×1,5	13	28	15,8	17					19	38			3	9
12	10	17,0	27	M20×1,5	15	30	17,8	17			20	40	3	1,5		10	10	7,42
14	12	19,0	30	M22×1,5	17	33	19,8	19			22	42					4	13
16	14	21,0	32	M24×1,5	19	35	21,8	22	11	28	24	46			5	15	15	11,53
18	16	24,0	35	M27×1,5	22	38	24,8	24				29		48				17
20	18	27,0	38	M30×1,5	24	41	27,8	27		30	26	50			6	18	18	16,41
22	20	29,0	40	M33×1,5	26	43	30,8	—	12		31		52				20	20
24	22				28		30,8	30									7	22
25	23	32,0	42	M36×1,5	29	46	33,8	—			31	56				22	21	22,90
28	26	35,0	45	M39×1,5	32	49	36,8	32							8	25	22	28,10
30	28	35,5			34	49	36,8	36				32	58	4	2,5		28	25
32	30	38,0	52	M42×1,5	37	56	39,8	41	13	33	33					9		25
34	32	41,0	55	M45×1,5	39	59	42,8	—					34					26
36	34	44,0	60	M48×1,5	41	64	45,8	46				60			10	30	28	40,60
38	36				43	64	45,8	46										28

2. Материал: штамповки из стали марок 45, 38ХА, 12Х18Н9Т (Х18Н9Т), 13Х11Н2В2МФ (1Х12Н2ВМФ).

3. Технические требования — по ГОСТ 16078—70.

Пример условного обозначения фланцевого угольника к трубопроводу  $D_n$  16 из стали марки 45:

*Угольник фланцевый 16—022 ГОСТ 16057—70*

То же, из стали марки 38ХА:

*Угольник фланцевый 16—021 ГОСТ 16057—70*

То же, из стали марки 12Х18Н9Т:

*Угольник фланцевый 16—012 ГОСТ 16057—70*

То же, из стали марки 13Х11Н2В2МФ:

*Угольник фланцевый 16—011 ГОСТ 16057—70*

То же, для изделий авиационной и общей техники:

*Угольник фланцевый 16—022А ГОСТ 16057—70*

*Угольник фланцевый 16—021А ГОСТ 16057—70*

*Угольник фланцевый 16—012А ГОСТ 16057—70*

*Угольник фланцевый 16—011А ГОСТ 16057—70*