

УГОЛЬНИКИ ФЛАНЦЕВЫЕ С УГЛОМ НАКЛОНА 135°
 ГЕРМЕТИЗИРУЕМЫЕ ДЛЯ СОЕДИНЕНИЙ
 ТРУБОПРОВОДОВ ПО ВНУТРЕННЕМУ КОНУСУ

ГОСТ
 16057-70

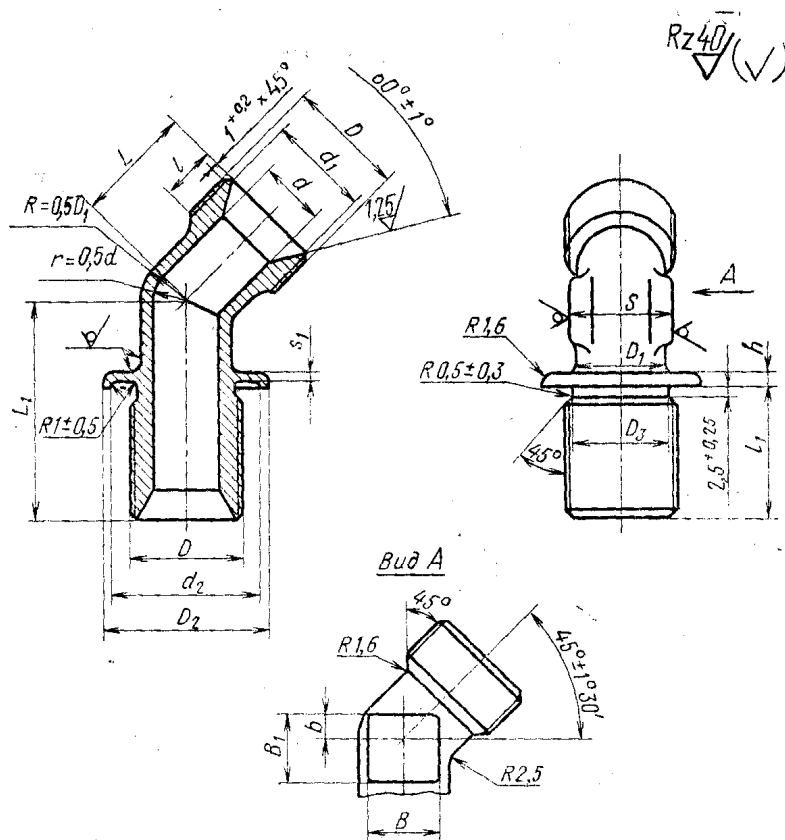
Конструкция и размеры

Hermetable flange union elbows with slope angle 135°
 for tube connections on internal cone.
 Construction and dimensions

Постановлением Комитета стандартов, мер и измерительных приборов при Совете Министров СССР от 5 июня 1970 г.
 № 839 срок введения установлен с 01.01.71

Несоблюдение стандарта преследуется по закону

1. Конструкция и размеры фланцевых угольников должны соответствовать указанным на чертеже и в таблице.



Наружный диаметр труба D_n	d	d_1	d_2	Резьба D	D_1	D_2	D_3	S	l	l_1	L	L_1	h	s_1	b	B	B_1	Масса 100 шт. в кг		
									Пред. откл.										3	$1,5$
									$\pm 0,4$											
6	4	11,0	20	M14×1,5	9	23	11,8	12				18	36			2	5	6	3,58	
8	6	13,0	22	M16×1,5	11	25	13,8	14									7	7	4,90	
10	8	15,0	25	M18×1,5	13	28	15,8	17	9	25		19	38			3	9	9	6,18	
12	10	17,0	27	M20×1,5	15	30	17,8	17				20	40	3	1,5	4	10	10	7,42	
14	12	19,0	30	M22×1,5	17	33	19,8	19				22	42				13	13	9,30	
16	14	21,0	32	M24×1,5	19	35	21,8	22				28	46				15	15	11,53	
18	16	24,0	35	M27×1,5	22	38	24,8	24	11			29	48			5	17	16	14,30	
20	18	27,0	38	M30×1,5	24	41	27,8	27				30	50			6	18	18	16,41	
22	20	29,0	40	M33×1,5	26	43	30,8	—									20	20	19,00	
24	22				28			30	12	31		28	52			7	22	21	21,50	
25	23	32,0	42	M36×1,5	29	46	33,8					31	56						22,90	
28	26	35,0	45	M39×1,5	32	49	36,8	32								8	25	22	28,10	
30	28	35,5			34			36				32	58	4	2,5	9	28	25	30,30	
32	30	38,0	52	M42×1,5	37	56	39,8	41	13	33		33							34,10	
34	32	41,0	55	M45×1,5	39	59	42,8					34						26	36,25	
36	34	44,0	60	M48×1,5	41	64	45,8	46					60			10	30	28	40,60	
38	36				43							36							43,40	

2. Материал: штамповки из стали марок 45, 38ХА, 12Х18Н9Т (Х18Н9Т), 13Х11Н2В2МФ (1Х12Н2ВМФ).

3. Технические требования — по ГОСТ 16078—70.

Пример условного обозначения фланцевого угольника к трубопроводу D_n 16 из стали марки 45:

Угольник фланцевый 16—022 ГОСТ 16057—70.

То же, из стали марки 38ХА:

Угольник фланцевый 16—021 ГОСТ 16057—70

То же, из стали марки 12Х18Н9Т:

Угольник фланцевый 16—012 ГОСТ 16057—70

То же, из стали марки 13Х11Н2В2МФ:

Угольник фланцевый 16—011 ГОСТ 16057—70

То же, для изделий авиационной и общей техники:

Угольник фланцевый 16—022А ГОСТ 16057—70

Угольник фланцевый 16—021А ГОСТ 16057—70

Угольник фланцевый 16—012А ГОСТ 16057—70

Угольник фланцевый 16—011А ГОСТ 16057—70