

# ТРОЙНИКИ ПРОХОДНЫЕ ДЛЯ СОЕДИНЕНИЙ ТРУБОПРОВОДОВ ПО ВНУТРЕННЕМУ КОНУСУ

## Конструкция и размеры

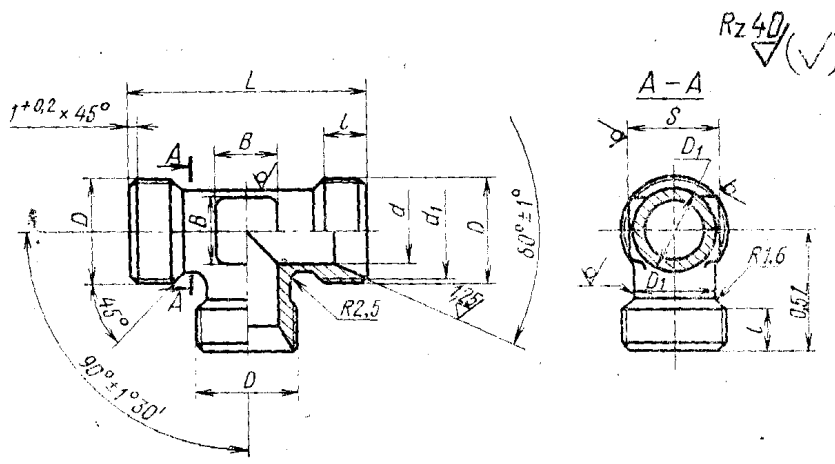
Union tees for tube connections on internal cone.  
Construction and dimensions

# ГОСТ 16058-70

Постановлением Комитета стандартов, мер и измерительных приборов при Совете Министров СССР от 5 июня 1970 г.  
№ 839 срок введения установлен с 01.01.71

Несоблюдение стандарта преследуется по закону

1. Конструкция и размеры проходных тройников должны соответствовать указанным на чертеже и в таблице.



Размеры, мм

Наружный диаметр труб $D_n$	$d$	$d_1$	Резьба $D$	$D_1$	$S$	$L$		$B$	Масса 100 шт. в кг	
						Пред. откл. $\pm 0,4$	Номин.			
6	4	11,0	M14×1,5	9	12	9	42	5	3,87	
8	6	13,0	M16×1,5	11	14		45	7	5,32	
10	8	15,0	M18×1,5	13			48	9	6,90	
12	10	17,0	M20×1,5	15	17		50	10	8,77	
14	12	19,0	M22×1,5	17	19		55	13	10,60	
16	14	21,0	M24×1,5	19	22	11	60	15	12,60	
18	16	24,0	M27×1,5	22	24		68	17	14,84	
20	18	27,0	M30×1,5	24	27		12	72	18	16,90
22	20	29,0	M33×1,5	26	27			75	18	19,23
24	22	32,0	M36×1,5	28	30		13	80	22	21,57
25	23	32,0	M39×1,5	29		85		25	23,06	
28	26	35,0	M42×1,5	32	32	30		88	28	27,00
30	28	35,5	M45×1,5	34	36			92	28	29,60
32	30	38,0	M48×1,5	37	41	96		30	32,60	
34	32	41,0	M48×1,5	39		±0,6	100	30	35,56	
36	34	44,0	M48×1,5	41	46		104	30	38,66	
38	36		M48×1,5	43					41,83	

2. Материал: штамповки из стали марок 45, 38ХА, 12Х18Н9Т (Х18Н9Т), 13Х11Н2В2МФ (1Х12Н2ВМФ).

3. Технические требования — по ГОСТ 16078—70.

Пример условного обозначения проходного тройника к трубопроводу  $D_n$  16 из стали марки 45:

*Тройник проходной 16—022 ГОСТ 16058—70*

То же, из стали марки 38ХА:

*Тройник проходной 16—021 ГОСТ 16058—70*

То же, из стали марки 12Х18Н9Т:

*Тройник проходной 16—012 ГОСТ 16058—70*

То же, из стали марки 13Х11Н2В2МФ:

*Тройник проходной 16—011 ГОСТ 16058—70*

То же, для изделий авиационной и общей техники:

*Тройник проходной 16—022А ГОСТ 16058—70*

*Тройник проходной 16—021А ГОСТ 16058—70*

*Тройник проходной 16—012А ГОСТ 16058—70*

*Тройник проходной 16—011А ГОСТ 16058—70*