

ТРОЙНИКИ ПЕРЕХОДНЫЕ ДЛЯ СОЕДИНЕНИЙ ТРУБОПРОВОДОВ ПО ВНУТРЕННЕМУ КОНУСУ

Конструкция и размеры

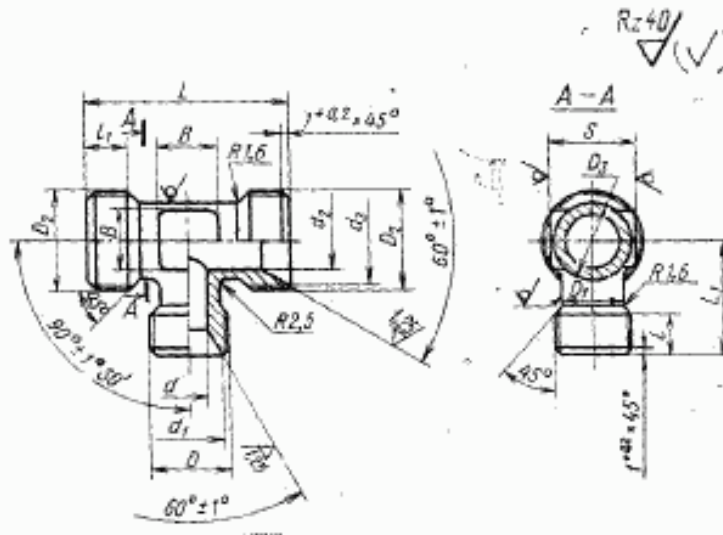
Reducer-type tees for tube connections on internal cone.
Construction and dimensions

ГОСТ 16059-70

Постановлением Комитета стандартов, мер и измерительных приборов при Совете Министров СССР от 5 июня 1970
№ 839 срок введения установлен с 01.01.

Несоблюдение стандарта преследуется по закону

1. Конструкция и размеры переходных тройников должны соответствовать указанным на чертеже и в таблице.



Издание официальное

★

Перепечатка воспрещена

Переиздание, Июль 1987 г.

48

Размеры, мм

Наружный диаметр труб $D_{н}$	d	d_1	Резьба D	D_1	l		Наружный диаметр труб $D_{н1}$	d_2	d_3	Резьба D_2	D_2	S	Пред. откл. $\pm 0,4$	L	L_1	B	Масса 100 шт. в кг
					Пред. откл. $\pm 0,4$	Пред. откл. $\pm 0,4$											
6	4	11	M14×1,5	9				8	6	M16×1,5	11	14		42	22	7	4,60
								10	8	M18×1,5	13				9	24	9
8	6	13	M16×1,5	11				10	8	M18×1,5	13	17		45	24	9	5,69
								12	10	M20×1,5	15				10	6,39	
								14	12	M22×1,5	17	19	13	7,02			
								16	14	M24×1,5	19	22	15	8,66			
10	8	15	M18×1,5	13	9			12	10	M20×1,5	15	17		45	24	10	6,70
								14	12	M22×1,5	17				19	13	7,48
								16	14	M24×1,5	19	22	15	9,05			
12	10	17	M20×1,5	15				14	12	M22×1,5	17	19		48	25	13	7,80
								16	14	M24×1,5	19				22	15	9,44
								18	16	M27×1,5	22	24	17	11,23			
14	12	19	M22×1,5	17				16	14	M24×1,5	19	22		55	26	15	9,90
								18	16	M27×1,5	22				24	17	12,01
								20	18	M30×1,5	24	27	18	13,50			
16	14	21	M24×1,5	19	11			18	16	M27×1,5	22	24		60	30	17	12,95
								20	18	M30×1,5	24				27	17	14,43
								20	18	M30×1,5	24	27	18	15,60			
18	16	24	M27×1,5	22				22	20	M33×1,5	26	27		62	33	18	18,72
								25	23	M36×1,5	29				30	22	22,38
20	18	27	M30×1,5	24				25	23	M36×1,5	29	30		65	34	22	22,38
								28	26	M39×1,5	32				32	25	26,44
22	20	29	M33×1,5	26	12			32	30	M42×1,5	37	41		70	38	30	29,40

2. Материал: штамповки из стали марок 45, 38ХА, 12Х18Н9Т (Х18Н9Т), 13Х11Н2В2МФ (1Х12Н2ВМФ).

3. Технические требования — по ГОСТ 16078—70.

Пример условного обозначения переходного тройника к трубопроводам $D_{н}$ 10 и $D_{н1}$ 16 из стали марки 45:

Тройник переходной 10—16—022 ГОСТ 16059—70

То же, из стали марки 38ХА:

Тройник переходной 10—16—021 ГОСТ 16059—70

То же, из стали марки 12Х18Н9Т:

Тройник переходной 10—16—012 ГОСТ 16059—70

То же, из стали марки 13Х11Н2В2МФ:

Тройник переходной 10—16—011 ГОСТ 16059—70

То же, для изделий авиационной и общей техники:

Тройник переходной 10—16—022А ГОСТ 16059—70

Тройник переходной 10—16—021А ГОСТ 16059—70

Тройник переходной 10—16—012А ГОСТ 16059—70

Тройник переходной 10—16—011А ГОСТ 16059—70