

**ТРОЙНИКИ ПЕРЕХОДНЫЕ С ДИАМЕТРОМ РЕЗЬБЫ 14 мм
НА СРЕДНЕМ ШТУЦЕРЕ ДЛЯ СОЕДИНЕНИЙ
ТРУБОПРОВОДОВ ПО ВНУТРЕННЕМУ КОНУСУ**

Конструкция и размеры

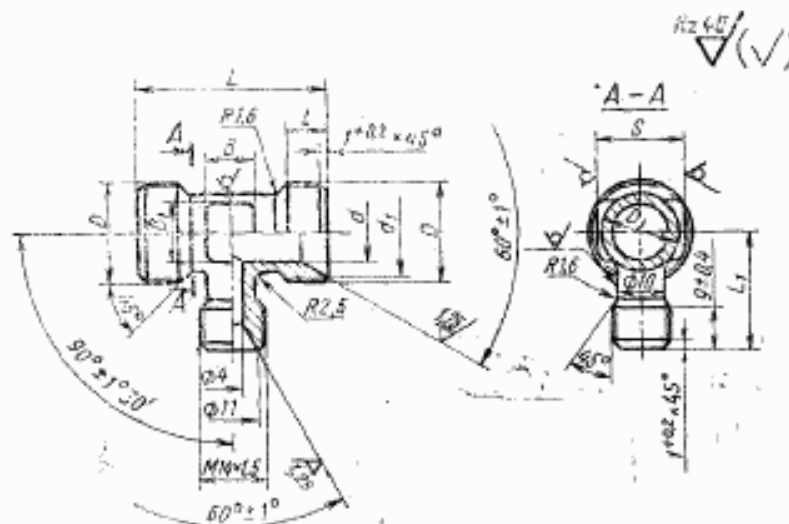
Reducer-type tees with thread diameter 14 mm on middle fitting
for tube connections on internal cone,
Construction and dimensions

**ГОСТ
16060-70**

Постановлением Комитета стандартов, мер и измерительных приборов при Совете Министров СССР от 5 июня 1970
№ 839 срок введения установлен с 01.01.

Несоблюдение стандарта преследуется по закону

1. Конструкция и размеры переходных тройников должны соответствовать указанным на чертеже и в таблице.



Издание официальное

Перепечатка воспрещена



Переиздание. Июнь 1987 г.

Размеры, мм

Наружный диаметр труб D_n	d	d_1	Разьба D	D_1	S	l	L	L_1	B	B_1	Масса 100 шт. в кг
						Пред. откл. $\pm 0,4$					
12	10	17,0	M20×1,5	16	17	9	42	24	10	10	6,47
14	12	19,0	M22×1,5	17	19			25		13	7,66
16	14	21,0	M24×1,5	19	22	11	45	26	12	15	8,90
18	16	24,0	M27×1,5	22	24			28		17	10,16
20	18	27,0	M30×1,5	24	27	12	48	30	13	18	11,33
22	20	29,0	M33×1,5	26				12,66			
24	22			28	30	14	22	32	15	25	13,96
25	23	32,0	M36×1,5	29							14,63
28	26	35,0	M39×1,5	32	32	13	50	34	16	30	16,73
30	28	35,5		34							
32	30	38,0	M42×1,5	37	41	13	50	35	16	30	19,50
34	32	41,0	M45×1,5	39							20,77
36	34	44,0	M48×1,5	41	46	13	50	38	16	30	22,10
38	36			43							28,50

2. Материал: штамповки из стали марок 45, 38ХА, 12Х18Н9Т (Х18Н9Т), 13Х11Н2В2МФ (1Х12Н2ВМФ).

3. Технические требования — по ГОСТ 16078—70.

Пример условного обозначения переходного тройника к трубопроводу D_n 16 из стали марки 45:

Тройник переходной 16—022 ГОСТ 16060—70

То же, из стали марки 38ХА:

Тройник переходной 16—021 ГОСТ 16060—70

То же, из стали марки 12Х18Н9Т:

Тройник переходной 16—012 ГОСТ 16060—70

То же, из стали марки 13Х11Н2В2МФ:

Тройник переходной 16—011 ГОСТ 16060—70

То же, для изделий авиационной и общей техники:

Тройник переходной 16—022А ГОСТ 16060—70

Тройник переходной 16—021А ГОСТ 16060—70

Тройник переходной 16—012А ГОСТ 16060—70

Тройник переходной 16—011А ГОСТ 16060—70