

ТРОЙНИКИ ФЛАНЦЕВЫЕ ДЛЯ СОЕДИНЕНИЙ ТРУБОПРОВОДОВ ПО ВНУТРЕННЕМУ КОНУСУ

Конструкция и размеры

Flange union tees for tube connections on internal cone.
Construction and dimensions

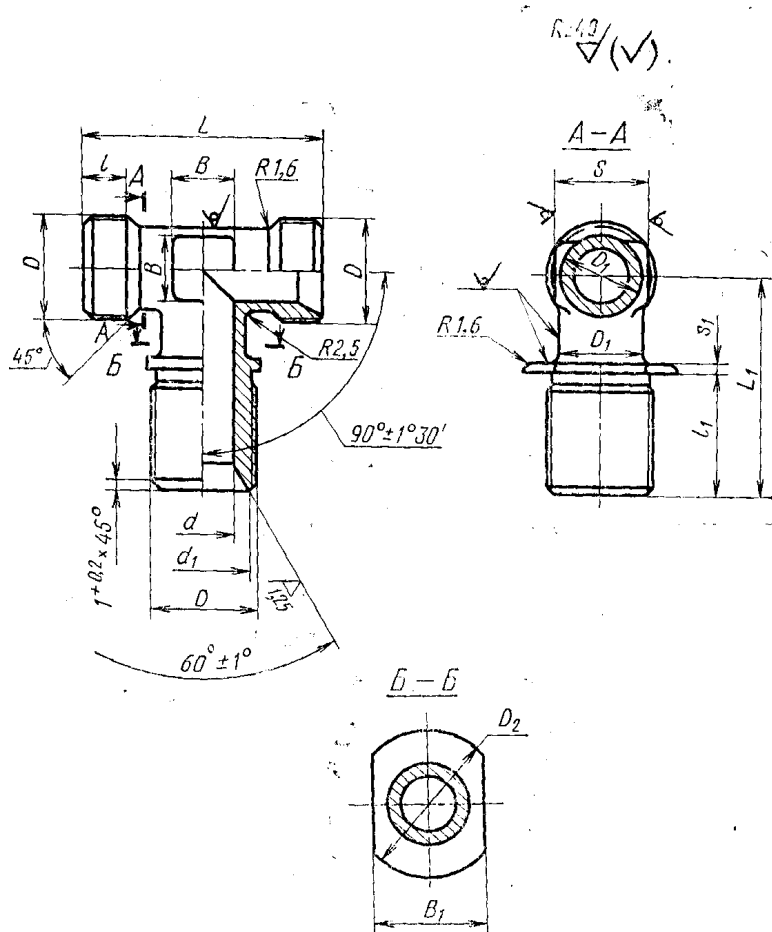
ГОСТ 16061-70

Постановлением Комитета стандартов, мер и измерительных приборов при Совете Министров СССР от 5 июня 1970 г. № 839 срок введения установлен

с 01.01.71

Несоблюдение стандарта преследуется по закону

1. Конструкция и размеры фланцевых тройников должны соответствовать указанным на чертеже и в таблице.



Издание официальное



Перепечатка воспрещена

Переиздание. Июнь 1987 г.

Наружный диаметр труб D_H	d	d_1	Резьба D	D_1	D_2	S	Размеры, мм		L		L_1		B	B_1	Масса 100 шт. в кг
							l	l_1	Номинал.	Пред. откл.	Пред. откл.				
							Пред. откл. $\pm 0,4$				$\pm 0,4$	$\pm 0,2$			
6	4	11,0	M14×1,5	9	22	12			42		40		5	16	5,20
8	6	13,0	M16×1,5	11	24	14			44		42		7	18	7,10
10	8	15,0	M18×1,5	13	26	17		9	25		48		9	20	9,20
12	10	17,0	M20×1,5	15	28	19					50		10	22	11,40
14	12	19,0	M22×1,5	17	30	21					56		13	24	14,00
16	14	21,0	M24×1,5	19	35	22			28		60	$\pm 0,4$	15	26	16,75
18	16	24,0	M27×1,5	22	38	24		11	29		66		17	30	19,80
20	18	27,0	M30×1,5	24	42	27			30		72		18	32	23,20
22	20	29,0	M33×1,5	26	45	30		12	31		80		22	36	26,90
24	22	32,0	M36×1,5	28	48	33					84	$\pm 0,6$	25	38	30,85
25	23	32,0	M36×1,5	29	48	34					88		28	42	32,70
28	26	35,0	M39×1,5	32	50	36					92		30	44	38,75
30	28	35,5	M39×1,5	34	50	38		13	33		96		33	48	42,75
32	30	38,0	M42×1,5	37	55	41					100		36	44	47,00
34	32	41,0	M45×1,5	39	60	44					104		39	48	51,00
36	34	44,0	M48×1,5	41	65	46					108		42	50	54,80
38	36			43							112		45	54	60,00

2. Материал: штамповки из стали марок 45, 38ХА, 12Х18Н9Т (Х18Н9Т), 13Х11Н2В2МФ (1Х12Н2ВМФ).

3. Технические требования — по ГОСТ 16078—70.

Пример условного обозначения фланцевого тройника к трубопроводу D_H 16 из стали марки 45:

Тройник фланцевый 16—022 ГОСТ 16061—70

То же, из стали марки 38ХА:

Тройник фланцевый 16—021 ГОСТ 16061—70

То же, из стали марки 12Х18Н9Т:

Тройник фланцевый 16—012 ГОСТ 16061—70

То же, из стали марки 13Х11Н2В2МФ:

Тройник фланцевый 16—011 ГОСТ 16061—70

То же, для изделий авиационной и общей техники:

Тройник фланцевый 16—022А ГОСТ 16061—70

Тройник фланцевый 16—021А ГОСТ 16061—70

Тройник фланцевый 16—012А ГОСТ 16061—70

Тройник фланцевый 16—011А ГОСТ 16061—70