

ТРОЙНИКИ ФЛАНЦЕВЫЕ НЕСИММЕТРИЧНЫЕ  
ДЛЯ СОЕДИНЕНИЙ  
ТРУБОПРОВОДОВ ПО ВНУТРЕННЕМУ КОНУСУ

Конструкция и размеры

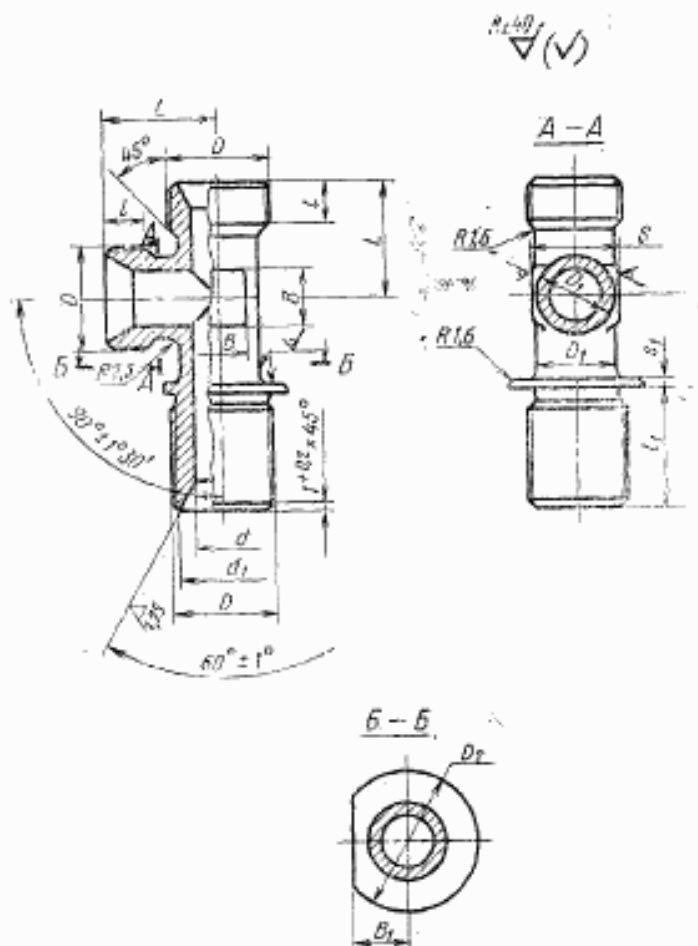
Asymmetric flange union tees for tube connections on internal cone.  
Construction and dimensions

ГОСТ  
16062-70

Постановлением Комитета стандартов, мер и измерительных приборов при Совете Министров СССР от 5 июня 1970  
№ 839 срок введения установлен с 01.01.

Несоблюдение стандарта преследуется по закону

1. Конструкция и размеры фланцевых тройников должны соответствовать указанным на черт-  
же и в таблице.



Издание официальное

★

Перепечатка воспрещена

Переиздание. Июнь 1987 г.

54

Размеры, мм

Нагрузный диаметр труб $D_H$	$d$	$d_1$	Резьба $D$	$D_1$	$D_2$	$S$	Пред. откл.				$B$	$B_2$		Масса 100 шт., кг					
							$L$	$L_1$	$L_2$	$s_1$		Норми.	Пред. откл.						
							$\pm 0,1$			$\pm 0,2$									
6	4	11,0	M14×1,5	9	22	12	9	25	21	40	1,5	5	8	$\pm 0,2$	5,20				
8	6	13,0	M16×1,5	11	24	14			22	42		7	9		7,10				
10	8	15,0	M18×1,5	13	26	16			24	45		9	10		9,20				
12	10	17,0	M20×1,5	15	28	17			25	48		10	11		11,40				
14	12	19,0	M22×1,5	17	30	19			28	52		13	12		14,40				
16	14	21,0	M24×1,5	19	35	22	11	30	28	48	2,5	15	13	$\pm 0,4$	17,50				
18	16	24,0	M27×1,5	22	38	24			29	52		17	15		20,75				
20	18	27,0	M30×1,5	24	42	27			30	55		18	16		24,00				
22	20	29,0	M33×1,5	26	45	30	12	31	34	60	2,5	22	18	$\pm 0,4$	27,80				
24	22	32,0	M36×1,5	28	48										36	62	19	22	31,70
25	23	32,0	M36×1,5	29	48	32	13	33	83	65	2,5	25	21	$\pm 0,4$	33,65				
28	26	35,0	M39×1,5	32	50										36	68	25	28	40,24
30	28	35,5	M39×1,5	34	55										41	70	28	22	44,65
32	30	38,0	M42×1,5	37	55	41	13	33	40	68	2,5	30	24	$\pm 0,4$	49,35				
34	32	41,0	M45×1,5	39	60										42	70	24	30	53,70
36	34	44,0	M48×1,5	41	65	46	13	33	42	70	2,5	30	25	$\pm 0,4$	58,60				
38	36	44,0	M48×1,5	43	65										46	70	25	30	64,25

2. Материал: штамповки из стали марок 45, 38ХА, 12Х18Н9Т (Х18Н9Т), 13Х11Н2В2МФ (1Х12Н2ВМФ).

3. Технические требования — по ГОСТ 16078—70.

Пример условного обозначения фланцевого тройника к трубопроводу  $D_H$  16 из стали марки 45:

*Тройник фланцевый 16—022 ГОСТ 16062—70*

То же, из стали марки 38ХА:

*Тройник фланцевый 16—021 ГОСТ 16062—70*

То же, из стали марки 12Х18Н9Т:

*Тройник фланцевый 16—012 ГОСТ 16062—70*

То же, из стали марки 13Х11Н2В2МФ:

*Тройник фланцевый 16—011 ГОСТ 16062—70*

То же, для изделий авиационной и общей техники:

*Тройник фланцевый 16—022А ГОСТ 16062—70*

*Тройник фланцевый 16—021А ГОСТ 16062—70*

*Тройник фланцевый 16—012А ГОСТ 16062—70*

*Тройник фланцевый 16—011А ГОСТ 16062—70*