

ТРОЙНИКИ ФЛАНЦЕВЫЕ НЕСИММЕТРИЧНЫЕ  
 ДЛЯ СОЕДИНЕНИЙ  
 ТРУБОПРОВОДОВ ПО ВНУТРЕННЕМУ КОНУСУ

ГОСТ  
 16062-70

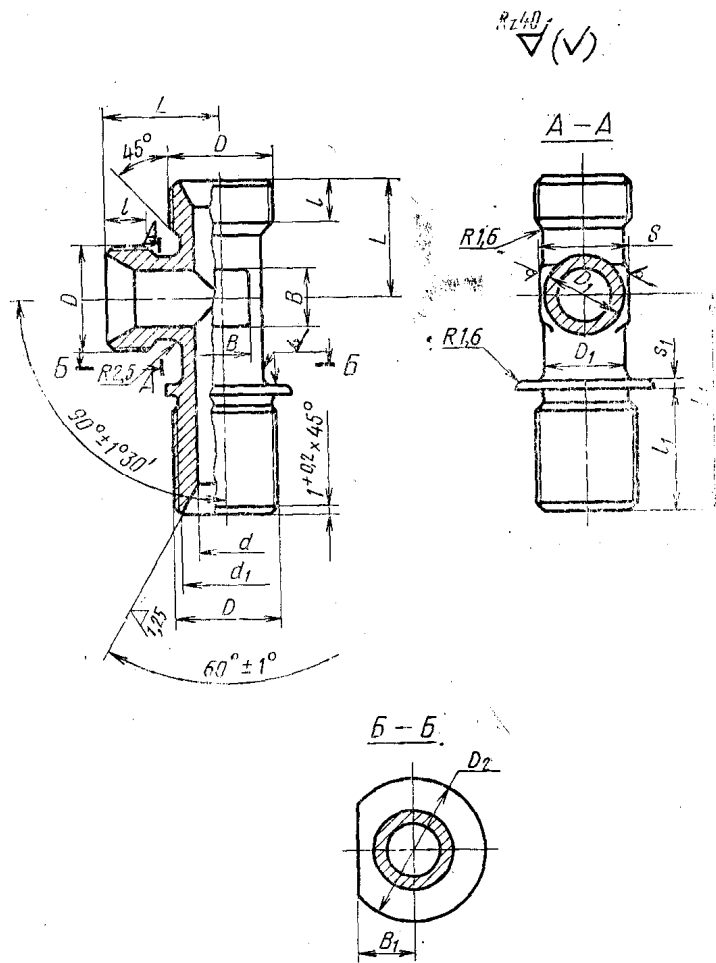
Конструкция и размеры

Asymmetric flange union tees for tube connections on internal cone.  
 Construction and dimensions

Постановлением Комитета стандартов, мер и измерительных приборов при Совете Министров СССР от 5 июня 1970 г.  
 № 839 срок введения установлен с 01.01.71

Несоблюдение стандарта преследуется по закону

1. Конструкция и размеры фланцевых тройников должны соответствовать указанным на чертеже и в таблице.



Размеры, мм

Наружный диаметр труб $D_n$	$d$	$d_1$	Резьба $D$	$D_1$	$D_2$	$S$	$l$	$l_1$	$L$	$L_1$	$s_1$	$B$	$B_1$		Масса 100 шт. кг								
							Пред. откл.						$B$	Номинал.		Пред. откл.							
							$\pm 0,4$										$\pm 0,2$						
6	4	11,0	M14×1,5	9	22	12	9	25	21	40	1,5	5	8	$\pm 0,2$	5,20								
8	6	13,0	M16×1,5	11	24	14			22	42		7	9		7,10								
10	8	15,0	M18×1,5	13	26	17			24	45		9	10		9,20								
12	10	17,0	M20×1,5	15	28	19			25	48		10	11		11,40								
14	12	19,0	M22×1,5	17	30	22			28	52		13	12		14,40								
16	14	21,0	M24×1,5	19	35	24	11	29	28	48	2,5	15	13	$\pm 0,4$	17,50								
18	16	24,0	M27×1,5	22	38	24			30	55		17	15		20,75								
20	18	27,0	M30×1,5	24	42	27			30	60		18	16		24,00								
22	20	29,0	M33×1,5	26	45	30			12	31		34	62		2,5	22	19	27,80					
24	22	32,0	M36×1,5	28	48	32						36	65			18	21	31,70					
25	23	32,0	M39×1,5	29	50	36	13	33			83	65	2,5	25		21	33,65						
28	26	35,0	M42×1,5	32	55	41					40	68		28		22	40,24						
30	28	35,5	M45×1,5	34	60	46					13	33		40		68	2,5	30	24	44,65			
32	30	38,0	M48×1,5	37	65	46			42	70				30	24	49,35							
34	32	41,0	M48×1,5	39	65	46			30	70				30	24	25		25	53,70				
36	34	44,0	M48×1,5	41	65	46	30	70					30							24	25	25	58,60
38	36	44,0	M48×1,5	43	65	46																	

2. Материал: штамповки из стали марок 45, 38ХА, 12Х18Н9Т (Х18Н9Т), 13Х11Н2В2МФ (1Х12Н2ВМФ).

3. Технические требования — по ГОСТ 16078—70.

Пример условного обозначения фланцевого тройника к трубопроводу  $D_n$  16 из стали марки 45:

*Тройник фланцевый 16—022 ГОСТ 16062—70*

То же, из стали марки 38ХА:

*Тройник фланцевый 16—021 ГОСТ 16062—70*

То же, из стали марки 12Х18Н9Т:

*Тройник фланцевый 16—012 ГОСТ 16062—70*

То же, из стали марки 13Х11Н2В2МФ:

*Тройник фланцевый 16—011 ГОСТ 16062—70*

То же, для изделий авиационной и общей техники:

*Тройник фланцевый 16—022А ГОСТ 16062—70*

*Тройник фланцевый 16—021А ГОСТ 16062—70*

*Тройник фланцевый 16—012А ГОСТ 16062—70*

*Тройник фланцевый 16—011А ГОСТ 16062—70*