

**ТРОЙНИКИ ФЛАНЦЕВЫЕ ГЕРМЕТИЗИРУЕМЫЕ
НЕСИММЕТРИЧНЫЕ ДЛЯ СОЕДИНЕНИЙ
ТРУБОПРОВОДОВ ПО ВНУТРЕННЕМУ КОНУСУ**

**ГОСТ
16064-70**

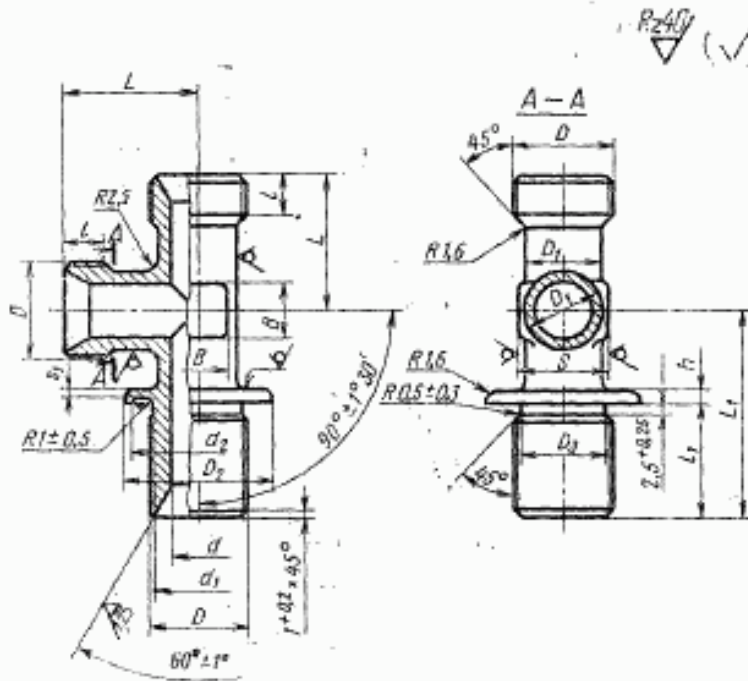
Конструкция и размеры

Asymmetric hermetable flange union tees
for tube connections on internal cone.
Construction and dimensions

Постановлением Комитета стандартов, мер и измерительных приборов при Совете Министров СССР от 5 июня 1970 г. № 839 срок введения установлен с 01.01.71

Несоблюдение стандарта преследуется по закону

1. Конструкция и размеры фланцевых тройников должны соответствовать указанным на чертеже и в таблице.



Издание официальное

Перепечатка воспрещена

★

Переиздание. Июнь 1987 г.

58

GOST
СТАНДАРТ

ГОСТ 16064-70, Тройники фланцевые герметизируемые несимметричные для соединений трубопроводов по внутреннему конусу. Конструкция и размеры
Flange union tees asymmetric hermetable for tube connections on internal cone. Construction and dimensions

Размеры, мм

Наружный диаметр трубы D_n	d	d_1	d_2	Резьба D	D_1	D_2	D_3	S	Пред. откл.				B	Масса 100 шт. в кг						
									L	L_1	L_2	L_3			h	s_1				
									$\pm 0,4$						$\pm 0,2$					
6	4	11,0	20	M14×1,5	9	23	11,8	12	9	25	25	40	3	1,5	5	6,32				
8	6	13,0	22	M16×1,5	11	25	13,8	14			26	42			7	8,40				
10	8	15,0	25	M18×1,5	13	28	15,8	17			27	45			9	10,70				
12	10	17,0	27	M20×1,5	15	30	17,8	19			28	30			10	13,15				
14	12	19,0	30	M22×1,5	17	33	19,8	22			30	33			13	15,90				
16	14	21,0	32	M24×1,5	19	35	21,8	24	11	28	33	48	15	19,00						
18	16	24,0	35	M27×1,5	22	38	24,8	27		29	34	52	17	22,38						
20	18	27,0	38	M30×1,5	24	41	27,8	27		30	36	55	18	25,80						
22	20	29,0	40	M33×1,5	26	43	30,8	30	12	31	38	60	4	2,5	22	29,60				
24	22				28												32	33,80		
25	23	32,0	42	M36×1,5	29	46	33,8	32									40	62	25	35,90
28	26	35,0	45	M39×1,5	32	49	36,8	36									42	65	28	42,70
30	28	35,5			34												36	47,20		
32	30	38,0	52	M42×1,5	37	56	39,8	41	13	33	45	68	30	51,70						
34	32	41,0	55	M45×1,5	39	59	42,8	44			47	70	56,40							
36	34	44,0	60	M48×1,5	41	64	45,5	46			49	70	61,50							
38	36				43											67,10				

2. Материал: штамповки из стали марок 45, 38ХА, 12Х18Н9Т (Х18Н9Т), 13Х11Н2В2МФ (1Х12Н2ВМФ).

3. Технические требования — по ГОСТ 16078—70.

Пример условного обозначения фланцевого тройника к трубопроводу D_n 16 из стали марки 45:

Тройник фланцевый 16—022 ГОСТ 16064—70

То же, из стали марки 38ХА:

Тройник фланцевый 16—021 ГОСТ 16064—70

То же, из стали марки 12Х18Н9Т:

Тройник фланцевый 16—012 ГОСТ 16064—70

То же, из стали марки 13Х11Н2В2МФ:

Тройник фланцевый 16—011 ГОСТ 16064—70

То же, для изделий авиационной и общей техники:

Тройник фланцевый 16—022А ГОСТ 16064—70

Тройник фланцевый 16—021А ГОСТ 16064—70

Тройник фланцевый 16—012А ГОСТ 16064—70

Тройник фланцевый 16—011А ГОСТ 16064—70