

ГОСУДАРСТВЕННЫЙ СТАНДАРТ СОЮЗА ССР
**КРЕСТОВИНЫ ПЕРЕХОДНЫЕ ДЛЯ СОЕДИНЕНИЙ
ТРУБОПРОВОДОВ ПО ВНУТРЕННЕМУ КОНУСУ**

Конструкция и размеры

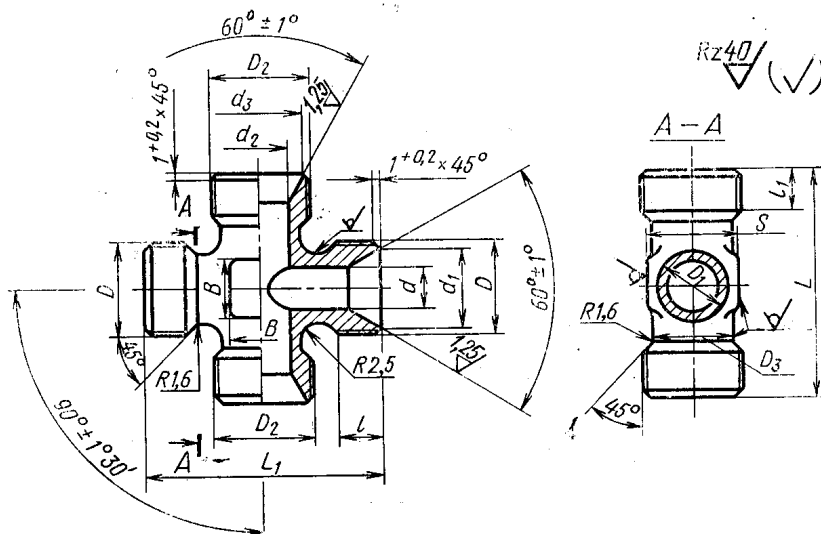
Reducer-type crosses for tube connections on internal cone.
Construction and dimensions

**ГОСТ
16066-70***

Постановлением Комитета стандартов, мер и измерительных приборов при Совете Министров СССР от 5 июня 1970 г.
№ 839 срок введения установлен с 01.01.71

Несоблюдение стандарта преследуется по закону

1. Конструкция и размеры переходных крестовин должны соответствовать указанным на чертеже и в таблице.



Издание официальное

Перепечатка воспрещена

★

* Переиздание (июнь 1987 г.) с Изменением № 1,
утвержденным в декабре 1980 г. (ИУС 3-81).

Наружный диаметр труб D_H	d	d_1	Резьба D	D_1	l Пред. откл. $\pm 0,4$	Наружный диаметр труб D_{H1}	d_2	d_3	Резьба D_2	D_3	l_1 Пред. откл. $\pm 0,4$	S	Пред. откл. $\pm 0,4$		B	Масса 100 шт. в кг
													L	L_1		
6	4	11	M14×1,5	9			8	6	13	M16×1,5	11	14	42	45	7	5,79
							10	8	15	M18×1,5	13				9	5,53
8	6	13	M16×1,5	11			12	10	17	M20×1,5	15	9	45	50	10	7,56
							14	12	19	M22×1,5	17				13	7,72
10	8	15	M18×1,5	13	9		12	10	17	M20×1,5	15	9	45	48	10	8,81
							14	12	19	M22×1,5	17				13	8,46
12	10	17	M20×1,5	15			16	14	21	M24×1,5	19	11	50	52	15	10,41
							14	12	19	M22×1,5	17				9	19
14	12	19	M22×1,5	17			16	14	21	M24×1,5	19	11	52	52	15	11,05
							18	16	24	M27×1,5	22				17	12,85
16	14	21	M24×1,5	19			16	14	21	M24×1,5	19	11	55	52	15	11,84
							18	16	24	M27×1,5	22				17	11,35
18	16	24	M27×1,5	22	11		20	18	27	M30×1,5	24	11	55	58	18	14,88
							18	16	24	M27×1,5	22				17	11,35
20	18	27	M30×1,5	24			20	18	27	M30×1,5	24	12	60	62	18	19,09
							22	20	29	M33×1,5	26				12	62
22	20	29	M33×1,5	26	12		25	23	32	M36×1,5	29	13	65	68	22	25,71
							28	26	35	M39×1,5	32				13	32
							32	30	38	M42×1,5	37			75	30	31,65

(Измененная редакция, Изм. № 1).

2. Материал: штамповки из стали марок 45, 38ХА, 12Х18Н9Т (Х18Н9Т), 13Х11Н2В2МФ (1Х12Н2ВМФ).

3. Технические требования — по ГОСТ 16078—70.

Пример условного обозначения переходной крестовины к трубопроводам D_H 10 и D_{H1} 16 из стали марки 45:

Крестовина переходная 10—16—022 ГОСТ 16066—70

То же, из стали марки 38ХА:

Крестовина переходная 10—16—021 ГОСТ 16066—70

То же, из стали марки 12Х18Н9Т:

Крестовина переходная 10—16—012 ГОСТ 16066—70

То же, из стали марки 13Х11Н2В2МФ:

Крестовина переходная 10—16—011 ГОСТ 16066—70

То же, для изделий авиационной и общей техники:

Крестовина переходная 10—16—022А ГОСТ 16066—70

Крестовина переходная 10—16—021А ГОСТ 16066—70

Крестовина переходная 10—16—012А ГОСТ 16066—70

Крестовина переходная 10—16—011А ГОСТ 16066—70