

КРЕСТОВИНЫ ПЕРЕХОДНЫЕ С ДИАМЕТРОМ РЕЗЬБЫ 14 мм
НА ОДНОМ ШТУЦЕРЕ ДЛЯ СОЕДИНЕНИЯ
ТРУБОПРОВОДОВ ПО ВНУТРЕННЕМУ КОНУСУ

ГОСТ
16068-70

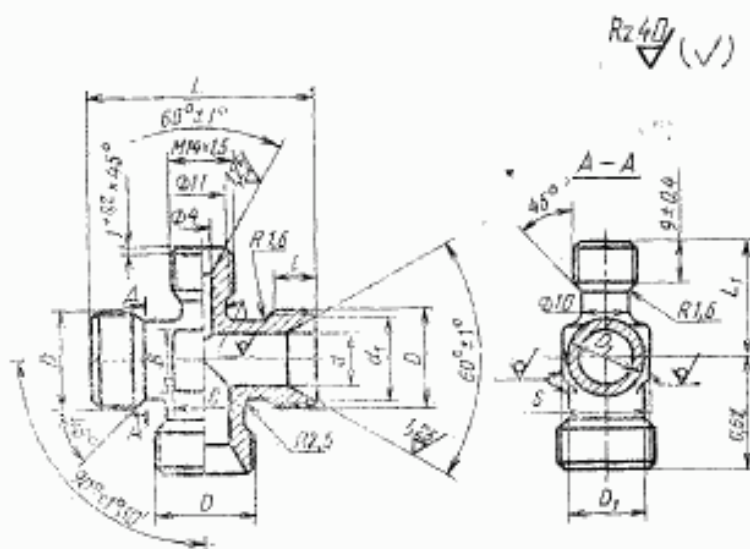
Конструкция и размеры

Reducer-type crosses with thread diameter 14 mm on single fitting
for tube connections on internal cone.
Construction and dimensions

Постановлением Комитета стандартов, мер и измерительных приборов при Совете Министров СССР от 5 июня 1970
№ 839 срок введения установлен с 01.01.

Несоблюдение стандарта преследуется по закону

1. Конструкция и размеры переходных крестовин должны соответствовать указанным на чертеже и в таблице.



Издание официальное

★

Перепечатка воспрещена

Переиздание. Июнь 1987 г.

66

Размеры, мм

Наружный диаметр трубы D_n	d	d_1	Резьба D	D_1	S	l	L		L_1	B	Масса 100 шт. в кг
						Пред. откл. $\pm 0,4$	Номина.	Пред. откл.	Пред. откл. $\pm 0,4$		
12	10	17,0	M20×1,5	15	17	9	48		24	10	7,10
14	12	19,0	M22×1,5	17	19				25	13	8,80
16	14	21,0	M24×1,5	19	22	11	55		26	15	10,00
18	16	24,0	M27×1,5	22	24				28	17	13,56
20	18	27,0	M30×1,5	24	27		62	$\pm 0,4$	30	18	15,00
22	20	29,0	M33×1,5	26					12	68	32
24	22			28	30	22	16,80				
25	23	32,0	M36×1,5	29			72			25	16,98
28	26	35,0	M39×1,5	32							32
30	28	35,5		34	36	13			35	28	21,80
32	30	38,0	M42×1,5	37	41					78	23,98
34	32	41,0	M45×1,5	39			82		30	24,80	
36	34	44,0	M48×1,5	41						46	85
38	36			43						27,50	

2. Материал: штамповки из стали марок 45, 38ХА, 12Х18Н9Т (Х18Н9Т), 13Х11Н2В2МФ (1Х12Н2ВМФ).

3. Технические требования — по ГОСТ 16078—70.

Пример условного обозначения переходной крестовины к трубопроводу D_n 16 из стали марки 45:

Крестовина переходная 16—022 ГОСТ 16068—70

То же, из стали марки 38ХА:

Крестовина переходная 16—021 ГОСТ 16068—70

То же, из стали марки 12Х18Н9Т:

Крестовина переходная 16—012 ГОСТ 16068—70

То же, из стали марки 13Х11Н2В2МФ:

Крестовина переходная 16—011 ГОСТ 16068—70

То же, для изделий авиационной и общей техники:

Крестовина переходная 16—022А ГОСТ 16068—70

Крестовина переходная 16—021А ГОСТ 16068—70

Крестовина переходная 16—012А ГОСТ 16068—70

Крестовина переходная 16—011А ГОСТ 16068—70