

**КРЕСТОВИНЫ ПЕРЕХОДНЫЕ С ДИАМЕТРОМ РЕЗЬБЫ 14 мм  
НА ОДНОМ ШТУЦЕРЕ ДЛЯ СОЕДИНЕНИЙ  
ТРУБОПРОВОДОВ ПО ВНУТРЕННЕМУ КОНУСУ**

**ГОСТ  
16068-70**

**Конструкция и размеры**

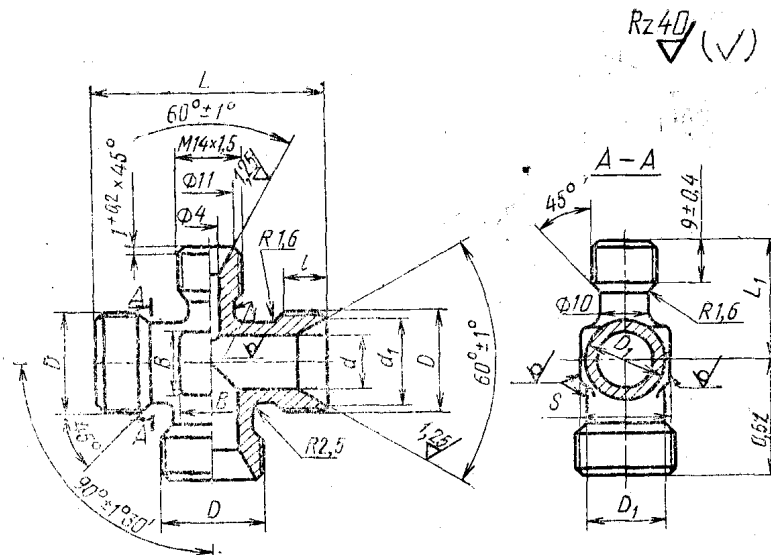
Reducer-type crosses with thread diameter 14 mm on single fitting  
for tube connections on internal cone.  
Construction and dimensions

Постановлением Комитета стандартов, мер и измерительных приборов при Совете Министров СССР от 5 июня 1970 г.  
№ 839 срок введения установлен

с 01.01.71

Несоблюдение стандарта преследуется по закону

1. Конструкция и размеры переходных крестовин должны соответствовать указанным на чертеже и в таблице.



Размеры, мм

Наружный диаметр труб $D_n$	$d$	$d_1$	Резьба $D$	$D_1$	$S$	$L$		$L_1$		$B$	Масса 100 шт. в кг
						Пред. откл. $\pm 0,4$	Номина.	Пред. откл.	Пред. откл. $\pm 0,4$		
12	10	17,0	M20×1,5	15	17	9	48	±0,4	24	10	7,10
14	12	19,0	M22×1,5	17	19		50		25	13	8,80
16	14	21,0	M24×1,5	19	22		55		26	15	10,00
18	16	24,0	M27×1,5	22	24	11	60		28	17	13,56
20	18	27,0	M30×1,5	24	27		62		30	18	15,00
22	20	29,0	M33×1,5	26	30	12	68		32	22	16,20
24	22			28							16,80
25	23	32,0	M36×1,5	29		72	16,98				
28	26	35,0	M39×1,5	32	32	13	75			34	25
30	28	35,5		34	36				78	35	28
32	30	38,0	M42×1,5	37	41	82	±0,6	38	30	23,98	
34	32	41,0	M45×1,5	39	46	85				24,80	
36	34	44,0	M48×1,5	41	46	85	±0,6	38	30	25,60	
38	36			43						27,50	

2. Материал: штамповки из стали марок 45, 38ХА, 12Х18Н9Т (Х18Н9Т), 13Х11Н2В2МФ (1Х12Н2ВМФ).

3. Технические требования — по ГОСТ 16078—70.

Пример условного обозначения переходной крестовины к трубопроводу  $D_n$  16 из стали марки 45:

*Крестовина переходная 16—022 ГОСТ 16068—70*

То же, из стали марки 38ХА:

*Крестовина переходная 16—021 ГОСТ 16068—70*

То же, из стали марки 12Х18Н9Т:

*Крестовина переходная 16—012 ГОСТ 16068—70*

То же, из стали марки 13Х11Н2В2МФ:

*Крестовина переходная 16—011 ГОСТ 16068—70*

То же, для изделий авиационной и общей техники:

*Крестовина переходная 16—022А ГОСТ 16068—70*

*Крестовина переходная 16—021А ГОСТ 16068—70*

*Крестовина переходная 16—012А ГОСТ 16068—70*

*Крестовина переходная 16—011А ГОСТ 16068—70*