

ПРОХОДНИКИ ВЕРТНЫЕ ПОД МЕТАЛЛИЧЕСКОЕ УПЛОТНЕНИЕ
ДЛЯ СОЕДИНЕНИЙ
ТРУБОПРОВОДОВ ПО ВНУТРЕННЕМУ КОНУСУ

ГОСТ
16071-70*

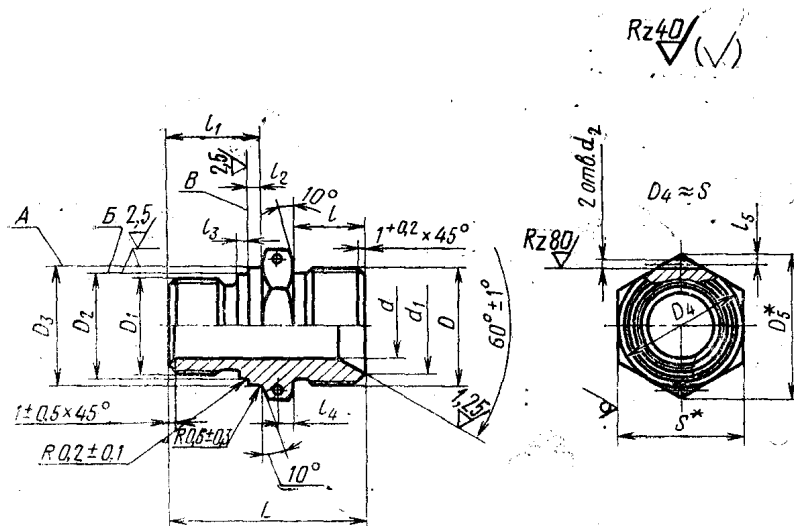
Конструкция и размеры

Screwed unions for metal packer
for tube connections on internal cone.
Construction and dimensions

Постановлением Комитета стандартов, мер и измерительных приборов при Совете Министров СССР от 5 июня 1970 г.
№ 839 срок введения установлен с 01.01.71

Несоблюдение стандарта преследуется по закону

1. Конструкция и размеры вертных проходников должны соответствовать указанным на чертеже и в таблице.



* Размеры для справок.

Издание официальное

Перепечатка воспрещена

★

* Переиздание (июнь 1987 г.) с Изменениями № 1, 2,
утвержденными в декабре 1980 г., феврале 1986 г.,
(ИУС 3-81, 5-86).

Наружный диаметр D_n	d	d_1	d_2	Резьба		D_2	D_3	D_5	S	l	l_1	l_2	l_3	l_4	l_5	L	Масса 100 шт. в кг			
				D	D_1													Пред. откл.		
																		Пред. откл. по d_{11}		$\pm 0,4$
6	4	11,0		M14×1,5	M10	10,2	13	19,6	17								3,02			
8	6	13,0		M16×1,5	M12×1,5	12,2	15			13	17					35,5	3,43			
10	8	15,0		M18×1,5	M14×1,5	14,2	17	21,9	19			2,5	2,0				4,04			
12	10	17,0		M20×1,5	M16×1,5	16,2	19	25,4	22		18					36,5	5,21			
14	12	19,0		M22×1,5	M18×1,5	18,2	21	27,7	24		19					38,5	6,63			
16	14	21,0	1,5	M24×1,5	M20×1,5	20,2	23	31,2	27	15	20				2,0	41,5	8,03			
18	16	24,0		M27×1,5	M22×1,5	22,2	25	34,6	30		21					42,5	9,49			
20	18	27,0		M30×1,5	M24×1,5	24,2	27	36,9	32	16							8,11			
22	20	29,0		M33×1,5	M27×1,5	27,2	30	41,6	36						3	44,5	14,46			
24	22				M30×1,5	30,2	33										12,51			
25	23	32,0		M36×1,5				47,4	41		22	3,0	2,5			45,5	16,22			
28	26	35,0		M39×1,5	M33×1,5	33,2	36			17							18,05			
30	28	35,5			M36×1,5	36,2	39									46,5	16,10			
32	30	38,0	2,0	M42×1,5				53,1	46								19,97			
34	32	41,0		M45×1,5	M39×1,5	39,2	42							4	2,5	47,5	22,69			
36	34	44,0		M48×1,5	M42×1,5	42,2	46	57,7	50		23						26,24			

(Измененная редакция, Изм. № 1).

2. Материал: сталь марок 45, 38ХА, 13Х11Н2В2МФ (1Х12Н2ВМФ).

3. Допуски радиального биения поверхностей А и Б и торцового — поверхности В относительно оси резьбы D_1 : А и Б — 0,07 мм, В — 0,05 мм.

(Измененная редакция, Изм. № 2).

4. Технические требования — по ГОСТ 16078—70.

Пример условного обозначения свертного проходника к трубопроводу D_n 16 из стали марки 45:

Проходник свертной 16—022 ГОСТ 16071—70

То же, из стали марки 38ХА:

Проходник свертной 16—021 ГОСТ 16071—70

То же, из стали марки 13Х11Н2В2МФ:

Проходник свертной 16—011 ГОСТ 16071—70

То же, для изделий авиационной и общей техники:

Проходник свертной 16—022А ГОСТ 16071—70

Проходник свертной 16—012А ГОСТ 16071—70

Проходник свертной 16—011А ГОСТ 16071—70