

## ЗАГЛУШКИ КОНУСНЫЕ ДЛЯ СОЕДИНЕНИЙ ТРУБОПРОВОДОВ ПО ВНУТРЕННЕМУ КОНУСУ

### Конструкция и размеры

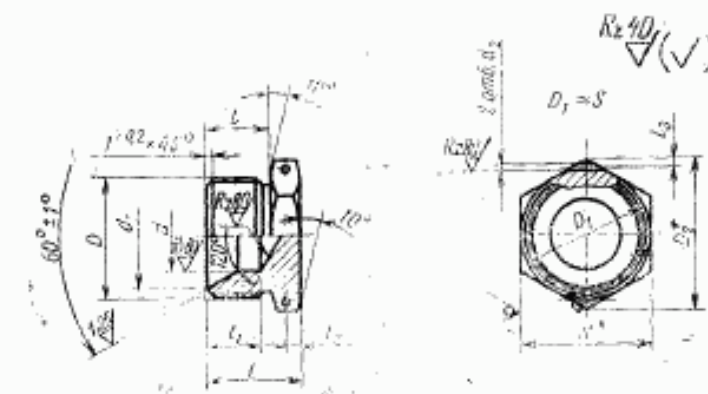
Tapered stoppers for tube connections on internal cone.  
Construction and dimensions

# ГОСТ 16077-70

Постановлением Комитета стандартов, мер и измерительных приборов при Совете Министров СССР от 5 июня 1970 г. № 839 срок введения установлен с 01.01.71

Несоблюдение стандарта преследуется по закону

1. Конструкция и размеры конусных заглушек должны соответствовать указанным на чертеже и в таблице.



\* Размеры для справок.

Издание официальное

Перепечатка воспрещена

★

Переиздание. Июнь 1987 г.

87

Размеры, мм

| Наружный диаметр труб $D_n$ | $d$ | $d_1$ | $d_2$ ,<br>Пред. откл.<br>+0,12<br>-0,06 | Резьба $D$ | $D_2$   | $S$  | $l$         | $l_1$ | $l_2$     | $l_3$ | $L$       | Масса 100 шт.<br>в кг |       |
|-----------------------------|-----|-------|--|------------|---------|------|-------------|-------|-----------|-------|-----------|-----------------------|-------|
|                             |     |       |  |            |         |      | Пред. откл. |       |           |       |           |                       |       |
|                             |     |       |  |            |         |      | $\pm 0,4$   |       | $\pm 0,2$ |       | $\pm 0,4$ |                       |       |
| 6                           | 4   | 11,0  | 1,5                                      | M14×1,5    | 19,6    | 17   | 13          | 12    | 2,5       | 2,0   | 18        | 1,94                  |       |
| 8                           | 6   | 13,0  |  | M16×1,5    | 21,9    | 19   |             |       |           |       | 18        | 2,76                  |       |
| 10                          | 8   | 15,0  |  | M18×1,5    | 25,4    | 22   |             |       |           |       | 19        | 3,54                  |       |
| 12                          | 10  | 17,0  |  | M20×1,5    | 27,7    | 24   |             |       |           |       | 19        | 4,64                  |       |
| 14                          | 12  | 19,0  |  | M22×1,5    | 31,2    | 27   |             |       |           |       | 19        | 5,10                  |       |
| 16                          | 14  | 21,0  |  | M24×1,5    | 34,6    | 30   | 15          | 12    | 3,0       | 2,0   | 21        | 5,65                  |       |
| 18                          | 16  | 24,0  |  | M27×1,5    | 36,9    | 32   |             |       |           |       | 21        | 6,93                  |       |
| 20                          | 18  | 27,0  |  | M30×1,5    | 41,6    | 36   |             |       |           |       | 22        | 8,68                  |       |
| 22                          | 20  | 29,0  |  | M33×1,5    | 47,3    | 41   | 16          | 11    | 4,0       | 2,5   | 23        | 11,30                 |       |
| 24                          | 22  | 32,0  |  | M36×1,5    | 53,1    | 46   |             |       |           |       | 23        | 13,20                 |       |
| 25                          | 23  | 35,0  |  | M39×1,5    | 57,7    | 50   |             |       |           |       | 23        | 12,90                 |       |
| 28                          | 26  | 35,5  |  | 2,0        | M42×1,5 | 53,1 | 46          | 17    | 11        | 4,0   | 2,5       | 25                    | 15,80 |
| 30                          | 28  | 38,0  |  |            | M45×1,5 | 57,7 | 50          |       |           |       |           | 25                    | 17,40 |
| 32                          | 30  | 38,0  |  |            | M48×1,5 | 53,1 | 46          |       |           |       |           | 25                    | 21,90 |
| 34                          | 32  | 44,0  |  |            | M45×1,5 | 57,7 | 50          |       |           |       |           | 25                    | 24,40 |
| 36                          | 34  | 44,0  | M48×1,5                                  |            | 57,7    | 50   | 25          |       |           |       |           | 27,60                 |       |
| 38                          | 36  | 44,0  |  |            |         |      |             |       |           |       | 28,90     |                       |       |

2. Материал: сталь марок 45, 12X18H9T (X18H9T), 13X11H2B2MФ (1X12H2BMФ).

3. Технические требования — по ГОСТ 16078—70.

Пример условного обозначения конусной заглушки к трубопроводу  $D_n$  16 из стали марки 45:

*Заглушка конусная 16—022 ГОСТ 16077—70*

То же, из стали марки 12X18H9T:

*Заглушка конусная 16—012 ГОСТ 16077—70*

То же, из стали марки 13X11H2B2MФ:

*Заглушка конусная 16—011 ГОСТ 16077—70*

То же, для изделий авиационной и общей техники:

*Заглушка конусная 16—022А ГОСТ 16077—70*

*Заглушка конусная 16—012А ГОСТ 16077—70*

*Заглушка конусная 16—011А ГОСТ 16077—70*