

**ЗАГЛУШКИ КОНУСНЫЕ ДЛЯ СОЕДИНЕНИЙ
ТРУБОПРОВОДОВ ПО ВНУТРЕННЕМУ КОНУСУ**

Конструкция и размеры

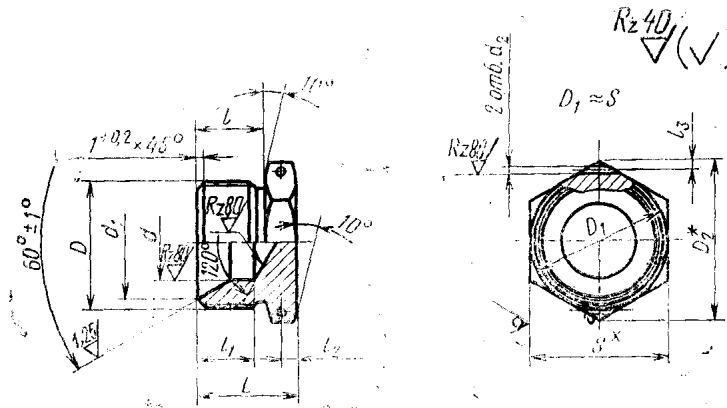
Tapered stoppers for tube connections on internal cone.
Construction and dimensions

**ГОСТ
16077-70**

Постановлением Комитета стандартов, мер и измерительных приборов при Совете Министров СССР от 5 июня 1970 г.
№ 839 срок введения установлен с 01.01.71

Несоблюдение стандарта преследуется по закону

1. Конструкция и размеры конусных заглушек должны соответствовать указанным на чертеже и в таблице.



* Размеры для справок.



Размеры, мм

Наружный диаметр труб D_n	d	d_1	d_2 Пред. откл. +0,12 -0,06	Резьба D	D_2	S	Пред. откл.					Масса 100 шт. в кг
							l	l_1	l_2	l_3	L	
							$\pm 0,4$		$\pm 0,2$		$\pm 0,4$	
6	4	11,0	1,5	M14×1,5	19,6	17	13	2,5	2,0	18	1,94	
8	6	13,0		M16×1,5	21,9	19					2,76	
10	8	15,0		M18×1,5	25,4	22					3,54	
12	10	17,0		M20×1,5	27,7	24					4,64	
14	12	19,0		M22×1,5	31,2	27					5,10	
16	14	21,0		M24×1,5	34,6	30	15	3,0	21	5,65		
18	16	24,0		M27×1,5	36,9	32				6,93		
20	18	27,0		M30×1,5	41,6	36	16	2,0	22	8,68		
22	20	29,0		M33×1,5	47,3	41				11,30		
24	22	32,0		M36×1,5	53,1	46				13,20		
25	23	32,0		2,0	M39×1,5	57,7	50	17	11	25	23	12,90
28	26	35,0										M42×1,5
30	28	35,5			M45×1,5	57,7	50					17,40
32	30	38,0			M48×1,5	57,7	50					21,90
34	32	38,0						4,0	2,5	25	24,40	
36	34	44,0								27,60		
38	36									28,90		

2. Материал: сталь марок 45, 12X18H9T (X18H9T), 13X11H2B2MФ (1X12H2BMФ).

3. Технические требования — по ГОСТ 16078—70.

Пример условного обозначения конусной заглушки к трубопроводу D_n 16 из стали марки 45:

Заглушка конусная 16—022 ГОСТ 16077—70

То же, из стали марки 12X18H9T:

Заглушка конусная 16—012 ГОСТ 16077—70

То же, из стали марки 13X11H2B2MФ:

Заглушка конусная 16—011 ГОСТ 16077—70

То же, для изделий авиационной и общей техники:

Заглушка конусная 16—022A ГОСТ 16077—70

Заглушка конусная 16—012A ГОСТ 16077—70

Заглушка конусная 16—011A ГОСТ 16077—70