



16088-70

**ГОСУДАРСТВЕННЫЙ СТАНДАРТ
СОЮЗА ССР**

3 **РАЗВЕРТКИ МАШИННЫЕ ЦЕЛЬНЫЕ
ИЗ ТВЕРДОГО СПЛАВА**

ГОСТ 16086-70 — ГОСТ 16088-70

Издание официальное

Цена 15 коп.

ГОСУДАРСТВЕННЫЙ КОМИТЕТ СССР ПО СТАНДАРТАМ

Москва



**РАЗВЕРТКИ МАШИННЫЕ ЦЕЛЬНЫЕ
С ЦИЛИНДРИЧЕСКИМ ХВОСТОВИКОМ
ИЗ ТВЕРДОГО СПЛАВА**

Типы и основные размеры

Solid carbide machine reamers with
cylindrical shank.

Types and basic dimensions

**ГОСТ
16086-70***

Постановлением Комитета стандартов, мер и измерительных приборов при Совете Министров СССР от 11 июня 1970 г. № 881 срок введения установлен

с 01.01. 72

Проверен в 1980 г. Срок действия ограничен

до 01.01. 85

Несоблюдение стандарта преследуется по закону

*срок ограничен
срока действия ИУС 11-84*

Настоящий стандарт распространяется на машинные цельные чистовые развертки с цилиндрическим хвостовиком из твердого сплава для обработки без кондукторных втулок отверстий с полями допусков H7, K7, H8, H9 по СТ СЭВ 144—75 или с припуском под доводку от № 1 до 6 в труднообрабатываемых материалах с $\sigma_b = 1600—2000$ МПа (160—200 кгс/мм²) или пластмассах с абразивными наполнителями.

(Измененная редакция, Изм. № 1, 2).

1. ТИПЫ И ОСНОВНЫЕ РАЗМЕРЫ

1.1. Развертки должны изготавливаться двух типов:

- 1—с прямыми канавками;
- 2—с винтовыми канавками.

1.2. Основные размеры разверток типа 1 должны соответствовать указанным на черт. 1 и в табл. 1, типа 2 — на черт. 2 и в табл. 2.

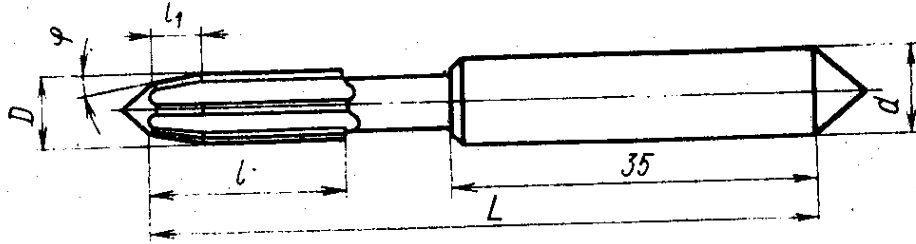
Издание официальное

Перепечатка воспрещена

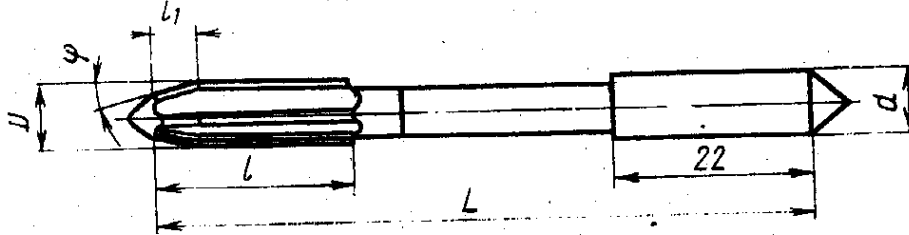
* Переиздание (июль 1982 г.) с Изменениями № 1, 2, утвержденными в марте 1977 г., июне 1980 г. (ИУС 5—77, 9—80).

© Издательство стандартов, 1982

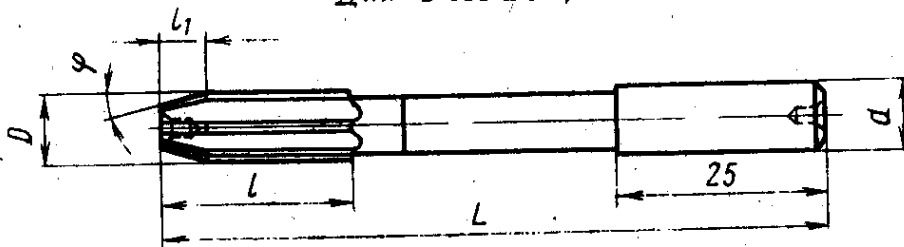




Для D свыше 2,8 до 5,5 мм



Для D свыше 5,5 до 10 мм



Черт. 1

Таблица 1

Размеры в мм

Правые		Левые		D для рядов		L	l	l_1 для φ				d	Число зубьев в 2
Обозначение	Применяемость	Обозначение	Применяемость	1	2			3°	5°	15°	45°		
2363-1001		2363-1002		1	—	60	12	2	—	—	—	4	
1003		1004		1,1	—								
1005		1006		1,2	—								
1007		1008		1,4	—								
1009		1010		—	1,5								
1011		1012		1,6	—								
1013		1014		1,8	—								
1015		1016		2,0	—								
1017		1018		2,2	—								
1019		1020		2,5	—								
2363-1021		2363-1022		2,8	—								

Размеры в мм

Правые		Левые		D для рядов		L	l	l ₁ для Ф				d	Число зуб- ев z	
Обозначение	Применя- емость	Обозначение	Применя- емость	1	2			3°	5°	15°	45°			
						2363-1023		2363-1024						
1025		1026		3,0	—				2,5	—	—	6		
1027		1028							—	1,0	—	4		
1029		1030										6		
1031		1032							1	2,5	—	4		
1033		1034		—	3,2	60	12					3,0	6	
1035		1036							—	—	1,0	—	4	
1037		1038											6	
1039		1040							—	2,5	—	—	4	
1041		1042		—	3,4								6	
1043		1044							—	—	1,0	—	4	
1045		1046											6	
1047		1048							—	2,5	—	—	4	
1049		1050		3,5	—								6	
1051		1052							—	—	1,0	—	4	
1053		1054											6	
1055		1056							—	2,5	—	—	4	
1057		1058		—	3,6								3,5	6
1059		1060							—	—	1,0	—	4	
1061		1062				70	14						6	
1063		1064							—	2,5	—	—	4	
1065		1066		—	3,8								6	
1067		1068							—	—	1,0	—	4	
1069		1070											6	
1071		1072							—	2,5	—	—	4	
1073		1074		4,0	—								4,0	6
2363-1075		2363-1076							—	—	1,0	—	4	

Размеры в мм

Продолжение табл. 1

Правые		Левые		D для рядов		L	l	l ₁ для φ				d	Число зуб- ев z
Обозначение	Применя- емость	Обозначение	Применя- емость	1	2			3°	5°	15°	45°		
						2363-1077						2363-1078	
1079		1080				70	14	—	2,5	—	—	4,0	4
1081		1082		—	4,2								6
1083		1084						—	—	1,0	—		4
1085		1086											6
1087		1088						—	2,5	—	—		4
1089		1090		4,5	—								6
1091		1092								1,0	—	4,5	4
1093		1094											6
1095		1096						—	2,5	—	—		4
1097		1098		—	4,8								6
1099		1100						—	—	1,0	—		4
1101		1102											6
1103		1104						—	2,5	—	—		4
1105		1106		5,0	—	80	16						6
1107		1108						—	—	1,0	—		4
1109		1110											6
1111		1112						—	2,5	—	—		4
1113		1114		—	5,2							5,0	6
1115		1116						—	—	1,0	—		4
1117		1118											6
1119		1120						—	2,5	—	—		4
1121		1122		5,5	—								6
1123		1124						—	—	1,0	—		4
1125		1126											6
1127		1128		6,0	—	90	18	—	2,5	—	—	6,0	4
2363-1129		2363-1130											6

Размеры в мм

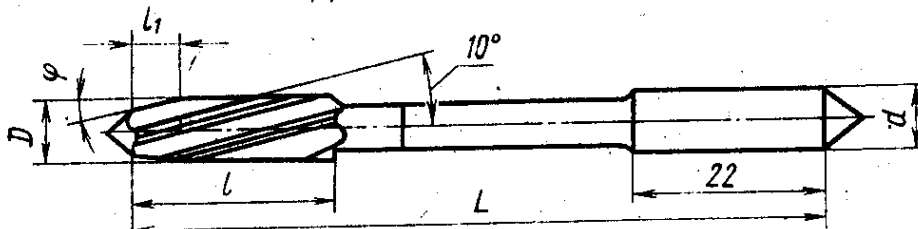
Правые		Левые		D для рядов		L	l	I ₁ для φ				d	Число зубьев z
Обозначение	Применяемость	Обозначение	Применяемость	1	2			3°	5°	15°	45°		
						2363-1131		2363-1132					
1133		1134		6,0	—							6	
1135		1136										4	
1137		1138										6	
1139		1140										4	
1141		1142						4,0			6,0	6	
1143		1144		—	6,3							4	
1145		1146										6	
1147		1148										4	
1149		1150										6	
1151		1152										4	
1153		1154						4,0				6	
1155		1156		—	6,5	90	18					4	
1157		1158										6	
1159		1160										4	
1161		1162										6	
1163		1164										4	
1165		1166						4,0				6	
1167		1168		7,0	—						7,0	4	
1169		1170										6	
1171		1172										4	
1173		1174										6	
1175		1176										4	
1177		1178						4,0				6	
1179		1180		—	7,5							4	
1181		1182										6	
2363-1183		2363-1184										4	

Размеры в мм

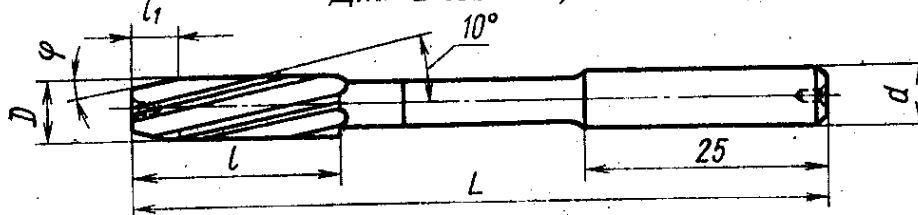
Правые		Левые		D для рядов		L	l	l ₁ для φ				d	Число зубьев z
Обозначение	Применяемость	Обозначение	Применяемость	1	2			3°	5°	15°	45°		
						2363-1185		2363-1186		—	7,5	90	18
1187		1188						—	4,0	—	—		4
1189		1190											6
1191		1192		8,0	—			—	—	2,0	—		4
1193		1194											6
1195		1196									1,0		4
1197		1198										8,0	6
1199		1200							4,0	—	—		4
1201		1202											6
1203		1204		—	8,5			—	—	2,0	—		4
1205		1206											6
1207		1208									1,0		4
1209		1210											6
1211		1212											4
1213		1214							5,0	—	—		6
1215		1216		9,0	—	100	20	—	—	2,5	—		4
1217		1218											6
1219		1220									1,0		4
1221		1222											6
1223		1224							5,0	—	—		4
1225		1226											6
1227		1228		—	9,5			—	—	2,5	—	9,0	4
1229		1230											6
1231		1232									1,0		4
1233		1234											6
1235		1236							5,0	—	—		4
1237		1238											6
1239		1240		10,0	—			—	—	2,5	—		4
1241		1242											6
1243		1244									1,0		4
2363-1245		2363-1246											6

Примечание. Развертки по 1-му ряду диаметров являются предпочтительными для применения.

Для D от 3 до 5,5 мм



Для D свыше 5,5 до 10 мм



Черт. 2

Таблица 2

Размеры в мм

Правые		Левые		D для рядов		L	l	l ₁ для φ			d	Число зубьев Z
Обозначение	Применяемость	Обозначение	Применяемость	1	2			5°	15°	45°		
				2363-1321		2363-1322						2,5
1323		1324		3,0	—							6
1325		1326						—	1,0	—		4
1327		1328										6
1329		1330						2,5	—	—		4
1331		1332		—	3,2	60	12				3,0	6
1333		1334						—	1,0	—		4
1335		1336										6
1337		1338						2,5	—	—		4
1339		1340		—	3,4							6
1341		1342						—	1,0	—		4
1343		1344										6
1345		1346						2,5	—	—		4
1347		1348		3,5	—							6
1349		1350				70	14	—	1,0	—	3,5	4
1351		1352										6
2363-1353		2363-1354		—	3,6			2,5	—	—		4

Размеры в мм

Правые		Левые		D для рядов		L	l	l ₁ для φ			d	Число зубьев z	
Обозначение	Применяемость	Обозначение	Применяемость	1	2			5°	15°	45°			
2363-1355		2363-1356			3,6	70	14	2,5	—	—	3,5	6	
1357		1358		—				—	1,0	—			4
1359		1360											6
1361		1362						2,5	—	—			4
1363		1364		—	3,8							6	
1365		1366						—	1,0	—		4	
1367		1368										6	
1369		1370										4	
1371		1372		4,0	—							6	
1373		1374										4	
1375		1376									4,0	6	
1377		1378										4	
1379		1380		—	4,2				2,5	—		6	
1381		1382							—	1,0		4	
1383		1384								6			
1385		1386								4			
1387		1388					2,5	—		6			
1389		1390		4,5	—					4			
1391		1392					—	1,0		6			
1393		1394								4			
1395		1396		—	4,8	80	16	2,5	—	—	4,5	6	
1397		1398											4
1399		1400							—	1,0		6	
1401		1402										4	
1403		1404					2,5	—		6			
1405		1406		5,0	—					4			
										6	5,0		
2363-1407		2363-1408						—	1,0	—		6	

Размеры в мм

Правые		Левые		D для рядов		L	l	l ₁ для Ф			d	Число зубьев Z
Обозначение	Применяемость	Обозначение	Применяемость	1	2			5°	15°	45°		
						2363-1409		2363-1410				
1411		1412		—	5,2						6	
1413		1414									4	
1415		1416				80	16		1,0		5,0	6
1417		1418						2,5	—	—		4
1419		1420		5,5	—				—	—		6
1421		1422							1,0	—		4
1423		1424							—	—		6
1425		1426						2,5	—	—		4
1427		1428							—	—		6
1429		1430		6,0	—				1,0	—		4
1431		1432							—	—		6
1433		1434							—	—	1,0	4
1435		1436									6,0	6
1437		1438						4,0	—	—		4
1439		1440							—	—		6
1441		1442		—	6,3				2,0	—		4
1443		1444				90	18		—	—		6
1445		1446							—	—	1,0	4
1447		1448										6
1449		1450						4,0	—	—		4
1451		1452							—	—		6
1453		1454		—	6,5				2,0	—		4
1455		1456									7,0	6
1457		1458							—	—	1,0	4
1459		1460										6
2363-1461		2363-1462		7,0	—			4,0	—	—		4

Размеры в мм

Правые		Левые		D для рядов		L	I	I ₁ для φ			d	Число зуб- ев
Обозначение	Применя- емость	Обозначение	Применя- емость	1	2			5°	15°	45°		
2363-1463		2363-1464						4,0	—	—		6
1465		1166						—	2,0	—		4
1467		1468		7,0	—							6
1469		1470								1,0		4
1471		1472				90	18				7,0	6
1473		1474						4,0	—	—		4
1475		1476										6
1477		1478		—	7,5			—	2,0	—		4
1479		1480										6
1481		1482						—	—	1,0		4
1483		1484										6
1485		1486						4,0	—	—		4
1487		1488										6
1489		1490		8,0	—			—	2,0	—		4
1491		1492										6
1493		1494						—	—	1,0		4
1495		1496									8,0	6
1497		1498						4,0	—	—		4
1499		1500				100	20					6
1501		1502		—	8,5			—	2,0	—		4
1503		1504										6
1505		1506						—	—	1,0		4
1507		1508										6
1509		1510						5,0	—	—		4
1511		1512		9,0	—						9,0	6
1513		1514						—	2,5	—		4
2363-1515		2363-1516										6

Размеры в мм

Правые		Левые		D для рядов		L	l	l ₁ для φ			d	Число зубьев z
Обозначение	Применяемость	Обозначение	Применяемость	1	2			5°	15°	45°		
						2363-1517					2363-1518	
1519		1520										6
1521		1522						5,0	—	—		4
1523		1524										6
1525		1526		—	9,5			—	2,5	—		4
1527		1528										6
1529		1530				100	20	—	—	1,0	9,0	4
1531		1532										6
1533		1534										4
1535		1536						5,0	—	—		6
1537		1538		10	—			—	2,5	—		4
1539		1540										6
1541		1542										4
2363-1543		2363-1544						—	—	1,0		6

Примечание. Развертки по 1-му ряду диаметров являются предпочтительными для применения.

Пример условного обозначения правой развертки типа 2, диаметром 10 мм, для отверстия с предельными отклонениями по Н9, с углом φ = 15°, числом зубьев 4; из твердого сплава марки ВК6М:

Развертка 2363-1537. Н9ВК6М ГОСТ 16086—70

То же, развертки № 2 с припуском под доводку:

Развертка 2363-1537 № 2 ВК6М ГОСТ 16086—70

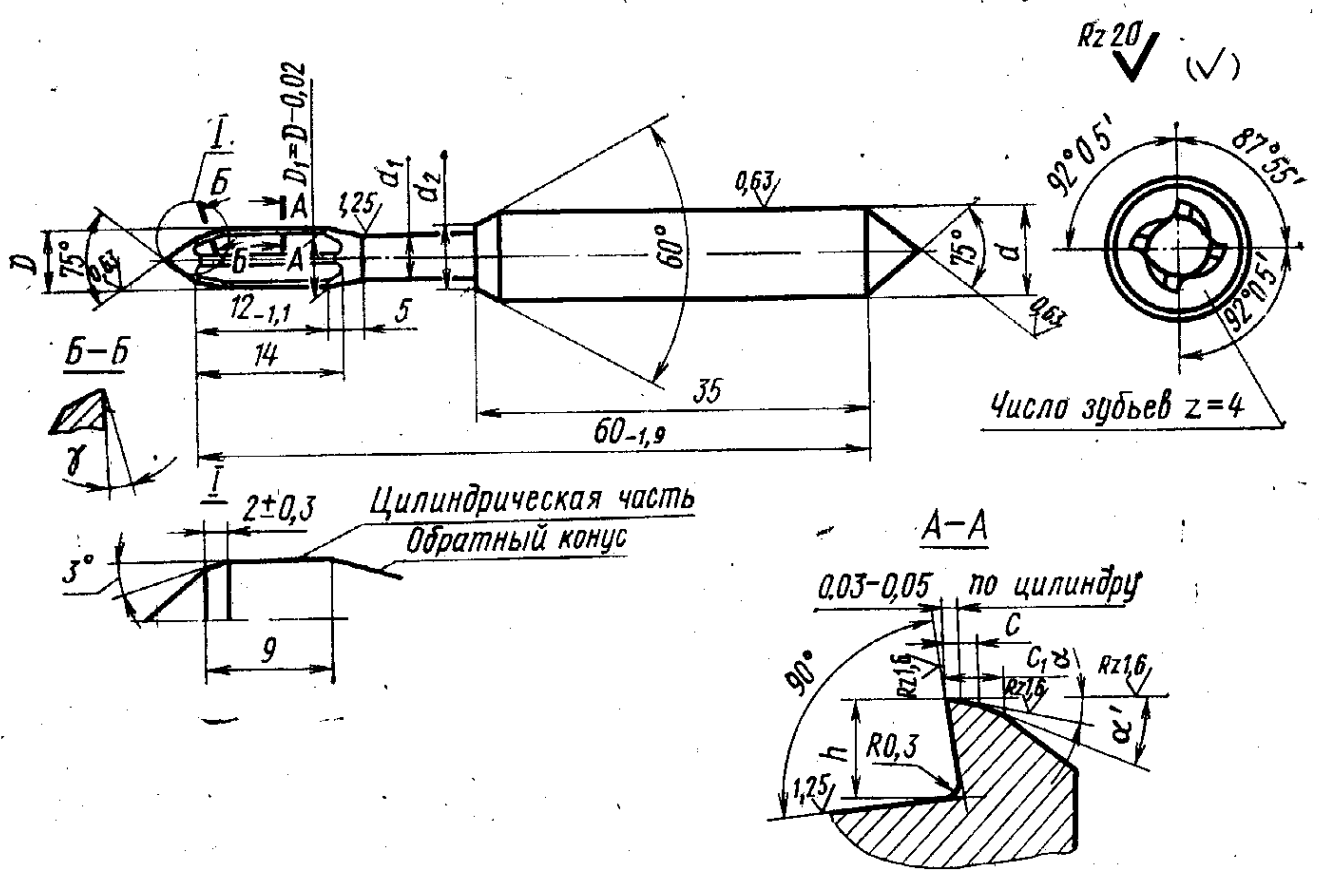
1.3. Конструкция и размеры чистовых разверток указаны в рекомендуемом приложении.

1.2., 1.3 (Измененная редакция, Изм. № 1, 2).

1.4. Технические требования — по ГОСТ 16088—70.

КОНСТРУКЦИЯ И РАЗМЕРЫ РАЗВЕРТОК

1. Конструкция и размеры чистовых разверток типа 1 диаметром от 1 до 2,8 мм указаны на черт. 1 и в табл. 1.



Черт. 1

мм

D Номинал.	d (пред. откл. по h9)	d_1 (пред. откл. по h11)	d_2	h (пред. откл. $\pm 0,05$)	c	c_1 (пред. откл. $\pm 0,05$)
1	3	1,0	1,5	0,3	0,1	0,25
1,1			1,6			
1,2			1,7			
1,4		1,4	1,9	0,4	0,15	0,35
1,5	2,0					
1,6	4	1,6	2,2	0,5	0,2	0,4
1,8			2,4			
2,0		2,0	2,7	0,6	0,25	0,5
2,2		2,9				
2,5	5	2,5	3,1	0,7	0,3	0,6
2,8			3,6			

(Измененная редакция, Изм. № 1, 2).

1.1. Неуказанные предельные отклонения: отверстий — H14, валов — h14, остальных — $\pm \frac{IT14}{2}$.

(Измененная редакция, Изм. № 1).

2. Конструкция и размеры чистовых разверток типа 1 диаметром от 3 до 10 мм указаны на черт. 2 и в табл. 2.

(Измененная редакция, Изм. № 2).

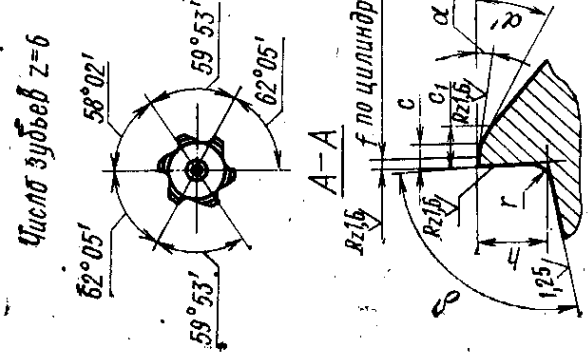
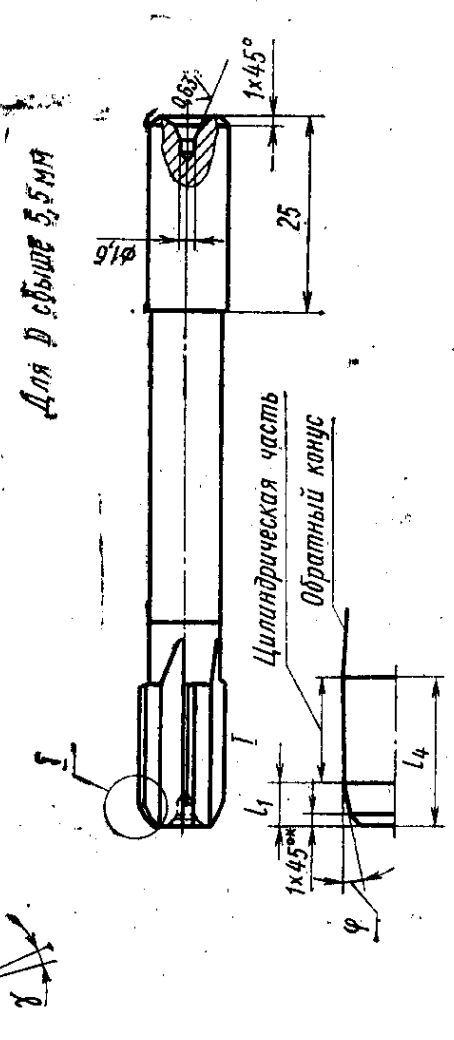
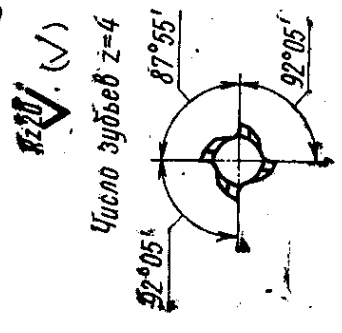
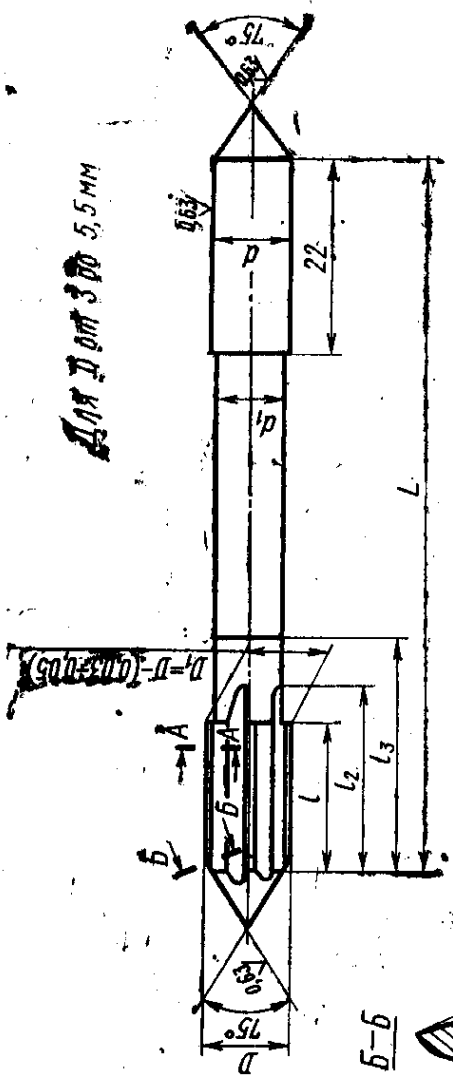
2.1. Центровые отверстия — ГОСТ 14034—74, форма В. Допускается форма R.

(Измененная редакция, Изм. № 2).

2.2. Неуказанные предельные отклонения: отверстий — H14, валов — h14, остальных — $\pm \frac{IT14}{2}$.

(Измененная редакция, Изм. № 1).

3. Конструкция и размеры чистовых разверток типа 2 диаметром от 3 до 10 мм указаны на черт. 3 и в табл. 3.



* Размер только для разверток с $\phi=5$ и 15° .
Черт. 2

Размеры в мм

D	L (пред. откл. по h16)	l (пред. откл. по h16)	l ₁ для φ IT16 (пред. откл. ± $\frac{1}{2}$)			l ₂	l ₃	l ₄	d (пред. откл. по h9)	d ₁	δ	h (пред. откл. ±0,1)	r	Число зубьев z	f	c	c ₁ (пред. откл. ±0,1)
			5°	15°	45°												
3,0									2,5	100°	0,78			4	0,3	0,6	
3,2	60	12	2,5	1,0	1,0	17	25	9	3,0	80	0,6			6	0,2	0,35	
3,4									2,8	100	0,83			4	0,3	0,6	
3,5									2,8	80	0,88			6	0,2	0,45	
3,6										100	0,91			4	0,3	0,6	
3,8	70	14	2,5	1,0	1,0	19	28	11	3,5	80	0,7		0,05	6	0,2	0,5	
4,0									3,0	100	0,94			4	0,3	0,7	
4,2									3,5	80	0,72			6	0,2	0,52	
										100	0,99			4	0,3	0,7	
										80	0,76			6	0,3	0,52	
										100	1,04			4	0,4	0,8	
									4,0	80	0,8			6	0,3	0,52	
									3,5	100	1,09			4	0,4	0,8	
										80	0,84			6	0,3	0,52	

Размеры в мм

D	L (пред. откл. по h16)	l (пред. откл. по h16)	l ₁ для φ IT16 (пред. откл. ± $\frac{l}{2}$)			l ₂	l ₃	l ₄	d (пред. откл. по h9)	d ₁	δ	h (пред. откл. ±0,1)	r	Число зубьев z	f	c	c ₁ (пред. откл. ±0,1)
			5°	15°	45°												
4,5								4,5		100°	1,17		4		0,4	1,0	
4,8									4,0	80	0,9		6		0,3	0,6	
5,0	80	16	2,5	1,0	1,0	21	30			100	1,25		4		0,4	1,0	
										80	0,96		6		0,3	0,7	
										100	1,3		4		0,4	1,1	
										80	1,0	0,5	6	0,05	0,3	0,7	
5,2								5,0		100	1,35		4		0,4	1,1	
										80	1,04		6		0,3	0,7	
5,5									4,5	100	1,43		4		0,4	1,1	
										80	1,1		6		0,4	0,8	
6,0			2,5	1,0	1,0					90	1,56		4		0,5	1,2	
										80	1,2		6		0,4	0,8	
6,3	90	18	4,0	2,0	1,0	23	32	6,0	5,0	90	1,64		4		0,5	1,2	
										80	1,26	0,8	6	0,15	0,4	0,8	
6,5								7,0	5,5	90	1,69		4		0,5	1,2	
										80	1,3		6		0,4	0,9	

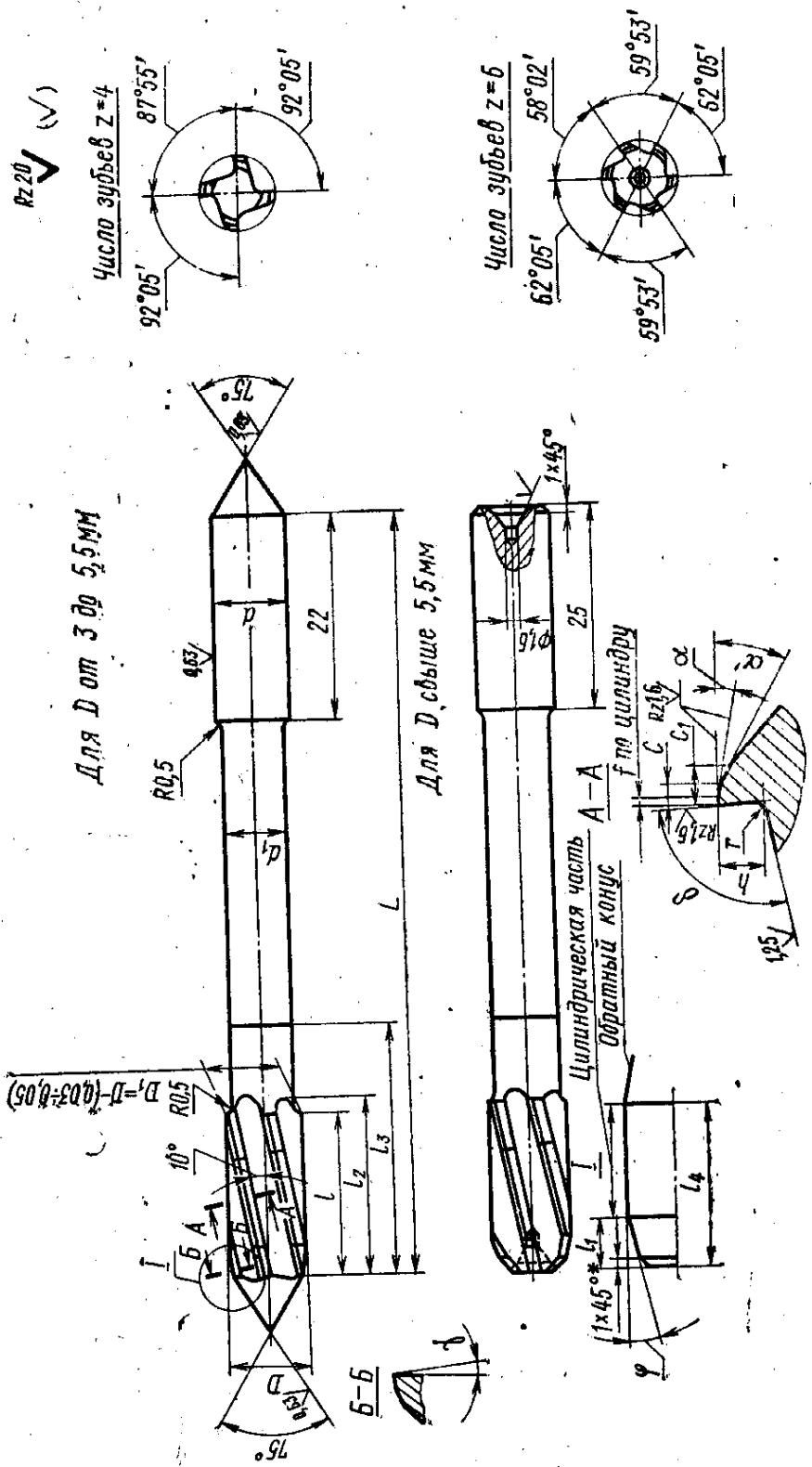
(Измененная редакция, Изм. №1, 2).

Размеры в мм

D Номинал	L (пред. откл. по h16)	l (пред. откл. по h16)	l ₁ для φ IT16 (пред. откл. ± $\frac{1}{2}$)			l ₂	l ₃	l ₄	d (пред. откл. по h9)	d ₁	δ	h (пред. откл. ±0,1)	r	Число зубьев z	f	c	c ₁ (пред. откл. ±0,1)
			5°	15°	45°												
7,0	90	18	4,0	2,0	1,0	23	32	15	7,0	5,5	90°	1,82		4		0,5	1,5
7,5										6,0	80	1,4		6		0,4	1,0
8,0											90	1,95		4		0,5	1,5
											80	1,5		6		0,5	1,1
											90	2,08		4		0,5	1,2
			4,0	2,0	1,0				8,0	6,5	80	1,6		6		0,5	1,2
8,5											90	2,21	0,8	4	0,15	0,6	1,7
											80	1,7		6		0,5	1,2
9,0	100	20					34	17			90	2,34		4		0,6	1,8
						25				7,0	80	1,8		6		0,5	1,3
			5,0	2,5	1,0				9,0		90	2,47		4		0,6	1,8
9,5											80	1,9		6		0,5	1,4
										8,0	90	2,6		4		0,6	1,8
10,0											80	2,0		6		0,5	1,5

Примечание. Развертки с числом зубьев z=6 рекомендуются применять для обработки пластмасс с абразивным наполнителем.

(Измененная редакция, Изм. № 1).



* Размер только для разветок с $\phi=5$ и 15° .

Черт. 3

Таблица 3

Размеры в мм

D	L (пред. откл. по h16)	l (пред. откл. по h16)	l ₁ для φ IT16 (пред./откл. ± $\frac{1}{2}$)			l ₂	l ₃	l ₄	d (пред. откл. по h9)	d ₁	δ	h (пред. откл. ±0,1)	r	Число зубьев z	f	c	c ₁ (пред. откл. ±0,1)
			5°	15°	45°												
3,0									2,5	100°	0,78		4		0,3	0,6	
3,2	60	12	2,5	1,0	1,0	17	25	9	2,6	80	0,6		6		0,2	0,35	
3,4									2,8	100	0,83		4		0,3	0,6	
3,5										80	0,64		6		0,2	0,45	
3,6										100	0,88		4		0,3	0,6	
3,8	70	14	2,5	1,0	1,0	19	28	11	3,0	80	0,68		6	0,1	0,2	0,5	
4,0									3,5	100	0,91		4		0,3	0,7	
4,2										80	0,7	0,5	6		0,2	0,5	
										100	0,94		4		0,3	0,7	
										80	0,72		6		0,2	0,52	
										100	0,99		4		0,3	0,7	
										80	0,76		6		0,3	0,52	
										100	1,04		4		0,4	0,8	
										80	0,8		6		0,3	0,52	
									4,0	100	1,09		4		0,4	0,8	
										80	0,84		6		0,3	0,52	

Размеры в мм

D Номинал.	L (пред. откл. по h16)	l (пред. откл. по h16)	l ₁ для φ IT16 (пред. откл. ± $\frac{1}{2}$)			l ₂	l ₃	l ₄	d (пред. откл. по h9)	d ₁	δ	h (пред. откл. ±0,1)	r	Число зубьев z	f	c	c ₁ (пред. откл. ±0,1)
			5°	15°	45°												
4,5								4,5		100°	1,17		4		0,4	1,0	
4,8										80	0,9		6		0,3	0,6	
5,0								4,0		100	1,25		4		0,4	1,0	
5,2										80	0,96		6		0,3	0,7	
5,5										100	1,3		4		0,4	1,1	
6,0										80	1,0	0,5	6	0,1	0,3	0,7	
6,3										100	1,35		4		0,4	1,1	
6,5										80	1,04		6		0,3	0,7	
								4,5		100	1,43		4		0,4	1,1	
										80	1,1		6		0,4	0,8	
										90	1,56		4		0,5	1,2	
										80	1,2		6		0,4	0,8	
										90	1,64		4		0,5	1,2	
										80	1,26	0,8	6	0,15	0,4	0,8	
										90	1,69		4		0,5	1,2	
								5,5		80	1,3		6		0,4	0,9	

Размеры в мм

D Номинал.	L (пред. откл. по h16)	l (пред. откл. по h16)	l ₁ для φ IT16 (пред. откл. ± $\frac{IT16}{2}$)			l ₂	l ₃	l ₄	d (пред. откл. по h9)	d ₁	δ	k (пред. откл. ±0,1)	r	Число зубьев z	f	c	ε ₁ (пред. откл. ±0,1)
			5°	15°	45°												
7,0	90	18	4,0	2,0	1,0	23	32	15	7,0	5,5	90°	1,82			0,5	1,5	
7,5										6,0	90	1,95			0,5	1,5	
8,0										6,5	80	1,5			0,5	1,1	
8,5			4,0	2,0	1,0				8,0	6,5	80	1,6			0,5	1,7	
9,0	100	20									90	2,21	0,8		0,6	1,7	
9,5											80	1,7			0,5	1,2	
10,0			5,0	2,5	1,0					7,0	90	2,34			0,6	1,8	
						25	34	17	9,0		80	1,8			0,5	1,3	
											90	2,47			0,6	1,8	
										8,0	80	1,9			0,5	1,4	
											90	2,6			0,6	1,8	
											80	2,0			0,5	1,5	

Примечание. Развертки с числом зубьев z=6 рекомендуется применять для обработки пластмасс с абразивным наполнителем.

3.1. Центровые отверстия — по ГОСТ 14034—74, форма В. Допускается форма R.

(Измененная редакция, Изм. № 2).

3.2. Неуказанные предельные отклонения: отверстий — H14, валов — h14, остальных — $\pm \frac{IT16}{2}$.

(Измененная редакция, Изм. № 1).

4. Значения передних и задних углов разверток в зависимости от обрабатываемого материала должны соответствовать указанным в табл. 4.

Таблица 4

Обрабатываемый материал	Передний угол γ	Задние углы	
		α	α'
Высокопрочные закаленные стали	-5°	6°	15°
Нержавеющие и жаропрочные стали	5	6	15
Жаропрочные сплавы	0	6	15
Серый чугун HB 180—220	0	12	30
Пластмассы с абразивным наполнителем	0	14	25