



**ГОСУДАРСТВЕННЫЕ СТАНДАРТЫ
СОЮЗА ССР**

**РАЗВЕРТКИ МАШИННЫЕ ЦЕЛЬНЫЕ
ИЗ ТВЕРДОГО СПЛАВА**

ГОСТ 16086-70—ГОСТ 16088-70

Издание официальное

**ГОСУДАРСТВЕННЫЙ КОМИТЕТ СССР ПО СТАНДАРТАМ
Москва**

**РАЗВЕРТКИ МАШИННЫЕ ЦЕЛЬНЫЕ
С ЦИЛИНДРИЧЕСКИМ ХВОСТОВИКОМ
ИЗ ТВЕРДОГО СПЛАВА****Типы и основные размеры**

Solid carbide machine reamers with
cylindrical shank.
Types and basic dimensions

**ГОСТ
16086—70***

Постановлением Комитета стандартов, мер и измерительных приборов при Совете Министров СССР от 11 июня 1970 г. № 881 срок введения установлен с 01.01.72

Несоблюдение стандарта преследуется по закону

Настоящий стандарт распространяется на машинные цельные чистовые развертки с цилиндрическим хвостовиком из твердого сплава для обработки без кондукторных втулок отверстий с полями допусков H7, K7, H8, H9 по ГОСТ 25347—82 или с припуском под доводку от № 1 до 6 в труднообрабатываемых материалах с $\sigma_{\text{в}}=1600—2000$ МПа (160—200 кгс/мм²) или пластмассах с абразивными наполнителями.

(Измененная редакция, Изм. № 1, 2).

1. ТИПЫ И ОСНОВНЫЕ РАЗМЕРЫ

1.1. Развертки должны изготавливаться двух типов:

1—с прямыми канавками;

2—с винтовыми канавками.

1.2. Основные размеры разверток типа 1 должны соответствовать указанным на черт. 1 и в табл. 1, типа 2 — на черт. 2 и в табл. 2.

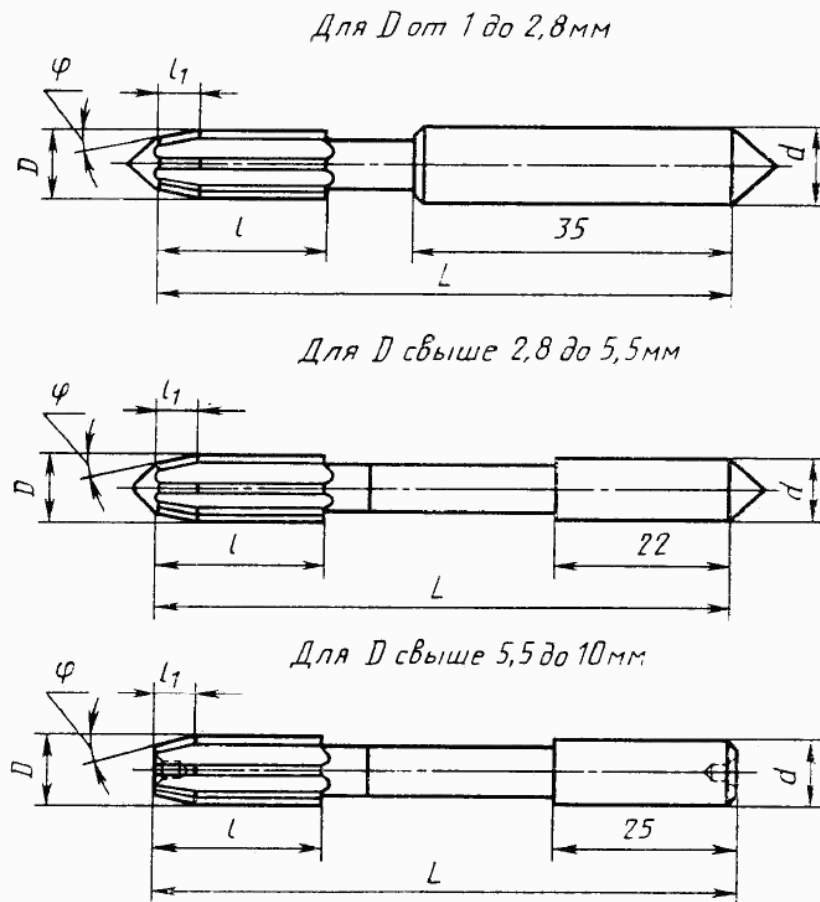
Издание официальное

Перепечатка воспрещена

* Переиздание (декабрь 1985 г.) с Изменениями № 1, 2, утвержденными в марте 1977 г., июне 1980 г.
(ИУС 5—77, 9—80).

© Издательство стандартов, 1986

1



Черт. 1

Таблица 1

Размеры, мм

Правые		Левые		D для рядов		L	l	l_1 для φ				d	Число зубьев св 2					
Обозначение	Применяемость	Обозначение	Применяемость					1	2	3°	5°			15°	45°			
2363-1001		2363-1002		1	—	60	12	2	—	—	—	4						
1003		1004		1,1	—													
1005		1006		1,2	—													
1007		1008		1,4	—													
1009		1010		—	1,5													
1011		1012		1,6	—													
1013		1014		1,8	—													
1015		1016		2,0	—													
1017		1018		2,2	—													
1019		1020		2,5	—													
2363-1021		2363-1022		2,8	—													5,0

Продолжение табл. 1

Размеры, мм

Правые		Левые		D для рядов		L	l	l ₁ для φ				d	Число зубьев Z
Обозначение	Применяемость	Обозначение	Применяемость	1	2			3°	5°	15°	45°		
2363-1023		2363-1024										4	
1025		1026		3,0	—			—	2,5	—	—	6	
1027		1028						—	—	1,0	—	4	
1029		1030										6	
1031		1032										4	
1033		1034				60	12	—	2,5	—	—	6	
1035		1036		—	3,2							4	
1037		1038						—	—	1,0	—	6	
1039		1040										4	
1041		1042						—	2,5	—	—	6	
1043		1044		—	3,4							4	
1045		1046						—	—	1,0	—	6	
1047		1048										4	
1049		1050						—	2,5	—	—	6	
1051		1052		3,5	—							4	
1053		1054						—	—	1,0	—	6	
1055		1056										4	
1057		1058						—	2,5	—	—	6	
1059		1060		—	3,6							4	
1061		1062				70	14			1,0	—	6	
1063		1064										4	
1065		1066						—	2,5	—	—	6	
1067		1068		—	3,8							4	
1069		1070						—	—	1,0	—	6	
1071		1072										4	
1073		1074		4,0	—			—	2,5	—	—	6	
2363-1075		2363-1076						—	—	1,0	—	4	

Размеры, мм

Правые		Левые		D для рядов		L	l	l ₁ для ф				d	Число зубьев z		
Обозначение	Применяемость	Обозначение	Применяемость	1	2			3°	5°	15°	45°				
2363-1077		2363-1078		4,0	—	70	14	—	—	1,0	—	4,0	6		
1079		1080						—	2,5	—	—		4		
1081		1082		—	4,2			—	—	—	—		6		
1083		1084						—	—	1,0	—		4		
1085		1086						—	—	—	—		6		
1087		1088						—	2,5	—	—		4		
1089		1090		4,5	—			—	—	—	—		6		
1091		1092						—	—	1,0	—		4		
1093		1094						—	—	—	—		6		
1095		1096						—	2,5	—	—		4		
1097		1098		—	4,8			—	—	—	—		6		
1099		1100						—	—	1,0	—		4		
1101		1102						—	—	—	—		6		
1103		1104						—	2,5	—	—		4		
1105		1106		5,0	—	80	16	—	—	—	5,0	6			
1107		1108						—	—	1,0		—	4		
1109		1110						—	—	—		—	6		
1111		1112						—	2,5	—		—	4		
1113		1114		—	5,2			—	—	—		—	6		
1115		1116						—	—	1,0		—	4		
1117		1118						—	—	—		—	6		
1119		1120						—	2,5	—		—	4		
1121		1122		5,5	—			—	—	—		—	6		
1123		1124						—	—	1,0		—	4		
1125		1126						—	—	—		—	6		
1127		1128						—	2,5	—		—	4		
2363-1129		2363-1130		6,0	—			90	18	—		2,5	—	6,0	6

Продолжение табл. 1

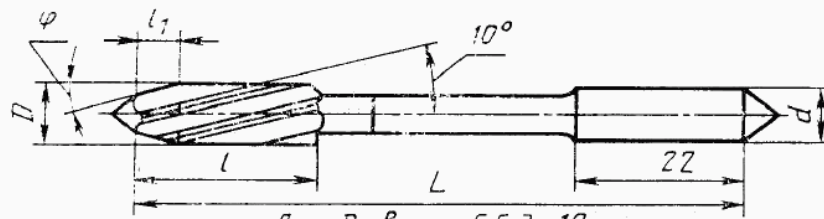
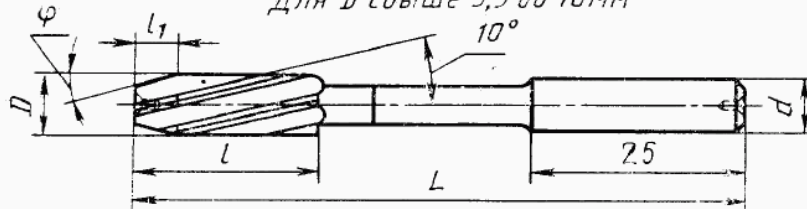
Размеры, мм

Правые		Левые		D для рядов		L	l	l ₁ для φ				d	Число зубьев Z
Обозначение	Применяемость	Обозначение	Применяемость	1	2			3°	5°	15°	45°		
						2363-1131						2363-1132	
1133		1134		6,0	—							6	
1135		1136										4	
1137		1138									1,0	6	
1139		1140										4	
1141		1142						4,0				6	
1143		1144		—	6,3					2,0		4	
1145		1146										6	
1147		1148									1,0	4	
1149		1150										6	
1151		1152							4,0			4	
1153		1154										6	
1155		1156		—	6,5	90	18			2,0		4	
1157		1158										6	
1159		1160									1,0	4	
1161		1162										6	
1163		1164										4	
1165		1166						4,0				6	
1167		1168		7,0	—					2,0		4	
1169		1170										6	
1171		1172									1,0	4	
1173		1174										6	
1175		1176										4	
1177		1178						4,0				6	
1179		1180		—	7,5					2,0		4	
1181		1182										6	
2363-1183		2363-1184									1,0	4	

Размеры, мм

Правые		Левые		D для рядов		L	l	l ₁ для φ				d	Число зубьев z
Обозначение	Применяемость	Обозначение	Применяемость	1	2			3°	5°	15°	45°		
2363-1185		2363-1186		—	7,5	90	18	—	—	—	1,0	7,0	6
1187		1188						—	4,0	—	—		4
1189		1190						—	—	—	—		6
1191		1192		8,0	—			—	—	2,0	—		4
1193		1194						—	—	—	—		6
1195		1196						—	—	—	1,0		4
1197		1198						—	—	—	—	8,0	6
1199		1200						—	4,0	—	—		4
1201		1202						—	—	—	—		6
1203		1204		—	8,5			—	—	2,0	—		4
1205		1206						—	—	—	—		6
1207		1208						—	—	—	1,0		4
1209		1210						—	—	—	—		6
1211		1212						—	5,0	—	—		4
1213		1214						—	—	—	—		6
1215		1216		9,0	—	100	20	—	—	2,5	—		4
1217		1218						—	—	—	—		6
1219		1220						—	—	—	1,0		4
1221		1222						—	—	—	—		6
1223		1224						—	5,0	—	—		4
1225		1226						—	—	—	—		6
1227		1228		—	9,5			—	—	2,5	—	9,0	4
1229		1230						—	—	—	—		6
1231		1232						—	—	—	—		4
1233		1234						—	—	—	1,0		6
1235		1236						—	—	—	—		4
1237		1238						—	5,0	—	—		6
1239		1240						—	—	—	—		4
1241		1242		10,0	—			—	—	2,5	—		6
1243		1244						—	—	—	—		4
2363-1245		2363-1246						—	—	—	1,0		6

Примечание. Развертки по 1-му ряду диаметров являются предпочтительными для применения.

Для D от 3 до 5,5 ммДля D свыше 5,5 до 10 мм

Черт. 2

Таблица 2

Размеры, мм

Правые		Левые		D для рядов		L	l	l ₁ для φ			d	Число зубьев 2
Обозначение	Применяемость	Обозначение	Применяемость	1	2			5°	15°	45°		
2363-1321		2363-1322						2,5	—	—		4
1323		1324		3,0	—							6
1325		1326						—	1,0	—		4
1327		1328										6
1329		1330						2,5	—	—		4
1331		1332		—	3,2	60	12				3,0	6
1333		1334						—	1,0	—		4
1335		1336										6
1337		1338						2,5	—	—		4
1339		1340										6
1341		1342		—	3,4			—	1,0	—		4
1343		1344										6
1345		1346						2,5	—	—		4
1347		1348										6
1349		1350		3,5	—	70	14	—	1,0	—	3,5	4
1351		1352										6
2363-1353		2363-1354		—	3,6			2,5	—	—		4

Размеры, мм

Правые		Левые		D для рядов		L	l	l ₁ для ф			d	Число зубьев z
Обозначение	Применяемость	Обозначение	Применяемость	1	2			5°	15°	45°		
						2363-1355					2363-1356	
1357		1358		—	3,6			—	1,0	—		4
1359		1360						—	—	—	3,5	6
1361		1362						—	—	—		4
1363		1364						2,5	—	—		6
1365		1366		—	3,8			—	1,0	—		4
1367		1368						—	—	—		6
1369		1370				70	14	—	—	—		4
1371		1372						2,5	—	—		6
1373		1374		4,0	—			—	—	—		4
1375		1376						—	1,0	—		6
1377		1378						—	—	—	4,0	4
1379		1380						2,5	—	—		6
1381		1382		—	4,2			—	—	—		4
1383		1384						—	1,0	—		6
1385		1386						—	—	—		4
1387		1388						2,5	—	—		6
1389		1390		4,5	—			—	—	—		4
1391		1392						—	1,0	—		6
1393		1394						—	—	—	4,5	4
1395		1396						2,5	—	—		6
1397		1398		—	4,8	80	16	—	—	—		4
1399		1400						—	1,0	—		6
1401		1402						—	—	—		4
1403		1404						2,5	—	—		6
1405		1406		5,0	—			—	—	—	5,0	4
2363-1407		2363-1408						—	1,0	—		6

Продолжение табл. 2

Размеры, мм

Правые		Левые		D для рядов		L	l	l ₁ для φ			d	Число зубьев z
Обозначение	Применяемость	Обозначение	Применяемость	1	2			5°	15°	45°		
						2363-1409					2363-1410	
1411		1412		—	5,2			2,5	—	—		6
1413		1414						—	1,0	—		4
1415		1416				80	16				5,0	6
1417		1418						2,5	—	—		4
1419		1420										6
1421		1422		5,5	—							4
1423		1424						—	1,0	—		6
1425		1426										4
1427		1428						2,5	—	—		6
1429		1430										4
1431		1432		6,0	—			—	1,0	—		6
1433		1434										4
1435		1436						—	—	1,0		6
1437		1438									6,0	4
1439		1440						4,0	—	—		6
1441		1442										4
1443		1444		—	6,3	90	18	—	2,0	—		6
1445		1446										4
1447		1448						—	—	1,0		6
1449		1450										4
1451		1452						4,0	—	—		6
1453		1454										4
1455		1456		—	6,5			—	2,0	—		6
1457		1458									7,0	4
1459		1460						—	—	1,0		6
2363-1461		2363-1462		7,0	—			4,0	—	—		4

Размеры, мм

Правые		Левые		D для рядов		L	l	l ₁ для φ			d	Число зуб- ев z
Обозначение	Применя- емость	Обозначение	Применя- емость	1	2			5°	15°	45°		
2363-1463		2363-1464						4,0	—	—		6
1465		1466						—	2,0	—		4
1467		1468		7,0	—							6
1469		1470								1,0		4
1471		1472				90	18				7,0	6
1473		1474						4,0	—	—		4
1475		1476										6
1477		1478										4
1479		1480		—	7,5			—	2,0	—		6
1481		1482								1,0		4
1483		1484						—	—	1,0		6
1485		1486										4
1487		1488						4,0	—	—		6
1489		1490										4
1491		1492		8,0	—			—	2,0	—		6
1493		1494										4
1495		1496						—	—	1,0		6
1497		1498									8,0	4
1499		1500						4,0	—	—		6
1501		1502				100	20					4
1503		1504		—	8,5			—	2,0	—		6
1505		1506										4
1507		1508						—	—	1,0		6
1509		1510										4
1511		1512						5,0	—	—		6
1513		1514		9,0	—						9,0	4
2363-1515		2363-1516						—	2,5	—		6

Продолжение табл. 2

Размеры, мм

Правые		Левые		D для рядов		L	l	l ₁ для φ			d	Число зубьев z
Обозначение	Применяемость	Обозначение	Применяемость	1	2			5°	15°	45°		
						2363-1517					2363-1518	
1519		1520										6
1521		1522						5,0	—	—		4
1523		1524										6
1525		1526										4
1527		1528		—	9,5			—	2,5	—		6
1529		1530				100	20			1,0	9,0	4
1531		1532										6
1533		1534						5,0	—	—		4
1535		1536										6
1537		1538		10	—							4
1539		1540						—	2,5	—		6
1541		1542										4
2363-1543		2363-1544						—	—	1,0		6

Примечание. Развертки по 1-му ряду диаметров являются предпочтительными для применения.

Пример условного обозначения правой развертки типа 2, диаметром 10 мм, для стверстия с предельными отклонениями по Н9, с углом φ=15°, числом зубьев 4, из твердого сплава марки ВК6М:

Развертка 2363-1537 Н9ВК6М ГОСТ 16086—70

То же, развертки № 2 с припуском под доводку:

Развертка 2363-1537 № 2 ВК6М ГОСТ 16086—70

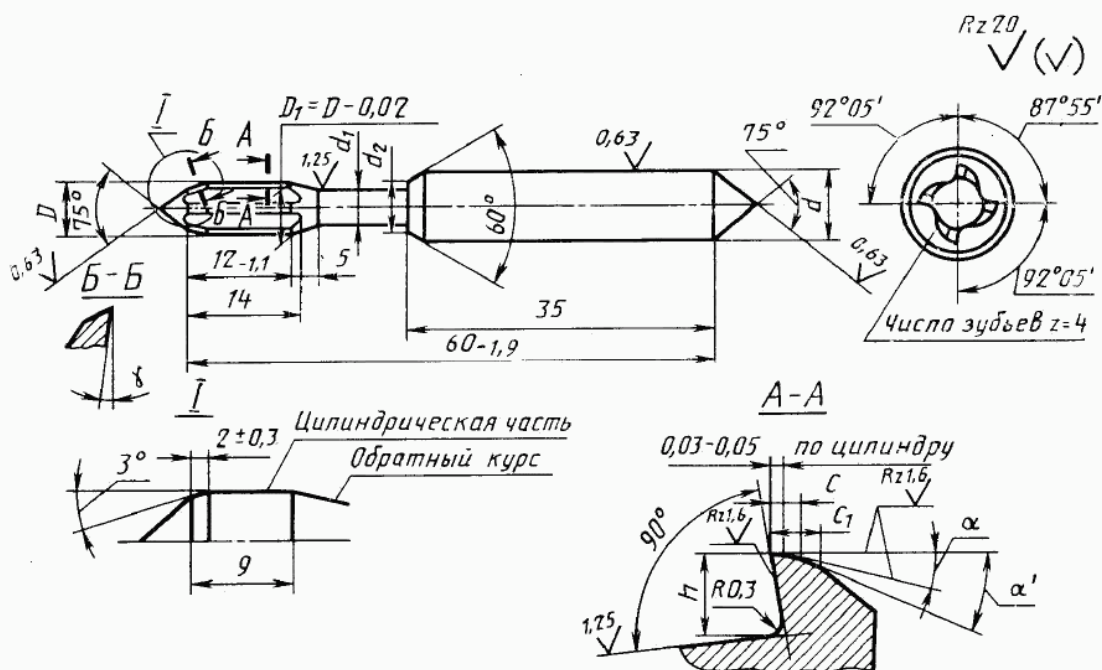
1.3. Конструкция и размеры чистовых разверток указаны в рекомендуемом приложении.

1.2, 1.3. (Измененная редакция, Изм. № 1, 2).

1.4. Технические требования — по ГОСТ 16088—70.

КОНСТРУКЦИЯ И РАЗМЕРЫ РАЗВЕРТОК

1. Конструкция и размеры чистовых разверток типа 1 диаметром от 1 до 2,8 мм указаны на черт. 1 и в табл. 1.



Черт. 1

Таблица 1

мм						
<i>D</i> Номинал.	<i>d</i> (пред. откл. по h9)	<i>d</i> ₁ (пред. откл. по h11)	<i>d</i> ₂	<i>h</i> (пред. откл. ±0,05)	<i>c</i>	<i>c</i> ₁ (пред. откл. ±0,05)
1	3	1,0	1,5	0,3	0,1	0,25
1,1			1,6			
1,2			1,7			
1,4	4	1,4	1,9	0,4	0,15	0,35
1,5			2,0			
1,6		1,6	2,2	0,5	0,2	0,4
1,8			2,4			
2,0		2,0	2,7	0,6	0,25	0,5
2,2			2,9			
2,5	5	2,5	3,1	0,7	0,3	0,6
2,8			3,6			

(Измененная редакция, Изм. № 1, 2).

1.1. Неуказанные предельные отклонения: отверстий — H14, валов — h14, остальных — $\pm \frac{IT14}{2}$.

(Измененная редакция, Изм. № 1).

2. Конструкция и размеры чистовых разверток типа 1 диаметром от 3 до 10 мм указаны на черт. 2 и в табл. 2.

(Измененная редакция, Изм. № 2).

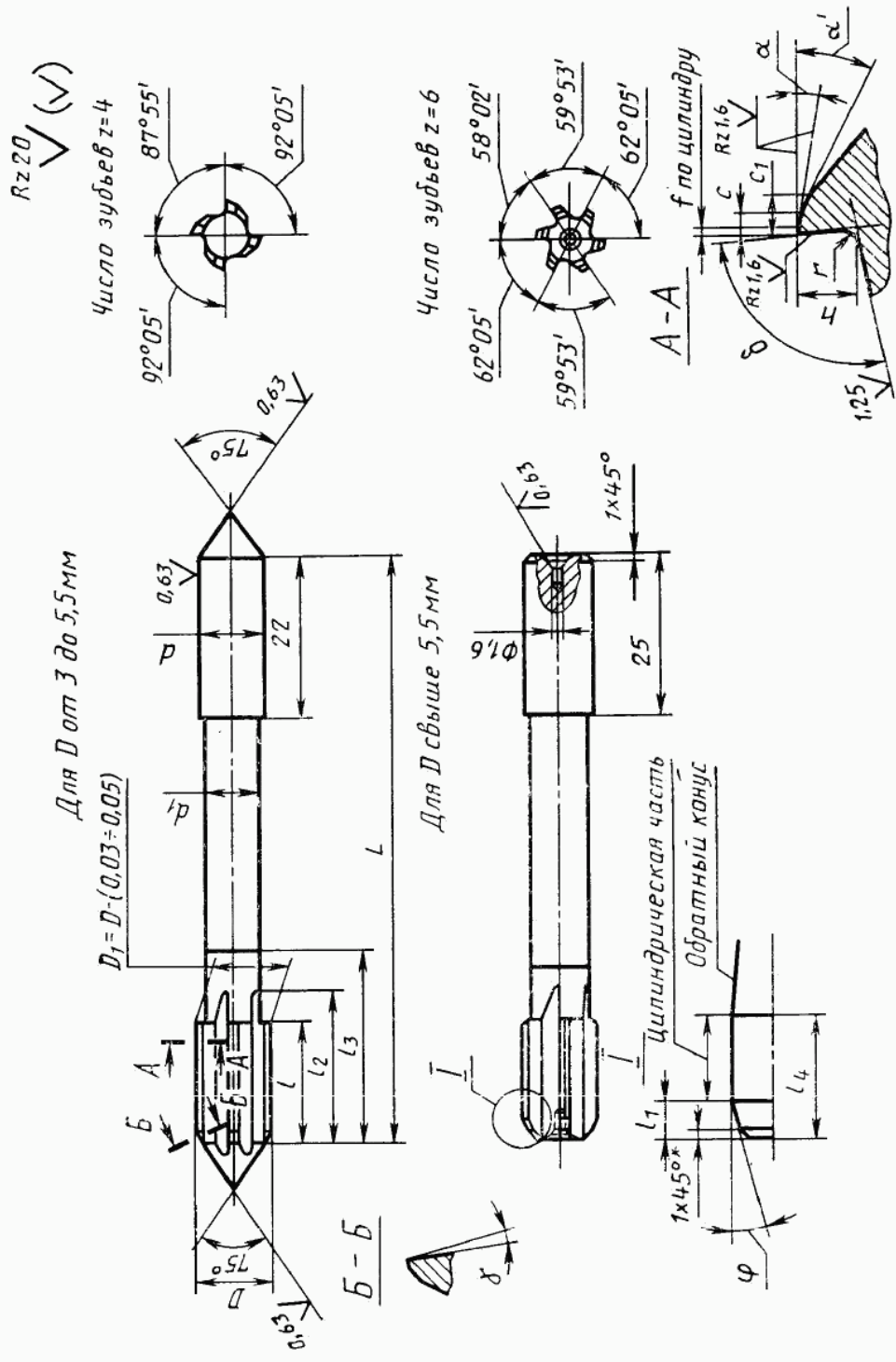
2.1. Центровые отверстия — ГОСТ 14034—74, форма В. Допускается форма R.

(Измененная редакция, Изм. № 2).

2.2. Неуказанные предельные отклонения: отверстий — H14, валов — h14, остальных — $\pm \frac{IT14}{2}$.

(Измененная редакция, Изм. № 1).

3. Конструкция и размеры чистовых разверток типа 2 диаметром от 3 до 10 мм указаны на черт. 3 и в табл. 3.



* Размер только для разверток с $\phi = 5$ и 15° .

Черт. 2

Таблица 2

Размеры, мм

D Номинал.	L (пред. откл. по h16)	l (пред. откл. по h16)	l ₁ для φ (пред. откл.)			l ₂	l ₃	l ₄	d (пред. откл. по h9)	d ₁	δ	h (пред. откл. ±0,1)	r	Число зубьев z	f	c	c ₁ (пред. откл. ±0,1)
			5°	15°	45°												
3,0									2,5	100°	0,78			4	0,3	0,6	
3,2	60	12	2,5	1,0	1,0	17	25	9	2,6	80	0,6			6	0,2	0,35	
3,4									2,8	100	0,83			4	0,3	0,6	
3,5										80	0,64			6	0,2	0,45	
3,6										100	0,88			4	0,3	0,6	
3,8	70	14	2,5	1,0	1,0	19	28	11	3,0	80	0,68		0,05	6	0,2	0,5	
4,0										100	0,91			4	0,3	0,7	
4,2										80	0,7			6	0,2	0,5	
										100	0,94			4	0,3	0,7	
										80	0,72			6	0,2	0,52	
										100	0,99			4	0,3	0,7	
										80	0,76			6	0,3	0,52	
										100	1,04			4	0,4	0,8	
										80	0,8			6	0,3	0,52	
										100	1,09			4	0,4	0,8	
										80	0,84			6	0,3	0,52	

Продолжение табл. 2

Размеры, мм

D	L (пред. откл. по H16)	l (пред. откл. по H16)	l ₁ для φ ± IT16 (пред. откл.)		l ₂	l ₃	l ₄	d (пред. откл. по h9)	d ₁	δ	h (пред. откл. ±0,1)	r	Число зубьев z	f	c	c ₁ (пред. откл. ±0,1)
			5'	15°												
4,5										100°	1,17		4		0,4	1,0
							4,5			80	0,9		6		0,3	0,6
4,8									4,0	100	1,25		4		0,4	1,0
										80	0,96		6		0,3	0,7
5,0	80	16	2,5	1,0	21	30				100	1,3		4	0,4	1,1	
							5,0			80	1,0	0,5	6	0,05	0,3	0,7
5,2										100	1,35		4		0,4	1,1
										80	1,04		6		0,3	0,7
5,5								4,5		100	1,43		4		0,4	1,1
										80	1,1		6		0,4	0,8
6,0			2,5	1,0						90	1,56		4		0,5	1,2
										80	1,2		6		0,4	0,8
6,3	90	18			23	32	6,0	5,0		90	1,64		4		0,5	1,2
			4,0	2,0						80	1,26	0,8	6	0,15	0,4	0,8
6,5				1,0			7,0	5,5		90	1,69		4		0,5	1,2
										80	1,3		6		0,4	0,9

(Измененная редакция, Изм. № 1, 2).

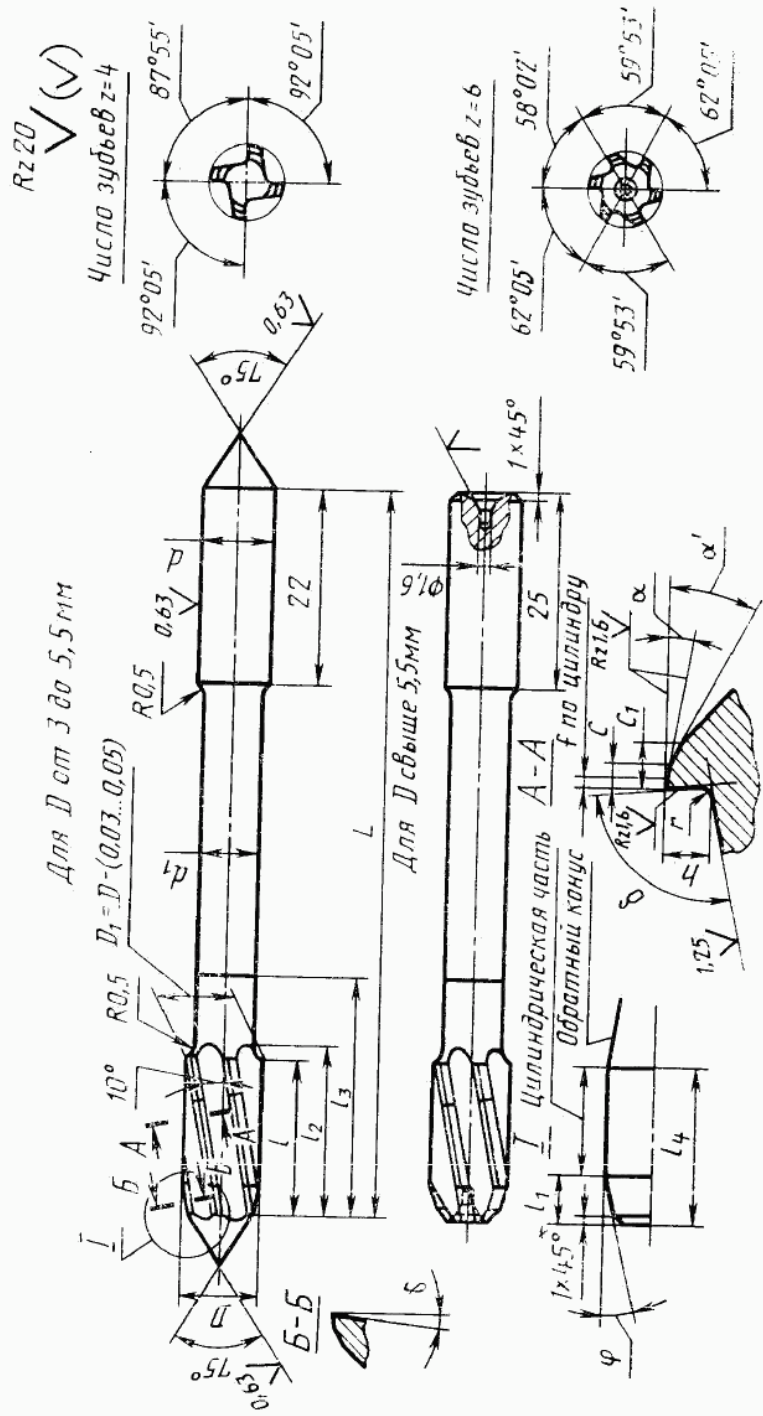
Продолжение табл. 2

Размеры, мм

D	L (пред. откл. по h16)	l (пред. откл. по h16)	l ₁ для φ ± IT16/2		l ₂	l ₃	l ₄	d (пред. откл. по h9)	d ₁	δ	h (пред. откл. ±0,1)	r	Число зубьев z	f	c	c ₁ (пред. откл. ±0,1)
			5°	15°												
7,0	90	18	4,0	2,0	23	32	15	7,0	5,5	90°	1,82		4		0,5	1,5
7,5									6,0	90	1,95		4		0,5	1,5
8,0									6,5	80	1,5		6		0,5	1,1
8,5			4,0	2,0				8,0		90	2,08		4		0,5	1,7
9,0	100	20			25	34	17			80	1,6	0,8	6	0,15	0,6	1,2
9,5			5,0	2,5				9,0	7,0	90	2,21		4		0,6	1,7
10,0				1,0						80	1,7		6		0,5	1,2
										90	2,34		4		0,6	1,8
										80	1,8		6		0,5	1,3
										90	2,47		4		0,6	1,8
										80	1,9		6		0,5	1,4
									8,0	90	2,6		4		0,6	1,8
										80	2,0		6		0,5	1,5

Примечание. Развертки с числом зубьев $z=6$ рекомендуются применять для обработки пластмасс с абразивным наполнителем.

(Измененная редакция, Изм. № 1).



* Размер только для разверток с $\varphi=5$ и 15° .

Черт. 3

Таблица 3

Размеры, мм

D	L (пред. откл. по h16)	l (пред. откл. по h16)	l ₁ для φ ± IT16/2			l ₂	l ₃	l ₄	d (пред. откл. по h9)	d ₁	δ	h (пред. откл. ±0,1)	r	Число зубьев z	f	c	c ₁ (пред. откл. ±0,1)
			5°	15°	45°												
3,0									2,5	100°	0,78		4		0,3	0,6	
3,2	60	12	2,5	1,0	1,0	17	25	9	3,0	80	0,6		6		0,2	0,35	
3,4									2,8	100	0,83		4		0,3	0,6	
3,5									2,8	80	0,64		6		0,2	0,45	
3,6										100	0,88		4		0,3	0,6	
3,8	70	14	2,5	1,0	1,0	19	28	11	3,5	80	0,68		6		0,2	0,5	
4,0										100	0,91		4		0,3	0,7	
4,2										80	0,7	0,5	6	0,1	0,2	0,5	
									3,0	100	0,94		4		0,3	0,7	
										80	0,72		6		0,2	0,52	
										100	0,99		4		0,3	0,7	
										80	0,76		6		0,3	0,52	
										100	1,04		4		0,4	0,8	
									4,0	80	0,8		6		0,3	0,52	
									3,5	100	1,09		4		0,4	0,8	
										80	0,84		6		0,3	0,52	

Продолжение табл. 3

Размеры, мм

D	L (пред. откл. по h16)	l (пред. откл. по h16)	l ₁ для φ ± IT16 (пред. откл.)			l ₂	l ₃	l ₄	d (пред. откл. по h9)	d ₁	δ	h (пред. откл. ±0,1)	r	Число зубьев z	f	c	c ₁ (пред. откл. ±0,1)
			5°	15°	45°												
4,5								4,5		100°	1,17		4		0,4	1,0	
										80	0,9		6		0,3	0,6	
4,8									4,0	100	1,25		4		0,4	1,0	
										80	0,96		6		0,3	0,7	
5,0	80	16	2,5	1,0	1,0	21	30			100	1,3		4		0,4	1,1	
										80	1,0		6	0,1	0,3	0,7	
5,2								5,0		100	1,35	0,5	4		0,4	1,1	
										80	1,04		6		0,3	0,7	
5,5									4,5	100	1,43		4		0,4	1,1	
										80	1,1		6		0,4	0,8	
6,0	90	18	2,5	1,0	1,0	23	32		5,0	90	1,56		4		0,5	1,2	
										80	1,2		6		0,4	0,8	
6,3									5,0	90	1,64		4		0,5	1,2	
										80	1,26		6	0,15	0,4	0,8	
6,5	90	18	4,0	2,0	1,0	23	32		5,5	90	1,69	0,8	4		0,5	1,2	
										80	1,3		6		0,4	0,9	

Продолжение табл. 3

Размеры, мм

D	L (пред. откл. по h16)	l (пред. откл. по h16)	l ₁ для φ ± IT16 (пред. откл.)		l ₂	l ₃	l ₄	d (пред. откл. по h9)	d ₁	δ	h (пред. откл. ±0,1)	r	Число зубьев z	f	c	c ₁ (пред. откл. ±0,1)
			5°	15°												
7,0	90	18	4,0	2,0	23	32	15	7,0	5,5	90°	1,82		4		0,5	1,5
7,5									6,0	90	1,95		4		0,5	1,5
8,0									6,5	90	2,08		4		0,5	1,7
8,5			4,0	2,0				8,0		90	1,6		6		0,5	1,2
9,0	100	20								80	1,7	0,8	4	0,15	0,6	1,7
9,5			5,0	2,5	25	34	17	9,0	7,0	90	2,34		4		0,6	1,8
10,0				1,0						80	1,8		6		0,5	1,3
										90	2,47		4		0,6	1,8
									8,0	80	1,9		6		0,5	1,4
										90	2,6		4		0,6	1,8
										80	2,0		6		0,5	1,5

Примечание. Развертки с числом зубьев z=6 рекомендуется применять для обработки пластмасс с абразивным наполнителем.

3.1. Центровые отверстия — по ГОСТ 14034—74, форма В. Допускается форма R.

(Измененная редакция, Изм. № 2).

3.2. Неуказанные предельные отклонения: отверстий — H14, валов — h14, остальных — $\pm \frac{IT16}{2}$.

(Измененная редакция, Изм. № 1).

4. Значения передних и задних углов разверток в зависимости от обрабатываемого материала должны соответствовать указанным в табл. 4.

Таблица 4

Обрабатываемый материал	Передний угол γ	Задние углы	
		α	α'
Высокопрочные закаленные стали	-5°	6°	15°
Нержавеющие и жаропрочные стали	5	6	15
Жаропрочные сплавы	0	6	15
Серый чугун HB 180—220	0	12	30
Пластмассы с абразивным наполнителем	0	14	25