

**РАЗВЕРТКИ МАШИННЫЕ ЦЕЛЬНЫЕ
С КОНИЧЕСКИМ ХВОСТОВИКОМ ИЗ ТВЕРДОГО
СПЛАВА**

**ГОСТ
16087-70***

Типы и основные размеры
Solid carbide machine reamers
with taper shank.
Types and basic dimensions

Постановлением Комитета стандартов, мер и измерительных приборов при Совете Министров СССР от 11 июня 1970 г. № 881 срок введения установлен с 01.01. 74

Проверен в 1980 г. Срок действия ограничен

до 01.01. 85

Несоблюдение стандарта преследуется по закону

сроки ограничения срока действия ИУС 11-84

Настоящий стандарт распространяется на машинные цельные чистовые развертки с коническим хвостовиком из твердого сплава для обработки без кондукторных втулок отверстий с полями допусков Н7, К7, Н8, Н9 по СТ СЭВ 144—75 или с припуском под доводку от № 1 до 6 в труднообрабатываемых материалах с $\sigma_b = 1600—200$ МПа (160—200 кгс/мм²) или пластмассах с абразивными наполнителями.

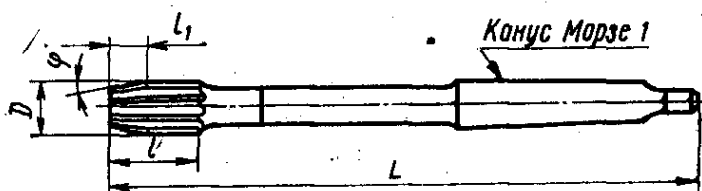
(Измененная редакция, Изм. № 1, 2).

1. ТИПЫ И ОСНОВНЫЕ РАЗМЕРЫ

1.1. Развертки должны изготавливаться двух типов:

- 1 — с прямыми канавками;
- 2 — с винтовыми канавками.

1.2. Основные размеры разверток типа 1 должны соответствовать указанным на черт. 1 и в табл. 1, типа 2 — на черт. 2 и в табл. 2.



Черт. 1

Издание официальное

Перепечатка воспрещена

* Переиздание (июль 1982 г.) с Изменениями № 1, 2, утвержденными в марте 1977 г., июне 1980 г.

(ИУС 5—77, 9—80).



Размеры в мм

Правые		Левые		D для рядов		L	l	l ₁ для φ			Число зубьев z
Обозначение	Применя- емость	Обозначение	Применя- емость	1	2			5°	15°	45°	
2363-1621		2363-1622						4,0	—	—	4
1623		1624									6
1625		1626		—	6,5			—	2,0	—	4
1627		1628									6
1629		1630						—	—	1,0	4
1631		1632									6
1633		1634						4,0	—	—	4
1635		1636									6
1637		1638		7,0	—	120	18	—	2,0	—	4
1639		1640									6
1641		1642						—	—	1,0	4
1643		1644									6
1645		1646						4,0	—	—	4
1647		1648									6
1649		1650		—	7,5			—	2,0	—	4
1651		1652									6
1653		1654						—	—	1,0	4
1655		1656									6
1657		1658						4,0	—	—	4
1659		1660									6
1661		1662		8,0	—			—	2,0	—	4
1663		1664									6
1665		1666				130	20	—	—	1,0	4
1667		1668									6
1669		1670						4,0	—	—	4
1671		1672		—	8,5						6
2363-1673		2363-1674						—	2,0	—	4

Размеры в мм

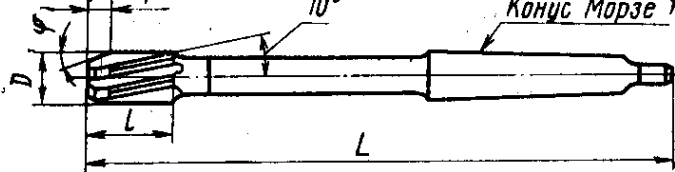
Продолжение табл. 1

Правые		Левые		D для рядов		L	l	l ₁ для φ			Число зубьев z
Обозначение	Применя- емость	Обозначение	Применя- емость	1	2			5°	15°	45°	
2363-1675		2363-1676									6
1677		1678		—	8,5			—	2,0	—	4
1679		1680						—	—	1,0	6
1681		1682									4
1683		1684						4,0	—	—	6
1685		1686									4
1687		1688		9,0	—			—	2,0	—	6
1689		1690				130					4
1691		1692						—	—	1,0	6
1693		1694									4
1695		1696					20	5,0	—	—	6
1697		1698									4
1699		1700		—	9,5			—	2,5	—	6
1701		1702									4
1703		1704						—	—	1,0	6
1705		1706									4
1707		1708						5,0	—	—	6
1709		1710									4
1711		1712		10,0	—			—	2,5	—	6
1713		1714									4
1715		1716						—	—	1,0	6
1717		1718				140					4
1719		1720						5,0	—	—	6
1721		1722									4
1723		1724		—	10,5		22	—	2,5	—	6
1725		1726									4
2363-1727		2363-1728						—	—	1,0	6

Размеры в мм

Правые		Левые		D для рядов		L	l	I ₁ для φ			Число зубьев z		
Обозначение	Применя- емость	Обозначение	Применя- емость	1	2			5°	15°	45°			
2363-1729		2363-1730		11,0	—	140	22	5,5	—	—	4		
1731		1732						—	2,5	—	4		
1733		1734						—	—	1,0	4		
1735		1736						—	—	—	6		
1737		1738						—	11,5	—	2,5	—	4
1739		1740						—	—	—	—	1,0	4
1741		1742		12,0	—	150	22	5,0	—	—	4		
1743		1744						—	—	—	6		
1745		1746						—	—	—	4		
1747		1748						—	—	—	6		
1749		1750						—	—	—	4		
1751		1752						—	—	—	6		
1753		1754		12,0	—	150	22	5,0	—	—	4		
1755		1756						—	—	—	6		
1757		1758						—	—	—	4		
1759		1760						—	—	—	6		
2761		1762						—	—	—	4		
2363-1763		2363-1764						—	—	—	—	1,0	6

Примечание. Развертки по 1-му ряду диаметров являются предпочтительными для применения.



Черт. 2

Таблица 2

Размеры в мм

Правые		Левые		D для рядов		L	l	l ₁ для φ			Число зубьев z
Обозначение	Применя- емость	Обозначение	Применя- емость	1	2			5°	15°	45°	
2363-1781		2363-1782						4,0	—	—	4
1783		1784									6
1785		1786		—	6,5			—	2,0	—	4
1787		1788									6
1789		1790						—	—	1,0	4
1791		1792									6
1793		1794						4,0	—	—	4
1795		1796									6
1797		1798		7,0	—	120	18	—	2,0	—	4
1799		1800									6
1801		1802									4
1803		1804						—	—	1,0	6
1805		1806						4,0	—	—	4
1807		1808									6
1809		1810		—	7,5			—	2,0	—	4
1811		1812									6
1813		1814									4
1815		1816						—	—	1,0	6
1817		1818						4,0	—	—	4
1819		1820									6
1821		1822									4
1823		1824		8,0	—	130	20	—	2,0	—	6
1825		1826									4
2363-1827		2363-1828						—	—	1,0	6

Размеры в мм

Правые		Левые		D для рядов		L	l	I ₁ для φ			Число зубьев z
Обозначение	Применя- емость	Обозначение	Применя- емость	1	2			5°	15°	45°	
2363-1829		2363-1830						4,0	—	—	4
1831		1832									6
1833		1834		—	8,5			—	2,0	—	4
1835		1836									6
1837		1838						—	—	1,0	4
1839		1840									6
1841		1842						4,0	—	—	4
1843		1844									6
1845		1846		9,0	—	130		—	2,0	—	4
1847		1848									6
1849		1850						—	—	1,0	4
1851		1852					20				6
1853		1854						5,0	—	—	4
1855		1856									6
1857		1858		—	9,5			—	2,5	—	4
1859		1860									6
1861		1862						—	—	1,0	4
1863		1864									6
1865		1866						5,0	—	—	4
1867		1868									6
1869		1870		10,0	—			—	2,5	—	4
1871		1872									6
1873		1874					140	—	—	1,0	4
1875		1876									6
1877		1878						—			4
1879		1880		—	10,5		22	5,0	—	—	6
2363-1881		2363-1882						—	2,5	—	4

Размеры в мм

Правые		Левые		D для рядов		L	l	l ₁ для φ			Число зубьев z
Обозначение	Применя- емость	Обозначение	Применя- емость	1	2			5°	15°	45°	
2363-1883		2363-1884			10,5			—	2,5	—	6
1885		1886		—				—	—	1,0	4
1887		1888									6
1889		1890						5,0	—	—	4
1891		1892									6
1893		1894		11,0	—			—	2,5	—	4
1895		1896									6
1897		1898				140					4
1899		1900						—	—	1,0	6
1901		1902									4
1903		1904					22	5,0	—	—	6
1905		1906		—	11,5			—	2,5	—	4
1907		1908									6
1909		1910									4
1911		1912						—	—	1,0	6
1913		1914						5,0	—	—	4
1915		1916									6
1917		1918		12,0	—	150		—	2,5	—	4
1919		1920									6
1921		1922						—	—	1,0	4
2363-1923		2363-1924									6

Примечание. Развертки по 1-му ряду диаметров являются, предпочтительными для применения.

Пример условного обозначения развертки типа 2, диаметром 10 мм, для отверстия с предельными отклонениями по Н9, с углом φ = 15°, числом зубьев 4, из твердого сплава марки ВК6М, правой:

Развертка 2363-1869 Н9 ВК6М ГОСТ 16087—70

То же, развертка № 2 с припуском под доводку:

Развертка 2363-1869 № 2 ВК6М ГОСТ 16087—70

(Измененная редакция, Изм. № 1).

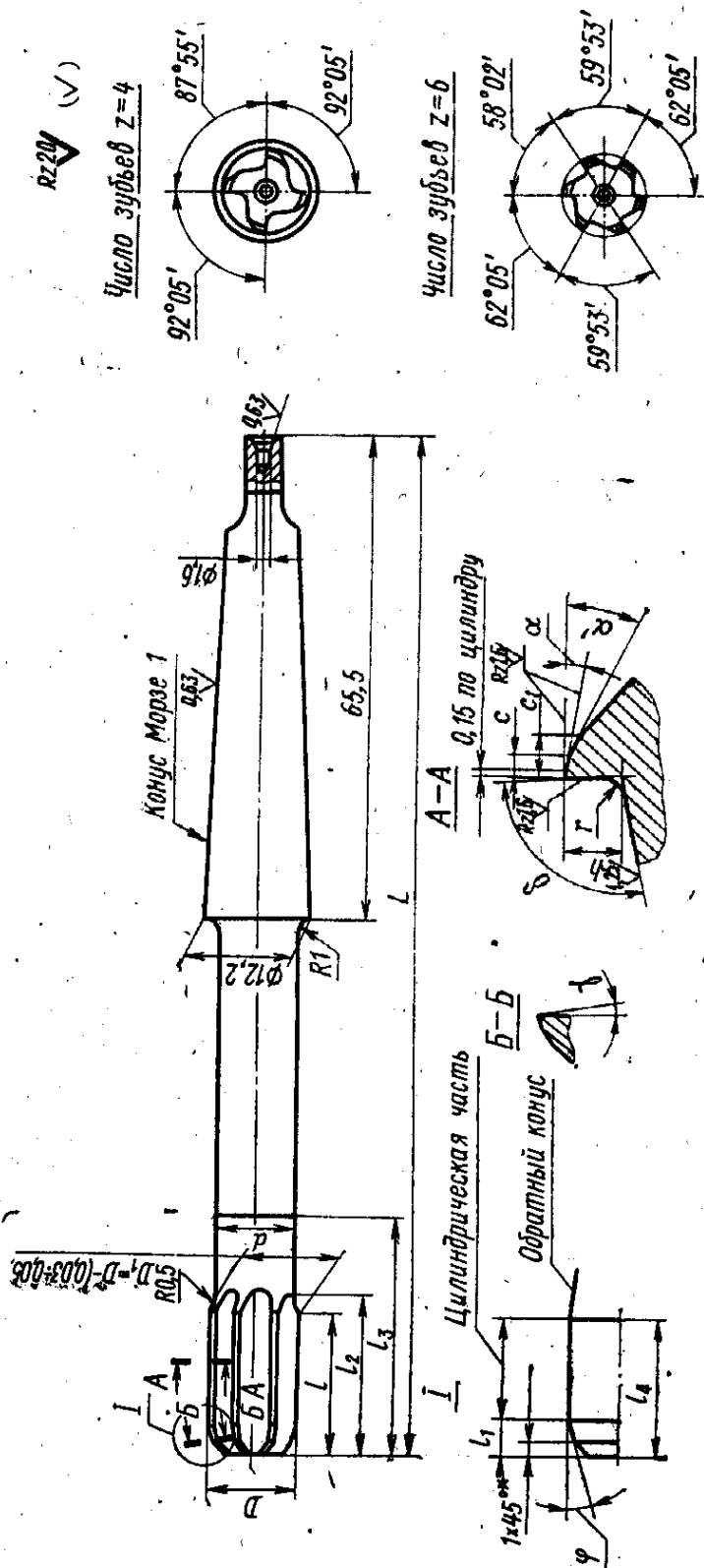
1.3. Конструкция и размеры чистовых разверток указаны в рекомендуемом приложении.

(Измененная редакция, Изм. № 2).

1.4. Технические требования — по ГОСТ 16088—70.

КОНСТРУКЦИЯ И РАЗМЕРЫ РАЗВЕРТОК

1. Конструкция и размеры чистовых разверток типа 1 диаметром от 6,5 до 12 мм указаны на черт. 1 и в табл.



* Размер только для разверток с $\varphi=5$ и 15° .

Черт. 1

Размеры в мм

D	L (пред. откл. по h16)	l (пред. откл. по h16)	l ₁ для φ (пред. откл. IT16 ± $\frac{IT16}{2}$)			l ₂	l ₃	l ₄	d	δ	h (пред. откл. ±0,1)	r	Число зубьев z	c	c ₁ (пред. откл. ±0,1)
			5°	15°	45°										
6,5									90°	1,69			4	0,5	1,2
7,0	120	18			23	32	15	5,5	80	1,3			6	0,4	0,9
7,5									90	1,82			4	0,5	1,5
8,0									80	1,4			6	0,4	1,0
8,5			4,0	2,0				6,0	90	1,95			4	0,5	1,5
9,0	130								80	1,5		0,8	6	0,5	1,1
9,5									90	2,08			4	0,5	1,7
10,0	140								80	1,6			6	0,5	1,2
									90	2,21			4	0,6	1,7
									80	1,7			6	0,5	1,2
								7,0	90	2,34			4	0,6	1,8
									80	1,8			6	0,5	1,3
									90	2,47			4	0,6	1,8
									80	1,9			6	0,5	1,4
			5,0	2,5					90	2,6			4	0,6	1,8
								8,0	80	2,0			6	0,5	1,5

Размеры в мм

D	L (пред. откл. по h16)	l (пред. откл. по h16)	l ₁ для φ (пред. откл. ± IT16/2)		l ₂	l ₃	l ₄	d	δ	h (пред. откл. ±0,1)	r	число зубьев z	c	c ₁ (пред. откл. ±0,1)
			5°	15°										
10,5								8,0	90°	2,73		4	0,8	2,0
									80	2,1		6	0,6	1,6
11,0	140								90	2,86		4	0,8	2,0
		22						9,0	80	2,2	0,8	6	0,6	1,7
11,5			5,0	2,5	1,0	27	36		90	2,99		4	0,8	2,0
									80	2,3		6	0,6	1,8
	150								90	3,12		4	0,8	2,0
12,0								10,0	80	2,4		6	0,8	1,8

(Измененная редакция, Изм. № 1, 2).

1.1. Конусы Морзе — по СТ СЭВ 147—75, степени точности АГ7 — по ГОСТ 2848—75.

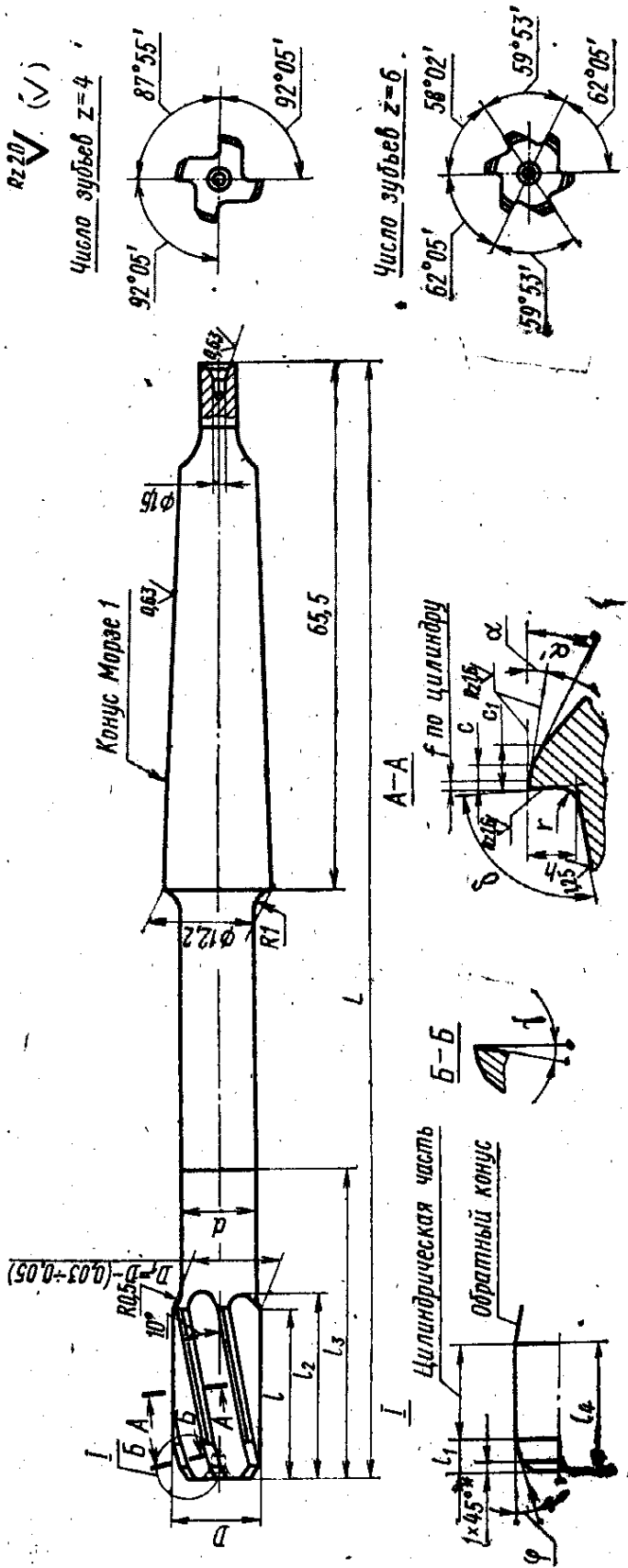
(Измененная редакция, Изм. № 1).

1.2. Центровые отверстия — по ГОСТ 14034—74, форма В. Допускается форма R.
(Измененная редакция, Изм. № 2).

1.3. Неуказанные предельные отклонения: отверстий — H14, валов — h14, остальных — ± IT14/2.

(Измененная редакция, Изм. № 1).

2. Конструкция и размеры чистовых разверток типа 2 диаметром от 6,5 до 12 мм указаны на черт. 2 и в табл. 2.



* Размер только для разверток с углов $\phi=5$ и 15° .

Черт. 2

Размеры в мм

D	L (пред. откл. по h16)	l (пред. откл. по h16)	l ₁ для φ (пред. откл. ± $\frac{IT16}{2}$)			l ₂	l ₃	l ₄	d	δ	h (пред. откл. ±0,1)	r	Число зубьев z	c	c ₁ (пред. откл. ±0,1)
			5°	15°	45°										
6,5									90°	1,69		4	0,5	1,2	
7,0	120	18			23	32	15	5,5	80	1,3		6	0,4	0,9	
7,5									90	1,82		4	0,5	1,5	
									80	1,4		6	0,4	1,0	
								6,0	90	1,95		4	0,5	1,5	
			4,0	2,0					80	1,5		6	0,5	1,1	
8,0									90	2,08		4	0,5	1,7	
								6,5	80	1,6	0,8	6	0,5	1,2	
									90	2,21		4	0,6	1,7	
8,5	130								80	1,7		6	0,5	1,2	
9,0		20			25	34	17	7,0	90	2,34		4	0,6	1,8	
									80	1,8		6	0,5	1,3	
									90	2,47		4	0,6	1,8	
9,5									80	1,9		6	0,5	1,4	
			5,0	2,5				8,0	90	2,6		4	0,6	1,8	
10,0	140								80	2,0		6	0,5	1,5	

Размеры в мм

D	L (пред. откл. по h16)	l (пред. откл. по h16)	l ₁ для φ (пред. откл. ± $\frac{IT16}{2}$)			l ₂	l ₃	l ₄	d	δ	h (пред. откл. ±0,1)	r	Число зубьев z	c с	c ₁ (пред. откл. ±0,1)
			5°	15°	45°										
10,5	140	22	5,0	2,5	1,0	27	36	19	8,0	90°	2,73	0,8	4	0,8	2,0
										80	2,1		6	0,6	1,6
11,0									90	2,86			4	0,8	2,0
11,5									80	2,2	0,8		6	0,6	1,7
									90	2,99			4	0,8	2,0
12,0	150								10,0	80	2,3		6	0,6	1,8
										90	3,12		4	0,8	2,0
									80	2,4			6	0,8	1,8

Примечание. Развертки с числом зубьев z=6 рекомендуются применять для обработки пластмасс с абразивными наполнителями.

2.1. Конусы Морзе — по СТ СЭВ 147—75, степени точности А17 — по ГОСТ 2848—75.

(Измененная редакция, Изм. № 1).

2.2. Центровые отверстия — по ГОСТ 14034—74, форма В. Допускается форма R.

(Измененная редакция, Изм. № 2).

2.3. Неуказанные предельные отклонения: отверстий — H14, валов — h14, остальных — $\pm \frac{IT14}{2}$.

(Измененная редакция, Изм. № 1).

3. Значения передних и задних углов разверток в зависимости от обрабатываемого материала должны соответствовать указанным в табл. 3.

Таблица 3

Обрабатываемый материал	Передний угол γ	Задние углы	
		α	α'
Высокопрочные закаленные стали	-5°	6°	15°
Нержавеющие и жаропрочные стали	5	6	15
Жаропрочные сплавы	0	6	13
Серый чугун HB 180—220	0	12	30
Пластмассы с абразивным наполнителем	0	14	25