



**ГОСУДАРСТВЕННЫЕ СТАНДАРТЫ
СОЮЗА ССР**

**ФРЕЗЫ ДЛЯ ОБРАБОТКИ
ЛЕГКИХ СПЛАВОВ**

ГОСТ 16222-81 — ГОСТ 16231-81

Издание официальное



**ГОСУДАРСТВЕННЫЙ КОМИТЕТ СССР ПО УПРАВЛЕНИЮ
КАЧЕСТВОМ ПРОДУКЦИИ И СТАНДАРТАМ**

Москва

80 коп.

ФРЕЗЫ ДЛЯ ОБРАБОТКИ ЛЕГКИХ СПЛАВОВ

ГОСТ 16222-81 — ГОСТ 16231-81

Издание официальное

**ФРЕЗЫ ТОРЦОВЫЕ НАСАДНЫЕ ДЛЯ ОБРАБОТКИ
ЛЕГКИХ СПЛАВОВ**

ГОСТ

Конструкция и размеры

16222—81

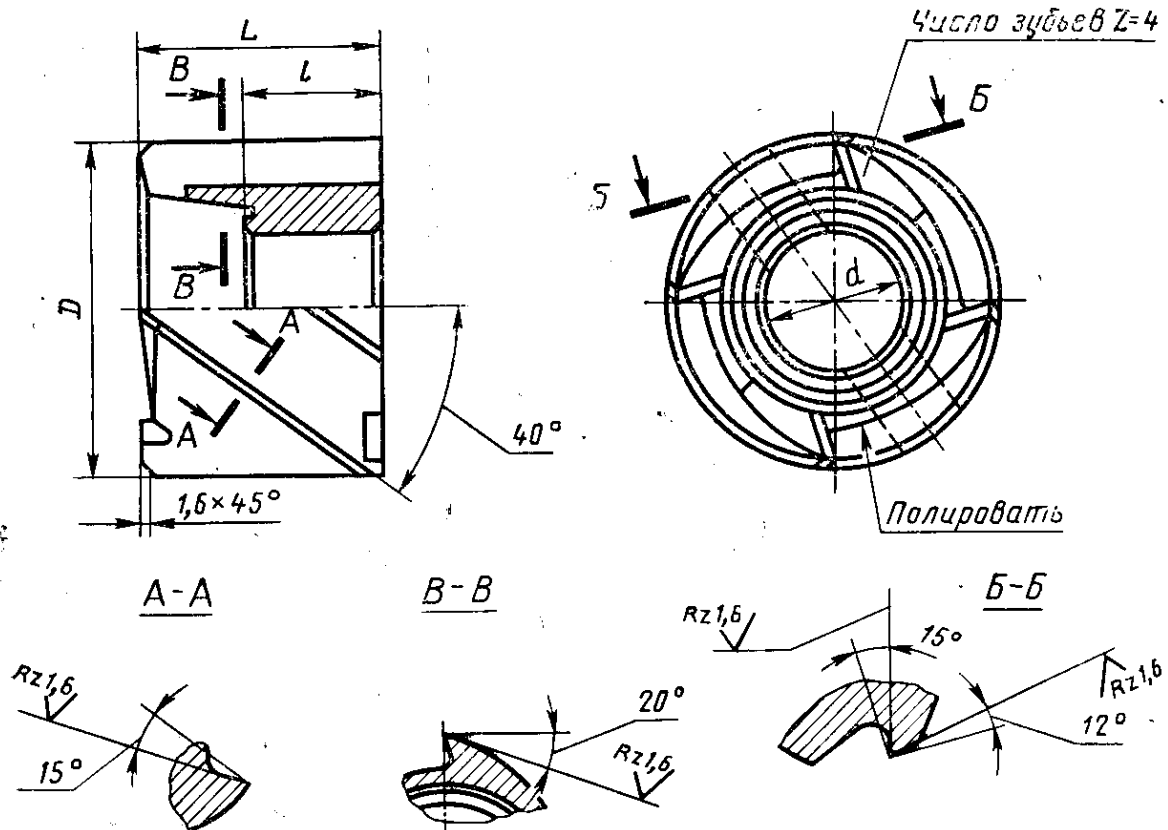
Shell-type face milling cutters for machining light alloys.
Design and dimensions

ОКП 39183

Дата введения 01.01.83

1. Настоящий стандарт распространяется на насадные торцовые фрезы диаметром D от 50 до 80 мм для обработки легких сплавов.

2. Конструкция и размеры фрез должны соответствовать указанным на чертеже и в таблице.



Издание официальное



Перепечатка воспрещена

Праворежущие фрезы		Леворежущие фрезы		D	L	l	d H7
Обозначение	Применяе- мость	Обозначение	Применяе- мость				
2210-0501		2210-0502		50	36	20	22
2210-0503		2210-0504		63	40	22	27
2210-0505		2210-0506		80	45	25	32

Пример условного обозначения праворежущей фрезы диаметром $D=80$ мм:

Фреза 2210-0505 ГОСТ 16222—81

То же, леворежущей:

Фреза 2210-0506 ГОСТ 16222—81

3. Размеры шпоночного паза — по ГОСТ 9472—83.

4. Допускается взамен фаски $1,6 \times 45^\circ$ изготавливать фрезы с радиусной переходной кромкой не более 1,6 мм.

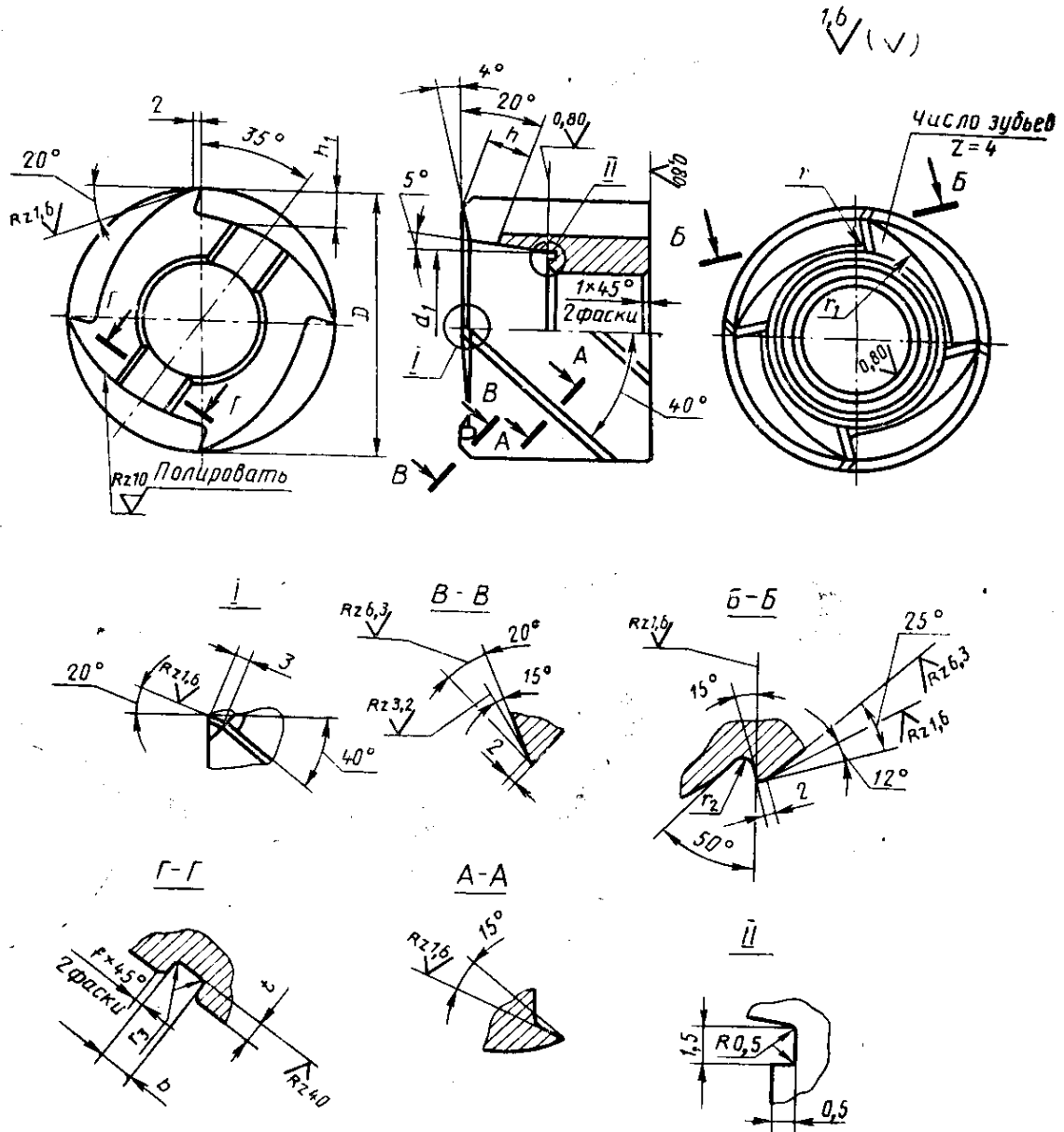
5. Маркировать на торце фрезы: обозначение фрезы, диаметр фрезы, марку стали и товарный знак предприятия-изготовителя.

6. Технические требования — по ГОСТ 1695—80.

7. (Исключен, Изм. № 1).

8. Элементы конструкции, размеры и геометрические параметры фрез указаны в приложении.

ЭЛЕМЕНТЫ КОНСТРУКЦИИ, РАЗМЕРЫ И ГЕОМЕТРИЧЕСКИЕ ПАРАМЕТРЫ ФРЕЗ



Примечание. Острые кромки на спинке торцового зуба скруглить.

мм

Диаметр фрезы D	d_1	b H11	t H13	h	h_1	r	r_1	r_2	r_3 , не более	f , не менее	Шаг винтовой канавки
50	30	10,4	6,3	9,0	7,0	3	30	3	1,2	0,6	187
63	38	12,4	7,0	12,0	10,0	4	36	4	0,8		236
80	45	14,4	8,0	15,5	12,0	5	42	5		1,6	299

(Измененная редакция, Изм. № 1).

1. УТВЕРЖДЕН И ВВЕДЕН В ДЕЙСТВИЕ Постановлением Государственного комитета СССР по стандартам от 30.04.81 № 2267

2. Срок проверки — 1996 г.
Периодичность проверки — 10 лет

3. ВЗАМЕН ГОСТ 16222—70

4. ССЫЛОЧНЫЕ НОРМАТИВНО-ТЕХНИЧЕСКИЕ ДОКУМЕНТЫ

Обозначение НТД, на который дана ссылка	Номер пункта
ГОСТ 1695—80	6
ГОСТ 9472—83	3

5. Переиздание (май 1990 г.) с Изменением № 1, утвержденным в декабре 1987 г. (ИУС 3—88)