

**ФРЕЗЫ ТОРЦОВЫЕ НАСАДНЫЕ СО ВСТАВНЫМИ
НОЖАМИ С ТВЕРДОСПЛАВНЫМИ ПЛАСТИНАМИ
ДЛЯ ОБРАБОТКИ ЛЕГКИХ СПЛАВОВ**

Конструкция и размеры

Shell-type face milling cutters with inserted
carbide blades for machining light alloys.

Design and dimensions

ГОСТ

16223—81

ОКП 39185

Дата введения

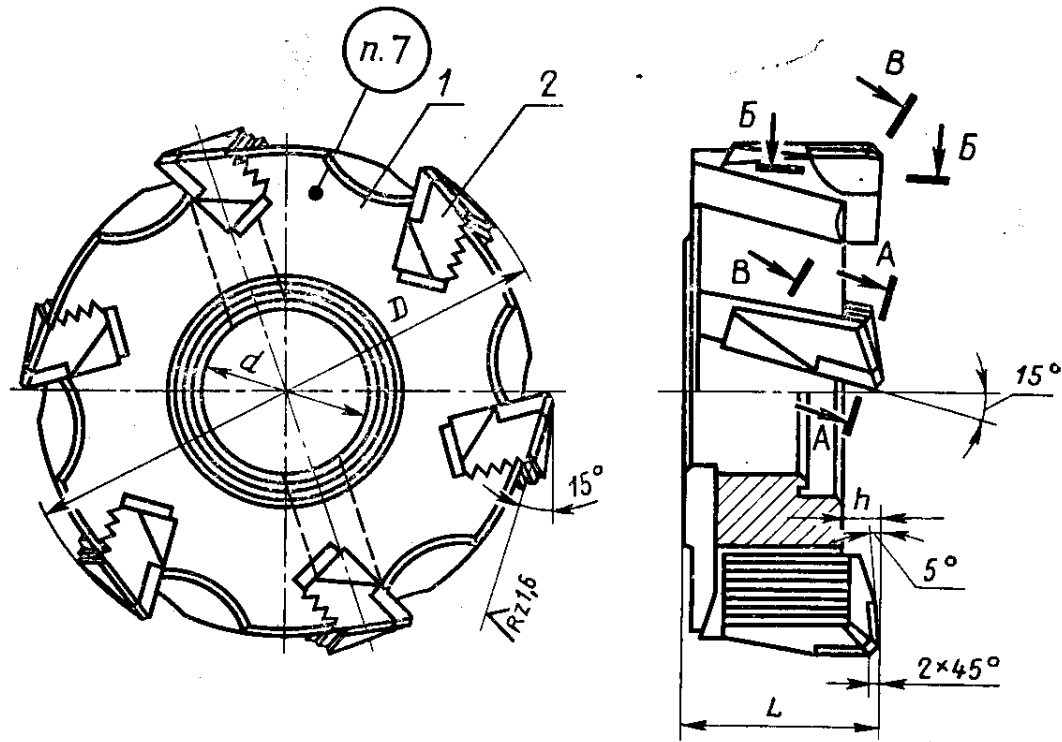
01.01.83

1. Настоящий стандарт распространяется на насадные торцовые фрезы диаметром D от 100 до 315 мм со вставными ножами, с твердосплавными пластинами, закрепляемые на фрезерных оправках или на концах шпинделей фрезерных станков и предназначенные для обработки легких сплавов.

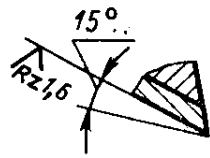
2. Конструкция и основные размеры фрез должны соответствовать указанным на черт. 1 и 2 и в табл. 1 и 2.



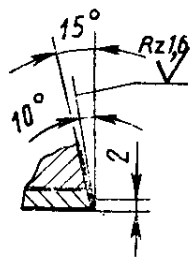
Фрезы диаметром D от 100 до 200 мм



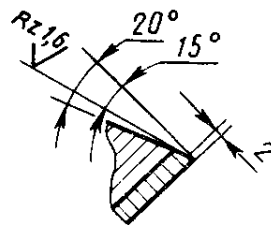
A-A



Б-Б



В В



Черт. 1

Таблица 1

Праворежущие фрезы	Леворежущие фрезы		D	L	d	h	Число ножей z	Поз. 1 Корпус Кол. 1		Поз. 2. Нож по ГОСТ 16224—81 Кол. 2	
	Обозначение	Примечание						Обозначение	Примечание	правый	левый
Обозначение	Примечание	Обозначение	Примечание	мм				Обозначение			
2214-0501		2214-0502		100	44	32	4	2214-0501/001	2214-0502/001	2021-0501	2021-0502
2214-0503		2214-0504		125	46	40	6	2214-0503/001	2214-0504/001		
2214-0505		2214-0506		160	48	50	8	2214-0505/001	2214-0506/001	2021-0503	2021-0504
2214-0507		2214-0508		200				2214-0507/001	2214-0508/001		

Пример условного обозначения праворежущей фрезы диаметром $D=200$ мм:

Фреза 2214-0507 ГОСТ 16223—81

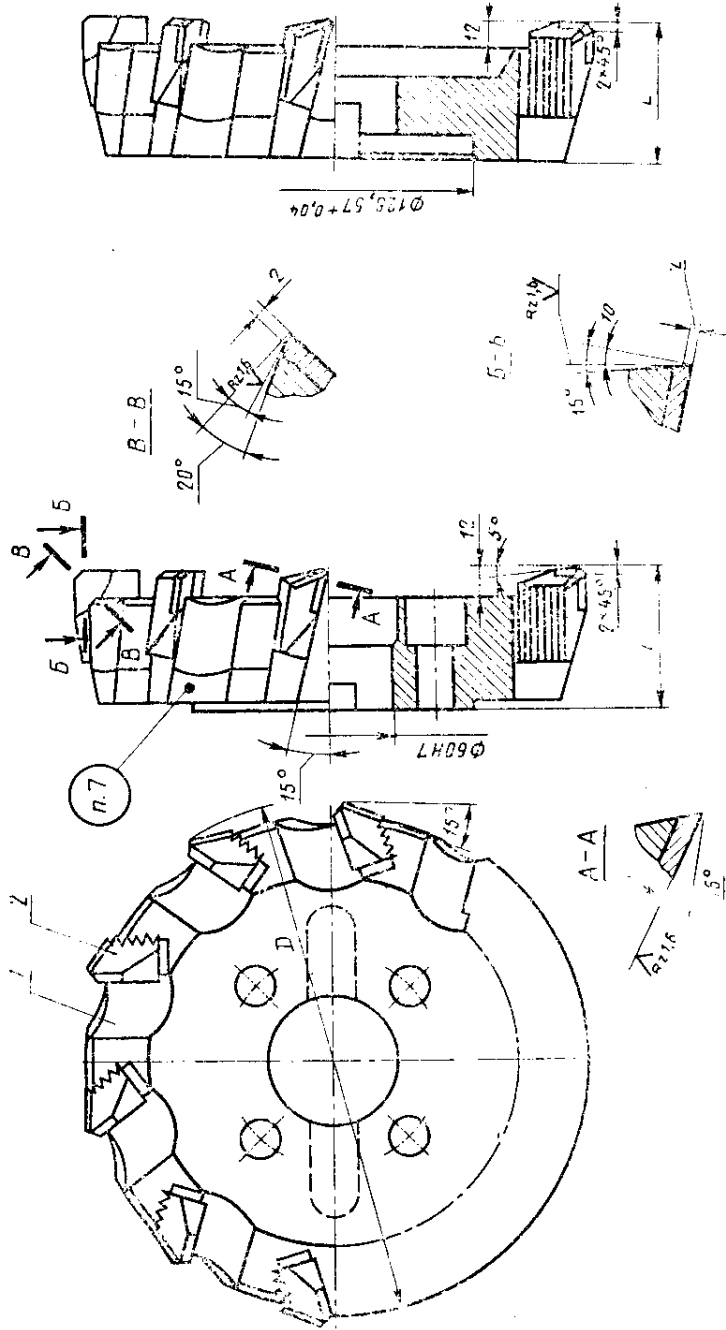
То же, леворежущей:

Фреза 2214-0508 ГОСТ 16223—81

Фрезы диаметром D 250 и 315 мм

Исполнение 1

Исполнение 2



Черт. 2

Таблица 2

Праворежущие фрезы	Леворежущие фрезы		Исполнение	D	L	Число ножек z	Поз. 1 Корпус Кол. 1.		Поз. 2 Нож по ГОСТ 16224—81 Кол. 2	
	Обозначение	Примечание					правый	левый	правый	левый
2214-0351	2214-0352	1	250	67	10	2214-0351/001	2214-0352/001	2021-0503	2021-0504	
2214-0353	2214-0354	1	315	72	12	2214-0353/001	2214-0354/001			
2214-0509	2214-0510	2	250	67	10	2214-0509/001	2214-0510/001			
2214-0511	2214-0512	2	315	72	12	2214-0511/001	2214-0512/001			

Примечание. Фрезы исполнения 1 являются предпочтительными для применения.

Пример условного обозначения праворежущей фрезы исполнения 1, диаметром $D = 250$ мм:

Фреза 2214-0351 ГОСТ 16223—81

Фреза 2214-0352 ГОСТ 16223—81

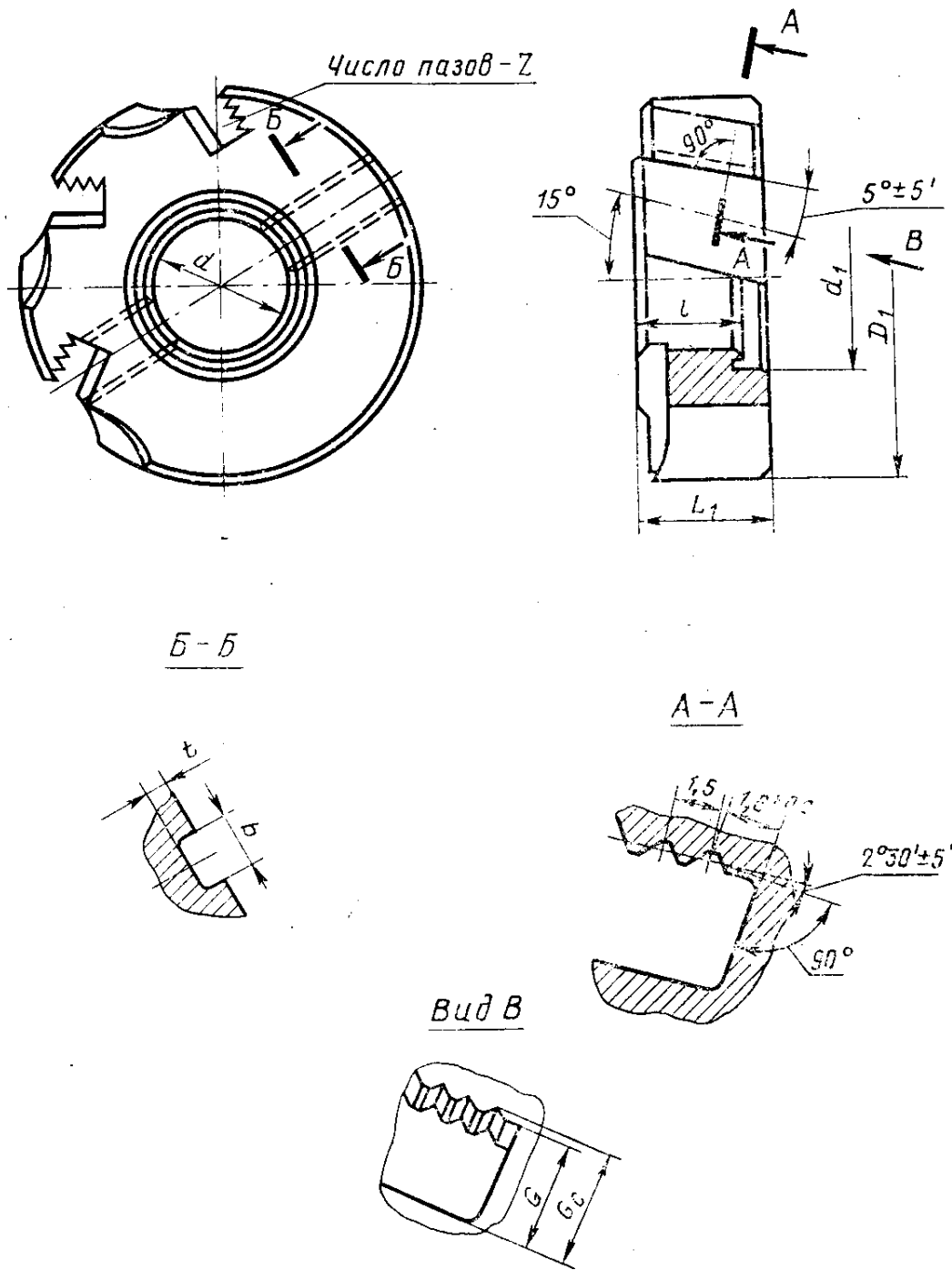
То же, леворежущей:

3. Конструкция и основные размеры корпусов фрез должны соответствовать:

для фрез диаметром от 100 до 200 мм — указанным на черт. 3 и в табл. 3,

для фрез диаметром 250 и 315 мм — указанным на черт. 4 и в табл. 4.

Корпус фрез диаметром D от 100 до 200 мм



Черт. 3

Таблица 3

Обозначение корпусов		Диаметр фрезы D	D_1	L_1	l	d H7	d_1	b	t	G +0,07	G_c -0,07	Число пазов z
праворезущих фрез	леворезущих фрез											
2214-0501/001	2214-0502/001	100	90	34	25	32	45	14,4	8	9,91	10,21	4
2214-0503/001	2214-0504/001	125	115		28	40	56	16,4	9			
2214-0505/001	2214-0506/001	160	150	36	31	50	67	18,4	10	14,91	15,21	6
2214-0507/001	2214-0508/001	200	186									8

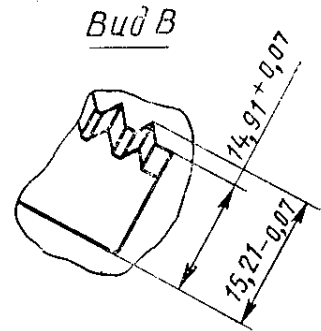
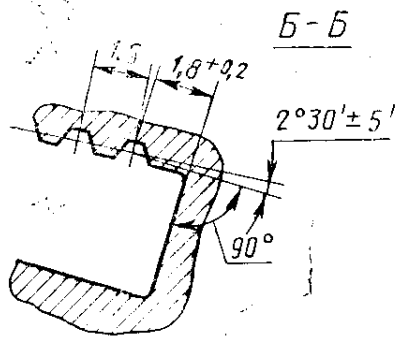
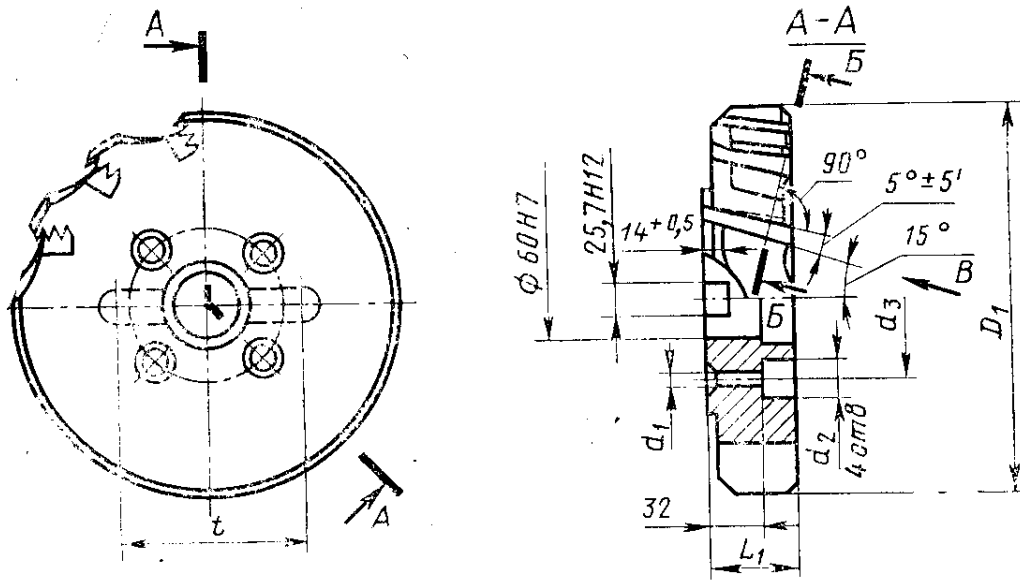
Пример условного обозначения корпуса праворезущей фрезы диаметром $D=200$ мм:

Корпус 2214-0507/001 ГОСТ 16223—81

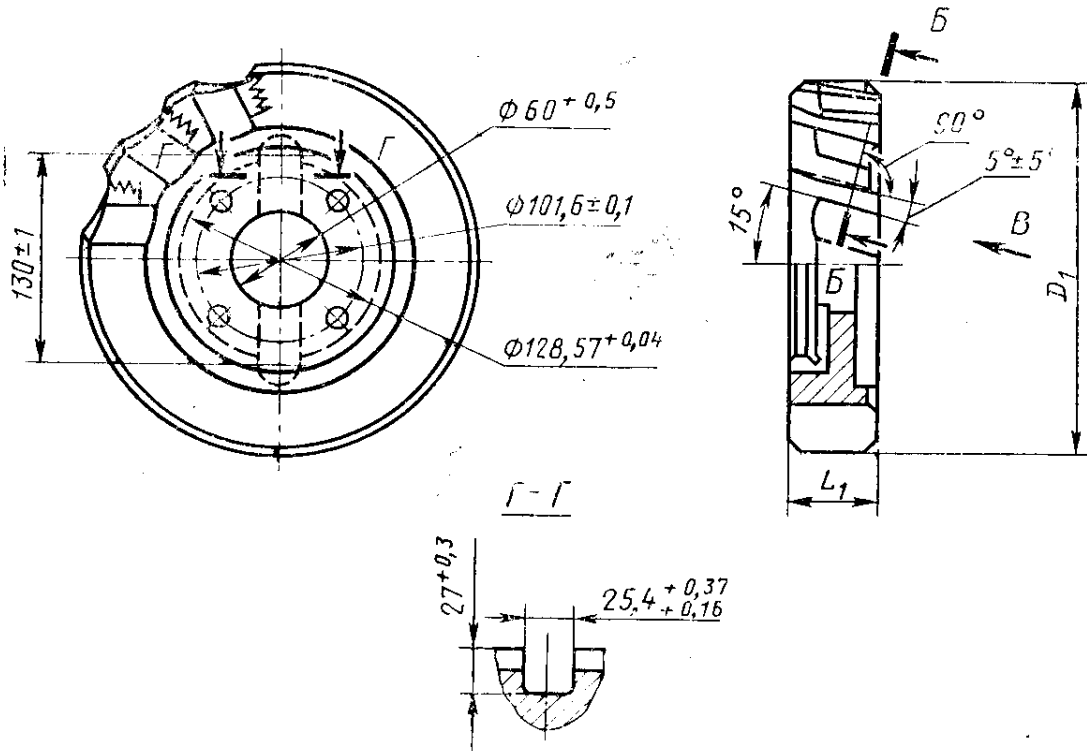
То же, корпуса леворезущей фрезы:

Корпус 2214-0508/001 ГОСТ 16223—81

Корпуса фрез диаметром $D=250$ и 315 мм
Исполнение 1



Исполнение 2



Черт. 4

Таблица
Размеры, мм

Обозначение корпусов		Исполнение	Диаметр фрезы D	D_1	L_1	d_1	d_2	$d_3 \pm 0,1$	t	Число пазов z
праворезущих фрез	леворезущих фрез									
2214-0351/001	2214-0352/001	1	250	236	55	18	26	101,6	130	10
2214-0509/001	2214-0510/001	2								
2214-0353/001	2214-0354/001	1	315	300	60	22	34	120,6	220	12
2214-0511/001	2214-0512/001	2								

Пример условного обозначения праворезущей фрезы исполнения 1 диаметром $D=250$ мм:

Фреза 2214-0351/001 ГОСТ 16223—81

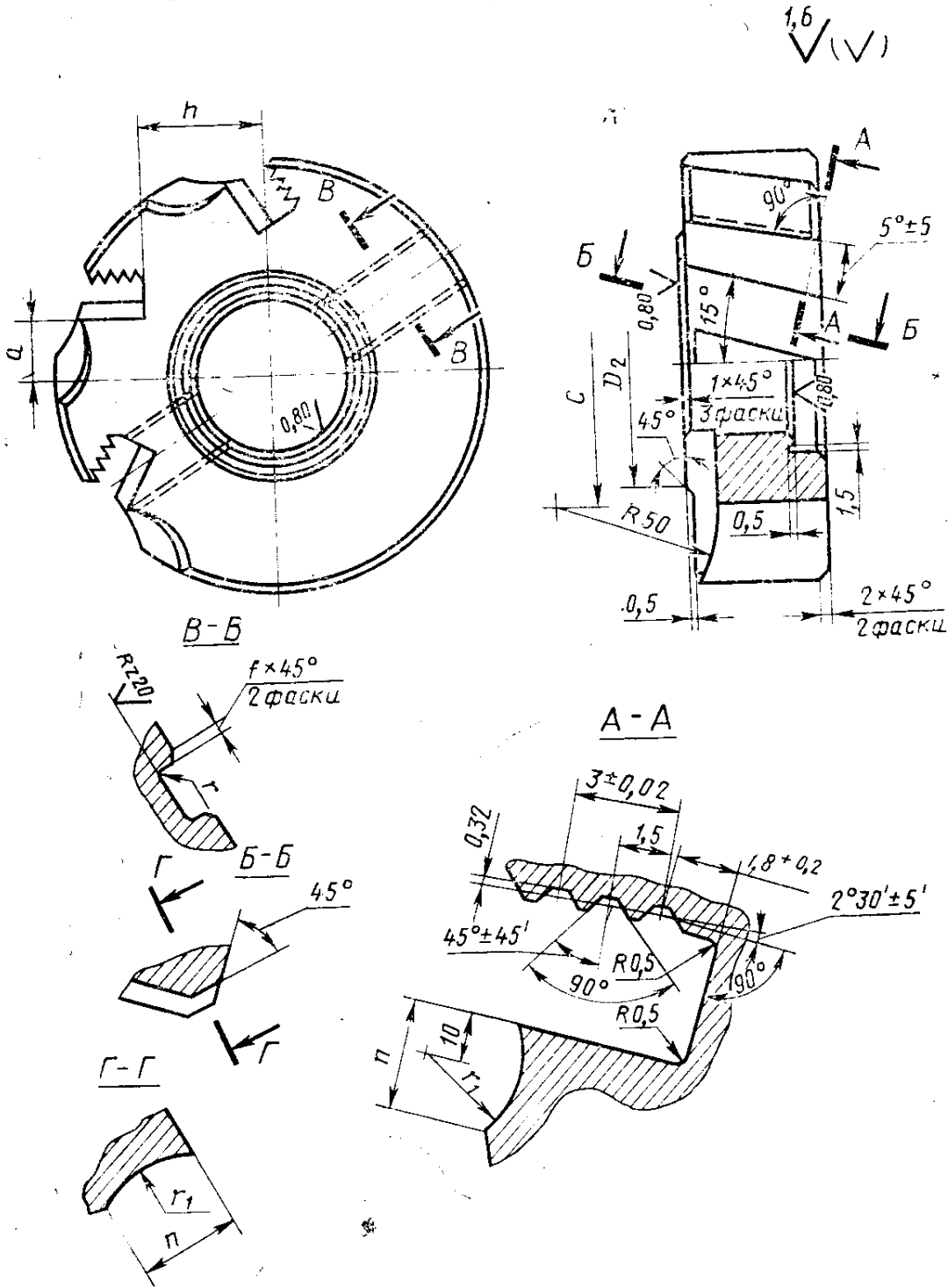
То же, корпус леворезущей фрезы:

Фреза 2214-0352/001 ГОСТ 16223—81

4. Размеры шпоночного паза — по ГОСТ 9472—83. Шпоночный паз располагать проти паза под нож.
5. Размеры рифлений — по ГОСТ 2568—71.
6. Допускается взамен фаски $2 \times 45^\circ$ изготавливать фрезы с радиусной переходной кромкой н более 2 мм.
7. Маркировать: обозначение фрезы, диаметр фрезы, марку твердого сплава и товарный зна предприятия-изготовителя.
8. Технические требования — по ГОСТ 24360—80.
9. (Исключен, Изм. № 1).
10. Элементы конструкции и размеры корпусов фрез указаны в рекомендуемом приложении

ЭЛЕМЕНТЫ КОНСТРУКЦИИ И РАЗМЕРЫ КОРПУСОВ ФРЕЗ

Корпус фрез диаметром D от 100 до 200 мм

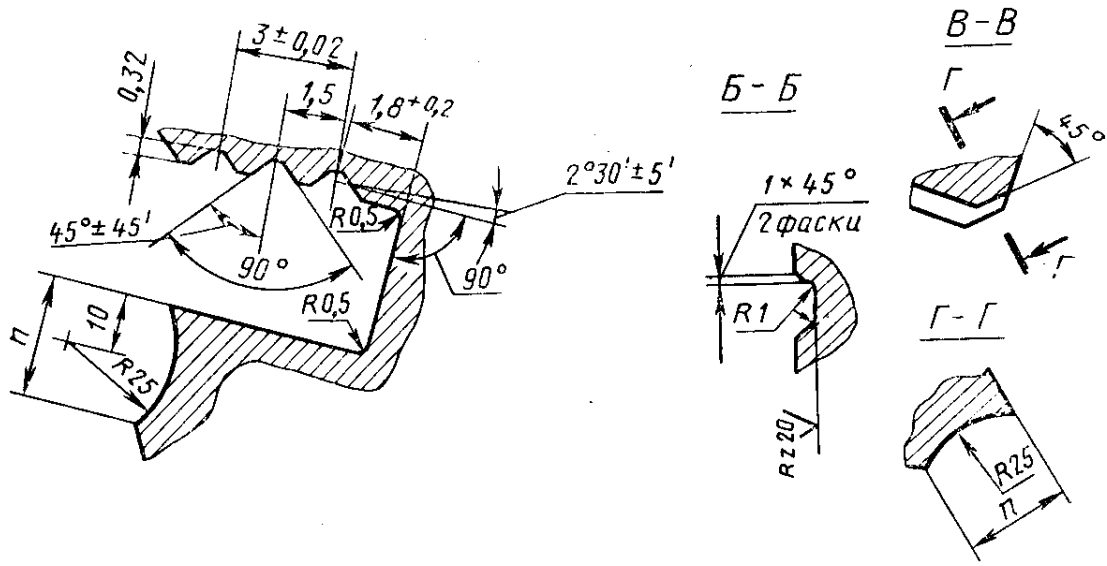
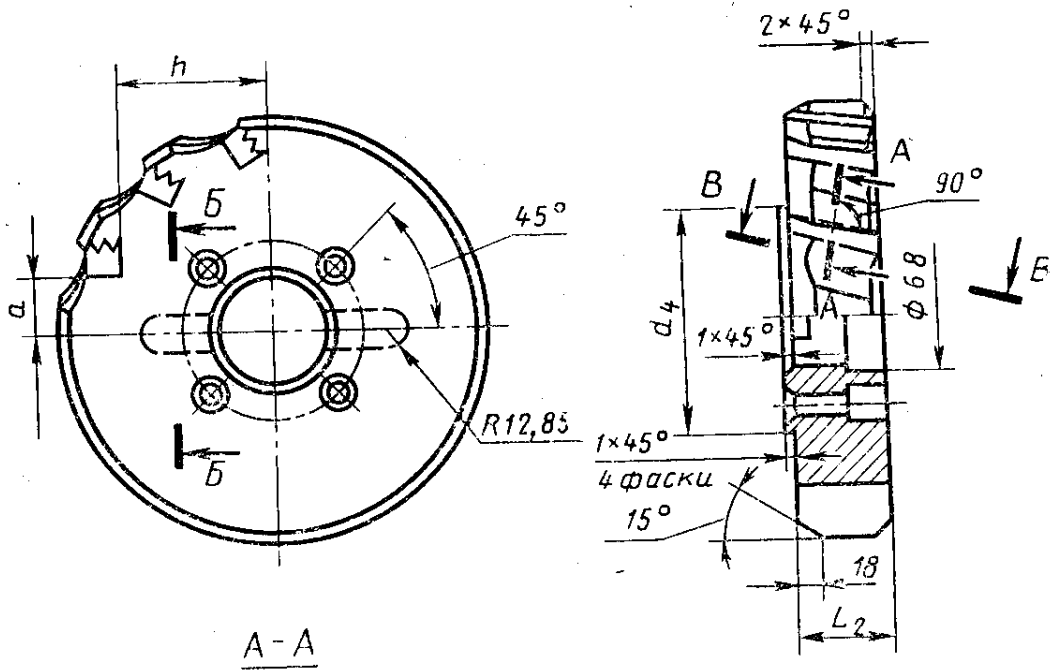


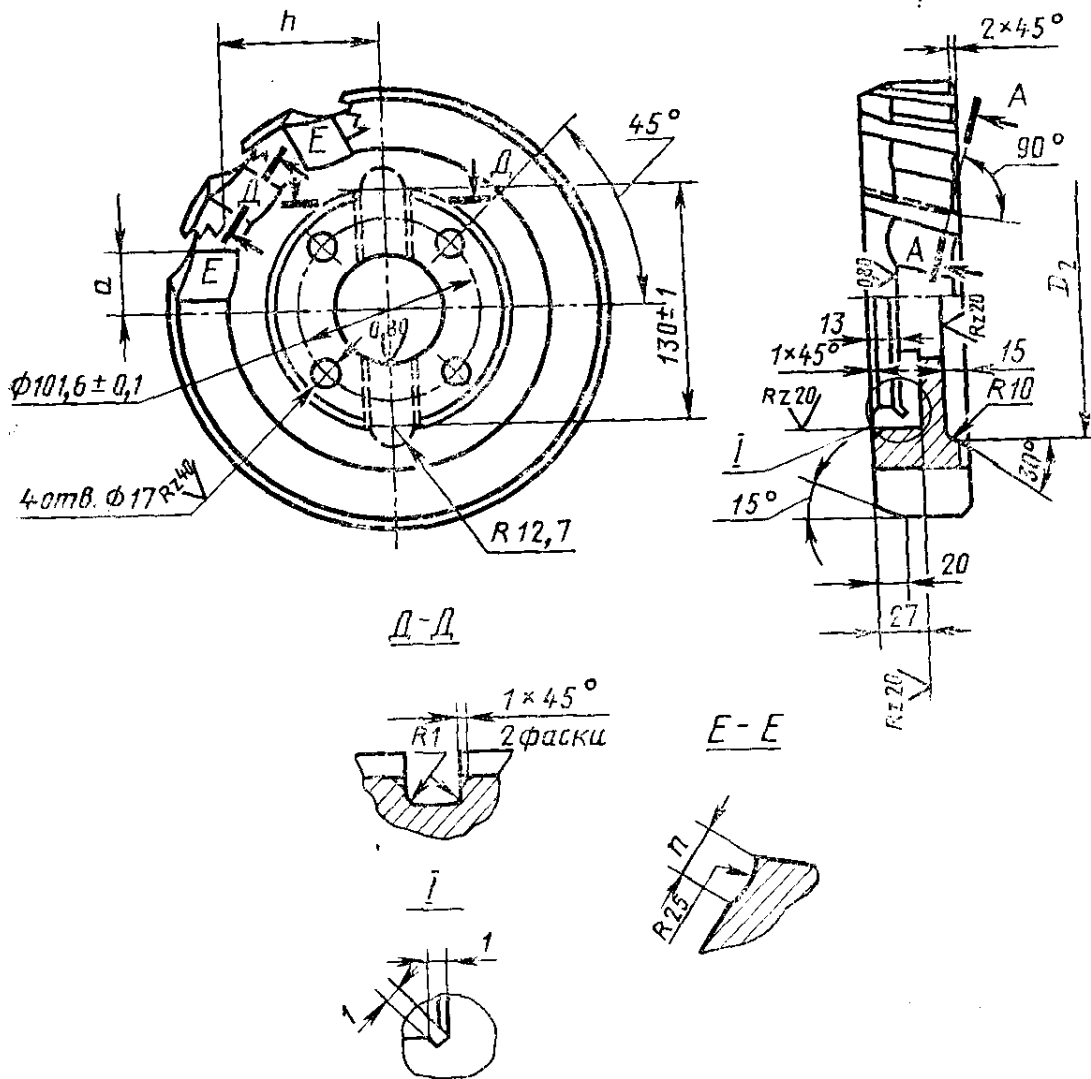
Черт. 1

Диаметр фрезы D	D_2	a $\pm 0,5$	h $\pm 0,2$	c $\pm 0,1$	r	r_1	n	f
100	59	16,0	22,9	60	1,6	20	24	0,8
125	71	20,0	34,9	74	2,0		27	1,0
160	91	24,5	45,8	94		25	30	
200		30,0	65,1					

Корпуса фрез диаметром $D=250$ и 315 мм

Исполнение 1





Черт. 2

Таблица 2

Размеры, мм

Диаметр фрезы D	Исполнение	D_2	L_2	$a \pm 0,5$	$h \pm 0,2$	d_1	n
250	1	—	53	36,5	89,2	130	30
	2	175	—			—	
315	1	—	58	45,4	120,5	225	32
	2	230	—			—	

(Измененная редакция, Изм. № 1).

1. УТВЕРЖДЕН И ВВЕДЕН В ДЕЙСТВИЕ Постановлением Государственного комитета СССР по стандартам от 30.04.81 № 2267

2. Срок проверки — 1996 г.
Периодичность проверки — 10 лет

3. ВЗАМЕН ГОСТ 16223—70

4. ССЫЛОЧНЫЕ НОРМАТИВНО-ТЕХНИЧЕСКИЕ ДОКУМЕНТЫ

Обозначение НТД, на который дана ссылка	Номер пункта
ГОСТ 2568—71	5
ГОСТ 9472—83	4
ГОСТ 24360—80	8

5. Переиздание (май 1990 г.) с Изменением № 1, утвержденным в декабре 1987 г. (ИУС 3—88)