

ДРЕВЕСИНА

МЕТОДЫ ОПРЕДЕЛЕНИЯ ПРЕДЕЛА ПРОЧНОСТИ ПРИ СЖАТИИ ВДОЛЬ ВОЛОКОН

Издание официальное

БЗ 1—99

ИПК ИЗДАТЕЛЬСТВО СТАНДАРТОВ
Москва

ДРЕВЕСИНА

Методы определения предела прочности при сжатии
вдоль волоконWood.
Methods for determination of ultimate strength
in compression parallel the grainГОСТ
16483.10—73*
Взамен
ГОСТ 16483.10—72

ОКСТУ 5309

Постановлением Государственного комитета стандартов Совета Министров СССР от 23.10.73 № 2364 дата введения установлена 01.07.74

Ограничение срока действия снято по протоколу № 3—93 Межгосударственного Совета по стандартизации, метрологии и сертификации (ИУС 5—6—93)

Настоящий стандарт распространяется на древесину и устанавливает методы определения предела прочности при сжатии вдоль волокон.

Стандарт соответствует СТ СЭВ 816—77 и ИСО 3787—76 в части определения предела прочности при сжатии вдоль волокон кондиционированных образцов.

Методы не распространяются на авиационные пиломатериалы и заготовки.

(Измененная редакция, Изм. № 2).

1. МЕТОД ОПРЕДЕЛЕНИЯ ПРЕДЕЛА ПРОЧНОСТИ ПРИ СЖАТИИ ВДОЛЬ ВОЛОКОН

Метод предназначен для определения предела прочности древесины при кондиционировании образцов по ГОСТ 16483.0—89.

1.1. А п п а р а т у р а

Машина испытательная по ГОСТ 28840—90 с погрешностью измерения нагрузки не более 1 %. Штангенциркуль по ГОСТ 166—89 с погрешностью измерения не более 0,1 мм.

Приспособление к испытательной машине (см. чертеж).

Аппаратура для определения влажности — по ГОСТ 16483.7—71.

(Измененная редакция, Изм. № 1).

1.2. П о д г о т о в к а к и с п ы т а н и ю

1.2.1. Образцы изготавливают в форме прямоугольной призмы основанием 20 × 20 мм и длиной вдоль волокон 30 мм.

1.2.2. Точность изготовления, влажность и количество образцов должны соответствовать требованиям ГОСТ 16483.0.

1.3. П р о в е д е н и е и с п ы т а н и я

1.3.1. Размеры *a* и *b* поперечного сечения образца измеряют на середине длины с погрешностью не более 0,1 мм.

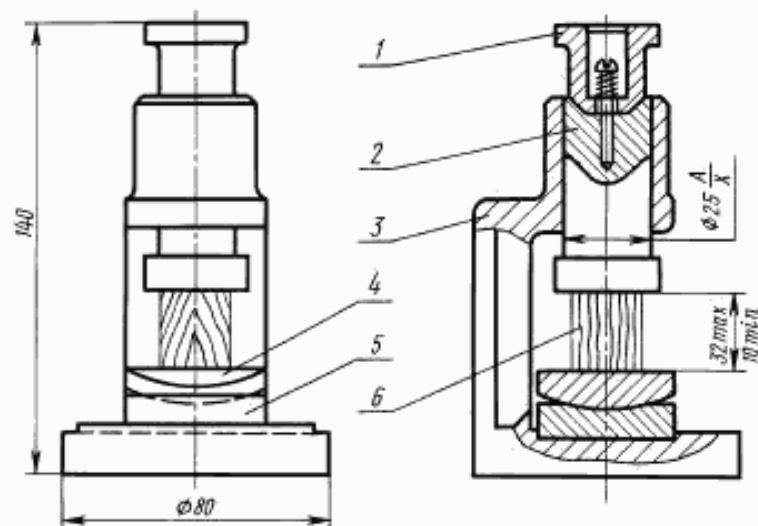
1.3.2. Образец помещают в приспособление для испытания на сжатие. Нагрузку на образец передают через пуансон 2. Образец нагружают равномерно с постоянной скоростью нагружения или постоянной скоростью перемещения нагружающей головки машины. Скорость должна быть такой, чтобы образец разрушился через $(1,0 \pm 0,5)$ мин после начала нагружения. При использовании машины с электромеханическим приводом допускается проводить нагружение образца равномерно со скоростью (25000 ± 5000) Н/мин или проводить испытание при скорости перемещения нагру-

Издание официальное

Перепечатка воспрещена

★
* Переиздание (сентябрь 1999 г.) с Изменениями № 1, 2, 3, утвержденными в январе 1979 г., ноябре 1983 г., октябре 1988 г. (ИУС 3—79, 2—84, 1—89)

© ИПК Издательство стандартов, 1999



1 — колющий; 2 — пуансон; 3 — корпус; 4 — шаровая опора; 5 — плита; 6 — образец

жающей головки испытательной машины 4 мм/мин при условии достижения предела прочности при сжатии вдоль волокон в указанный интервал времени. Максимальную нагрузку P измеряют с погрешностью не более 1 %.

(Измененная редакция, Изм. № 1, 2).

1.3.3. После испытаний определяют влажность образцов в соответствии с требованиями ГОСТ 16483.7—71. Пробой для определения влажности является весь образец.

Минимальное количество испытываемых на влажность образцов должно соответствовать ГОСТ 16483.0—89.

(Измененная редакция, Изм. № 1).

1.4. Обработка результатов

1.4.1. Предел прочности древесины при кондиционировании образцов (σ_W) в МПа вычисляют по формуле

$$\sigma_W = \frac{P_{\max}}{a \cdot b},$$

где P_{\max} — максимальная нагрузка, Н;

a и b — размеры поперечного сечения образца, мм.

Вычисление производят с округлением до 0,5 МПа.

1.4.2. Предел прочности (σ_W) в МПа пересчитывают на влажность 12 % по формулам:

для образцов с влажностью меньше предела гигроскопичности

$$\sigma_{12} = \sigma_W [1 + \alpha (W - 12)],$$

где α — поправочный коэффициент, равный 0,04;

σ_W — предел прочности образца с влажностью W в момент испытания, МПа;

W — влажность образца в момент испытания, %;

для образцов с влажностью, равной или больше предела гигроскопичности

$$\sigma_{12} = \frac{\sigma_W}{K_{12}^{30}},$$

где σ_W — предел прочности образца с влажностью W в момент испытания, МПа;

K_{12}^{30} — коэффициент пересчета при влажности 30 %, равный:

0,475 — для клена; 0,535 — для вяза шершавого эллиптического и ясеня; 0,550 — для акации, вяза гладкого, листоватого и среднего, дуба, липы и ольхи; 0,450 — для бука,

сосны кедровой и обыкновенной; 0,445 — для граба, груши, ели, ивы, ореха, осины, пихты и тополя; 0,400 — для березы и лиственницы.

Вычисление производят с округлением до 0,5 МПа.

1.4.3. Статистическую обработку опытных данных выполняют по ГОСТ 16483.0—89.

1.4.1—1.4.3. **(Измененная редакция, Изм. № 1).**

1.4.4. Результаты испытаний и расчетов записывают в протокол испытаний, форма которого приведена в приложении 1.

2. МЕТОД ОПРЕДЕЛЕНИЯ ПРЕДЕЛА ПРОЧНОСТИ ПРИ СЖАТИИ ВДОЛЬ ВОЛОКОН НЕКОНДИЦИОНИРОВАННЫХ ОБРАЗЦОВ

2.1. Аппаратура по п. 1.1.

2.2. Подготовка к испытанию

2.2.1. Образцы изготавливают по п. 1.2.1.

2.2.2. Точность изготовления и количество образцов должны соответствовать требованиям ГОСТ 16483.0—89.

2.2.3. Образцы должны находиться до испытания в условиях, исключающих изменение их начальной влажности. При определении предела прочности без определения влажности допускается увлажнять образцы до влажности более 30 % в воде при температуре 15—25 °С в течение:

- не менее 4 ч — образцы из древесины, ели, сосны кедровой, заболони сосны обыкновенной, березы и других рассеяннососудистых пород;

- не менее 20 ч — образцы из древесины лиственницы, ядра сосны, дуба и других кольцесосудистых пород.

2.3. Проведение испытания по пп. 1.3.1—1.3.3. После испытания определяют влажность каждого образца с погрешностью не более 1 % по ГОСТ 16483.7—71. Пробой для определения влажности является весь образец.

Влажность увлажненных образцов и из свежесрубленной древесины не определяют.

2.4. Обработка результатов

2.4.1. Предел прочности образца с влажностью в момент испытания (σ_w) в МПа вычисляют по формуле

$$\sigma_w = \frac{P_{\max}}{a \cdot b},$$

где P_{\max} — максимальная нагрузка, Н;

a и b — размеры поперечного сечения образца, мм.

Вычисление производят с округлением до 0,5 МПа.

2.4.2. Предел прочности пересчитывают на влажность 12 % (σ_{12}) в МПа по формуле

$$\sigma_{12} = \frac{\sigma_w}{K_{12}^w},$$

где K_{12}^w — коэффициент пересчета, определяемый по таблице при известной плотности древесины.

Если определение плотности не производилось, допускается принимать коэффициент пересчета равным средней величине для исследуемой породы по таблице приложения 2.

Вычисление производят с округлением до 0,5 МПа.

Пример. Коэффициент пересчета K_{12}^{30} для породы с плотностью 650 кг/м³ равен 0,502. Коэффициент K_{12}^{30} для породы с плотностью 700 кг/м³ равен 0,525. Коэффициент K_{12}^{30} для породы с плотностью 670 кг/м³ определяют по формуле

$$K_{12}^{30} = 0,502 + (0,525 - 0,502) \cdot \frac{670 - 650}{50} = 0,511.$$

(Измененная редакция, Изм. № 1).

2.4.3. Статистическую обработку опытных данных выполняют по ГОСТ 16483.0—89.

С. 4 ГОСТ 16483.10—73

2.4.4. Результаты испытаний и расчетов заносят в протокол, форма которого приведена в приложении 3.

Влажность, %	Коэффициент пересчета K_{12}^W при плотности ρ_{12} , кг/м ³										
	400	450	500	550	600	650	700	750	800	850	900
5	1,485	1,480	1,475	1,463	1,450	1,430	1,403	1,380	1,348	1,310	1,270
6	1,393	1,386	1,380	1,375	1,363	1,345	1,330	1,308	1,280	1,250	1,220
7	1,321	1,315	1,308	1,300	1,290	1,275	1,262	1,245	1,221	1,200	1,176
8	1,240	1,235	1,230	1,228	1,221	1,210	1,200	1,188	1,170	1,150	1,135
9	1,172	1,170	1,168	1,163	1,160	1,151	1,142	1,132	1,120	1,110	1,098
10	1,108	1,105	1,103	1,102	1,100	1,095	1,090	1,083	1,078	1,070	1,061
11	1,048	1,046	1,045	1,044	1,042	1,041	1,040	1,038	1,032	1,030	1,028
12	1,000	1,000	1,000	1,000	1,000	1,000	1,000	1,000	1,000	1,000	1,000
13	0,945	0,947	0,948	0,949	0,950	0,951	0,955	0,960	0,963	0,968	0,970
14	0,898	0,899	0,900	0,901	0,903	0,910	0,915	0,920	0,925	0,935	0,941
15	0,849	0,850	0,852	0,855	0,860	0,868	0,873	0,882	0,892	0,902	0,915
16	0,803	0,808	0,810	0,815	0,820	0,833	0,850	0,855	0,865	0,880	0,890
17	0,768	0,770	0,775	0,780	0,783	0,798	0,806	0,818	0,848	0,855	0,870
18	0,725	0,730	0,735	0,741	0,751	0,764	0,780	0,790	0,808	0,830	0,850
19	0,690	0,695	0,700	0,708	0,720	0,730	0,740	0,760	0,785	0,810	0,830
20	0,655	0,660	0,670	0,680	0,685	0,700	0,720	0,740	0,760	0,788	0,810
21	0,625	0,630	0,638	0,645	0,655	0,672	0,693	0,710	0,738	0,765	0,795
22	0,600	0,605	0,611	0,620	0,631	0,650	0,670	0,690	0,716	0,746	0,780
23	0,570	0,580	0,582	0,595	0,608	0,625	0,647	0,668	0,695	0,730	0,765
24	0,550	0,556	0,561	0,570	0,585	0,608	0,628	0,650	0,676	0,714	0,750
25	0,525	0,533	0,540	0,550	0,560	0,585	0,610	0,630	0,660	0,700	0,736
26	0,503	0,512	0,520	0,530	0,542	0,567	0,590	0,612	0,645	0,686	0,723
27	0,480	0,490	0,500	0,510	0,525	0,548	0,570	0,600	0,632	0,672	0,710
28	0,460	0,470	0,480	0,490	0,508	0,530	0,552	0,580	0,620	0,660	0,698
29	0,444	0,452	0,464	0,475	0,492	0,515	0,536	0,570	0,607	0,650	0,688
≥30	0,428	0,432	0,446	0,460	0,476	0,502	0,525	0,555	0,596	0,640	0,680

Примечание. Коэффициенты пересчета K_{12}^W для промежуточных значений плотности определяют линейным интерполированием коэффициентов K_{12}^W для смежных значений плотности.

ПРИЛОЖЕНИЕ 1
Рекомендуемое

ПРОТОКОЛ
определения предела прочности при сжатии вдоль волокон

Порода _____ Температура воздуха Θ , °C _____

Скорость нагружения, Н/мин _____

Степень насыщенности воздуха ϕ , % _____

Маркировка образца	Размеры поперечного сечения образца, мм		Максимальная нагрузка P_{max} , Н	Влажность W , %	Предел прочности МПа		Примечание
	a	b			σ_R	σ_{12}	

« _____ » _____ 19 _____ г.

Подпись _____

Влажность, %	Средние коэффициенты пересчета K_{12}^W для пород					
	вяз эллиптический, ясень	акция, вяз гладкий, лиственный и средний дуб, липа, ольха	клея	бук, сосна кедровая и обыкновенная	граб, груша, ель, ява, орех, осина, пихта, тополь	береза, лиственница
5	1,480	1,355	1,335	1,480	1,335	1,520
6	1,395	1,305	1,275	1,401	1,275	1,440
7	1,320	1,240	1,220	1,325	1,220	1,350
8	1,250	1,190	1,175	1,250	1,175	1,270
9	1,180	1,145	1,130	1,190	1,130	1,190
10	1,120	1,095	1,085	1,125	1,085	1,120
11	1,055	1,050	1,040	1,060	1,040	1,055
12	1,000	1,000	1,000	1,000	1,000	1,000
13	0,940	0,955	0,955	0,950	0,955	0,945
14	0,895	0,915	0,915	0,900	0,915	0,895
15	0,845	0,880	0,880	0,855	0,880	0,850
16	0,800	0,840	0,840	0,805	0,835	0,800
17	0,760	0,810	0,805	0,760	0,800	0,755
18	0,720	0,780	0,765	0,725	0,765	0,715
19	0,685	0,750	0,735	0,685	0,735	0,675
20	0,655	0,720	0,705	0,650	0,705	0,640
21	0,620	0,690	0,680	0,615	0,670	0,605
22	0,600	0,665	0,650	0,585	0,640	0,570
23	0,580	0,640	0,625	0,560	0,610	0,540
24	0,565	0,620	0,600	0,535	0,585	0,515
25	0,550	0,605	0,580	0,515	0,560	0,490
26	0,545	0,585	0,555	0,495	0,535	0,470
27	0,540	0,575	0,535	0,480	0,410	0,450
28	0,535	0,565	0,515	0,470	0,490	0,430
29	0,535	0,555	0,495	0,455	0,465	0,415
≥ 30	0,535	0,550	0,475	0,450	0,445	0,400

ПРОТОКОЛ

определения предела прочности при сжатии вдоль волокон некондиционированных образцов

Порода _____ Температура воздуха Θ , °C _____

Скорость нагружения, Н/мин _____

Степень насыщенности воздуха ϕ , % _____

Коэффициент пересчета по таблице настоящего стандарта или по таблице приложения 2.

Маркировка образца	Размеры поперечного сечения образца, мм		Минималь- ная нагрузка $R_{\text{поз}}$, Н	Влажность W , %	Коэффици- ент пересчета, K_{12}^W	Предел прочности МПа		Примечание
	a	b				σ_{II}	σ_{12}	

« _____ » _____ 19 ____ г.

Подпись _____

Информационные данные о соответствии ГОСТ 16483.10—73
СТ СЭВ 816—77

Раздел 1 ГОСТ 16483.10—73 соответствует СТ СЭВ 816—77.

ПРИЛОЖЕНИЕ 4 (Введено дополнительно, Изм. № 1).

Редактор *В.Н. Копысов*
Технический редактор *В.Н. Прусакова*
Корректор *М.И. Першина*
Компьютерная верстка *С.В. Рябовой*

Изд. лиц. № 021007 от 10.08.95. Сдано в набор 25.08.99. Подписано в печать 23.09.99. Усл.печ.л. 0,93. Уч.-изд.л. 0,67.
Тираж 137 экз. С 3733. Зак. 790.

ИПК Издательство стандартов, 107076, Москва, Колодезный пер., 14.
Набрано в Издательстве на ПЭВМ
Филиал ИПК Издательство стандартов — тип. "Московский печатник", Москва, Лялин пер., 6
Пар № 080102