

**ДЕРЖАВКИ С ШАРИКОВЫМ КРЕПЛЕНИЕМ  
ПУАНСОНОВ**

**КОНСТРУКЦИЯ И РАЗМЕРЫ**

Издание официальное

БЗ 3—99

ИПК ИЗДАТЕЛЬСТВО СТАНДАРТОВ  
Москва

ДЕРЖАВКИ С ШАРИКОВЫМ КРЕПЛЕНИЕМ  
ПУАНСОНОВ

ГОСТ  
16663—80\*

Конструкция и размеры

Holders for ball-mounting of punches.  
Construction and dimensions

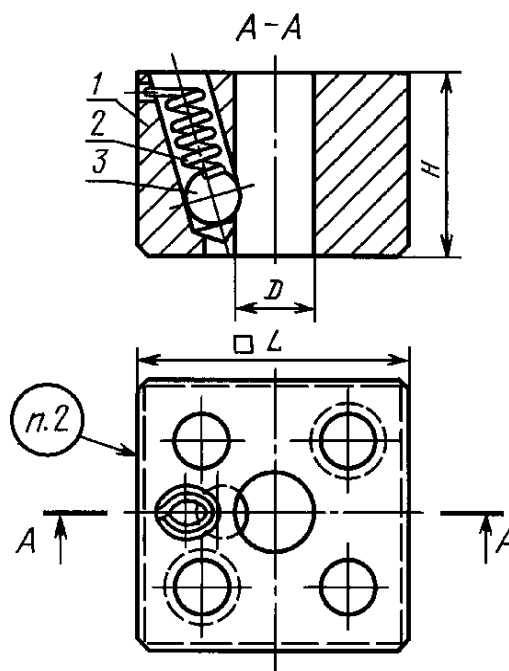
Взамен  
ГОСТ 16663—71

ОКП 39 9800

Постановлением Государственного комитета СССР по стандартам от 04.03.80 № 1012 дата введения установлена  
01.01.81

Ограничение срока действия снято Постановлением Госстандарта от 26.06.85 № 1968

1. Конструкция и размеры державок с шариковым креплением пуансонов должны соответствовать указанным на черт. 1 и в табл. 1.



Размеры для справок.

Черт. 1

Издание официальное

Перепечатка воспрещена

★

\* Переиздание (октябрь 1999 г.) с Изменением № 1, утвержденным в июне 1985 г. (ИУС 10—85)

© Издательство стандартов, 1980  
© ИПК Издательство стандартов, 1999

## Размеры в мм

Обозначение державки	Применяемость	$D$	$H$	$L$	Масса, кг, не более	Поз. 1 Корпус Кол. 1	Поз. 2 Пружина Кол. 1	Поз. 3 Шарик по ГОСТ 3722—81 Кол. 1
						Обозначения		
1038-0841		6,3	28	45	0,364	1038-0841/001	1038-0841/002	6,350—60
1038-0842		8,0			0,359	1038-0842/001		
1038-0843		10,0			0,353	1038-0843/001		
1038-0844		12,0	36	56	0,344	1038-0844/001	1038-0844/002	8,000—60
1038-0845					0,740	1038-0845/001	1038-0845/002	12,303—60
1038-0846		16,0	28	56	0,568	1038-0846/001	1038-0844/002	8,000—60
1038-0847			36		0,717	1038-0847/001	1038-0845/002	12,303—60
1038-0848		20,0	28	56	0,540	1038-0848/001	1038-0848/002	9,525—60
1038-0849			36		0,684	1038-0849/001	1038-0845/002	12,303—60
1038-0850		22,0	28	63	0,707	1038-0850/001	1038-0848/002	9,525—60
1038-0851			36		0,877	1038-0851/001	1038-0845/002	12,303—60
1038-0852		25,0	28	63	0,683	1038-0852/001	1038-0848/002	9,525—60
1038-0853			36		0,851	1038-0853/001	1038-0845/002	12,303—60

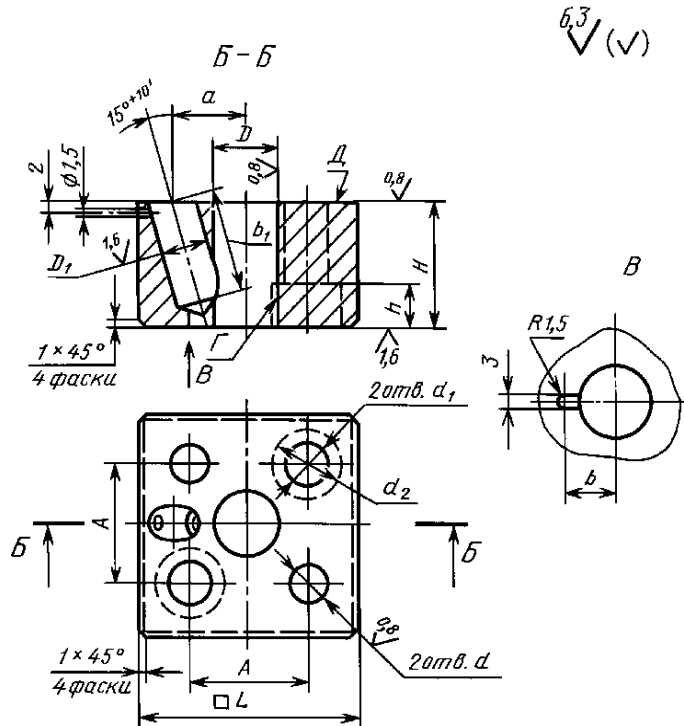
Пример условного обозначения державки размерами  $D = 6,3$  мм,  $H = 28$  мм:

*Державка 1038-0841 ГОСТ 16663—80*

**(Измененная редакция, Изм. № 1).**

2. Маркировать: условное обозначение и товарный знак предприятия-изготовителя.

3. Конструкция и размеры корпусов (поз. 1) должны соответствовать указанным на черт. 2 и в табл. 2.



Черт. 2

Размеры в мм

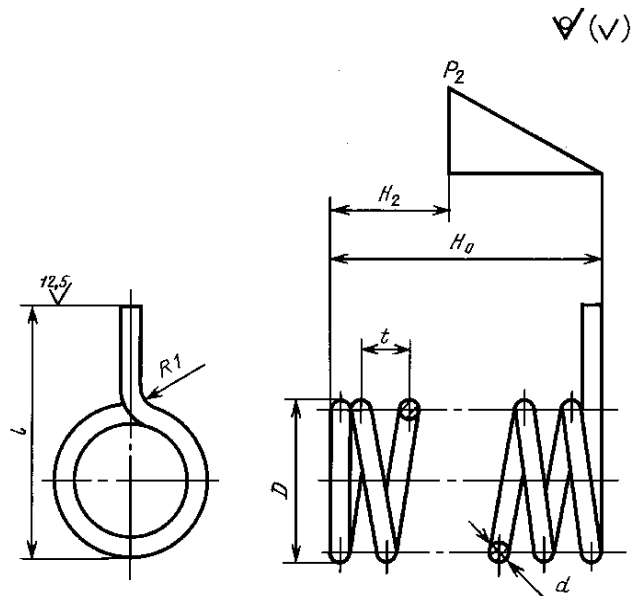
Обозначение корпуса	$D$ H7	$D_1$ $\pm 0,1$	$a$ $-0,05$	$b$	$b_1$	$H$	$L$	$A$	$d$ H7	$d_1$	$d_2$	$h$	Масса, кг, не более
1038-0841/001	6,3	6,5	9,4	6,0	22,5	28	45	24	8	9	14	9	0,362
1038-0842/001	8,0		10,2	6,5									0,357
1038-0843/001	10,0		11,2	7,5									0,351
1038-0844/001	12,0	8,2	13,0	9,0	31,0	36	56	32	10	11	17	11	0,341
1038-0845/001		12,5	16,0	10,0									0,733
1038-0846/001	16,0	8,2	15,0	10,5	22,5	28	56	32	10	11	17	11	0,565
1038-0847/001		12,5	18,0	12,0									31,0
1038-0848/001	20,0	9,8	17,7	13,5	22,5	28	63	36	12	14	19	15	0,535
1038-0849/001		12,5	20,0	14,0									31,0
1038-0850/001	22,0	9,8	18,7		15,0	22,5	28	63	36	12	14	19	15
1038-0851/001		12,5	21,0	31,0									
1038-0852/001	25,0	9,8	20,2	15,5	22,5	28	63	36	10	11	17	11	0,678
1038-0853/001		12,5	22,5	17,0									31,0

Пример условного обозначения корпуса размерами  $D = 6,3$  мм,  $H = 28$  мм:

Корпус 1038-0841/001 ГОСТ 16663—80

(Измененная редакция, Изм. № 1).

4. Допуск перпендикулярности оси отверстия  $G$  относительно поверхности  $D$  — не более 0,01 мм.
5. Расположение всех посадочных отверстий должно обеспечивать взаимозаменяемость державок.
6. Технические условия — по ГОСТ 16675—80.
7. Конструкция и размеры пружин (поз. 2) должны соответствовать указанным на черт. 3 и в табл. 3.



$P_2$  — максимальная рабочая нагрузка;  $H_0$  — высота (длина) пружины в свободном состоянии

Черт. 3

Размеры в мм

Обозначение пружины	$P_2$ Н (кгс)	$D$	$d$	$H_1$	$H_2$	$t$
1038-0841/002	19 (1,9)	5,5	0,7	21,5	11,86	1,80
1038-0844/002	22 (2,2)	7,0	0,8	19,0	9,87	2,43
1038-0848/002	36 (3,6)	8,5	1,0	20,0	10,89	2,90
1038-0845/002	27 (2,7)	11,0		29,0	12,80	4,35

Продолжение

Обозначение пружины	Число рабочих витков $n$	Число витков полное $n_1$	$t$	Длина развернутой пружины $L^*$	Масса, кг, не более
1038-0841/002	11	12,5	9,0	195	0,058
1038-0844/002	7	8,5	11,0	173	0,069
1038-0848/002	6	7,5	13,5	185	0,113
1038-0845/002			16,0	245	0,148

\* Размеры для справок.

Пример условного обозначения пружины размером  $D = 5,5$  мм:*Пружина 1038-0841/002 ГОСТ 16663—80***(Измененная редакция, Изм. № 1).**

8. Основные параметры витков пружины — по ГОСТ 13771—86.

9. Пружины изготавливать по 2-й группе точности геометрических параметров — по ГОСТ 16118—70.

10. Направление навивки — правое.

11. Технические требования — по ГОСТ 16118—70.

Редактор *В.Н. Копысов*  
Технический редактор *В.Н. Прусакова*  
Корректор *В.И. Кануркина*  
Компьютерная верстка *В.И. Грищенко*

Изд. лиц. № 021007 от 10.08.95. Сдано в набор 19.10.99. Подписано в печать 08.12.99. Усл. печ. л. 0,93.  
Уч.-изд. л. 0,45. Тираж 124 экз. С4041. Зак. 986.

---

ИПК Издательство стандартов, 107076, Москва, Колодезный пер., 14.  
Набрано в Издательстве на ПЭВМ  
Филиал ИПК Издательство стандартов — тип. "Московский печатник", 103062, Москва, Лялин пер., 6.  
Плр № 080102