

ГОСТ 16733—71

МЕЖГОСУДАРСТВЕННЫЙ СТАНДАРТ

ТКАНИ ТЕКСТИЛЬНЫЕ

МЕТОД ОПРЕДЕЛЕНИЯ СТОЙКОСТИ К ИСТИРАНИЮ НА СГИБАХ

Издание официальное

БЗ 12—2004



Москва
Стандартинформ
2009

ТКАНИ ТЕКСТИЛЬНЫЕ

Метод определения стойкости к истиранию
на сгибахWoven fabrics. Method for determination
of abrasidi resistance on foldsГОСТ
16733—71Взамен
ГОСТ 9844—61, кроме тканей,
вырабатываемых из пряжи волокон
животного происхожденияМКС 59.080.30
ОКСТУ 8309

Постановлением Государственного комитета стандартов Совета Министров СССР от 24 февраля 1971 г. № 321
дата введения установлена

01.01.72

Ограничение срока действия снято по протоколу № 2—92 Межгосударственного совета по стандартизации, мет-
рологии и сертификации (ИУС 2—93)

Настоящий стандарт распространяется на хлопчатобумажные ткани, из химических волокон и смешанные суровые и готовые бытового и технического назначения и устанавливает метод определения стойкости их к истиранию на сгибах.

Стойкость ткани к истиранию на сгибах характеризуется числом циклов, выдерживаемых тканью до ее разрушения.

1. ОТБОР ПРОБ

1.1. Отбор точечных проб — по ГОСТ 20566—75.

1.2. Для проведения испытания от каждой точечной пробы по основе вырезают восемь элементарных проб в виде полосок размером 45 × 160 мм каждая.

Разд. 1. (Измененная редакция, Изм. № 1).

2. АППАРАТУРА И МАТЕРИАЛЫ

2.1. Испытание тканей на стойкость к истиранию на сгибах проводят на приборе ИТИС (черт. 1).

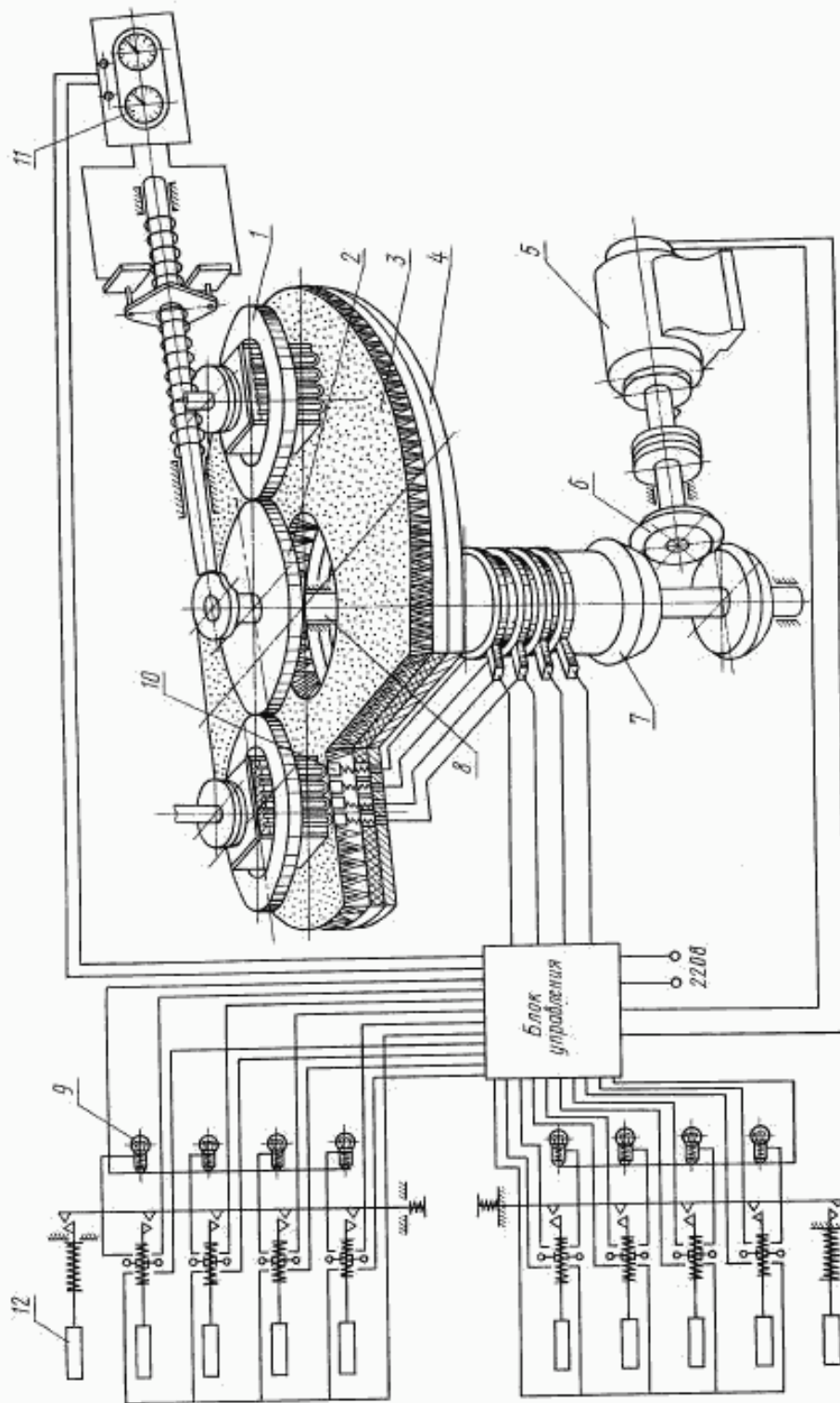
Издание официальное

Перепечатка воспрещена



Издание (октябрь 2006 г.) с Изменением № 1, утвержденным в июне 1984 г. (ИУС 10—84).

© Стандартинформ, 2006



Черт. 1

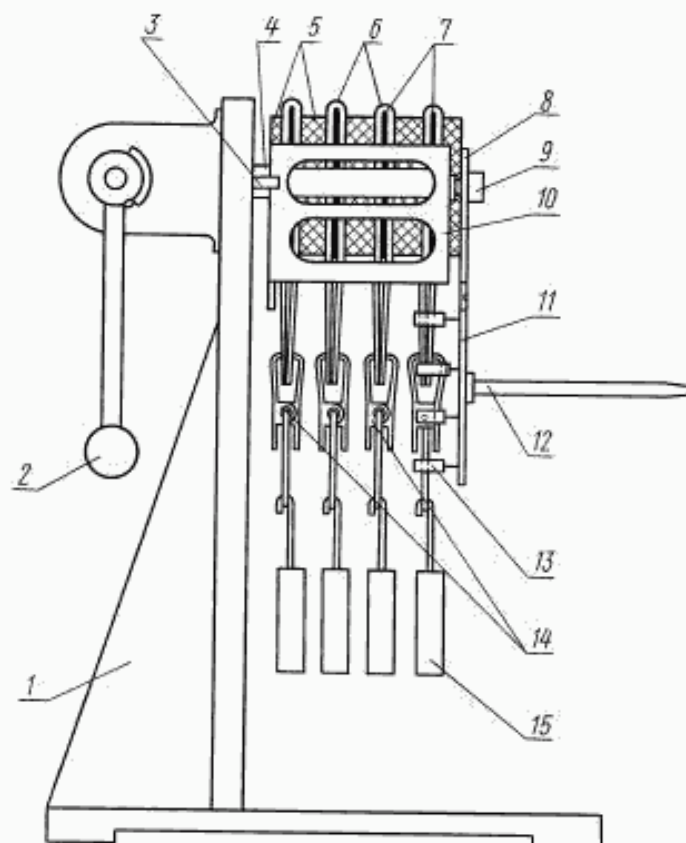
(Измененная редакция, Изм. № 1).

2.2. Установка, наладка и ремонт прибора проводятся в соответствии с инструкцией, приложенной к прибору.

2.3. В качестве абразивного материала для испытания применяют капроновую щетку, размеры которой указаны в упомянутой инструкции.

Волос для щетки должен быть обезжиренным.

2.4. Для заправки элементарных проб в кассеты применяют устройство, указанное на черт. 2.



1 — стойка; 2 — рукоятка; 3 — прижимные лапки; 4 — направляющие втулки заправочного устройства; 5 — уплотнительные прокладки; 6 — испытуемая пробная полоска ткани; 7 — контактные пластины; 8 — съемная крышка; 9 — направляющие втулки; 10 — корпус; 11 — контактная накладка; 12 — площадка для грузов; 13 — контакты; 14 — зажимы; 15 — грузы.

Черт.2

(Измененная редакция, Изм. № 1).

3. ПОДГОТОВКА К ИСПЫТАНИЮ

3.1. Элементарные пробы перед испытанием должны быть выдержаны в климатических условиях по ГОСТ 10681—75 в течение 24 ч.

В этих же условиях должно проводиться испытание.

(Измененная редакция, Изм. № 1).

4. ПРОВЕДЕНИЕ ИСПЫТАНИЯ

4.1. Перед началом испытания прибор устанавливают по уровню, вмонтированному в основание прибора. Счетчик устанавливают на ноль. Кассету надевают на направляющие втулки устройства для заправки элементарных проб. Поворотом рукоятки (против часовой стрелки) освобождают съемную крышку кассеты.

На направляющие втулки кассеты накладывают уплотнительную прокладку. Каждая элементарная проба ткани перегибается вокруг контактной пластины, с помощью зажима к концам полоски подвешивается груз и элементарная проба ткани вместе с контактной пластиной и грузом накладывается на направляющие втулки кассеты. При этом между элементарными пробами ткани закладывают изолирующие уплотнительные прокладки так, чтобы крайняя изолирующая прокладка выступала за направляющую втулку кассеты на 1,5—2,0 мм. Толщина уплотнительных прокладок берется в зависимости от толщины элементарной пробы ткани. Затем надевают съемную крышку и поворотом рукоятки (по часовой стрелке) элементарные пробы плотно зажимают в кассете. Сняв грузы предварительного натяжения вместе с зажимами, снимают кассету с направляющих втулок. Закрепляют контактную накладку так, чтобы контакты, расположенные на ней, касались контактных пластин в кассете.

Аналогично заправляют вторую кассету.

Кассеты по направляющим роликам устанавливают в обоймы.

На штырь планки кассеты надевают груз, масса которого зависит от толщины ткани и выбирается в соответствии с таблицей (с учетом массы кассеты).

Толщина ткани, см	Масса груза, г	Толщина ткани, см	Масса груза, г
До 0,08	250	До 0,15	600
« 0,09	300	« 0,16	700
« 0,10	350	« 0,17	750
« 0,11	400	« 0,18	800
« 0,12	450	« 0,19	850
« 0,13	500	« 0,20	900
« 0,14	550	« 0,21	950

В зависимости от толщины ткани массу груза (P) в граммах вычисляют по формуле

$$P = P_{уд} \cdot (2T + B) \cdot l \cdot 4,$$

где T — толщина элементарной пробы ткани, см;

l — рабочая длина истираемой части элементарной пробы ткани, равная 3,5 см;

B — толщина контактной пластины, равная 0,1 см.

Из этого произведения вычитают массу кассеты, равную 500 г. Полученная разность составит значение груза, который надевают на штырь кассеты.

Удельное давление, создаваемое массой груза и кассеты между поверхностью сгибов элементарных проб ткани и поверхностью щеток, должно составить 200 гс/см².

Затем закрывается крышка автоблокировки и прибор включается в работу.

При разрушении одной из элементарных проб прибор автоматически останавливается, зажигается сигнальная лампа, снимают показание счетчика, отключают контакт на разрушенной элементарной пробе ткани, после чего прибор автоматически опять включается в работу. Испытания проводят до разрушения восьми элементарных проб ткани.

(Измененная редакция, Изм. № 1).

4.2. Через 10—15 мин работы прибора проводят очистку абразива пылесосом.

5. ОБРАБОТКА РЕЗУЛЬТАТОВ

5.1. Стойкость ткани к истиранию на сгибах определяют как среднеарифметическое результатов испытания восьми элементарных проб, отобранных от каждой точечной пробы.

За результат испытания принимают среднеарифметическое результатов испытаний всех отобранных точечных проб.

Если отдельные результаты испытания элементарной пробы отклоняются более чем на $\pm 15\%$ среднего значения, то проводятся повторные испытания восьми элементарных проб.

За результат испытания точечной пробы принимают среднеарифметическое значение 16 элементарных проб.

(Измененная редакция, Изм. № 1).

Редактор *М.И. Максимова*
Технический редактор *Л.А. Гусева*
Корректор *В.И. Варенцова*
Компьютерная верстка *Н.А. Налейкиной*

Сдано в набор 31.07.2006. Подписано в печать 08.11.2006. Формат 60 × 84 1/4. Бумага офсетная. Гарнитура Таймс.
Печать офсетная. Усл. печ. л. 0,93. Уч.-изд. л. 0,55. Тираж 52 экз. Зак. 780. С 3439.

ФГУП «Стандартинформ», 123995 Москва, Гранатный пер., 4.
www.gostinfo.ru info@gostinfo.ru
Набрано во ФГУП «Стандартинформ» на ПЭВМ
Отпечатано в филиале ФГУП «Стандартинформ» — тип. «Московский печатник», 105062 Москва, Лялин пер., 6