

ГОСТ 16749—71

МЕЖГОСУДАРСТВЕННЫЙ СТАНДАРТ

---

# ШТУЦЕР БОРТОВОЙ СИСТЕМЫ ПОДДАВЛИВАНИЯ ГИДРОБАКА

ПРИСОЕДИНИТЕЛЬНЫЕ И УСТАНОВОЧНЫЕ РАЗМЕРЫ

Издание официальное

Б 3 12—2004



Москва  
Стандартинформ  
2004

## ШТУЦЕР БОРТОВОЙ СИСТЕМЫ ПОДДАВЛИВАНИЯ ГИДРОБАКА

## Присоединительные и установочные размеры

ГОСТ  
16749—71Airborne system hydrotank additional  
pressure connecting pipe.  
Connecting and Adjusting Dimensions

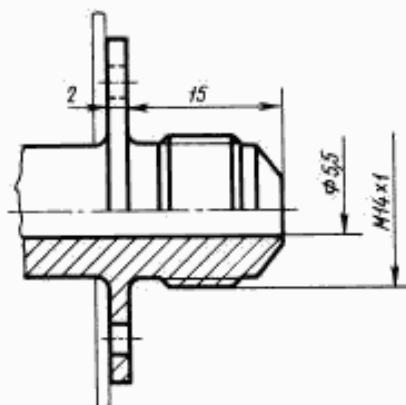
МКС 49.045

Постановлением Государственного комитета стандартов Совета Министров СССР от 3 марта 1971 г. № 365 дата введения установлена

01.07.71

1. Настоящий стандарт распространяется на бортовой штуцер для подсоединения трубопровода системы поддавливания гидробака самолетов и вертолетов, предназначенный для подачи воздуха или азота при проверке работы гидросистемы в наземных условиях.

2. Присоединительные размеры штуцера должны соответствовать указанным на черт. 1. Размеры, не указанные на чертеже, — по ГОСТ 13955—74.



Черт. 1

(Измененная редакция, Изм. № 1).

Издание официальное

Перепечатка воспрещена

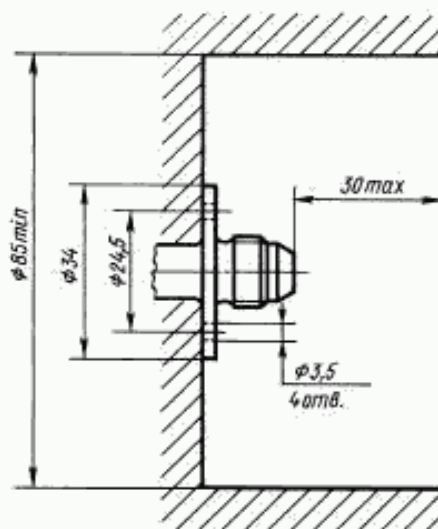


Издание (сентябрь 2006 г.) с Изменением № 1, утвержденным в июне 1980 г. (ИУС 9—1980 г.).

© Стандартинформ, 2006

## С. 2 ГОСТ 16749—71

3. Установочные размеры штуцера и свободная зона подхода к бортовому штуцеру должны соответствовать указанным на черт. 2.



Черт. 2

Редактор *М.И. Максимова*  
Технический редактор *И.С. Гришанова*  
Корректор *Т.И. Конопенко*  
Компьютерная верстка *А.И. Золотаревой*

Сдано в набор 01.08.2006. Подписано в печать 20.09.2006. Формат 60x84<sup>1</sup>/<sub>8</sub>. Бумага офсетная. Гарнитура  
Таймс. Печать офсетная. Усл. печ. л. 0,47. Уч.-изд. л. 0,20. Тираж 39 экз. Зак. 233. С. 3280.

ФГУП «Стандартинформ», 123995 Москва, Гранатный пер., 4.  
[www.gostinfo.ru](http://www.gostinfo.ru) [info@gostinfo.ru](mailto:info@gostinfo.ru)  
Набрано и отпечатано во ФГУП «Стандартинформ»