

ПАЛЬЦЫ УСТАНОВОЧНЫЕ СРЕЗАННЫЕ  
С УПОРОМ

Конструкция

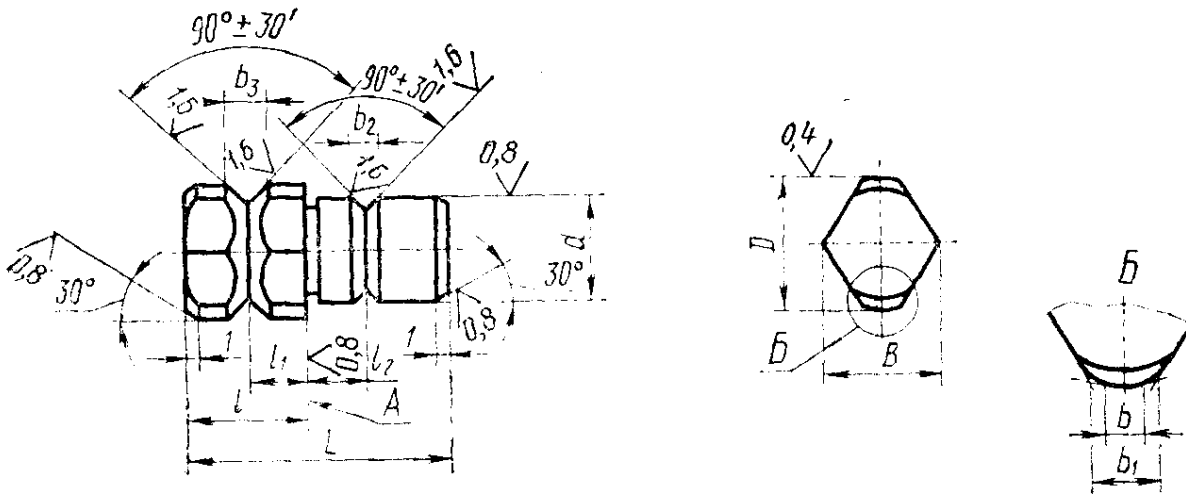
Fixing sheared bolts with stop.  
Design

ГОСТ  
16899—71

Дата введения 01.07.72

1. Конструкция и размеры пальцев должны соответствовать указанным на чертеже и в таблице.

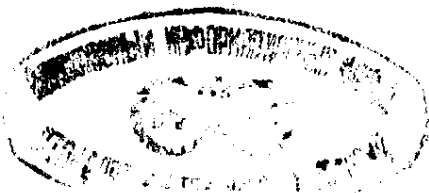
5,3 (✓)



Издание официальное



Настоящий стандарт не может быть полностью или частично воспроизведен, тиражирован и распространен без разрешения Госстандарта СССР



Обозначения пальцев	Применя- емость	$D$ g6	$L$	$d$ g6	$B$	$b$	$b_1$	$b_2$	$b_3$	$l$	$l_1$	$l_2$	Масса, г кг
7030-2511		10	22	8	8	2	3	4	5	12	6	5	0,006
7030-2512		12	28	10	10					16	8	6	0,015
7030-2513		16	40	12	14	3	4	5	6	24	12	8	0,034
7030-2514		20	45	15	18			6	9			10	0,070

Пример условного обозначения пальца размером  $D=10$  мм:

*Палец 7030—2511 ГОСТ 16899—71*

(Измененная редакция, Изм. № 2).

2. Материал — сталь марки У7А по ГОСТ 1435—90. Допускается замена на сталь других марок с механическими свойствами не ниже, чем у стали У7А.

3. Твердость — 51,5... 56,0 HRC<sub>a</sub>.

4. Покрытие — Хим. Окс. прм (обозначение покрытия — по ГОСТ 9.306—85). По соглашению сторон допускается применение других видов защитных покрытий.

5. Неуказанные предельные отклонения размеров: H14, h14,  $\pm \frac{t_2}{2}$ .

6. Допуск радиального биения поверхности  $D$  относительно оси поверхности  $d$  — 0,02 мм.

5, 6. (Измененная редакция, Изм. № 2).

7. Радиальное биение поверхности  $D$  относительно оси поверхности  $d$  — не более 0,02 мм.

8. Маркировать обозначение пальца и обозначение стандарта. Допускается маркировку пальцев одного типоразмера наносить на тару или упаковку.

(Измененная редакция, Изм. № 2).

**1. РАЗРАБОТАН И ВНЕСЕН** Министерством станкостроительной и инструментальной промышленности СССР

**РАЗРАБОТЧИКИ**

В. В. Андреев, Н. Н. Герасимов, Л. А. Гуслинская, В. Г. Карасева, Г. А. Монахов, В. А. Петрова, В. Д. Поляков, А. З. Старосельский (руководитель темы), Т. А. Шестакова

**2. УТВЕРЖДЕН И ВВЕДЕН В ДЕЙСТВИЕ** Постановлением Комитета по стандартам мер и измерительных приборов при Совете Министров СССР от 13.04.71 № 729

**3. Срок проверки 1995 г., периодичность проверки — 5 лет**

**4. Взамен МН 3244—62**

**5. ССЫЛОЧНЫЕ НОРМАТИВНО-ТЕХНИЧЕСКИЕ ДОКУМЕНТЫ**

Обозначение НТД, на который дана ссылка	Номер пункта
ГОСТ 9.306—85	4
ГОСТ 1435—90	2

**6. ПЕРЕИЗДАНИЕ** (май 1991 г.) с изменениями 1, 2, утвержденными в июне 1980 г., мае 1989 г. (ИУС 9—80, 8—89)

**7. Ограничение срока действия снято** (Постановление Госстандарта СССР от 11.05.89 № 1207)