

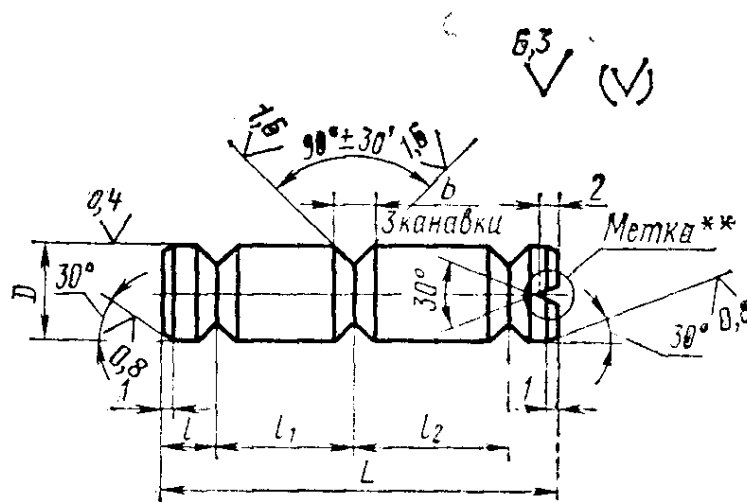
ПАЛЬЦЫ УСТАНОВОЧНЫЕ ЦИЛИНДРИЧЕСКИЕ

Конструкция
Fixing cylindric bolts.
Design

ГОСТ
16900—71

Дата введения 01.07.72

1. Конструкция и размеры пальцев должны соответствовать указанным на чертеже и в таблице.



** Метка наносится со стороны, входящей в корпус.
в корпус.

Издание официальное



Настоящий стандарт не может быть полностью или частично воспроизведен, тиражирован и распространен без разрешения Госстандарта СССР



Размеры, мм

Обозначения пальцев	Применяемость	D г6	L	l	l_1	l_2	b	Масса, кг≈
7030-2521		10	50	6	14	18	4	0,030
7030-2522		12	60	8	18	22	5	0,050
7030-2523		16	85	12	28	30	6	0,130
7030-2524		20	100		32	36		0,240

Пример условного обозначения пальца размером $D=10$ мм:

Палец 7030-2521 ГОСТ 16900—71

(Измененная редакция, Изм. № 1, 2).

2. Материал — сталь марки У7А по ГОСТ 1435—90. Допускается замена на сталь других марок с механическими свойствами не ниже, чем у стали марки У7А.

3. Твердость — 51,5...56,0 HRC₀.

4. Покрытие — Хим. Окс. прм (обозначение покрытия — по ГОСТ 9.306—85). По соглашению сторон допускается применение других видов защитных покрытий.

5. Неуказанные предельные отклонения размеров: H14, h14, $\pm \frac{l_2}{2}$

6. Маркировать обозначение пальца и обозначение стандарта. Допускается маркировку пальцев одного типоразмера наносить на тару или упаковку.

5, 6. **(Измененная редакция, Изм. № 2).**

ИНФОРМАЦИОННЫЕ ДАННЫЕ

1. **РАЗРАБОТАН И ВНЕСЕН** Министерством станкостроительной и инструментальной промышленности СССР

РАЗРАБОТЧИКИ

В. В. Андреев, Н. Н. Герасимов, Л. А. Гуслинская, В. Г. Карасева, Г. А. Монахов, В. А. Петрова, В. Д. Поляков, А. З. Старосельский (руководитель темы), Т. А. Шестакова

2. **УТВЕРЖДЕН И ВВЕДЕН В ДЕЙСТВИЕ** Постановлением Комитета по стандартам мер и измерительных приборов при Совете Министров СССР от 13.04.71 № 729

3. Срок проверки 1995 г., периодичность проверки — 5 лет

4. Взамен МН 3245—62

5. **ССЫЛОЧНЫЕ НОРМАТИВНО-ТЕХНИЧЕСКИЕ ДОКУМЕНТЫ**

Обозначение НТД, на который дана ссылка	Номер пункта
ГОСТ 9.306—85	4
ГОСТ 1435—90	2

6. **ПЕРЕИЗДАНИЕ** (май 1991 г.) **С ИЗМЕНЕНИЯМИ 1, 2,** утвержденными в июне 1980 г., мае 1989 г. (ИУС 9—80, 8—89)

7. Ограничение срока действия снято (Постановление Госстандарта СССР от 11.05.89 № 1207)