

ПАЛЬЦЫ УСТАНОВОЧНЫЕ ЦИЛИНДРИЧЕСКИЕ
СРЕЗАННЫЕ

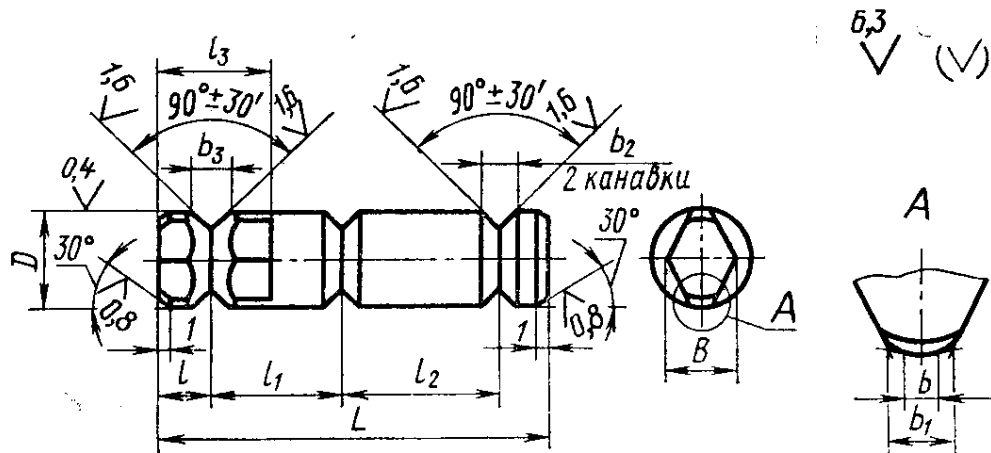
Конструкция

Fixing cylindric sheared bolts.
Design

ГОСТ
16901—71

Дата введения 01.07.72

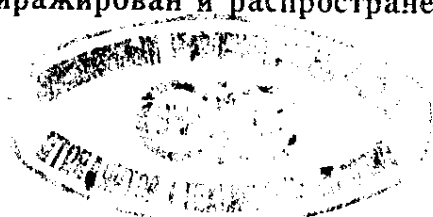
1. Конструкция и размеры пальцев должны соответствовать указанным на чертеже и в таблице.



Издание официальное



Настоящий стандарт не может быть полностью или частично воспроизведен, тиражирован и распространен без разрешения Госстандарта СССР



| Обозначения пальцев | Применя- емость | D г6 | L | B | b | b ₁ | b ₂ | b ₃ | l | l ₁ | l ₂ | l ₃ | Масса, г |
|------------------------|--------------------|---------|-----|----|---|----------------|----------------|----------------|----|----------------|----------------|----------------|-------------|
| 7030-2531 | | 10 | 50 | 9 | 2 | 3 | 4 | 5 | 6 | 14 | 18 | 14 | 0,030 |
| 7030-2532 | | 12 | 60 | 10 | | | 5 | | 8 | 18 | 22 | 18 | 0,050 |
| 7030-2533 | | 16 | 85 | 14 | 4 | 4 | 6 | 6 | 12 | 28 | 30 | 26 | 0,125 |
| 7030-2534 | | 20 | 100 | 18 | | | | 8 | | 32 | 36 | | 0,230 |

Пример условного обозначения пальца размером $D=10$ мм:

Палец 7030-2531 ГОСТ 16901—71

(Измененная редакция, Изм. № 1, 2).

2. Материал — сталь марки У7А по ГОСТ 1435—90. Допускается замена на сталь других марок с механическими свойствами не ниже, чем у стали марки У7А.

3. Твердость — 51,5... 56,0 HRC_с.

4. Покрытие — Хим. Окс. прм (обозначение покрытия — по ГОСТ 9.306—85). По соглашению сторон допускается применение других видов защитных покрытий.

5. Неуказанные предельные отклонения размеров: H14, h14,
 $\pm \frac{t_2}{2}$.

6. Маркировать обозначение пальца и обозначение стандарта. Допускается маркировку пальцев одного типоразмера наносить на тару или упаковку.

5, 6. (Измененная редакция, Изм. № 2).

ИНФОРМАЦИОННЫЕ ДАННЫЕ

1. РАЗРАБОТАН И ВНЕСЕН Министерством станкостроительной и инструментальной промышленности СССР

РАЗРАБОТЧИКИ

В. В. Андреев, Н. Н. Герасимов, Л. А. Гуслинская, В. Г. Карасева, Г. А. Монахов, В. А. Петрова, В. Д. Поляков, А. З. Старосельский (руководитель темы), Т. А. Шестакова

2. УТВЕРЖДЕН И ВВЕДЕН В ДЕЙСТВИЕ Постановлением Комитета по стандартам мер и измерительных приборов при Совете Министров СССР от 13.04.71 № 729

3. Срок проверки 1995 г., периодичность проверки — 5 лет

4. Взамен МН 3246—62

5. ССЫЛОЧНЫЕ НОРМАТИВНО-ТЕХНИЧЕСКИЕ ДОКУМЕНТЫ

| Обозначение НТД, на который дана ссылка | Номер пункта |
|---|--------------|
| ГОСТ 9.306—85 | 4 |
| ГОСТ 1435—90 | 2 |

6. ПЕРЕИЗДАНИЕ (май 1991 г.) с ИЗМЕНЕНИЯМИ 1, 2, утвержденными в июне 1980 г., мае 1989 г. (ИУС 9—80, 8—89)

7. Ограничение срока действия снято (Постановление Госстандарта СССР от 11.05.89 № 1207)

СОДЕРЖАНИЕ

| | | |
|---------------|---|----|
| ГОСТ 16896—71 | Опоры плоские. Конструкция | 1 |
| ГОСТ 16897—71 | Опоры призматические. Конструкция | 7 |
| ГОСТ 16898—71 | Пальцы установочные с упором. Конструкция | 14 |
| ГОСТ 16899—71 | Пальцы установочные срезанные с упором. Конструкция | 17 |
| ГОСТ 16900—71 | Пальцы установочные цилиндрические. Конструкция | 20 |
| ГОСТ 16901—71 | Пальцы установочные цилиндрические срезанные. Конструкция | 23 |

Редактор *Р. Г. Говердовская*
Технический редактор *В. И. Малькова*
Корректор *Е. И. Морозова*

Сдано в наб. 14.04.91 Подп. к печ. 29.07.91 1,75 усл. п. л. 1,75 усл. кр.-отт. 1,10 уч.-изд. л.
Тираж 6000 экз. Цена 45 к.

Ордена «Знак Почета» Издательство стандартов, 123557, Москва, ГСП, Новопресненский пер., 3
Тип. «Московский печатник». Москва, Лялин пер., 6. Зак. 396