



**ГОСУДАРСТВЕННЫЙ СТАНДАРТ  
СОЮЗА ССР**

---

**КЛЮЧИ  
ДЛЯ КРУГЛЫХ ШЛИЦЕВЫХ ГАЕК**

**КОНСТРУКЦИЯ И РАЗМЕРЫ**

**ГОСТ 16984—79**

**Издание официальное**

**Е**

Цена 3 коп.

**ГОСУДАРСТВЕННЫЙ КОМИТЕТ СССР ПО СТАНДАРТАМ**

**Москва**

**КЛЮЧИ ДЛЯ КРУГЛЫХ ШЛИЦЕВЫХ ГАЕК**

**Конструкция и размеры**

Hook wrenches for round slotted nuts.  
Design and dimensions

**ГОСТ**  
**16984—79\***

Взамен  
ГОСТ 16984—71

ОКП 392652

Постановлением Государственного комитета СССР по стандартам от 16 мая 1979 г. № 1736 срок введения установлен

с 01.07.80

Проверен в 1984 г.

**Несоблюдение стандарта преследуется по закону**

1. Настоящий стандарт распространяется на ключи для круглых шлицевых гаек по ГОСТ 11871—80 с наружными диаметрами от 12 до 250 мм, изготавливаемые для нужд народного хозяйства и экспорта.

(Измененная редакция, Изм. № 1).

2. Основные размеры ключей должны соответствовать указанным в таблице и на чертеже.

Издание официальное

Перепечатка воспрещена

★  
E

\* Переиздание (ноябрь 1985 г.) с Изменением № 1, утвержденным в декабре 1984 г. (ИУС 3—85).

© Издательство стандартов, 1985

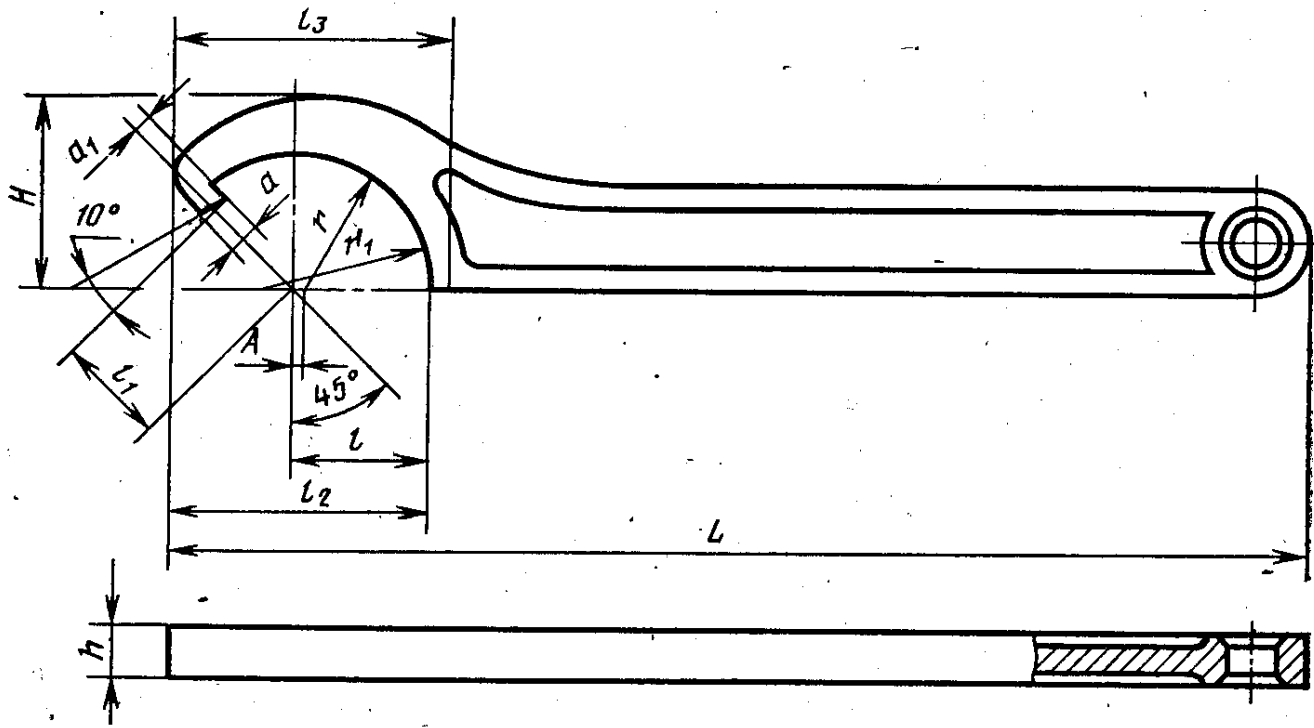
Ключи исполнения 1		Ключи исполнения 2		Наружный диаметр гаек $D$	$h$ (пред. откл. по $h16$ )	$a$ (пред. откл. по $h15$ )	$a_1$	$L$	$l$
Обозна- чение	Приме- няе- мость	Обозна- чение	Приме- няе- мость						
7811-0311		7811-0411		12	3	1,4	0,80	105	6,0
7811-0312		7811-0412		14—16				110	7,0
7811-0313		7811-0413		22—24	5	3,0	1,75	130	11,0
7811-0314		7811-0414		26—28		3,5	2,00	145	13,0
7811-0315		7811-0415		30—34	6			155	15,0
7811-0316		7811-0416		38—42		4,5	2,50	165	19,0
7811-0317		7811-0417		45—52	7			190	22,5
7811-0318		7811-0418		55—60		5,0	3,00	215	27,5
7811-0319		7811-0419		65—70	8			240	32,5
7811-0320		7811-0421		75—85		7,0	4,00	270	37,5
7811-0321		7811-0422		90—95				290	45,0
7811-0322		7811-0423		100—110	10	8,0	5,00	315	50,0
7811-0323		7811-0424		115—120				340	57,5
7811-0324		7811-0425		125—130		10,0	6,00	350	62,5
7811-0325		7811-0426		135—140	12			370	67,5
7811-0326		7811-0427		150—160				390	75,0
7811-0327		7811-0428		165—170		12,0	7,00	420	82,5
7811-0328		7811-0429		175—190				440	87,5
7811-0329		7811-0431		200—210	15			480	100,0
7811-0330		7811-0432		220—230		14,0	8,00	515	110,0
7811-0331		7811-0433		240—250				580	120,0

Примечания: 1. Неуказанные предельные отклонения, кроме размеров  
2. Предельные отклонения размера  $h$  выдержать на длине головки ключа  $l_3$ .  
(Измененная редакция, Изм. № 1).

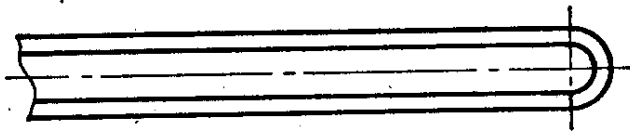
$l_1$	$l_2$	$l_3$	$A$	$r$	$r_1$	$H$	Масса, кг, не более
4,5	13,0	18	0,5	6,7	7,0	12	0,012
5,5	15,0	20		7,6	8,0		0,024
9,0	23,0	28	1,0	12,0	12,5	18	0,048
11,0	27,0	32		14,0	14,5	22	0,064
12,5	30,0	36		16,0	16,5	23	0,097
16,5	36,0	40		19,5	20,5	29	0,115
20,0	43,5	56		23,0	24,0	32	0,152
25,0	54,0	63		29,0	29,5	41	0,197
30,0	63,5	75	1,5	34,0	34,5	48	0,261
34,0	73,0	85		39,0	39,5	53	0,285
41,5	85,0	95	2,0	46,0	47,5	61	0,415
45,5	95,5	105		51,5	52,5	69	0,451
53,0	108,5	120		59,5	60,0	77	0,574
57,0	117,5	130		64,5	65,0	82	0,644
62,0	128,5	140		70,0	70,5	91	0,820
68,5	143,0	155		77,5	78,0	99	0,925
76,5	157,5	170	2,5	85,0	85,5	111	1,370
81,5	167,5	180		90,0	91,5	118	1,588
93,0	190,0	200		103,0	104,0	134	1,897
103,0	210,0	220	3,0	113,0	114,0	147	2,268
113,0	229,0	250		123,0	124,0	159	2,756

$$a_1, l_3, A \rightarrow \pm \frac{IT18}{2}$$

Исполнение 1



Исполнение 2



**Пример условного обозначения ключа для круглых шлицевых гаек с наружными диаметрами 55—60 мм исполнения 1 с шероховатостью поверхностей исполнения 1 по ГОСТ 2838—80 с покрытием хромовым толщиной 1 мкм с подслоем никеля толщиной 12 мкм:**

*Ключ 7811-0318 1 H12.X1 ГОСТ 16984—79*

**То же, ключа для круглых гаек исполнения 2:**

*Ключ 7811-0418 1 H12. X1 ГОСТ 16984—79*

**3. Ключи должны изготавливаться из стали марки 40X по ГОСТ 4543—71 или 45 по ГОСТ 1050—74.**

**4. Твердость ключей всех размеров на длине  $l_3$  должна быть HRC<sub>2</sub> 41,5 . . . 46,5.**

**(Измененная редакция, Изм. № 1).**

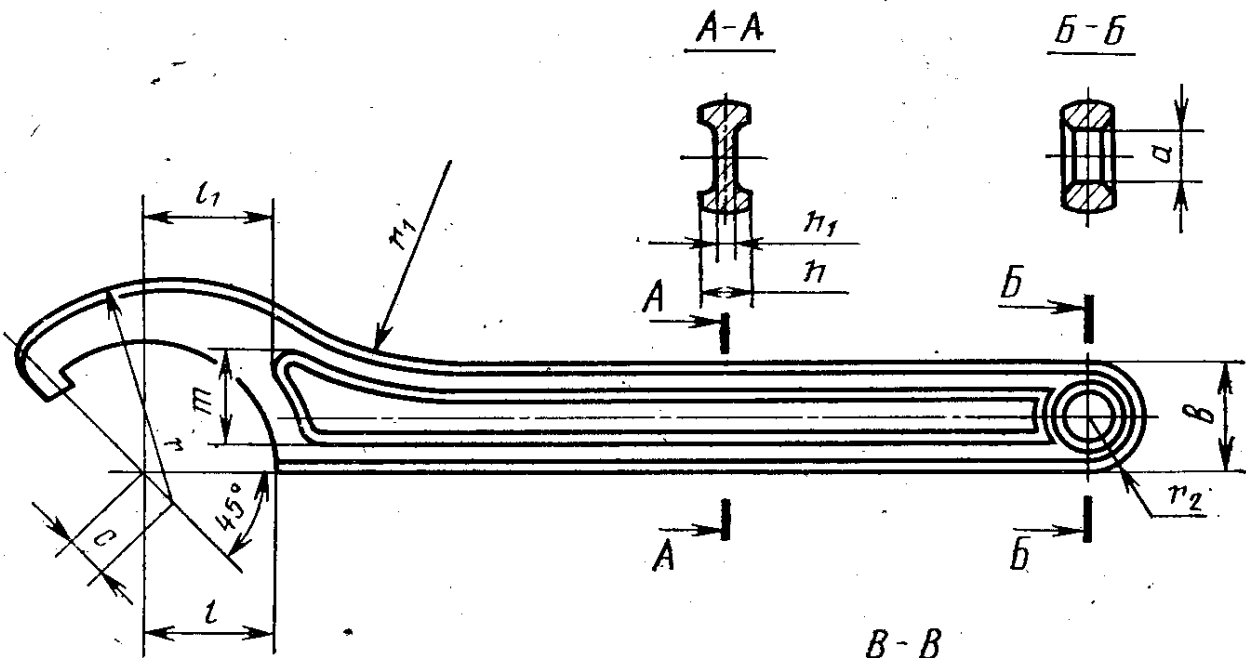
**5. Технические требования — по ГОСТ 2838—80.**

**6. Размеры конструктивных элементов ключей указаны в рекомендуемом приложении.**

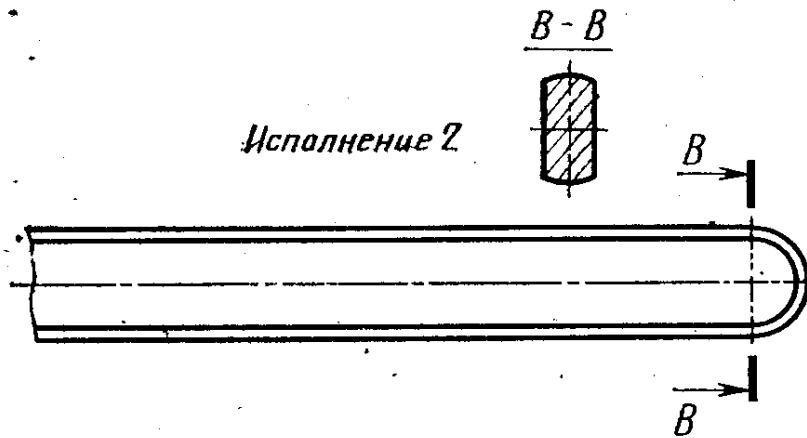
---

### РАЗМЕРЫ ЭЛЕМЕНТОВ КЛЮЧЕЙ

Исполнение 1



Исполнение 2



мм

Наруж- ный диаметр гаек $D$	$B$	$h$	$h_1$	$c$	$r$	$r_1$	$r_2$	$l$	$l_1$	$m$	$a$ (пред. откл. по Н16)
12	10	3	—	3	14	10	5,0	6,0	—	—	6
14—16								7,0			
22—24	12	5	2,5	5	22	22	6,0	11,0	11	10	
26—28					26	26		13,0	13		
30—34	15	6	3,0	6	27	27	7,5	15,0	15	12	8
38—42	16				33	35	8,0	19,0	20		
45—52	18	7		37	40	9,0	22,5	21	17		
55—60	20	8	3,5	8	47	45	10,0	27,5	28	21	10
65—70					54	52		32,5	32	25	
75—85	22			9	60	60	11,0	37,5	35	30	13
90—95	25				68	65	12,5	45,0	43	31	
100—110	28	10	4,0	10	75	75	14,0	50,0	44	38	16
115—120					85	85		57,5	51	45	
125—130					90	90		62,5	57	47	
135—140	30	12			98	95	15,0	67,5	60	52	18
150—160	32				107		16,0	75,0	65	58	
165—170	34	15	5,0	12	120	120	17,0	82,5	70	64	20
175—190	38				127	127	19,0	87,5	74	69	
200—210					143	143	100,0	84	80		
220—230	45			13	156	156	22,5	110,0	91	88	20
240—250					168	168	120,0	100	95		

Примечание. Неуказанные предельные отклонения размеров — по 2-му классу точности ГОСТ 7505—74.



Редактор *А. Л. Владимиров*  
Технический редактор *М. И. Максимова*  
Корректор *М. М. Герасименко*

Сдано в наб. 15.07.85 Подп. в печ. 19.12.85 0,75 усл. п. л. 0,75 усл. кр.-отт. 0,29 уч.-изд. л.  
Тираж 20000 Цена 3 коп.

---

Ордена «Знак Почета» Издательство стандартов, 123840, Москва, ГСП,  
Новопресненский пер., д. 3.  
Вильнюсская типография Издательства стандартов, ул. Миндауга, 12/14, Зак. 3574.