



**ГОСУДАРСТВЕННЫЙ СТАНДАРТ  
СОЮЗА ССР**

**КЛЮЧИ ШАРНИРНЫЕ  
ДЛЯ КРУГЛЫХ ШЛИЦЕВЫХ ГАЕК**

**КОНСТРУКЦИЯ И РАЗМЕРЫ**

**ГОСТ 16985—79**

**Издание официальное**

**Е**

Цена 3 коп.

**ГОСУДАРСТВЕННЫЙ КОМИТЕТ СССР ПО СТАНДАРТАМ**

**Москва**

Редактор *В. Н. Шалаева*  
Технический редактор *М. И. Максимова*  
Корректор *В. Ф. Малютина*

Сдано в наб. 16.09.86 Подп. в печ. 16.09.86 0,5 усл. п. л. 0,5 усл. кр.-отт. 0,34 уч.-изд. л.  
Тир. 20 000 Цена 3 коп.

---

Ордена «Знак Почета» Издательство стандартов, 123840, Москва, ГСП, Новопресненский пер., 3  
Тип. «Московский печатник». Москва, Лялин пер., 6. Зак. 1156

**КЛЮЧИ ШАРНИРНЫЕ ДЛЯ КРУГЛЫХ  
ШЛИЦЕВЫХ ГАЕК**

**Конструкция и размеры**  
Jointed hook wrenches for circular spline nuts.  
Design and dimensions

**ГОСТ**  
**16985—79\***

Взамен  
ГОСТ 16985—71

ОКП 39 2652

Постановлением Государственного комитета СССР по стандартам от 16 мая 1979 г. № 1737 срок введения установлен

с 01.07.80

Проверен в 1984 г.

**Несоблюдение стандарта преследуется по закону**

1. Настоящий стандарт распространяется на шарнирные ключи для круглых шлицевых гаек по ГОСТ 11871—80 с наружными диаметрами от 22 до 220 мм и изготавливаемые для нужд народного хозяйства и экспорта.

2. Основные размеры ключей должны соответствовать указанным на чертеже и в таблице.

1, 2. (Измененная редакция, Изм. № 1).

Издание официальное

Перепечатка воспрещена

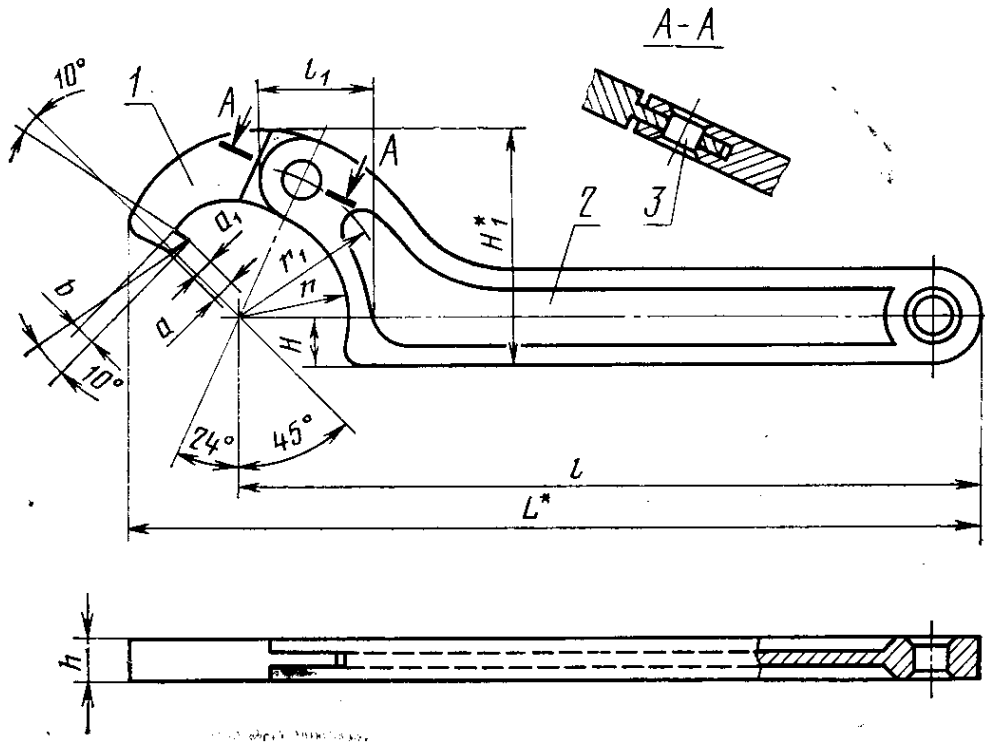


**Е**

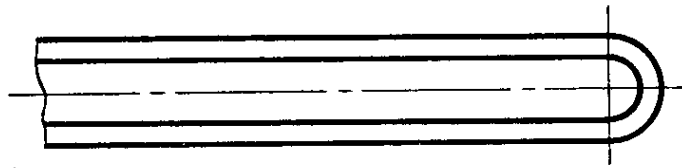
\* Переиздание (июль 1986 г.) с Изменением № 1, утвержденным в декабре 1984 г. (ИУС 3—85).

© Издательство стандартов, 1986

Исполнение 1



Исполнение 2



\* Размеры для справок.

1—головка; 2—рукоятка; 3—ось шарнира

мм

Ключи исполнения 1		Ключи исполнения 2		Наружный диаметр гаек D	h (пред. откл. по h 15)	a (пред. откл. по h 15)	a <sub>1</sub>	b	L	l	l <sub>1</sub>	r	r <sub>1</sub>	H	H <sub>1</sub>	Масса, кг, не более
Обозначение	Применяемость	Обозначение	Применяемость													
7811-0351		7811-0435		22—60	8	3,2	2,5	3,5	160	140	20	20,5	28,5	9,0	44	0,137
7811-0352		7811-0436		65—110	10	5,8	4,0	5,5	250	210	38	42,0	54,0	12,5	78	0,402
7811-0353		7811-0437		115—220	15	9,0	7,0	8,5	400	334	70	82,0	100,0	18,0	135	1,235

Примечания:

1. Неуказанные предельные отклонения, кроме размеров a, l<sub>1</sub>, ±  $\frac{IT18}{2}$ .

2. Предельные отклонения на размер h выдерживать на длине головки ключа и размере l<sub>1</sub> рукоятки ключа.

Пример условного обозначения шарнирного ключа для круглых шлицевых гаек с наружными диаметрами 65—110 мм исполнения 1 с шероховатостью поверхностью исполнения 1 по ГОСТ 2838—80 с покрытием хромовым толщиной 1 мкм с подслоем никеля толщиной 12 мкм:

Ключ 7811-0352 1 H12.X.1 ГОСТ 16985—79

То же, шарнирного ключа для круглых гаек исполнения 2:

Ключ 7811-0436 1 H12.X1 ГОСТ 16985—79

(Измененная редакция, Изм. № 1).

3. Головка и рукоятка ключей должны изготавливаться из стали марки 40X по ГОСТ 4543—71 или 45 по ГОСТ 1050—74.

Ось шарнира должна изготавливаться из стали марки 20 по ГОСТ 1050—74.

4. Твердость головки ключей всех размеров и рукоятки на длине l<sub>1</sub> должна быть HRC<sub>a</sub> 41,5...46,5.

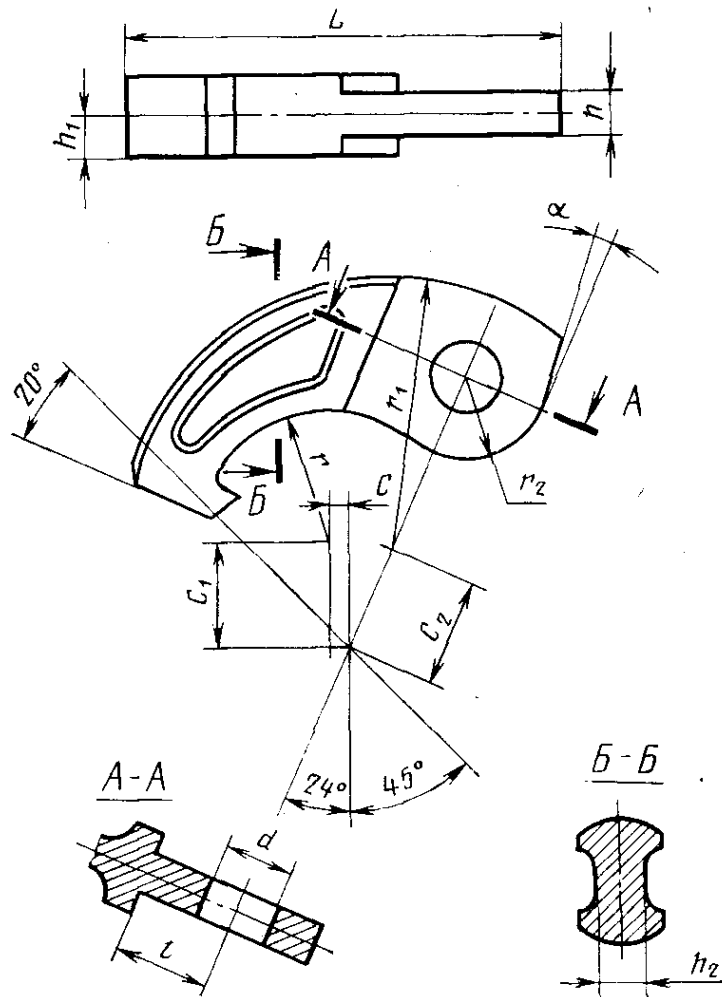
(Измененная редакция, Изм. № 1).

5. Технические требования — по ГОСТ 2838—80.

6. Размеры деталей ключей указаны в рекомендуемом приложении.

**РАЗМЕРЫ ДЕТАЛЕЙ КЛЮЧЕЙ**

**Головка (черт. 1, табл. 1)**



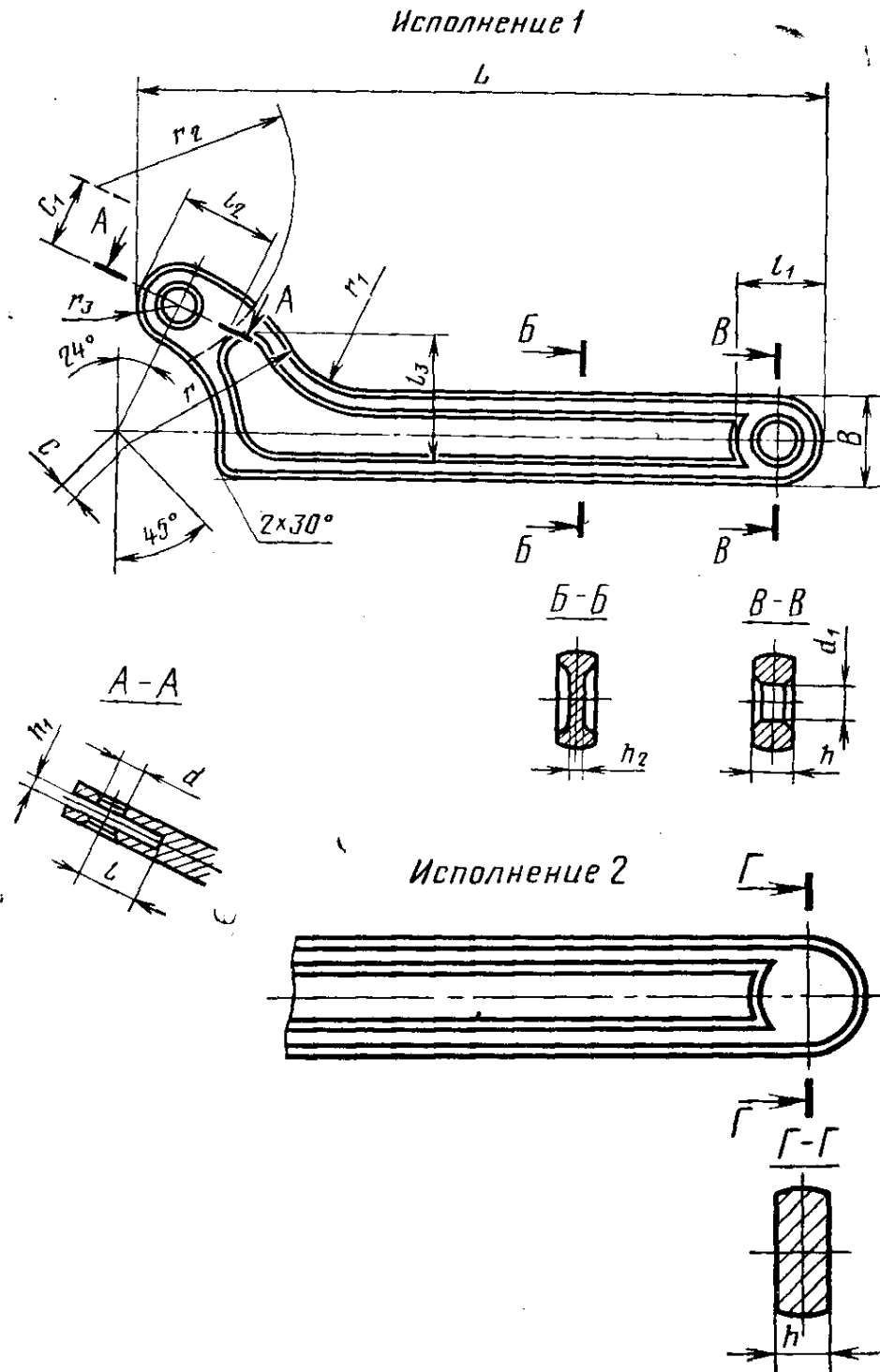
Черт. 1

Таблица 1

Размеры в мм

Наружный диаметр гаек $D$	$h$ (пред. откл. по b12)	$h_1$	$h_2$	$d$ (пред. откл. по H12)	$c$	$c_1$	$c_2$	$r$	$r_1$	$r_2$	$l$	$L$	$\alpha$
22—60	4	4,0	—	7	1,5	10	10	12,5	26	8	9	40	$5^\circ$
65—110	5	5,0	—	9	3,0	12	15	32,5	51	12	14	76	$10^\circ$
115—220	7	7,5	4	11	5,0	32	23	57,5	97	18	21	135	$10^\circ$

Рукоятка (черт. 2, табл. 2)



Черт. 2

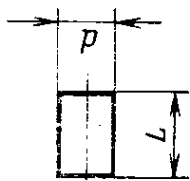
мм

Наружный диаметр гаек $D$	$B$	$h$	$h_1$ (пред. откл. по Н13)	$h_2$	$d$ (пред. откл. по Н13)	$d_v$ (пред. откл. по Н16)	$c$	$c_s$	$r$	$r_1$	$r_2$	$r_3$	$l$	$l_1$	$l_2$	$l_3$	$L$
22—60	18	8	4	2	7	8	3	14	37,5	15	40	8	11,5	18	22	26	136,5
65—110	25	10	5	3	9	13	3	18	67,5	32	55	12	13,5	25	32	50	202,0
115—220	36	15	7	4	11	20	5	20	120,0	68	70	18	21,5	36	50	92	312,0

Ось шарнира (черт. 3, табл. 3)

Таблица 3

мм	
Наружный диаметр гаек $D$	$L$
22—60	7
65—110	9
115—220	11



Черт. 3

Неуказанные предельные отклонения размеров головок и рукоятки — по ГОСТ 7505—74.